

BP25



SV

ÖVERSÄTTNING AV
BRUKSANVISNING I ORIGINAL
DAGGPUNKTSCANNER

 **TROTEC**

Innehållsförteckning

Information om bruksanvisningen	2
Säkerhet.....	2
Information om apparaten	4
Transport och lagring.....	6
Drift	6
Underhåll och reparation.....	7
Fel och störningar.....	7
Kassering	7

Information om bruksanvisningen

Symboler



Varning för elektrisk spänning

Denna symbol gör uppmärksam på att det finns risk för liv och hälsa pga. elektrisk spänning.



Varning för laserstrålning

Denna symbol upplyser om att faror kan uppstå för en persons hälsa på grund av laserstrålar.



Varning

Detta signalord betecknar en risk med medelsvår riskgrad som kan leda till döden eller allvarliga personskador om den inte undviks.



Akta

Detta signalord betecknar en risk med låg riskgrad som kan leda till lätta eller mindre personskador om den inte undviks.

Information

Detta signalord betecknar viktig information (t.ex. materiella skador), men ingen risk för liv och lem.



Info

Hänvisningar med denna symbol hjälper dig att snabbt och säkert kunna utföra ditt arbete.



Följ anvisningen

Hänvisningar med denna symbol gör uppmärksam på att bruksanvisningen måste beaktas.

Den aktuella bruksanvisningen och EU-försäkran om överensstämmelse kan du ladda ner från följande länk:



BP25



<https://hub.trotec.com/?id=42638>

Säkerhet

Läs noggrant igenom denna anvisning före idrifttagning/ användning av apparaten och förvara den alltid i uppställningsplatsens/apparatens omedelbara närhet.



Varning

Läs alla säkerhetsföreskrifter och anvisningar.

Att inte iaktta säkerhetsföreskrifter och anvisningar kan orsaka elstötar, brand och/eller allvarliga personskador.

Förvara alla säkerhetsföreskrifter och anvisningar på ett säkert ställe för framtida användning.

- Använd inte apparaten i explosionsfarliga utrymmen eller områden och ställ inte heller upp den där.
- Använd inte apparaten i aggressiva atmosfärer.
- Skydda apparaten mot permanent direkt solljus.
- Ta inte bort några säkerhetstecken, klistermärken eller etiketter från apparaten. Håll alla säkerhetstecken, klistermärken och etiketter i läsbart skick.
- Öppna inte apparaten.
- Undvik att titta direkt in i laserstrålen.
- Rikta inte laserstrålen mot människor eller djur.
- Ladda aldrig batterier som inte är uppladdningsbara.
- Olika batterityper och nya och begagnade batterier får inte användas tillsammans.
- Sätt i batterierna i batterifacket med polerna åt rätt håll.
- Ta ut de urladdade batterierna ur apparaten. Batterier innehåller miljöfarliga ämnen. Avfallshantera batterierna enligt nationella lagar (se kapitel Avfallshantering).
- Ta ut batterierna ur apparaten när du inte ska använda den en längre tid.
- Kortslut aldrig batteriklämmorna i batterifacket!
- Svälj aldrig ett batteri! När du sväljer ett batteri, kan allvarliga inre brännskador/frätskador uppstå inom loppet av 2 timmar! Frätskador kan leda till dödsfall!
- När du misstänker att ett batteri har svalts eller kommit in i kroppen på annat sätt - uppsök omedelbart läkare!

- Håll barn borta från nya eller begagnade batterier eller ett öppet batterifack.
- Iaktta driftvillkoren enligt kapitel Teknisk information.

Ändamålsenlig användning

Apparaten är uteslutande avsedd för temperaturmätningar med infrarödsensor inom det mätområde som anges i avsnittet Tekniska data. Personer som använder apparaten måste ha läst och förstått bruksanvisningen, speciellt kapitlet Säkerhet.

För att använda apparaten på ett ändamålsenligt sätt ska endast tillbehör som kontrollerats av Trotec resp. reservdelar som kontrollerats av Trotec användas.

Förutsebar felanvändning

Apparaten får inte riktas mot människor. Använd inte enheten i explosionsfarliga områden eller för mätningar i vätskor eller på spänningsförande delar. För skador som uppkommer till följd av felaktig användning påtar sig Trotec inget ansvar. I detta fall kan inga garantianspråk ställas. Inga egenmäktiga konstruktionsändringar liksom till- eller ombyggnationer på enheten får göras.

Personalkvalifikation

Personer som använder denna apparat måste:

- vara medvetna om de faror som kan uppstå vid arbeten med lasermätare.
- ha läst och förstått bruksanvisningen, särskilt kapitel Säkerhet.

Säkerhetstecken och skyltar på apparaten.

Information

Ta inte bort några säkerhetssymboler, dekaleringar eller etiketter från apparaten. Håll alla säkerhetssymboler, dekaleringar och etiketter i läsbart skick.

Följande säkerhetstecken och skyltar är uppsatta på apparaten:

Varningsdekal	 Laser 2 
Betydelse	Varningsdekalen gör uppmärksam på att det handlar om en apparat med laser i klass 2. Titta inte in i laserstrålen resp. i öppningen där laserstrålen kommer ut.

Restrisker



Varning för elektrisk spänning

Det finns risk för kortslutning genom vätskor som tränger in i huset!

Doppa inte apparaten och tillbehöret i vatten. Se till att inget vatten eller andra vätskor kan tränga in i huset.



Varning för elektrisk spänning

Arbeten på elektriska komponenter får endast genomföras av ett specialföretag med behörighet.



Varning för laserstrålning

Laserklass 2, P-max.: < 1 mW, λ: 400-700 nm, EN 60825-1:2014

Titta inte direkt in i laserstrålen resp. i öppningen som lasern kommer ut ur.

Rikta aldrig laserstrålen på personer, djur eller reflekterande ytor. Redan en kortvarig visuell kontakt med laserstrålen kan leda till ögonskador.

Att betrakta laserutgången med optiska instrument (t.ex. lupp, förstoringsglas, etc.) är förenat med risk för ögonskador.

Följ nationella lagstiftningar gällande att ta på sig ögonskydd vid arbeten med en laser i klass 2.



Varning

Risk för kvävning!

Låt inte förpackningsmaterialet ligga framme på ett oaksamt sätt. Det kan utgöra en farlig leksak för barn.



Varning

Apparaten är inte en leksak och får inte hamna i barns händer.



Varning

Det kan utgå faror från denna apparat om personer som inte undervisats använder den på ett felaktigt eller icke ändamålsenligt sätt! Beakta personalkvalifikationerna!



Akta

Håll tillräckligt avstånd från värmekällor.

Information

För att undvika skador på apparaten får den inte utsättas för extrema temperaturer, extrem luftfuktighet eller väta.

Information

Använd inga starka rengöringsmedel, skurmedel eller lösningsmedel för att rengöra apparaten.

Information om apparaten

Beskrivning av apparaten

Daggpunktscannern BP25 mäter utan beröring yttemperatur, lufttemperatur och luftfuktighet med hjälp av en infraröd- och fuktighetssensor. För att bestämma mätytans diameter finns en inkopplingsbar dual-laser inbyggd i apparaten.

Med hjälp av dessa värden beräknas daggpunkten. Om temperaturen på en plats i rummet ligger på eller under daggpunkten, kondenserar luftfuktigheten på den platsen i luften. Det kan leda till mögelbildning. Genom daggpunktmätningen med daggpunktscannern BP25 kan riskställen för mögelbildning eller dåliga isoleringar lokaliseras exakt.

Risken för kondensvattenbildning signaleras med en akustisk larmfunktion och en indikativ färgändring på displayen.

En avstängningsautomatik när apparaten inte används skötar batterierna.

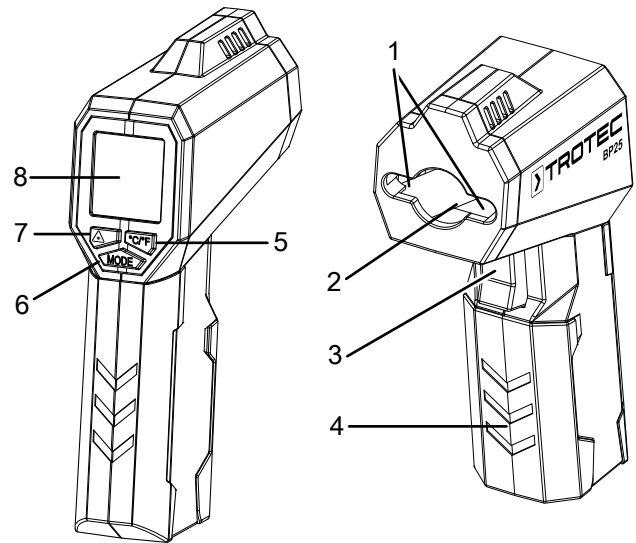
Mätprincip

Apparaten mäter temperaturen med hjälp av en infrarödsensor. Viktiga storheter som spelar en roll vid temperaturmätningen är mätytans diameter och emissiviteten på ytan som ska mätas. Här är den fast inställd på 0,95.

Mätyta

lakta förhållandet för avståndet till mätytans diameter. Ju större avstånd från objektet desto större blir mätområdet diameter och desto mer inexact blir mätresultatet. Den inkopplingsbara dual-lasern visar mätytans ungefära diameter med vilken apparaten beräknar den genomsnittliga temperaturen. Den fungerar alltså bara som hjälp vid målsiktning och används inte till den egentliga temperaturmätningen. Ju mindre mätytan är, desto exaktare blir mätresultatet.

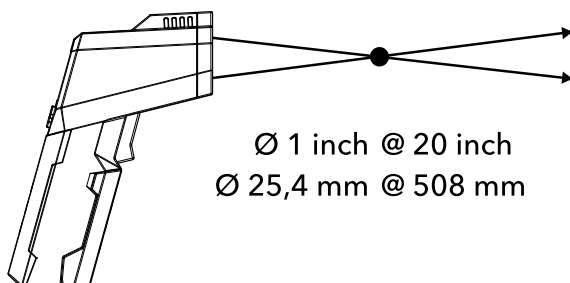
Bild på apparaten



Nr	Beteckning
1	Laser
2	Infrarödsensor
3	Mätknapp
4	Batterifack med skydd
5	°C / °F-knapp
6	Mode-knapp
7	Laserknapp
8	Display

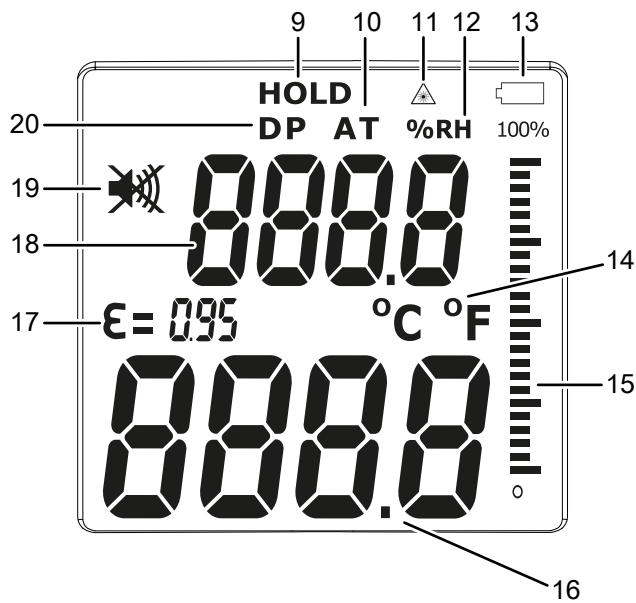
DUAL-LASER

Distance : Spot = 20 : 1



Ø 1 inch @ 20 inch
Ø 25,4 mm @ 508 mm

Display



Nr	Beteckning
9	Visning <i>HOLD</i>
10	Visning <i>AT</i> (omgivningstemperatur)
11	Visning <i>Laser</i>
12	Visning <i>%RH</i>
13	Visning Batteri
14	Visning av enheten för temperatur
15	Skala för risken för kondensvattenbildning på mätytan
16	Mätvärdesvisning för temperaturen på mätytan
17	Emissivitet
18	Mätvärdesvisning för daggpunktstemperatur, omgivningstemperatur eller relativ luftfuktighet
19	Visning Larmsignal av / på
20	Visning <i>DP</i> (daggpunkt)

Teknisk information

Parameter	Värde
Modell	BP25
Vikt	163 g
Mått (längd x bredd x höjd)	82 mm x 58 mm x 168 mm
Mätområde temperatur	-50 °C till 260 °C (-58 °F till 500 °F)
Grundexakthet temperatur	-50 till 20 °C (-58 till 68 °F) ±3,5 °C 20 till 260 °C (68 till 500 °F) 1 % ±1,5 °C
Mätområde luftfuktighet	0 till 100 % RF
Grundexakthet luftfuktighet	±3,5 % (20 till 80 %)
Mätområde daggpunktstemperatur	-30 till 100 °C (-22 till 212 °F)
Grundexakthet daggpunktstemperatur	-30 till 100 °C (-22 till 212 °F) ±2,0 %
Upplösning	0,1 °C / °F
Målvisning	Laser klass II, 630 till 670 nm, <1 mW
Emissivitet	0,95
Optisk upplösning	20:1 (D:S)
Minsta mätyta	Ø 25,4 mm (distans 508 mm)
Spektral känslighet	8 till 14 µm
Aktiveringstid	< 150 ms
Drifttemperatur	0 °C till 50 °C (32 °F till 122 °F), 10 % till 90 % RF
Förvaringsvillkor	-10 °C till 60 °C, < 80 % RF
Strömförsörjning	9 V-blockbatteri
Avstängning	Efter ca 15 minuters inaktivitet i SCAN-läge. Efter ca 1 minut inaktivitet i HOLD-läge.

Leveransomfattning

- 1 x daggpunktscanner BP25
- 1 x batteri 9 V-block
- 1 x apparatväska
- 1 x anvisning

Transport och lagring

Information

Apparaten kan skadas om den förvaras eller transporteras osakskunnigt. Iaktta informationen om apparatens transport och förvaring.

Transport

Använd väskan som ingår i leveransen för att transportera apparaten och för att skydda den från yttre inverkan.

Förvaring

Följ följande förvaringsvillkor när apparaten inte används:

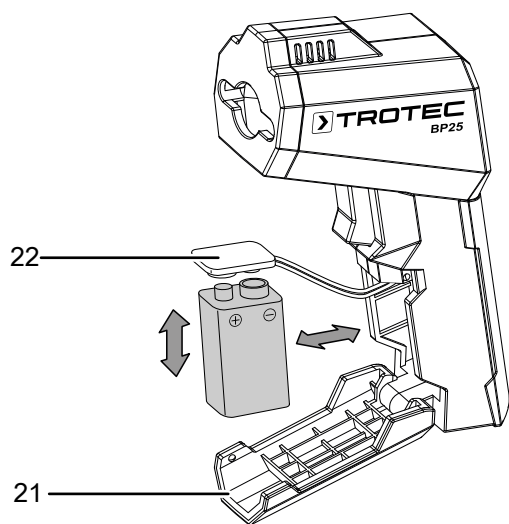
- torrt och skyddat mot frost och hetta
- på en plats skyddad mot damm och direkt solljus
- Eventuellt kan ett dammskydd användas
- förvaringstemperaturen motsvarar Tekniska data
- inga batterier i apparaten

Drift

Sätta i batteriet

Information

Försäkra dig om att ytan på apparaten är torr och att apparaten är avstängd.



1. Öppna batterifacket genom att vika upp locket (21).
2. Anslut det nya batteriet med batteriklämman (22) med polerna åt rätt håll.
3. Sätt i batteriet i batterifacket.
4. Stäng batterilocket.

Genomföra mätning



Info

Beakta att om man flyttar apparaten från en kall till en varm miljö kan följden bli att det bildas kondens på apparatens kretskort. Denna fysikaliska effekt som inte kan undvikas ger en förfalskad mätning. Displayen visar i detta fall inga eller felaktiga mätvärden. Vänta i några minuter tills apparaten har ställt in sig på de förändrade villkoren innan mätningen genomförs.

- Säkerställ att den yta som ska mätas är fri från damm, smuts eller liknande ämnen.
 - För att få ett exaktare mätresultat på en mycket reflekterande yta, förse den med matt maskeringstejp eller med svart färg med högsta möjliga och kända emissivitet.
 - Iaktta förhållandet 20:1 för avståndet till mätytans diameter. Ju större avstånd från objektet desto större blir mätområdet diameter och desto mer inexact blir mätresultatet.
1. Rikta apparaten mot objektet som ska mätas.
 2. Tryck på mätknappen (3).
 - ⇒ Apparaten startar.
 - ⇒ Mätobjektets temperatur visas i mätvärdesvisningen för temperatur på mätytan (16). Beroende av inställningarna visas även omgivningstemperatur, relativ luftfuktighet eller dagpunktstemperatur i mätvärdesvisningen (18).

Risken för kondensvattenbildning på mätytan visas med hjälp av skalan (15) i displayen (8) eller med ledning av färgen på displayens belysning. Beroende av risken för kondensvattenbildning på mätytan lyser displayen i följande färger:

Displayfärg	Betydelse
grön	yttemperaturen inom det normala området
orange	yttemperaturen i närheten av dagpunkten (grännsfall). När larmet är aktivt ljuder en larmsignal upprepade gånger.
röd	dagpunkttemperaturen på den uppmätta ytan har uppnåtts eller underskridits. SE UPP: Kondensvattenbildning! När larmet är aktivt ljuder en permanent larmsignal.

Sätta på / stänga av laserpekaren

Med knappen Laser (7) kan laserpekaren sättas på och stängas av.

1. Tryck på knappen Laser (7).
 - ⇒ Lasersymbolen visas i visningen *Laser* (11).
 - ⇒ Lasern (1) är påsatt.
2. Tryck återigen på knappen Laser för att stänga av lasern.
 - ⇒ Lasern (1) är avstängd.
 - ⇒ Lasersymbolen slocknar i visningen *Laser* (11).



Info



Apparaten kommer ihåg den valda inställningen när den stängs av.

Växla mellan °C – °F visning

1. Tryck på knappen °C/°F (5) för att byta måtvärdesenhet.
 - ⇒ Den valda enheten visas i displayen (8) i visningen för temperaturenhet (14).

Sätta på/stänga av larm

Håll knappen °C/°F (5) intryckt i ca tre sekunder för att sätta på/stänga av larmsignalen.

1. Håll knappen °C / °F (5) intryckt i ca tre sekunder.
 - ⇒ En akustisk signal ljuder.
 - ⇒ I visningen Larmsignal (19) visas symbolen .
 - ⇒ Larmsignalen är påsatt.
2. Håll knappen °C / °F (5) återigen intryckt i ca tre sekunder.
 - ⇒ I visningen Larmsignal (19) visas symbolen .
 - ⇒ Larmsignalen är avstängd.

Stänga av apparaten

1. Håll mätknappen (3) i SCAN-läge intryckt i ca tre sekunder.
 - ⇒ Apparaten stängs av.

Underhåll och reparation

Batteribyte

Batteriet måste bytas ut när visningen för batteriet (13) blinkar i displayen (8) eller apparaten inte längre kan sättas på. Se kapitel Manövrering.

Rengöring

Rengör apparaten med en fuktig, mjuk och luddfri trasa. Se till att det inte tränger in fukt i huset. Använd inga sprayer, lösningsmedel, alkoholhaltiga rengöringsmedel eller skurmedel, utan endast rent vatten för att fukta trasan.

Reparation

Gör inga ändringar på apparaten och montera inga reservdelar. Kontakta tillverkaren för reparation eller kontroll av apparaten.

Fel och störningar

Apparaten har under produktionen flera gånger kontrollerats avseende felfri funktion. Om det ändå skulle förekomma funktionsstörningar måste apparaten kontrolleras enligt följande lista.

Apparaten kan inte startas:

- Kontrollera batteriets laddningstillstånd. Byt ut batteriet vid behov, se kapitel Sätta i batterier.
- Kontrollera att batteriet sitter riktigt. Kontrollera att polerna är korrekt anslutna.

Kassering

Avfallshantera alltid förpackningsmaterial miljövänligt och enligt gällande lokala bestämmelser för avfallshantering.



Symbolen med en överstruken soptunna på uttjänt elektrisk eller elektronisk utrustning anges i direktiv 2012/19/EU. Den innebär att denna inte får kasseras i hushållssoporna. För kostnadsfri återlämning finns lokala uppsamlingsplatser för uttjänt elektrisk eller elektronisk utrustning. Adresserna finns att få hos de lokala myndigheterna. I många EU-länder kan du få mer information om återlämningsmöjligheterna på vår webbsida <https://hub.trotec.com/?id=45090>. Kontakta annars ett officiellt återvinningsföretag för uttjänta apparater som är auktoriserat i ditt land.

Genom den separata uppsamlingen av avfall av elektrisk och elektronisk utrustning, ska återanvändning, materialåtervinning resp. andra former av återvinning av avfallsutrustning såväl som negativa följder på miljön och människors hälsa vid kassering av eventuella farliga ämnen i utrustningen, undvikas.



Batterier och ackumulatörer får ej kastas i hushållsavfall, utan måste i enlighet med EUROPAPARLAMENTETS OCH RÅDETS direktiv 2006/66/EG av den 6 september 2006 om batterier och ackumulatörer omhändertas på ett fackmässigt sätt. Avfallshantera batterier och ackumulatörer enligt gällande lagstadgade bestämmelser.

Trotec GmbH

Grebener Str. 7
D-52525 Heinsberg

☎ +49 2452 962-400

☎ +49 2452 962-200

✉ info@trotec.com

www.trotec.com