

# PL

INSTRUKCJA OBSŁUGI  
TERMOMETR WBIJANY



## Spis treści

Wskazówki dotyczące instrukcji obsługi .....	2
Bezpieczeństwo.....	2
Informacje dotyczące urządzenia.....	3
Transport i składowanie.....	4
Obsługa .....	5
Konserwacja i naprawa.....	5
Utylizacja .....	6

## Wskazówki dotyczące instrukcji obsługi

### Symbole



#### Ostrzeżenie przed napięciem elektrycznym

Ten symbol wskazuje na zagrożenie zdrowia i życia osób, wynikające z obecności napięcia elektrycznego.



#### Ostrzeżenie

To słowo oznacza średnie zagrożenie mogące spowodować poważne obrażenia ciała lub śmierć.



#### Ostrożnie

To słowo oznacza niskie zagrożenie mogące spowodować lekkie lub średnie obrażenia ciała.

#### Wskazówka

To słowo oznacza ważne informacje (np. możliwe szkody materialne), nie wiążące się z zagrożeniem.



#### Informacja

Wskazówki oznaczone tym symbolem są pomocne w szybkim i bezpiecznym wykonaniu czynności roboczych.



#### Zastosuj się do treści instrukcji obsługi

Wskazówki oznaczone tym symbolem przypominają o konieczności zapoznania się z treścią instrukcji obsługi.

Aktualna wersja instrukcji obsługi oraz odpowiednie deklaracje zgodności z prawem UE dostępne są pod następującym adresem internetowym:



BT20



<https://hub.trotec.com/?id=43281>

## Bezpieczeństwo

**Przed uruchomieniem urządzenia zapoznaj się z treścią instrukcji obsługi i przechowuj ją w pobliżu miejsca pracy urządzenia!**



### Ostrzeżenie

#### Przeczytaj wszystkie wskazówki dotyczące bezpieczeństwa i zalecenia.

Niezastosowanie się do treści wskazówek dotyczących bezpieczeństwa i zaleceń może spowodować porażenie elektryczne, pożar oraz/lub poważne obrażenia ciała.

#### Przechowuj wszystkie wskazówki dotyczące bezpieczeństwa i zalecenia w celu ich wykorzystania w przyszłości.

Urządzenie może być obsługiwane przez dzieci od 8 roku życia oraz osoby o obniżonych zdolnościach fizycznych, sensorycznych lub mentalnych lub osoby nieposiadające odpowiedniego doświadczenia i wiedzy, pod warunkiem zapewnienia nadzoru lub przeszkolenia dotyczącego bezpiecznego wykorzystania urządzenia oraz pod warunkiem zrozumienia przez te osoby zagrożeń wynikających z eksploatacji.

Urządzenie nie może być wykorzystywane przez dzieci do zabawy. Czyszczenie i konserwacja nie może być wykonywana przez dzieci pozbawione nadzoru.

- Nie eksploatuj urządzenia w pomieszczeniach, w których panuje zagrożenie wybuchem.
- Nie eksploatuj urządzenia w pomieszczeniach, w których panuje agresywna atmosfera.
- Chroń urządzenie przed bezpośrednim, długotrwałym nasłonecznieniem.
- Nie zdejmuj znaków bezpieczeństwa, naklejek lub etykiet. Utrzymuj wszystkie znaki bezpieczeństwa, naklejki oraz etykiety w dobrym stanie.
- Nie otwieraj urządzenia
- Zastosuj się do zaleceń dotyczących warunków składowania i zastosowania, patrz rozdział Dane techniczne.

## Zastosowanie zgodne z przeznaczeniem

Urządzenie może być stosowane wyłącznie do pomiarów temperatury za pomocą czujnika temperatury wyłącznie w zakresie podanym w instrukcji obsługi.

W celu zapewnienia prawidłowej eksploatacji urządzenia, stosuj wyłącznie dodatkowe elementy wyposażenia dostarczane przez firmę Trotec lub części zamienne atestowane przez firmę Trotec.

## Zastosowanie niezgodne z przeznaczeniem

Urządzenie nie jest przeznaczone do pomiaru temperatury ciała ludzi lub zwierząt. Urządzenie nie może być kierowane w stronę innych osób. Nie eksploatuj urządzenia w obszarach zagrożenia wybuchem, do pomiaru prędkości cieczy lub w połączeniu z elementami przewodzącymi prąd elektryczny. Firma Trotec nie ponosi odpowiedzialności za szkody powstałe w wyniku zastosowania urządzenia niezgodnie z jego przeznaczeniem. W takim przypadku gwarancja traci ważność. Samodzielne przeróbki urządzenia są zabronione.

## Kwalifikacje użytkownika

Użytkownicy korzystający z urządzenia muszą:

- zdawać sobie sprawę z zagrożeń wynikających z kontaktu z gorącą żywnością, np. w trakcie smażenia lub grillowania.
- gruntownie zaznajomić się z treścią instrukcji obsługi, w szczególności z rozdziałem Bezpieczeństwo.

## Inne zagrożenia



### Ostrzeżenie przed napięciem elektrycznym

Czynności dotyczące instalacji elektrycznej mogą być przeprowadzane wyłącznie przez autoryzowany zakład elektryczny.



### Ostrzeżenie

Niebezpieczeństwo uduszenia!  
Nie pozostawiaj materiału opakowaniowego leżącego w beładzie. Może stać on się niebezpieczną zabawką dla dzieci.



### Ostrzeżenie

Urządzenia nie są zabawkami i nie mogą być przekazywane dzieciom.



### Ostrzeżenie

W przypadku nieprawidłowego zastosowania tego urządzenia może dojść do powstania dodatkowego zagrożenia! Zapewnij odpowiednie przeszkolenie personelu!



### Ostrożnie

Zachowaj wystarczającą odległość od źródeł ciepła.

## Wskazówka

W celu uniknięcia uszkodzenia urządzenia, nie poddawaj go działaniu temperatur zewnętrznych, bardzo wysokiej wilgotności powietrza lub bezpośredniemu działaniu wody.

## Wskazówka

Do czyszczenia urządzenia nie używaj agresywnych środków czyszczących, środków do szorowania ani rozpuszczalników.

## Informacje dotyczące urządzenia

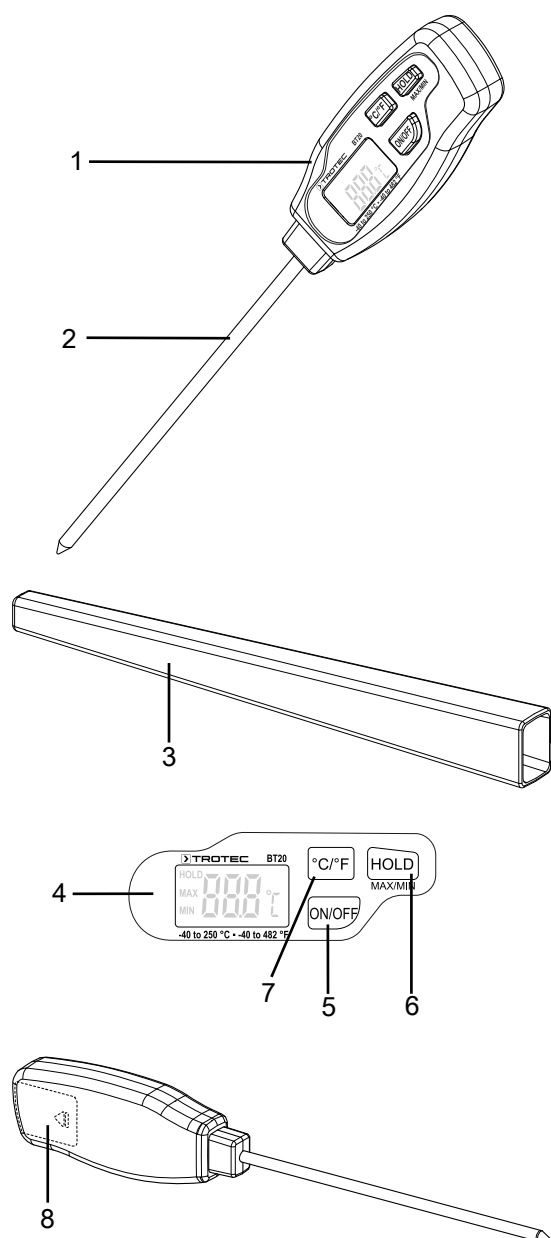
### Opis urządzenia

Urządzenie BT20 to termometr stykowy do pomiaru temperatury rdzenia.

Dzięki dużemu zakresowi pomiarowemu od  $-40\text{ °C}$  do  $+250\text{ °C}$ , urządzenie jest przeznaczone do wielu zastosowań w rzemiośle, przemyśle i hobby.

Urządzenie jest wyposażone w długą i cienką końcówkę pomiarową ze stali szlachetnej, umożliwiającą przeprowadzenie pomiaru temperatury rdzenia potrawy w przeciągu 2 sekund.

Obudowa z tworzywa sztucznego jest wyposażona w dodatkową warstwę ochronną typu Softtouch, co zwiększa ochronę przed zanieczyszczeniami i czynnikami zewnętrznymi jak np. spryskanie wodą.

**Widok urządzenia**


Nr	Oznaczenie
1	Obudowa
2	Sonda wbijana
3	Ośłona
4	Wyświetlacz
5	Przycisk ON/OFF
6	Przycisk HOLD
7	Przycisk °C/°F
8	Kieszon baterii

**Dane techniczne**

Parametr	Wartość
Model	BT20
Numer artykułu	3 510 250 001
Masa (bez opakowania)	40 g
Wymiary (długość x szerokość x wysokość)	211 mm x 19 mm x 32 mm
<b>Temperatura</b>	
Zakres pomiaru	-40 °C do +250 °C lub -40 °F do 482 °F
Dokładność	±2 °C lub ±3,8 °F
Rozdzielczość zakresu pomiarowego	0,1 °C lub 0,1 °F
Czas odpowiedzi	2 s
<b>Zasilanie</b>	
Bateria (wewn.)	1 x 1,5 V, LR44

**Zakres dostawy**

- 1 x urządzenie BT20
- 1 x baterie LR44
- 1 x skrócona instrukcja obsługi
- 1 x osłona

**Transport i składowanie**
**Wskazówka**

Nieprawidłowe składowanie lub transportowanie urządzenia może spowodować jego uszkodzenie. Zastosuj się do informacji dotyczących transportu oraz składowania urządzenia.

**Transport**

Urządzenie zastosowane przez producenta ma za zadanie zapewnić jak najlepszą ochronę przed uszkodzeniami transportowymi.

**Magazynowanie**

W przypadku niewykorzystania urządzenia zastosuj się do następujących zaleceń dotyczących warunków składowania:

- chroń przed wilgocią, mrozem i upałem,
- osłoń urządzenie przed kurzem lub bezpośrednim nasłonecznieniem,
- Temperatura składowania powinna leżeć w zakresie podanym w rozdziale "Dane techniczne".
- Wyjmij baterie z urządzenia.

## Obsługa

### Uruchomienie urządzenia

- ✓ Przed rozpoczęciem korzystania z urządzenia zdejmij osłonę (3).
- 1. Naciśnij przycisk zasilania *ON/OFF* (5).
  - ⇒ Spowoduje to włączenie wyświetlacza i gotowość urządzenia do przeprowadzenia pomiaru.
- 2. Wbij pręt co najmniej do połowy w obszar pomiarowy.
  - ⇒ Aktualna temperatura zostanie wyświetlona na wyświetlaczu (4).

Urządzenie wyłączy się po ok. 20 minutach w celu zmniejszenia zużycia energii.

### Zmiana jednostek wyświetlania pomiędzy °C a °F

W celu zmiany jednostki temperatury naciśnij przycisk *°C/°F* (7).

### Wstrzymanie jednostki temperatury

1. Jeden raz naciśnij przycisk *HOLD* (6). Na wyświetlaczu pojawi się symbol *HOLD*.
  - ⇒ Ostatnia wartość pomiarowa pojawi się na wyświetlaczu.
2. W celu wyświetlenia chwilowej temperatury, trzy razy naciśnij przycisk *HOLD* (6).

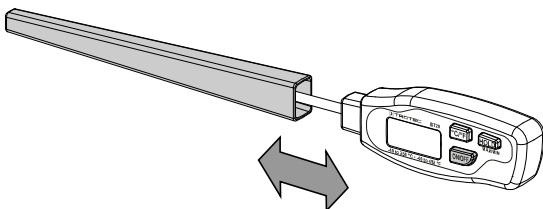
### Wskazanie najwyższej i najniższej wartości

1. W celu wyświetlenia najwyższej zarejestrowanej temperatury, dwa razy naciśnij przycisk *HOLD* (6).
  - ⇒ Na wyświetlaczu pojawi się symbol *MAX*.
2. Ponownie naciśnij przycisk *HOLD* (6) w celu wyświetlenia najniższej, zarejestrowanej temperatury.
  - ⇒ Na wyświetlaczu pojawi się symbol *MIN*.
3. Ponownie naciśnij przycisk *HOLD* (6) w celu ponownego wyświetlenia chwilowej wartości pomiarowej.

### Wyłączenie

Naciśnij przycisk zasilania *ON/OFF* (5). Urządzenie jest wyłączone.

Ponownie załóż osłonę na urządzenie.



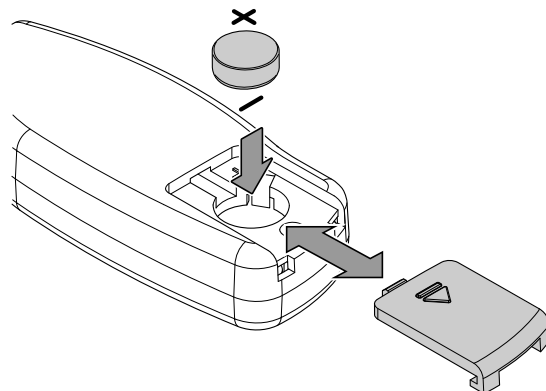
## Konserwacja i naprawa

### Wymiana baterii

Wymień baterię, gdy ekran będzie nieczytelny lub gdy ponowne włączenie urządzenia nie jest możliwe.

W celu wymiany baterii zdejmij osłonę urządzenia.

Otwórz pokrywę gniazda baterii (8). Wyjmij starą baterię. Załóż nową baterię.



### Czyszczenie

Czyść urządzenie za pomocą wilgotnego, miękkiego i niepostrzępionego kawałka tkaniny. Zwróć uwagę, aby do wnętrza obudowy nie przedostała się wilgoć. Nie stosuj środków pod ciśnieniem, rozpuszczalników, środków zawierających alkohol lub środków szorujących. Nawilżaj tkaninę wyłącznie czystą wodą.

Urządzenie i jego komponenty nie są przystosowane do mycia w zmywarce.

### Naprawa

Nie modyfikuj urządzenia i nie montuj części zamiennych. W razie konieczności naprawy lub kontroli urządzenia zwróć się do producenta.

## Utylizacja



Umieszczony na wycofanym z eksploatacji urządzeniu elektrycznym lub elektronicznym symbol przekreślonego kosza oznacza, że nie może być ono wyrzucane do odpadków gospodarczych. Urządzenie może zostać bezpłatnie zwrócone do najbliższego punktu odbioru zużytych urządzeń elektrycznych i elektronicznych. Odpowiednie adresy dostępne są w urzędach miejskich lub gminnych. Dodatkowe informacje dotyczące możliwości zwrotu urządzenia zamieściliśmy także na naszej stronie internetowej [www.trotec24.com](http://www.trotec24.com).

Specjalna utylizacja urządzeń elektrycznych i elektronicznych pozwala na ponowne zastosowanie użytych materiałów, sortowanie zastosowanych materiałów lub inne rodzaje wykorzystania starych urządzeń. Procedury te pozwalają także na ograniczenie niekorzystnego wpływu zastosowanych materiałów na środowisko naturalne oraz na zdrowie ludzi.



Baterie oraz akumulatory nie mogą być utylizowane wraz z odpadami gospodarstwa domowego. Zgodnie z dyrektywą 2006/66/WE Unii Europejskiej, z 6 września 2006 obowiązującą na terenie Unii Europejskiej, baterie i akumulatory muszą być dostarczane do odpowiednich przedsiębiorstw zajmujących się ich utylizacją. Utylizuj baterie i akumulatory zgodnie z obowiązującymi przepisami prawnymi.

Trotec GmbH

Grebener Str. 7  
D-52525 Heinsberg

☎ +49 2452 962-400

☎ +49 2452 962-200

✉ [info@trotec.com](mailto:info@trotec.com)

[www.trotec.com](http://www.trotec.com)