

# SV

**BRUKSANVISNING**  
INSTICKSTERMOMETER



## Innehållsförteckning

Information om bruksanvisningen.....	2
Säkerhet.....	2
Information om apparaten .....	3
Transport och lagring.....	4
Drift .....	5
Underhåll och reparation.....	5
Kassering .....	6

## Information om bruksanvisningen

### Symboler



#### Varning för elektrisk spänning

Denna symbol gör uppmärksam på att det finns risk för liv och hälsa pga. elektrisk spänning.



#### Varning

Detta signalord betecknar en risk med medelsvår riskgrad som kan leda till döden eller allvarliga personskador om den inte undviks.



#### Akta

Detta signalord betecknar en risk med låg riskgrad som kan leda till lätta eller mindre personskador om den inte undviks.

#### Information

Detta signalord betecknar viktig information (t.ex. materiella skador), men ingen risk för liv och lem.



#### Info

Hänvisningar med denna symbol hjälper dig att snabbt och säkert kunna utföra ditt arbete.



#### Följ anvisningen

Hänvisningar med denna symbol gör uppmärksam på att bruksanvisningen måste beaktas.

Aktuell bruksanvisning och EU-försäkran om överensstämmelse kan du ladda ner från följande länk:



BT20



<https://hub.trotec.com/?id=43281>

## Säkerhet

**Läs noggrant igenom denna anvisning före idrifttagning / användning av apparaten och förvara den alltid i uppställningsplatsens/apparatens omedelbara närhet!**



### Varning

#### Läs alla säkerhetsföreskrifter och anvisningar.

Att inte iaktta säkerhetsföreskrifter och anvisningar kan orsaka elstötar, brand och / eller allvarliga personskador.

#### Förvara alla säkerhetsföreskrifter och anvisningar på ett säkert ställe för framtida användning.

Enheten får användas av barn från 8 år och av personer med begränsad fysisk, sensorisk och mental förmåga, eller av personer utan nödvändiga erfarenheter och/eller kunskaper, om de står under uppsikt och har instruerats om enhetens säkra användning och har förstått de faror som är förbundna med detta.

Barn får inte leka med enheten. Rengöring och användarunderhåll får inte genomföras av barn utan uppsikt.

- Använd inte apparaten i explosionsfarliga utrymmen.
- Använd inte apparaten i aggressiva atmosfärer.
- Skydda apparaten mot permanent direkt solljus.
- Ta inte bort några säkerhetstecken, klistermärken eller etiketter från apparaten. Håll alla säkerhetstecken, klistermärken och etiketter i läsbart skick.
- Öppna inte apparaten.
- Beakta lagrings- och driftvillkoren enligt kapitel Teknisk information.

## Ändamålsenlig användning

Använd endast apparaten för mätning av temperaturen med temperatursensorn inom det mätområde som anges i tekniska data.

För att använda apparaten på ett ändamålsenligt sätt ska endast tillbehör som kontrollerats av Trotec resp. reservdelar som kontrollerats av Trotec användas.

## Felaktig användning

Apparaten är inte avsedd för mätning av kroppstemperaturen på människor och djur. Apparaten får inte riktas mot människor. Använd inte enheten i explosionsfarliga områden eller för mätningar i vätskor eller på spänningsförande delar. För skador som uppkommer till följd av felaktig användning påtar sig Trotec inget ansvar. I detta fall kan inga garantianspråk ställas. Inga egenmäktiga konstruktionsändringar liksom till- eller ombyggnationer på enheten får göras.

## Personalkvalifikation

Personer som använder denna apparat måste:

- vara medvetna om riskerna som kan uppstå vid hantering av livsmedel vid höga temperaturer, som t.ex. stekning eller grillning.
- ha läst och förstått bruksanvisningen, särskilt kapitel "Säkerhet".

## Restrisker



### Varning för elektrisk spänning

Arbeten på elektriska komponenter får endast genomföras av ett specialistföretag med behörighet.



### Varning

Risk för kvävning!  
Låt inte förpackningsmaterialet ligga framme på ett oaktsamt sätt. Det kan utgöra en farlig leksak för barn.



### Varning

Apparaten är inte en leksak och får inte hamna i barns händer.



### Varning

Det kan utgå faror från denna apparat om personer som inte undervisats använder den på ett felaktigt eller icke ändamålsenligt sätt! Beakta personalkvalifikationerna!



### Akta

Håll tillräckligt avstånd från värmekällor.

## Information

För att undvika skador på apparaten får den inte utsättas för extrema temperaturer, extrem luftfuktighet eller väta.

## Information

Använd inga starka rengöringsmedel, skurmedel eller lösningsmedel för att rengöra apparaten.

## Information om apparaten

### Beskrivning av apparaten

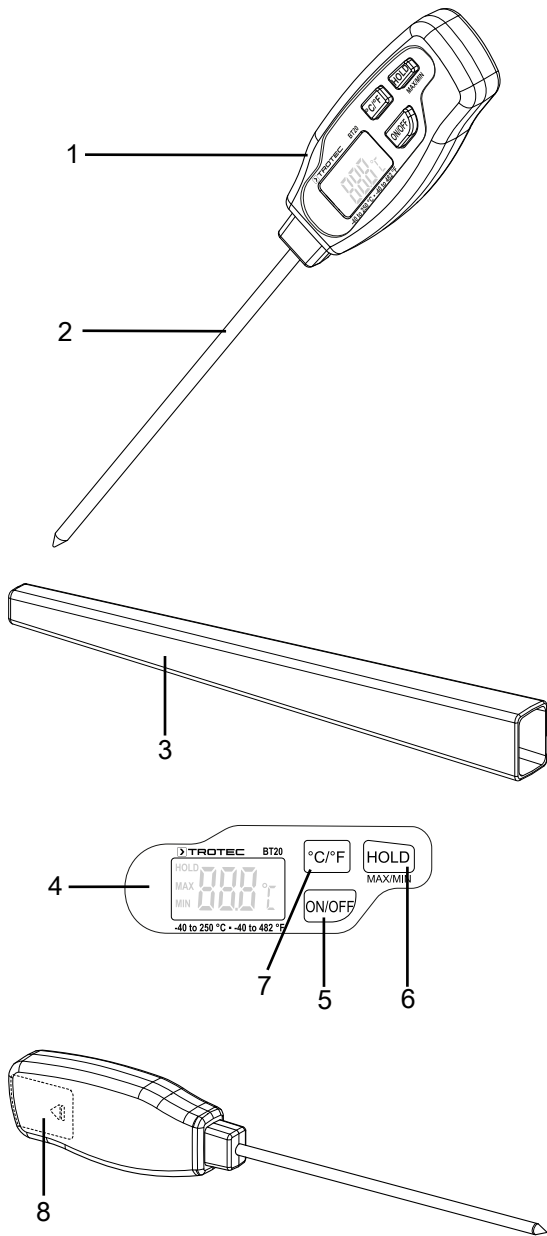
Apparaten BT20 är en kontaktermometer för mätning av kärntemperaturen.

Genom sitt stora mätområde från -40 °C till +250 °C lämpar sig termometern för många mätuppgifter inom hantverk, industri och hobbyområdet.

Apparaten har en lång och tunn mätspets av rostfritt stål med vilken du kan mäta kärntemperaturen inom 2 sekunder.

Kåpan av plast har en softtouch-skyddsmantel som skyddar kåpan ytterligare mot smuts och yttre inverkan som t.ex. stänkvatten.

**Bild på apparaten**



Nr	Beteckning
1	Hus
2	Insticksstav
3	Skyddshölje
4	Display
5	Knappen ON/OFF
6	Knappen HOLD
7	Knappen °C/°F
8	Batterifack

**Teknisk information**

Parameter	Värde
Modell	BT20
Artikelnummer	3 510 250 001
Vikt (utan förpackning)	40 g
Mått (längd x bredd x höjd)	211 mm x 19 mm x 32 mm
<b>Temperatur</b>	
Mätområde	-40 °C till +250 °C eller -40 °F till 482 °F
Noggrannhet	±2 °C eller ±3,8 °F
Mätområde upplösning	0,1 °C eller 0,1 °F
Aktiveringstid	2 s
<b>Energiförsörjning</b>	
Batteri (internt)	1 x 1,5 V, LR44

**Leveransomfattning**

- 1 x apparat BT20
- 1 x LR44 batteri
- 1 x kortanvisning
- 1 x skyddshölje

**Transport och lagring**

**Information**

Apparaten kan skadas om den förvaras eller transporteras osakligt. Iaktta informationen om apparatens transport och förvaring.

**Transport**

Apparaten har noga förpackats av tillverkaren, för att skydda den mot transportskador.

**Förvaring**

Följ följande förvaringsvillkor när apparaten inte används:

- Torrt och skyddat mot frost och hetta
- På en plats skyddad mot damm och direkt solljus
- Förvaringstemperaturen motsvarar det område som anges i kapitel Teknisk information.
- Ta ut batterierna ur apparaten

## Drift

### Idrifttagning

- ✓ Avlägsna skyddshöljet (3) innan du använder apparaten.
- 1. Tryck på knappen *ON/OFF* (5).
  - ⇒ Displayen sätts på och apparaten är redo för drift.
- 2. Stick in insticksstaven minst till hälften i området som ska mätas.
  - ⇒ Den aktuella temperaturen visas i displayen (4).

Apparaten stängs av efter ca 20 minuter för att skona batteriet.

### Byte av indikeringen mellan °C och °F

Tryck på knappen *°C/°F* (7) för att ändra mätenheten för temperaturen.

### Hålla temperaturen

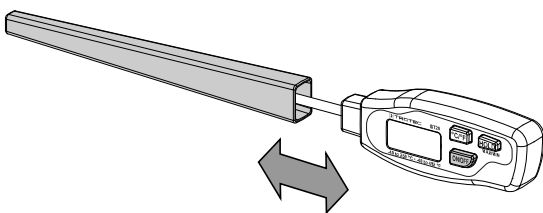
1. Tryck en gång på knappen *HOLD* (6). *HOLD* visas i displayen.
  - ⇒ Den senast uppmätta temperaturen hålls i visningen.
2. Tryck tre gånger på knappen *HOLD* (6) för att visa den aktuella temperaturen.

### Visning av högsta värdet och lägsta värdet

1. Tryck två gånger på knappen *HOLD* (6) för att visa den högsta temperaturen.
  - ⇒ *MAX* visas i displayen.
2. Tryck återigen på knappen *HOLD* (6) för att visa den lägsta temperaturen.
  - ⇒ *MIN* visas i displayen.
3. Tryck återigen på knappen *HOLD* (6) för att visa den aktuella temperaturen.

### Avstängning

Tryck på knappen *ON/OFF* (5). Apparaten är nu avstängd. Sätt på skyddshöljet på apparaten igen.



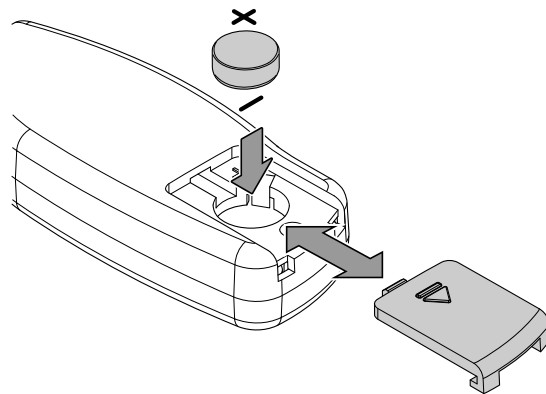
## Underhåll och reparation

### Batteribyte

Ett batteribyte är nödvändigt om indikatorn är svår att läsa eller om apparaten inte längre kan sättas på.

Avlägsna skyddshöljet från kåpan för att byta batteri.

Öppna batterifacketets lock (8). Ta ut det gamla batteriet. Sätt i det nya batteriet.



### Rengöring

Rengör apparaten med en fuktig, mjuk och luddfri trasa. Se till att det inte tränger in fukt i huset. Använd inga sprayer, lösningsmedel, alkoholhaltiga rengöringsmedel eller skurmedel, utan endast rent vatten för att fukta trasan.

Apparaten och dess komponenter får **inte** diskas i diskmaskin.

### Reparation

Gör inga ändringar på apparaten och montera inga reservdelar. Kontakta tillverkaren för reparation eller kontroll av apparaten.

## Kassering



Symbolen med en överstruken soptunna på utjänt elektrisk eller elektronisk utrustning innebär att denna inte får kasseras i hushållssoporna. För kostnadsfri återlämning finns lokala uppsamlingsplatser för utjänt elektrisk eller elektronisk utrustning. Adresserna finns att få hos de lokala myndigheterna. Du kan även få mer information om av oss tillhandahållna återlämningsanläggningar på vår webbsida [www.trotec24.com](http://www.trotec24.com). Genom den separata uppsamlingen av avfall från elektrisk och elektronisk utrustning ska återanvändning, materialåtervinning resp. andra former av återvinning av avfallsutrustning såväl som negativa följder på miljön och människors hälsa vid kassering av eventuella farliga ämnen i utrustningen undvikas.



Batterier och ackumulatörer får ej kastas i hushållsavfall, utan måste i enlighet med EUROPAPARLAMENTETS OCH RÅDETS direktiv 2006/66/EG av den 6 september 2006 om batterier och ackumulatörer omhändertas på ett fackmässigt sätt. Avfallshantera batterier och ackumulatörer enligt gällande lagstadgade bestämmelser.

Trotec GmbH

Grebener Str. 7  
D-52525 Heinsberg

☎ +49 2452 962-400

☎ +49 2452 962-200

✉ [info@trotec.com](mailto:info@trotec.com)

[www.trotec.com](http://www.trotec.com)