

# DA

BETJENINGSVEJLEDNING  
GRILLTERMOMETER



## Indholdsfortegnelse

Henvisninger vedrørende betjeningsvejledningen .....	1
Sikkerhed .....	2
Oplysninger om enheden .....	3
Tekniske data .....	5
Transport og opbevaring .....	5
Betjening .....	5
Vedligeholdelse og reparation .....	8
Bortskaffelse .....	8
Overensstemmelseserklæring .....	8

## Henvisninger vedrørende betjeningsvejledningen

### Symboler

**Fare på grund af elektrisk strøm!**

Henviser til farer på grund af elektrisk strøm, der kan medføre alt fra personskader til død.

**Fare!**

Henviser til en fare, der kan medføre personskader.

**Forsigtig!**

Henviser til en fare, der kan medføre materielle skader.

Du finder den aktuelle udgave af betjeningsvejledningen på adressen:



BT40



<http://download.trotec.com/?sku=3510205007&id=1>

### Retlig henvisning

Denne publikation erstatter alle foregående udgaver. Denne publikation må hverken helt eller delvist eller i nogen form reproduceres eller ved hjælp af elektroniske systemer bearbejdes, kopieres eller distribueres uden skriftlig tilladelse fra Trotec GmbH & Co. KG. Ret til tekniske ændringer forbeholdes. Alle rettigheder forbeholdes. Varenavne anvendes uden garanti for fri anvendelighed, og i alt væsentligt følges producenternes skrivemåde. Alle varenavne er registreret.

Der forbeholdes ret til konstruktionsændringer af hensyn til en kontinuerlig produktforbedring samt form- og farveændringer.

Det leverede produkt kan afvige fra billederne af produktet. Det foreliggende dokument er udarbejdet med den nødvendige omhu. Trotec GmbH & Co. KG påtager sig intet ansvar for eventuelle fejl eller udeladelser.

Beregningerne af valide måleresultater, konklusioner og deraf afledte foranstaltninger er udelukkende brugerens eget ansvar. Trotec GmbH & Co. KG yder ingen garanti for rigtigheden af de fundne måleværdier eller måleresultater. Desuden påtager Trotec GmbH & Co. KG sig intet ansvar for eventuelle fejl eller skader, der skyldes anvendelsen af de fundne måleværdier.

© Trotec GmbH & Co. KG

### Garanti og ansvar

Enheden opfylder de grundlæggende sikkerheds- og sundhedskrav i de gældende EU-bestemmelser og er kontrolleret flere gange fra fabrikken for fejlfri funktion.

Hvis der alligevel opstår funktionsfejl, bedes du henvende dig til din forhandler eller aftalepartner.

Hvis producentens angivelser og lovgivningens krav ikke overholdes, eller kunden selv har foretaget ændringer på enhederne, hæfter producenten ikke for skader, der opstår som følge heraf. Indgrib i enheden eller uautoriseret udskiftning af enkeltdele kan påvirke dette produkts elektriske sikkerhed negativt og medfører, at garantien bortfalder. Vi udelukker enhver hæftelse for materielle skader eller personskader, der skyldes, at enheden er blevet anvendt uden at følge anvisningerne i denne betjeningsvejledning. Vi forbeholder os ret til uden forudgående varsel til enhver tid at foretage tekniske design- og typeændringer som følge af konstant videreudvikling og produktforbedring.

Der hæftes ikke for skader, der skyldes utilsigtet brug. Krav om garanti bortfalder også.

## Sikkerhed

Læs denne vejledning omhyggeligt igennem før ibrugtagning / anvendelse af enheden, og opbevar altid vejledningen i umiddelbar nærhed af opstillingsstedet eller på enheden!

- Anvend ikke enheden i eksplosionsfarlige rum.
- Anvend ikke enheden i en aggressiv atmosfære.
- Anvend aldrig enheden i en mikrobølgeovn.
- Dyp aldrig enheden i vand. Lad ingen væsker trænge ind i enheden.
- Enheden må kun bruges i tørre omgivelser og aldrig i regnvejr eller ved en relativ luftfugtighed, som overstiger betingelserne for brug.
- Beskyt instrumentet mod permanent, direkte sollys.
- Brug udelukkende originale målesonder til enheden.
- Fjern ikke sikkerhedsmærker, mærkater eller etiketter fra instrumentet. Hold alle sikkerhedsmærker, mærkater og etiketter i læsbar stand.
- Åbn ikke instrumentet med et værktøj.
- Overhold opbevarings- og driftsbetingelserne (se kapitlet "Tekniske data").

## Tilsigtet brug

Brug kun instrumentet BT40 til måling af temperaturer i madvarer, og overhold de tekniske data.

## Utilsigtet brug

Brug ikke enheden BT40 i eksplosionsfarlige områder eller til målinger i væsker.

Anvend ikke enheden i en mikrobølgeovn.

Trotec påtager sig intet ansvar for skader, der skyldes utilsigtet brug. I så fald bortfalder krav om erstatning.

Konstruktionsmæssige ændringer samt til- eller ombygninger på instrumentet uden tilladelse fra producenten er forbudt.

## Personalets kvalifikationer

Personer, der anvender denne enhed, skal:

- have læst og forstået betjeningsvejledningen, især kapitlet "Sikkerhed".
- kende de farer, som kan opstå under arbejde med levnedsmidler og høje temperaturer som f.eks. ved grilning og stegning.

## Resterende farer



### Fare!

Sørg for at holde tilstrækkelig med afstand til varme overflader, når termometeret bruges.



Brug egnede beskyttelseshandsker som f.eks. grill-, koge- eller ovnhandsker.



### Fare!

Lad ikke emballagematerialet ligge og flyde. Det kan blive et farligt legetøj for børn.



### Fare!

Instrumentet er ikke legetøj og skal opbevares utilgængeligt for børn!



### Forsigtig!

Hold basisstationen og hånddelen med modtageren på afstand af varme overflader. Delene kan tage skade pga. varmen.



### Forsigtig!

Brug ikke målesonden i lukkede grillapparater eller ovne ved temperaturer på over 200 °C. Målesondens kabel kan tage skade.



### Fare!

Der kan udgå farer fra dette instrument, hvis det anvendes fagligt ukorrekt eller utilsigtet af personer, der ikke er blevet instrueret i brugen! Overhold personalekvalifikationerne!



### Forsigtig!

For at undgå beskadigelser af instrumentet må du ikke udsætte det for ekstreme temperaturer, ekstrem luftfugtighed eller væde.



### Forsigtig!

Brug ikke kraftige rengøringsmidler, skure- eller opløsningsmidler til rengøring af instrumentet!

## Oplysninger om enheden

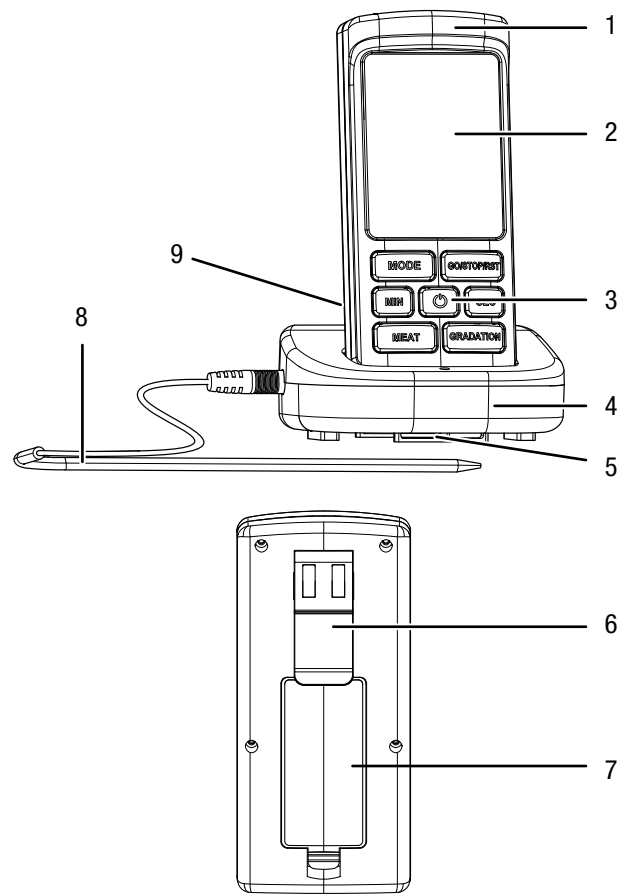
### Beskrivelse af enheden

Radio-grilltermometeret BT40 bruges til komfortabel, trådløs temperaturkontrol ved grillning, stegning og bagning.

Termometeret er udstyret med disse funktioner:

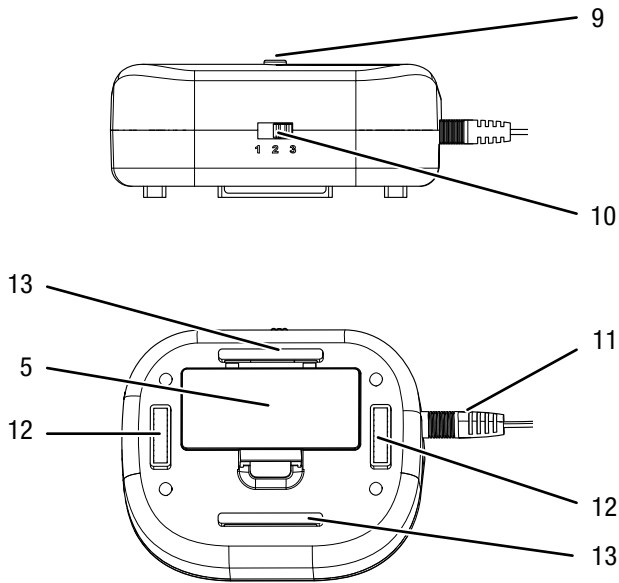
- Indbygget stegevejledning for 8 valgbare kød- eller levnedsmiddeltyper
- Op til 5 stegetrin og individuelle måltemperaturer, som kan indstilles
- Lydsignal og farveskift på displayet når den ønskede stegning er nået
- Radiosignal med rækkevidde på op til 20 m
- Målesonde i rustfrit stål og kabel, som er egnet til op til 200 °C (både til lukkede og åbne grillapparater!)
- Stort og nemt læseligt LC-display
- Stopur- og timer funktion
- Hånddelen med modtageren har magnetholder og lommeclips.
- Base med magnetholder og velcrolukning

## Øversigt over instrumentet



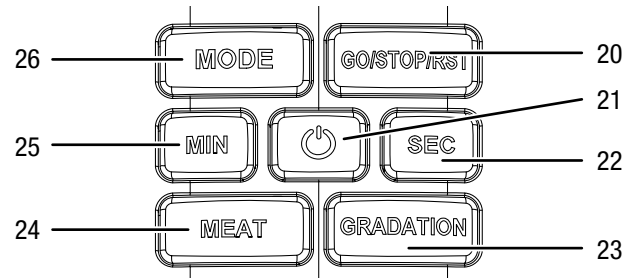
Nr.	Betegnelse
1	Hånddel med modtager
2	Display
3	Betjeningspanel
4	Base med magnetholder
5	Batterirum i base
6	Lommeclips med magnetholder
7	Batterirum i hånddel med modtager
8	Målesonde
9	Kontakt til radioforbindelse

## Base, set bagfra



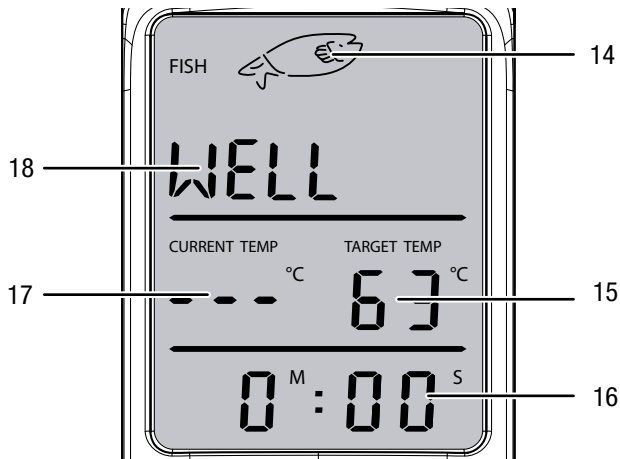
Nr.	Betegnelse
5	Batterirum i base
9	Knap til radioforbindelse
10	Vælgerkontakt for radiokanal
11	Tilslutning til målesonde
12	Magnetholder
13	Gennemføring til velcrolukning

## Betjeningspanel



Nr.	Betegnelse
20	Knappen <i>GO/STOP/RST</i>
21	Knappen <i>TIL/FRA</i>
22	Knappen <i>SEC</i>
23	Knappen <i>GRADATION</i>
24	Knappen <i>MEAT</i>
25	Knappen <i>MIN</i>
26	Knappen <i>MODE</i>

## Display



Nr.	Betegnelse
14	Display for levnedsmiddeltpe
15	Display for måltemperatur i °C eller °F
16	Display af minutter/sekunder (stopur og timer)
17	Display for aktuel temperatur i °C eller °F
18	Display for den ønskede stegning

## Tekniske data

Parametre	Værdi
Enhedens betegnelse	BT40
Vægt (inkl. batterier)	Basestation 73 g Hånddel: 110 g
Dimensioner (højde x bredde x dybde)	Basestation 35 x 86 x 66 (mm) Hånddel: 112 x 52 x 25 (mm)
Strømforsyning	Basestation 2 x batteri AAA 1,5 V Hånddel: 2 x batteri AAA 1,5 V
Måleområde temperatur	0 °C til 250 °C (32 °F til 482 °F)
Måleområdeopløsning temperatur	1 °C / 1 °F
Rækkevidde	maks. 20 m
Modtagerkategori	3
Reaktionstid:	op til 30 sek. <sup>1)</sup>
Nøjagtighed	± 4%
Driftsbetingelser	0 °C til 50 °C (32 °F til 122 °F) ved 10 % til 80 % RF.
Opbevaringsforhold	-10 °C til +50 °C (14 °F til 122 °F)

<sup>1)</sup> Hvis der kun er små temperaturudsving overføres temperaturen hver 30 sekunder. Hvis der er hurtige temperaturændringer overføres disse hvert 2. sekund fra sensoren. Overføring af måleværdien kan genkendes ved at LED-indikatoren på basestationen blinker.

## Medfølger ved levering

- 1 x basestation
- 1 x hånddel med modtager
- 1 x målesonde i rustfrit stål
- 1 x velcrolukning
- 4 x batteri AAA 1,5 V
- 1 x kortfattet vejledning

## Transport og opbevaring

### Transport

Til transport af apparatet skal du bruge en egnet taske, så apparatet beskyttes mod udefra kommende påvirkninger.

### Opbevaring

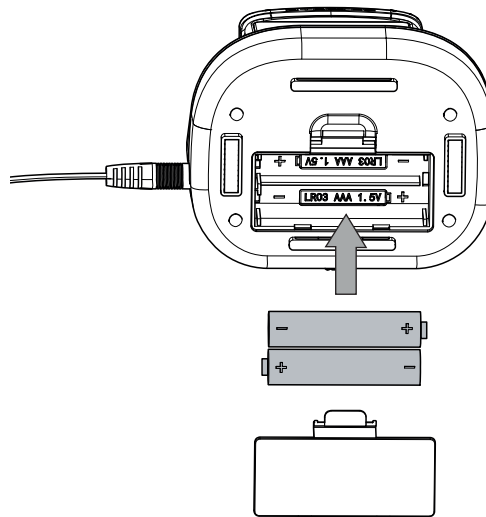
Når instrumentet ikke bruges, skal du opbevare det på følgende måde:

- Tørt.
- På et sted, der er beskyttet mod støv og direkte sollys.
- Om nødvendigt beskyttet mod indtrængende støv med en indpakning.
- Fjern batterierne fra enheden.

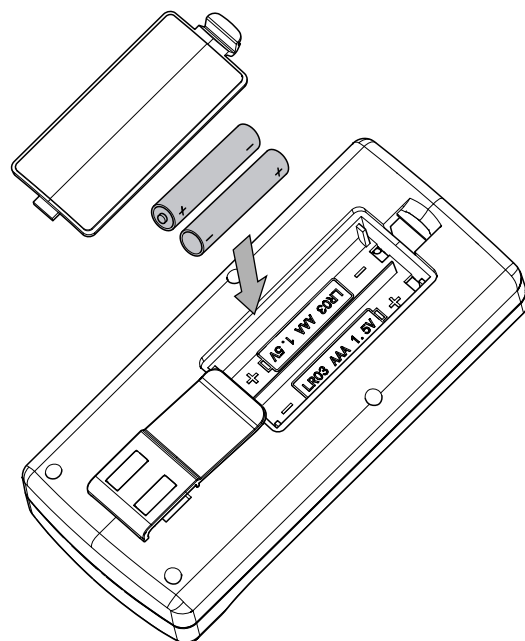
## Betjening

### Isætning af batteri

- Basestation



- Håndholdt enhed



## Tilslutning af håndholdt enhed

1. Tryk på TIL/FRA-knappen (21) i ca. 3 sekunder.
  - ⇒ Et kort lydssignal udsendes.
  - ⇒ Den håndholdte del er tændt.

## Opret radioforbindelse mellem håndholdt del og basestation

Det er muligt at betjene op til 3 enheder parallelt (basestation med håndholdt modtagerdel) inden for samme signalradius. For at forhindre, at apparaterne ikke forstyrrer hinanden, kan man på hver basestation vælge mellem 3 radiokanaler.

Radioforbindelsen mellem basestation og håndholdt modtagerdel oprettes ved at følge trinnene herunder:

1. Sæt målesonden i basestationen.
2. Indstil den ønskede radiokanal med vælgeren (9).
3. Tryk på knappen for radioforbindelse på basestationen i ca. 3 sekunder.
  - ⇒ Den røde LED-indikator på basestationen tænder.
  - ⇒ I displayet for den aktuelle temperatur (17) på den håndholdte modtagerdel vises en måleværdi.

Hvis displayet på den håndholdte modtagerdel viser 3 streger ud over den aktuelle temperatur (17), er basestationen enten ikke tændt, eller temperatursensoren ikke tilsluttet den pågældende basestation, eller radiokanalen er ikke korrekt indstillet.

Kontroller forbindelsen fra målesonde til basestation. Vælg en anden radiokanal, og gentag trin 1 til 3.

## Måling af temperaturen

### Bemærk:

Termometeret kan vise temperaturer i området 0 °C til 250 °C (32 °F til 482 °F).

Hvis den målte temperatur ligger under 0 °C (32 °F), viser displayet den aktuelle temperatur (17) *LLL*.

Hvis den målte temperatur ligger over 250 °C (482 °F), viser displayet den aktuelle temperatur (17) *HHH*. Fjern straks målesonden for at undgå, at den tager skade.



### Fare!

Sørg for at holde tilstrækkelig med afstand til varme overflader, når termometeret bruges.



Brug egnede beskyttelseshandsker som f.eks. grill-, koge- eller ovnhandsker.



### Forsigtig!

Hold basisstationen og hånddelen med modtageren på afstand af varme overflader. Delene kan tage skade pga. varmen.



### Forsigtig!

Brug ikke målesonden i lukkede grillapparater eller ovne ved temperaturer på over 200 °C. Målesondens kabel kan tage skade.

- ✓ Håndholdt enhed og basestation er koblet til hinanden med radioforbindelse.

1. Vælg kød- eller levnedsmiddeltypen ved at trykke på knappen *MEAT* (24) indtil den ønskede type vises på displayet.
  - ⇒ Displayet viser et billede og den engelske ord for kød- eller levnedsmiddeltypen.
2. Vælg det ønskede stegetrin ved at trykke på knappen *GRADATION*, indtil det ønskede stegetrin vises i displayet.
  - ⇒ De regulerbare stegetrin kan ses i den følgende tabel.
3. Bring målesondens spids i kontakt med madvarerne, som skal steges.









### Bemærk:

Vælg det tykkeste sted i maden, som skal steges, og skub målesonden ind i maden fra siden, så den også kan vendes under stegningen.

Vær opmærksom på ikke at berøre fedt, brusk eller knogler med målesonden, så det kan forvrænge temperaturmålingen.

- ⇒ Når måltemperaturen nås, udsendes et lydssignal, og displayet bliver rødt.

## Levnedsmiddeltyper med forindstillede måltemperaturer

Levnedsmidler	Visning i displayet	Gennemstegt WELL	Medium gennemstegt M WELL	Medium MEDIUM	Rosa M RARE	Rødt RARE
Oksekød (BEEF)		77 °C	74 °C	71 °C	66 °C	63 °C
Lammekød (LAMB)		77 °C	74 °C	71 °C	63 °C	-
Kalvekød (VEAL)		77 °C	71 °C	66 °C	63 °C	-
HAMBURGER		77 °C	-	-	-	-
Svinekød (PORK)		77 °C	74 °C	71 °C	-	-
Fisk (FISH)		63 °C	-	-	-	-
Kalkun (TURKEY)		74 °C	-	-	-	-
Kylling (CHICKEN)		74 °C	-	-	-	-

## Manuel indstilling af måltemperatur

- Vælg levnedsmiddeltpe og stegetrin, som du ønsker at ændre måltemperaturen for.
- Hold **MODE**-knappen (26) trykket, indtil visningen af måltemperaturen **TARGET TEMP** (15) blinker.
- Tryk på **MIN**-knappen (25) og **SEC**-knappen (22), indtil den ønskede måltemperatur er indstillet. Hvis knappen holdes trykket længere, øges eller sænkes hastigheden for indstillingen af måltemperaturen.
- Tryk igen på **MODE**-tasten (26), for at bekræfte den indstillede temperatur.

## Indstilling af timer

Termometeret råder over en timer, som kan bruges uafhængigt af temperatursonden. Den maksimalt indstillelige tid er 99:59 (MIN:SEC).

- Tiden, som skal tælles ned indstilles ved at trykke på **MIN**- (25) eller **SEC**-knappen (22), indtil den ønskede tid vises. Hvis knappen holdes trykket længere, øges eller sænkes hastigheden for indstillingen af tiden.
- Tryk på knappen **GO/STOP/RST** (20) for at aktivere timeren.
  - ⇒ Når timeren er udløbet udsendes et uafbrudt lydsignal og visningen af minutter/sekunder blinker.
- Tryk på knappen **GO/STOP/RST** (20) for at bekræfte.
  - ⇒ Lydsignalet afbrydes og displayet blinker ikke længere.

## Indstilling af stopur

Termometeret råder over et stopur, som kan bruges uafhængigt af temperatursonden.

- Tryk på knappen **GO/STOP/RST** (20).
  - ⇒ Stopuret tæller tiden op.
- Tryk igen på knappen **GO/STOP/RST** (20) for at standse stopuret.
- Hold knappen **GO/STOP/RST** (20) trykket, indtil uret igen viser 0M:00S.

## Skift i visningen af °C og °F

- Tryk på **MODE**-knappen (26) for at skifte mellem °C og °F i temperaturvisningen.

## Fastgøring af enheden med magnetholder eller clips



### Forsigtig!

Hold basisstationen og hånddelen med modtageren på afstand af varme overflader. Delene kan tage skade pga. varmen.

- Den håndholdte del med modtageren og/eller basestation kan fastgøres med magnetholderen på magnetiske overflader (f.eks. køleskabsdøren).
- Basestationen kan fastgøres til f.eks. grebet på ovndøren eller grillens ben ved hjælp af den medfølgende clips.
  - Træk velcrobåndet gennem begge øjer (13) på basestationens underside.
  - Gør clipsen fast, så basestationen ikke kan glide bort fra stedet, hvor den er fastklemt.

## Sådan slukkes termometeret

- Tryk på **TIL/FRA**-knappen (21) på den håndholdte modtager i ca. 3 sekunder.
  - ⇒ Et kort lydsignal udsendes.
  - ⇒ Den håndholdte modtagerdel er slukket.
  - ⇒ Basestationen forsøger kortvarigt at oprette en ny forbindelse til den håndholdte modtagerdel. Da dette ikke er muligt, slukker basestationen automatisk.
- Hvis termometeret ikke skal bruges i længere tid bør batterierne fjernes fra basestationen og den håndholdte del.



## Vedligeholdelse og reparation

### Rengøring

**Fare!**

Lad målesonde og kabel afkøle, inden de gøres rent.



Rengør instrumentet med en blød, let fugtig, fnugfri klud. Sørg for, at der ikke kommer fugt ind i huset. Brug ikke sprays, opløsningsmidler, alkoholholdige rengøringsmidler eller skuremidler, men kun rent vand til at fugte kluden.

Termometeret og dets komponenter er ikke egnet til rengøring i opvaskemaskine.

### Reparation

Foretag ikke ændringer på instrumentet, og monter ikke reservedele. Henvend dig til producenten i forbindelse med reparation eller kontrol af instrumentet.

### Udskiftning af batteri

Et batteriskift er nødvendigt, når visningen for batteristatus blinker, eller når apparatet ikke længere kan tændes (se kapitel om indsætning af batterier).

## Bortskaffelse



Elektroniske enheder hører ikke til i husholdningsaffaldet, men skal i EU – i henhold til EUROPA-PARLAMENTETS OG RÅDETS DIREKTIV 2002/96/EF af 27. januar 2003 om affald af elektrisk og elektronisk udstyr – bortskaffes på sagkyndig måde. Bortskaf dette apparat i henhold til bestemmelserne i den gældende lovgivning, når det ikke skal bruges længere.

## Overensstemmelseserklæring

i henhold til EF-lavspændingsdirektivet 2006/95/EF og EF-direktivet 2004/108/EF om elektromagnetisk kompatibilitet. Hermed erklærer vi, at apparatet BT40 er udviklet, konstrueret og fremstillet i overensstemmelse med de nævnte EF-direktiver.

CE-mærket finder du på bagsiden af apparatet.

Producent:

Trotec GmbH & Co. KG

Grebbeener Straße 7

D-52525 Heinsberg

Telefon: +49 2452 962-400

Fax: +49 2452 962-200

E-mail: [info@trotec.com](mailto:info@trotec.com)

Heinsberg, den 09.12.2015



Detlef von der Lieck

Direktør

Trotec GmbH & Co. KG

Grebener Str. 7  
D-52525 Heinsberg

☎ +49 2452 962-400

☎ +49 2452 962-200

✉ [info@trotec.com](mailto:info@trotec.com)

[www.trotec.com](http://www.trotec.com)