

FI

KÄYTTÖOHJE
GRILLILÄMPÖMITTARI



Sisällysluettelo

Käyttöohjetta koskevia tietoja	1
Turvallisuus	2
Tietoa laitteesta	3
Tekniset tiedot	5
Kuljetus ja säilytys	5
Käyttö	5
Huolto ja korjaus	8
Hävittäminen	8
Vaatimustenmukaisuusvakuutus	8

Käyttöohjetta koskevia tietoja

Symbolit

**Sähköiskun vaara!**

Osoittaa sähkön aiheuttaman vaaratilanteen, josta voi seurata loukkaantuminen tai jopa kuolema.

**Vaara!**

Osoittaa vaaratilanteen, josta voi seurata henkilövahinkoja.

**Varoitus!**

Osoittaa vaaratilanteen, josta voi seurata vahinkoja laitteistolle.

Käyttöohjeen uusimman version löydät osoitteesta:



BT40



<http://download.trotec.com/?sku=3510205007&id=1>

Oikeudellinen tiedote

Tämä julkaisu korvaa kaikki edelliset julkaisut. Mitään osaa tästä julkaisusta ei saa jäljentää tai käsitellä, monistaa tai levittää elektronisia järjestelmiä käyttäen missään muodossa ilman yrityksen Trotec GmbH & Co. KG kirjallista lupaa. Oikeudet teknisiin muutoksiin pidätetään. Kaikki oikeudet pidätetään. Tuotenimiä käytetään takaamatta vapaata käytettävyyttä ja olennaisesti valmistajan kirjoitustapaa noudattaen. Kaikki tuotenimet ovat rekisteröityjä.

Pidätämme oikeuden rakenteellisiin sekä muoto- ja värimuutoksiin jatkuvan tuotekehityksen vuoksi.

Toimituksen sisältö voi poiketa tuotekuvista. Tämä dokumentti on laadittu vaadittavalla huolellisuudella. Trotec GmbH & Co. KG ei vastaa virheistä ja puutteista.

Oikeiden mittaustulosten, päätelmien ja niiden perusteella tehtävien toimenpiteiden määrittäminen on täysin käyttäjän vastuulla. Trotec GmbH & Co. KG ei ota vastuuta määriteltyjen mittausrvojen ja -tulosten oikeudesta. Trotec GmbH & Co. KG ei ota myöskään vastuuta mahdollisista virheistä tai vaurioista, jotka johtuvat ilmoitettujen mittausrvojen käytöstä.

© Trotec GmbH & Co. KG

Takuukorvaus ja vastuu

Laitte täyttää olennaiset turvallisuutta ja terveyttä koskevat EU:n määräykset ja laitteen toiminta on testattu tehtaalla useita kertoja.

Jos laitteessa tästä huolimatta ilmenee ongelmia, ota yhteys jälleenmyyjään tai urakoitsijaan.

Jos valmistajan esittämiä lakisääteisiä vaatimuksia ei noudateta tai laitteisiin tehdään luvattomia muutoksia, valmistaja ei vastaa niistä johtuvista vaurioista. Laitteeseen tehtävät muutokset tai luvattomien varaosien käyttö voi heikentää merkittävästi tämän laitteen sähköturvallisuutta ja aiheuttaa takuun raukeamisen. Takuu ei kata omaisuus- tai henkilövahinkoja, jotka johtuvat siitä, että laitetta on käytetty tämän käyttöohjeen vastaisesti. Valmistaja pidättää oikeuden rakenteellisiin ja toiminnallisiin muutoksiin jatkuvan tuotekehityksen vuoksi ilman ennakoilmoitusta.

Takuu ei kata vahinkoja, jotka johtuvat määräysten vastaisesta käytöstä. Tässä tapauksessa myös takuukorvausvaatimukset raukeavat.

Turvallisuus

Lue tämä käyttöohje huolellisesti ennen laitteen käyttöönottoa/käyttöä ja säilytä se aina laitteen välittömässä läheisyydessä!

- Älä käytä laitetta räjähdysalttiissa tiloissa.
- Älä käytä laitetta syövyttävässä ilmastossa.
- Älä käytä laitetta mikroaaltouunissa!
- Älä upota laitetta veden alle. Älä päästä nesteitä laitteen sisään.
- Laitetta saa käyttää vain kuivissa ympäristöissä, ei missään tapauksessa sateessa tai kun suhteellinen ilmankosteus ylittää käyttöolosuhteet.
- Suojaa laite jatkuvalta, suoralta auringonsäteilyltä.
- Käytä vain alkuperäistä mittausanturia laitteen käyttöön.
- Älä irrota laitteen turvamerkintöjä, tarroja tai etikettejä. Pidä kaikki turvamerkinnot, tarrat ja etiketit luettavassa kunnossa.
- Älä avaa laitetta työkaluilla.
- Noudata varastointi- ja käyttöohjeita (katso luku Tekniset tiedot).

Määräystenmukainen käyttö

Käytä laitetta BT40 vain elintarvikkeiden lämpötilan mittaamiseen teknisiä tietoja noudattaen.

Määräystenvastainen käyttö

Älä käytä laitetta BT40 räjähdysalttiissa tiloissa tai nesteiden mittaamiseen.

Älä käytä laitetta mikroaaltouunissa.

Trotec ei ota vastuuta vahingoista, jotka johtuvat määräysten vastaisesta käytöstä. Tässä tapauksessa takuukorvausvaatimukset raukeavat.

Laitteeseen tehtävät luvattomat muutokset, lisäykset ja muunnokset ovat kiellettyjä.

Henkilöstön pätevyys

Laitetta käyttävien henkilöiden on:

- luettava ja ymmärrettävä käyttöohje, erityisesti kappale Turvallisuus.
- oltava tietoinen kuumien elintarvikkeiden aiheuttamista vaaroista, esim. paistettaessa tai grillatessa.

Muut vaarat



Vaara!

Pidä laitetta käytettäessä riittävän suuri etäisyys lämpölähteisiin.



Käytä sopivia suojakäsineitä, esim. grillaus-, ruoanlaitto- tai patakintaita.



Vaara!

Älä jätä pakkausmateriaalia lojumaan. Se voi olla vaarallinen joutuessaan lasten käsiin.



Vaara!

Laite ei ole leikkikalua eikä sitä saa jättää lasten ulottuville.



Varoitus!

Pidä tukiasema ja vastaanotin-käsilaitte kaukana kuumista pinnoista. Kuumuus voi vaurioittaa laitteita.



Varoitus!

Älä käytä mittausanturia suljetuissa grilleissa tai uuneissa yli 200 °C:n lämpötiloissa. Mittausanturin johto saattaa vaurioitua.



Vaara!

Tämä laite saattaa aiheuttaa vaaratilanteita, jos sitä käyttää kouluttamaton henkilö tai jos sitä käytetään määräystenvastaisesti! Ota huomioon henkilöstön pätevyys!



Varoitus!

Välttääksesi laitteen vaurioitumisen älä altista sitä äärimmäisille lämpötiloille, ilmankosteudelle tai märkyydelle.



Varoitus!

Älä käytä laitteen puhdistukseen syövyttäviä puhdistusaineita tai hankaus- ja liuotusaineita.

Tietoa laitteesta

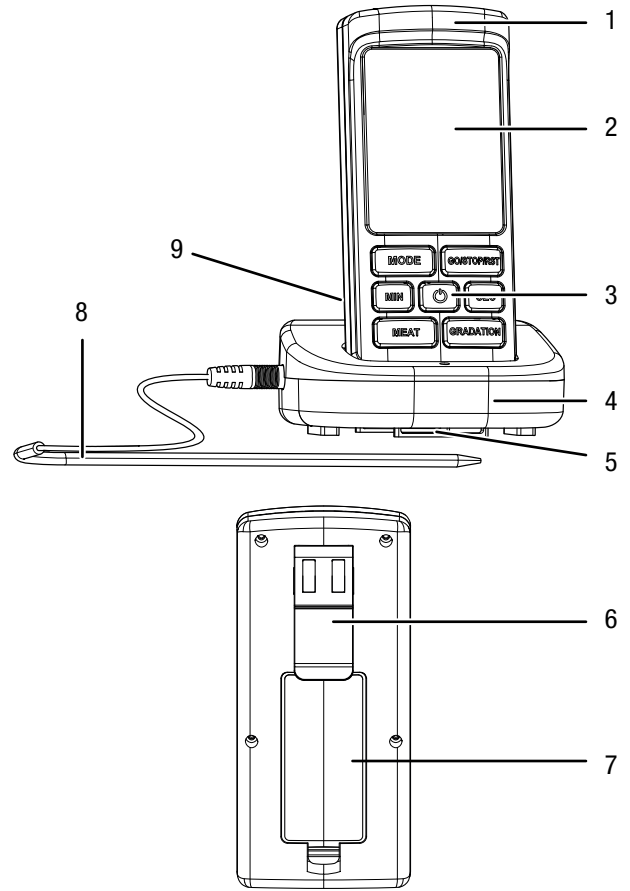
Laitteen kuvaus

Radio-grillilämpömittari BT40 on tarkoitettu kätevään, langattomaan lämpötilan valvontaan grillauksessa, paistamisessa ja leivonnassa.

Laitteessa on seuraavat toiminnot:

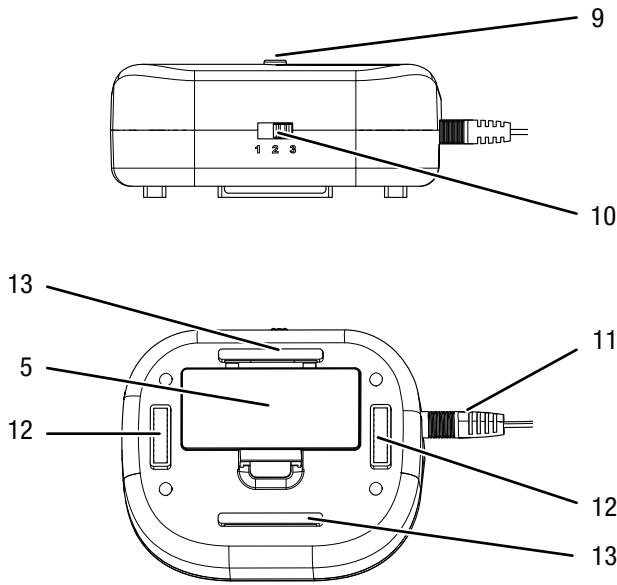
- Integroitu kypsytysassistentti 8 lihalajille tai elintarvikkeelle
- Säädetävissä enintään 5 kypsymisastetta ja yksittäistä tavoitelämpötilaa
- Äänimerkki ja näytön värimuutos, kun saavutetaan haluttu kypsyyss
- Langaton ulottuvuus enintään 20 m
- Ruostumaton teräsanturi ja -johto soveltuvat enintään 200 °C lämpötilalle (suljetut grillit tai uunit!)
- Suuri ja helppolukuinen LC-näyttö
- Sekuntikello ja ajastintoiminto
- Vastaanotin-käsilaitte, jossa magneettipidike ja taskuklipsi
- Tukiasema, jossa magneettipidike ja tarrakiinnitys

Laitteen osat



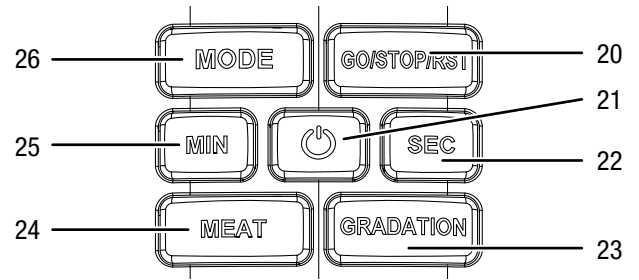
Nro	Nimi
1	Vastaanotin-käsilaitte
2	Näyttö
3	Ohjauspaneeli
4	Tukiasema ja magneettipidike
5	Tukiaseman paristokotelo
6	Taskuklipsi, jossa magneettipidike
7	Vastaanotin-käsilaitteen paristokotelo
8	Mittausanturi
9	Radioyhteyden kytkin

Tukiasema näkymä takaa



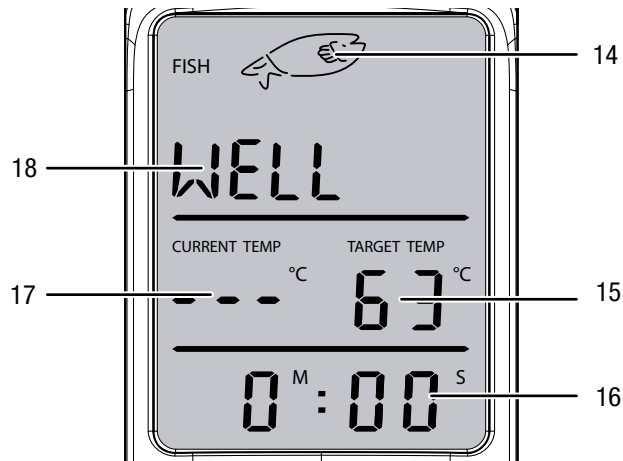
Nro	Nimi
5	Tukiaseman paristokotelo
9	Radioyhteyden painike
10	Radiokanavan valintakytkin
11	Liitäntä mittausanturi
12	Magneettipidike
13	Tarrakiinnityksen läpivienti

Ohjauspaneeli



Nro	Nimi
20	Painike <i>GO/STOP/RST</i>
21	Painike <i>PÄÄLLE/POIS</i>
22	Painike <i>SEC</i>
23	Painike <i>GRADATION</i>
24	Painike <i>MEAT</i>
25	Painike <i>MIN</i>
26	Painike <i>MODE</i>

Näyttö



Nro	Nimi
14	Näyttö elintarvikelaji
15	Näyttö kohdelämpötila °C tai °F
16	Näyttö minuutit/sekunnit (sekuntikello tai ajastin)
17	Näyttö nykyinen lämpötila °C tai °F
18	Näyttö haluttu kypsyyssaste

Tekniset tiedot

Parametri	Arvo
Laitteen nimi	BT40
Paino (sis. paristot)	Tukiasema: 73 g Käsilaite: 110 g
Mitat (korkeus x leveys x syvyys)	Tukiasema: 35 x 86 x 66 (mm) Käsilaite: 112 x 52 x 25 (mm)
Virtalähde	Tukiasema: 2 x paristo AAA 1,5 V Käsilaite: 2 x paristo AAA 1,5 V
Lämpötilan mittausalue	0 °C - 250 °C (32 °F - 482 °F)
Mittausalueen erottelutarkkuus	1 °C / 1 °F
Ulottuvuus	maks. 20 m
Vastaanotinkategoria	3
Vasteaika	enintään 30 s ¹⁾
Tarkkuus	± 4%
Käyttöolosuhteet	0 °C - 50 °C (32 °F - 122 °F), kun suht. kost 10% - 80%
Säilytys	-10 °C - +50 °C (14 °F - 122 °F)

1) Jos lämpötila muuttuu vain vähän, lämpötilan muutos lähetetään 30 sekunnin välein. Jo lämpötila muuttuu nopeasti, muutos lähetetään anturista 2 sekunnin välein. Mittaustulosten siirto ilmaistaan tukiaseman LEDien vilkkumisella.

Pakkauksen sisältö

- 1 x tukiasema
- 1 x vastaanotin-käsilaite
- 1 x teräs-mittausanturi
- 1 x tarrakiinnitys
- 4 x paristo AAA 1,5 V
- 1 x käyttöohje

Kuljetus ja säilytys

Kuljetus

Käytä laitteen kuljettamiseen sille tarkoitettua laukkuja suojaaksesi sitä ympäristön vaikutuksilta.

Säilytys

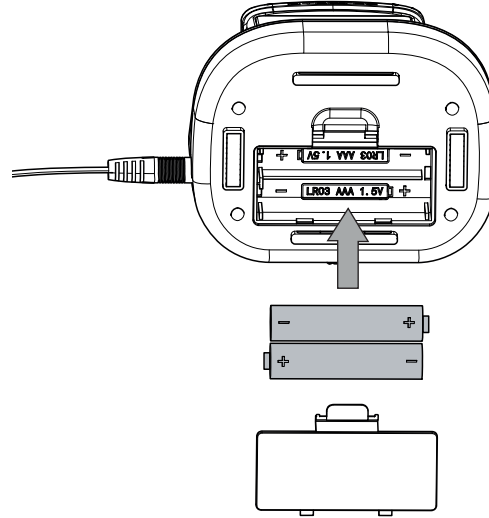
Kun laitetta ei käytetä, noudata seuraavia säilytysolosuhteita:

- kuivassa,
- pystysuorassa asennossa pölyltä ja suoralta auringonvalolta suojatussa paikassa,
- tarvittaessa muovipeitteellä pölyltä suojattuna.
- Poista paristot laitteesta.

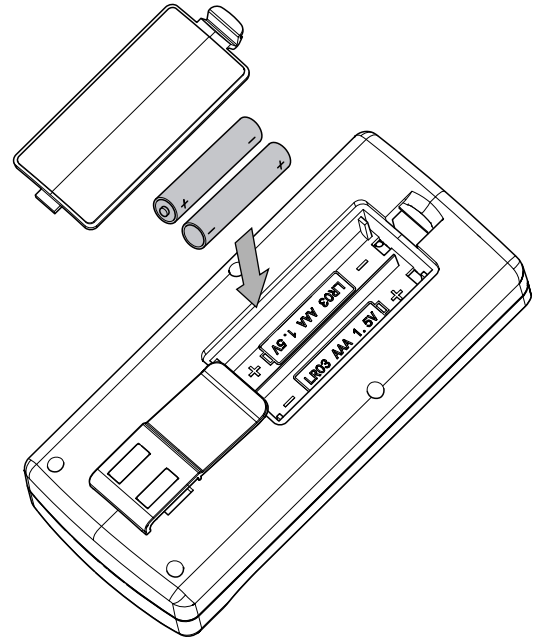
Käyttö

Paristojen asettaminen

- Tukiasema



- Käsilaite



Käsilaitteen käynnistäminen

1. Paina käsilaitteen PÄÄLLE/POIS-painiketta (21) n. 3 sekuntia.
 - ⇒ Kuuluu lyhyt merkkiääni.
 - ⇒ Käsilaitte on kytketty päälle.

Muodostetaan radioyhteys käsilaitteen ja tukiaseman välille

On mahdollista käyttää rinnakkain enintään 3 laitetta (tukiasema ja vastaanotin-käsilaitte) saman radiosäteen sisällä. Jotta laitteet eivät häiritsisi toisiaan, tukiasemasta voidaan valita 3 eri radiokanavaa.

Tukiaseman ja vastaanotin-käsilaitteen välinen radioyhteys luodaan seuraavasti:

1. Liitä mittausanturi tukiasemaan.
2. Aseta haluamasi radiokanava kytkimellä 9.
3. Paina tukiaseman radioyhteyden painiketta noin 3 sekunnin ajan.
 - ⇒ Tukiaseman punainen LED syttyy.
 - ⇒ Vastaanotin-käsilaitteen nykyisen lämpötilan näyttöön (17) ilmestyy mittausarvo.

Jos vastaanotin-käsilaitteen nykyisen lämpötilan näyttöön (17) ilmestyy 3 viivaa, joko tukiasemaa ei ole kytketty päälle, lämpötila-anturi ei ole liitetty tai radiokanava on väärin asetettu. Tarkista mittausanturin liitäntä tukiasemaan. Valitse toinen radiokanava ja toista vaiheet 1-3.

Lämpötilan mittaaminen

Huomaa:

Lämpömittari voi näyttää lämpötilat alueella 0 °C - 250 °C (32 °F - 482 °F).

Jos mitattu lämpötila on alle 0 °C (32 °F), nykyisen lämpötilan näytössä (17) näkyy *LLL*.

Jos mitattu lämpötila on yli 250 °C (482 °F), nykyisen lämpötilan näytössä (17) näkyy *HHH*. Tässä tapauksessa irrota mittausanturi välittömästi vahinkojen välttämiseksi.



Vaara!

Pidä laitetta käytettäessä riittävän suuri etäisyys lämpölähteisiin.



Käytä sopivia suojakäsineitä, esim. grillaus-, ruoanlaitto- tai patakintaita.



Varoitus!

Pidä tukiasema ja vastaanotin-käsilaitte kaukana kuumista pinnoista. Kuumuus voi vaurioittaa laitteita.



Varoitus!

Älä käytä mittausanturia suljetuissa grilleissä tai uuneissa yli 200 °C:n lämpötiloissa. Mittausanturin johto saattaa vaurioitua.









- ✓ Käsilaitte ja tukiasema on kytketty päälle ja liitetty toisiinsa radiolla.
1. Valitse lihatyyppi tai elintarvike painamalla painiketta *MEAT* (24), kunnes haluamasi lihatyyppi tai elintarvike näkyy näytössä.
 - ⇒ Näyttöön ilmestyy lihatyyppin tai elintarvikkeen kuva ja englanninkielinen termi.
 2. Valitse sopiva kypsyyssaste painamalla painiketta *GRADATION*, kunnes haluamasi kypsyyssaste näkyy näytössä.
 - ⇒ Katso säädettävät kypsyyssasteet alla olevasta taulukosta.
 3. Vie mittausanturin kärki ruoan pintaan.

Huomaa:

Valitse ruoan paksuin kohta ja työnnä mittausanturi ruokaan sivusta, jotta voit kääntää ruokaa myös mittauksen aikana. Varo koskettamasta mittausanturin kärjellä rasvaa, rustoa tai luuta, sillä muuten lämpötilan mittauksen tulos voi vääristyä.

- ⇒ Kun tavoitelämpötila on saavutettu, kuuluu merkkiääni ja näyttö palaa punaisena.

Elintarvikelajien esiasetetut tavoitelämpötilat

Elintarvikkeet	Näyttöön ilmestyy	Kypsä WELL	Lähes kypsä M WELL	Medium MEDIUM	Puolikypsä M RARE	Verinen RARE
Nauta (BEEF)		77 °C	74 °C	71 °C	66 °C	63 °C
Lammas (LAMB)		77 °C	74 °C	71 °C	63 °C	-
Vasikka (VEAL)		77 °C	71 °C	66 °C	63 °C	-
Hampurilainen (HAMBURGER)		77 °C	-	-	-	-
Sika (PORK)		77 °C	74 °C	71 °C	-	-
Kala (FISH)		63 °C	-	-	-	-
Kalkkuna (TURKEY)		74 °C	-	-	-	-
Kana (CHICKEN)		74 °C	-	-	-	-

Kohdelämpötilan asettaminen manuaalisesti

1. Valitse elintarvike ja kypsäysaste, jonka tavoitelämpötilaa haluat muuttaa.
2. Pidä **MODE**-painike (26) painettuna niin pitkään, kunnes tavoite-lämpötilänäytössä vilkkuu **TARGET TEMP** (15).
3. Paina **MIN**-painiketta (25) tai **SEC**-painiketta (22), kunnes haluttu tavoitelämpötila on asetettu. Kun painat pitkään näitä painikkeita, tavoitelämpötilaa voidaan laskea tai nostaa.
4. Paina **MODE**-painiketta (26) uudelleen vahvistaaksesi asetetun tavoitelämpötilan.

Ajastimen säätäminen

Laitteessa on ajastin, jota voidaan käyttää lämpötila-anturista riippumatta. Säädettävä maksimiaika on 99:59 (MIN: SEC).

1. Vähennä aikaa painamalla **MIN** (25) tai **SEC**-painiketta (22), kunnes haluttu aika tulee näkyviin. Kun painat pitkään näitä painikkeita, aikaa voidaan laskea tai nostaa.
2. Paina **GO/STOP/RST**-painiketta (20) ajastimen aktivoimiseksi.
 - ⇒ Kun aika on kulunut umpeen, kuuluu jatkuva merkkiääni ja näytössä vilkkuu minuutit/sekunnit.
3. Vahvista painamalla **GO/STOP/RST**-painiketta (20).
 - ⇒ Äänimerkki sammuu ja näyttö lakkaa vilkkumasta.

Sekuntikellon säätäminen

Laitteessa on sekuntikello, jota voidaan käyttää lämpötila-anturista riippumatta.

1. Paina **GO/STOP/RST**-painiketta (20).
 - ⇒ Sekuntikello laskee aikaa eteenpäin.
2. Paina **GO/STOP/RST**-painiketta (20) uudelleen pysäyttääksesi ajastimen.
3. Pidä **GO/STOP/RST**-painike (20) painettuna, kunnes näytössä näkyy jälleen 0M:00S.

Yksiköiden °C ja °F vaihtaminen

1. Paina **MODE**-painiketta (26) vaihtaaksesi yksiköiden °C ja °F välillä.

Laitteen kiinnittäminen magneettipidikkeellä tai tarrakiinnityksellä



Varoitus!

Pidä tukiasema ja vastaanotin-käsilaitte kaukana kuumista pinoista. Kuumuus voi vaurioittaa laitteita.

- Voit kiinnittää vastaanotin-käsilaitteen ja/tai tukiaseman magneettipidikkeellä magneettisiin esineisiin (esim. jääkaappiin).
- Voit kiinnittää tukiaseman pakkauksen mukana toimitettavalla tarrakiinnityksellä esim. uunin kahvaan tai grillin jalkaan.
 - Vedä tarrakiinnitys tukiaseman alapinnan molempien aukkojen (13) läpi.
 - Kiinnitä tarrakiinnitys siten, että tukiasema ei luista.

Sammuttaminen

1. Paina vastaanotin-käsilaitteen PÄÄLLE/POIS-painiketta (21) n. 3 sekuntia.
 - ⇒ Kuuluu lyhyt merkkiääni.
 - ⇒ Vastaanotin-käsilaitte on sammutettu.
 - ⇒ Tukiasema yrittää hetken aikaa muodostaa uuden yhteyden vastaanotin-käsilaitteeseen. Koska tämä ei ole mahdollista, tukiasema sammuu automaattisesti.
- Kun laitetta ei käytetä pitkään aikaan, poista paristot käsilaitteesta ja tukiasemasta.

Huolto ja korjaus

Puhdistus



Vaara!

Anna mittausanturin ja johdon jäähtyä ennen puhdistusta.



Puhdista laite kostutetulla, pehmeällä ja nukkaamattomalla pyyhkeellä. Varmista, että laitteen sisään ei pääse nestettä. Älä käytä suihkeita, liuotusaineita, alkoholipitoisia puhdistusaineita tai hankausaineita, vaan kostuta liina pelkällä vedellä.

Laitetta ja sen osia **ei** saa pestä astianpesukoneessa.

Korjaus

Älä tee laitteeseen muutoksia tai asenna siihen lisäosia. Käänny laitteen korjauksen tai tarkistamisen yhteydessä valmistajan puoleen.

Paristojen vaihtaminen

Paristo tulee vaihtaa, kun pariston näyttö palaa tai kun laite ei enää käynnisty (katso kappale Pariston asettaminen).

Hävittäminen



Sähkölaitteita ei saa hävittää talousjätteen mukana, vaan ne on Euroopan Unionin alueella hävitettävä EUROOPAN PARLAMENTIN JA NEUVOSTON 27. tammikuuta 2003 sähkö- ja elektroniikkaromusta antaman direktiivin 2002/96/EY mukaisesti. Hävitä tämä laite käytön jälkeen voimassa olevien lakien mukaisesti.

Vaatumustenmukaisuusvakuutus

EY:n pienjännitedirektiivin 2006/95/EY ja sähkömagneettista yhteensopivuutta koskevan EY:n direktiivin 2004/108/EY mukaisesti.

Vakuutamme, että laite BT40 on kehitetty, suunniteltu ja valmistettu mainittujen EY-direktiivien mukaisesti.

CE-symbolin löydät laitteen takapinnalta.

Valmistaja:

Trotec GmbH & Co. KG

Grebbeiner Straße 7

D-52525 Heinsberg

Puhelin: +49 2452 962-400

Fax: +49 2452 962-200

Sähköposti: info@trotec.com

Heinsberg, 09.12.2015



Detlef von der Lieck

Toimitusjohtaja

Trotec GmbH & Co. KG

Grebener Str. 7
D-52525 Heinsberg

☎ +49 2452 962-400

☎ +49 2452 962-200

✉ info@trotec.com

www.trotec.com