

BT40

TR

KULLANIM KILAVUZU
BARBEKÜ TERMOMETRESİ



TROTEC

İçindekiler

Kullanım kılavuzu hakkında bilgiler	1
Cihazın kullanım ömrü ve garanti süresi.....	2
Kullanım hatalarına ilişkin bilgiler - Güvenlik.....	2
Cihazın çalışması ile ilgili tanıtıcı ve temel bilgiler.....	3
Teknik bilgiler	5
Taşıma ve nakliye sırasında dikkat edilecek hususlar.....	5
Bağlantı veya montaj.....	5
Kullanım	6
Cihazın enerji tüketimi açısından verimli kullanımına ilişkin bilgiler	8
Kullanıcının kendi yapabileceği bakım, onarım veya ürünün temizliğine ilişkin bilgiler	8
Bakım, onarım ve kullanımda uyulması gereken kurallar	8
Servis istasyonları	9
Üretici ve ithalatçı firmanın unvanı, adres ve telefon numarası	9
Kullanım sırasında insan veya çevre sağlığına tehlikeli veya zararlı olabilecek durumlara ilişkin uyarılar	9
Uygunluk beyanı	10

Kullanım kılavuzu hakkında bilgiler**Semboller****Elektrik akımından kaynaklanan tehlike!**

Elektrik akımı nedeniyle yaralanma ve ölümlerle sonuçlanabilecek tehlikelere işaret eder.

**Tehlike!**

İnsanların yaralanmasına neden olabilecek bir tehlikeye işaret eder.

**Dikkat!**

Maddi hasarlara neden olabilecek bir tehlikeye işaret eder.

Kullanım kılavuzunun güncel versiyonunu şu adreste bulabilirsiniz:



BT40



<http://download.trotec.com/?sku=3510205007&id=1>

Yasal uyarı

Bu yayın, önceki tüm sürümlerin yerine geçer. Bu yayının hiçbir bölümü, Trotec GmbH & Co. KG'nin yazılı izni olmadan hiçbir şekilde yeniden hazırlanamaz veya elektronik sistemler kullanarak işlenemez, çoğaltılamaz veya dağıtılamaz. Teknik değişiklik yapma hakkı saklıdır. Tüm hakları saklıdır. Ürün isimleri, serbest kullanılabilirlik garantisi olmadan ve üreticinin esas yazı şekline uyularak kullanılmaktadır. Tüm ürün isimleri tescillidir.

Üretim alanındaki devam eden iyileştirme çalışmaları ile şekil ve renk değişiklikleri kapsamında tasarım değişiklikleri yapma hakkı saklıdır.

Teslimat kapsamı ürün resimlerinden farklı olabilir. Mevcut doküman gerekli özen gösterilerek hazırlanmıştır. Trotec GmbH & Co. KG, olası hatalar veya unutmaya durumlarına yönelik olarak hiçbir sorumluluk üstlenmez.

Ölçüm sonuçlarının belirlenmesi, ispatlar ve bu ispatlardan önlemlerin geliştirilmesi, sadece kullanıcının kendi sorumluluğundadır. Trotec GmbH & Co. KG, belirlenen ölçüm değerlerinin veya ölçüm sonuçlarının doğruluğu konusunda garanti üstlenmez. Bunun dışında, Trotec GmbH & Co. KG, belirlenen ölçüm değerlerinin kullanılması sonucu oluşan hatalar veya hasarlara yönelik olarak hiçbir sorumluluk üstlenmez.

© Trotec GmbH & Co. KG

Cihazın kullanım ömrü ve garanti süresi

Aşağıdaki bilgiler sadece Türkiye için geçerlidir:

Cihazın kullanım süresi 5 yıldır.

Ticari müşteriler için garanti süresi bir yıldır. Özel müşteriler için garanti süresi iki yıldır.

Cihaz, ilgili AB Yönetmeliklerinin güvenlik ve sağlık istemlerine uygundur ve fabrikada sorunsuz bir şekilde çalışma açısından defalarca kontrol edilmiştir.

Buna rağmen arızalar ortaya çıkarsa, lütfen satıcınıza veya sözleşme ortağınıza başvurunuz.

Üreticinin belirttiği spesifikasyonlara, yasal gerekliliklere uyulmaması veya cihazlar üzerinde izin alınmadan değişiklikler yapılması durumunda ortaya çıkan hasarlardan üretici sorumlu tutulamaz. Cihaza müdahale edilmesi ya da münferit parçaların yetkisiz şekilde değiştirilmesi, bu ürünün elektriksel güvenliğini ciddi ölçüde tehlikeye atabilir ve garantinin geçersiz olmasına neden olur. Cihazın bu kullanım kılavuzundaki uyarılara uyulmadan kullanılmasından kaynaklanan hiçbir maddi hasar ve yaralanmadan dolayı sorumluluk kabul edilmez. Gelişimin sürekli devam etmesi ve ürün iyileştirmeleri nedeniyle, önceden bildirilmeden teknik tasarım ve uygulamada değişiklikler yapma hakkı her zaman saklıdır.

Usulüne aykırı kullanım nedeniyle oluşan hasarlardan dolayı hiçbir sorumluluk üstlenilmez. Bu durumda, benzer şekilde garantiyle ilgili talepler de geçerliğini yitirir.

Kullanım hatalarına ilişkin bilgiler - Güvenlik

Bu kılavuzu, cihazı çalıştırmadan/kullanmadan önce dikkatlice okuyunuz ve her zaman kurulum yerinin hemen yakınında veya cihazın üzerinde bulundurunuz!

- Cihazı, patlama tehlikesi bulunan alanlarda çalıştırmayınız.
- Cihazı, agresif atmosferlerde çalıştırmayınız.
- Cihazı, kesinlikle bir mikrodalgada kullanmayınız.
- Cihazı suya batırmayınız. Cihazın içine sıvı girmesini önleyiniz.
- Cihaz sadece kuru bir ortamda kullanılmalı ve yağmur altında veya çalışma koşullarının üstündeki bir bağıl nem değerinde kesinlikle kullanılmamalıdır.
- Cihazı sürekli direkt güneş ışınlarına karşı koruyunuz.
- Cihazı çalıştırmak için sadece orijinal ölçüm sondaları kullanınız.
- Cihazın üzerindeki güvenlik işaretlerini, çıkartmaları ve etiketleri çıkarmayınız. Tüm güvenlik işaretleri, çıkartmalar ve etiketlerin okunur durumda olmasını sağlayınız.
- Cihazı alet kullanarak açmayınız.
- Depolama ve çalışma koşullarına dikkat ediniz (bkz. Teknik Bilgiler bölümü).

Usulüne uygun kullanım

BT40 cihazını sadece gıdaların sıcaklığını ölçmek için teknik bilgilere uyararak kullanınız.

Usulüne aykırı kullanım

BT40 cihazını patlama tehlikesi bulunan bölgelerde veya sıvıları ölçmek için kullanmayınız.

Cihazı, bir mikrodalgada kullanmayınız.

Usulüne aykırı kullanım nedeniyle oluşan hasarlara yönelik olarak Trotec hiçbir sorumluluk üstlenmez. Bu durumda garanti talepleri geçersiz olur.

Cihaz üzerinde izin olmadan değiştirme, ekleme ya da dönüştürme işlemi yapmak yasaktır.

Personelin niteliği

Bu cihazı kullanan kişiler:

- Başta güvenlik bölümü olmak üzere kullanım kılavuzunu okumuş ve anlamış olmalıdır.
- Örn. kızartma veya ızgara gibi yüksek sıcaklıklarda gıdalarla çalışma sırasında oluşabilecek tehlikelerin bilincinde olmalıdır.

Kalan tehlikeler**Tehlike!**

Cihazı kullanırken sıcak yüzeylere yeterli mesafe bırakınız.



Örn. ızgara, pişirme veya fırın eldiveni gibi uygun koruyucu eldiven giyiniz.

**Tehlike!**

Ambalaj malzemesini dikkatsizce etrafta bırakmayınız. Çocuklar için tehlikeli bir oyuncığa dönüşebilir.

**Tehlike!**

Cihaz bir oyuncak değildir ve çocukların eline geçmemelidir.

**Dikkat!**

Baz ünite ve alıcı el ünitesini sıcak yüzeylerden uzak tutunuz. Cihazlar ısı nedeniyle zarar görebilir.

**Dikkat!**

Ölçüm sondasını, 200 °C üzerindeki sıcaklıkların olduğu kapalı mangalların veya fırınların içinde kullanmayınız. Ölçüm sondasının kablosu zarar görebilir.

**Tehlike!**

Eğitimsiz kişiler tarafından amacına veya usulüne uygun olmayan şekilde kullanılması durumunda bu cihaz çeşitli tehlikelere neden olabilir! Personel niteliklerine dikkat ediniz!

**Dikkat!**

Cihazda hasar oluşmasını önlemek için; cihazı aşırı sıcaklıklara, neme veya ıslanmaya maruz bırakmayınız.

**Dikkat!**

Cihazı temizlemek için sert temizlik maddeleri, aşındırıcı veya çözücü maddeler kullanmayınız.

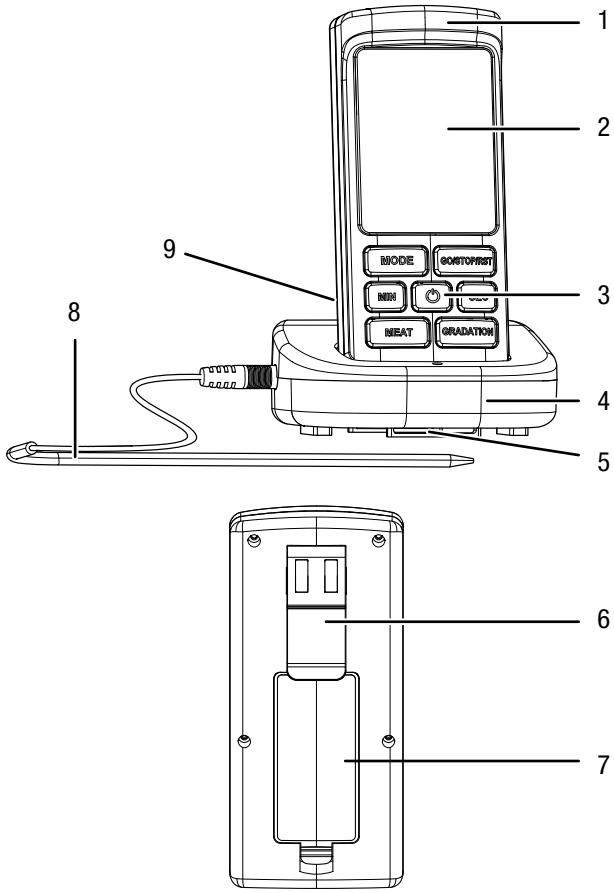
Cihazın çalışması ile ilgili tanıtıcı ve temel bilgiler**Cihaz açıklaması**

BT40 kablosuz barbekü termometresi; mangal, kızartma ve fırında pişirme sırasında konforlu, kablosuz sıcaklık kontrolü yapılmasını sağlar.

Cihaz, aşağıdaki fonksiyonlara sahiptir:

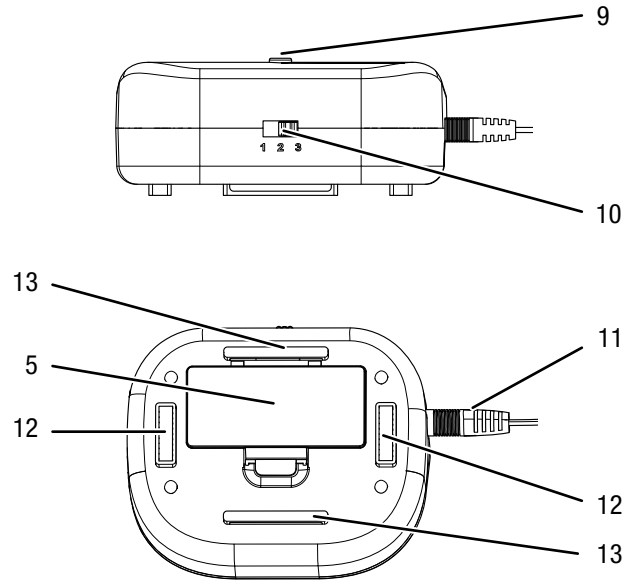
- Önceden seçilebilen 8 et türü veya gıda için entegre pişirme asistanı
- 5 adede kadar pişirme kademesi ve bireysel hedef sıcaklık ayarlanabilir
- İstenen pişirme durumuna ulaşıldığında sinyal sesi veya ekran renginin değişmesi
- 20 m'ye kadar kablosuz menzil
- 200 °C sıcaklığa kadar uygun paslanmaz çelik ölçüm sensörü ve kablosu (kapalı mangallarda veya fırınlarda!)
- Büyük ve rahatça okunabilen LC ekran
- Kronometre ve zamanlayıcı fonksiyonu
- Mıknatıslı tutucu ve cep klipsli alıcı el ünitesi
- Mıknatıslı tutucu ve sabitleme sürgülü baz ünite

Cihaza genel bakış



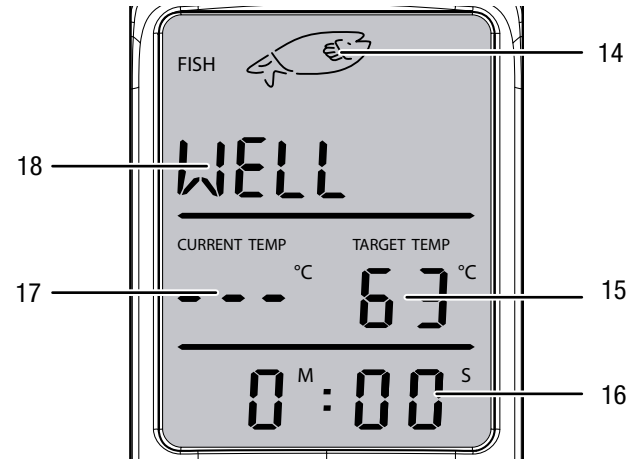
No.	Tanım
1	Alıcı el ünitesi
2	Ekran
3	Çalışma paneli
4	Mıknatıslı tutuculu baz ünite
5	Baz ünitenin pil bölümü
6	Mıknatıslı tutuculu cep klipsi
7	Alıcı el ünitesinin pil bölümü
8	Ölçüm sondası
9	Kablosuz bağlantı düğmesi

Baz ünitenin arkadan görünümü



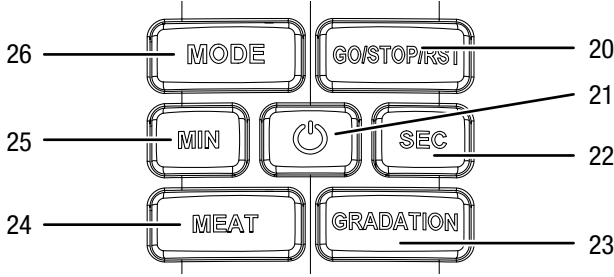
No.	Tanım
5	Baz ünitenin pil bölümü
9	Kablosuz bağlantı tuşu
10	Telsiz kanalı seçme düğmesi
11	Ölçüm sondası bağlantısı
12	Mıknatıslı tutucu
13	Sabitleme sürgüsünün yuvası

Ekran



No.	Tanım
14	Gıda türü göstergesi
15	°C veya °F olarak hedef sıcaklık göstergesi
16	Dakika/Saniye göstergesi (kronometre veya zamanlayıcı)
17	°C veya °F olarak mevcut sıcaklık göstergesi
18	İstenen pişirme kademesi göstergesi

Çalışma paneli



No.	Tanım
20	GO/STOP/RST (GİT/DURDUR/SIFIRLA) tuşu
21	AÇMA/KAPAMA tuşu
22	SEC (SANİYE) tuşu
23	GRADATION (DERECELEME) tuşu
24	MEAT (ET) tuşu
25	MIN (DAKİKA) tuşu
26	MODE (MOD) tuşu

Teknik bilgiler

Parametre	Değer
Cihaz tanımı	BT40
Ağırlığı (pille birlikte)	Baz ünite: 73 g El ünitesi: 110 g
Ebatlar (Yükseklik x Genişlik x Derinlik)	Baz ünite: 35 x 86 x 66 (mm) El ünitesi: 112 x 52 x 25 (mm)
Akım beslemesi	Baz ünite: 2 x AAA 1,5 V pil El ünitesi: 2 x AAA 1,5 V pil
Sıcaklık ölçüm aralığı	0 °C ila 250 °C (32 °F ila 482 °F)
Sıcaklık ölçüm aralığı çözünürlüğü	1 °C / 1 °F
Menzil	maks. 20 m
Alıcı kategorisi	3
Tepki süresi	30 saniyeye kadar ¹⁾
Hassasiyet	± % 4
Çalışma koşulları	%10 ila % 80 bağıl nemde 0 °C ila 50 °C (32 °F ila 122 °F).
Depolama koşulları	-10 °C ila +50 °C (14 °F ila 122 °F)

¹⁾ Sıcaklık çok az değişirse, her 30 saniyede bir sıcaklık değişikliği aktarılır. Sıcaklık aniden değişirse, sensör tarafından her 2 saniyede bir aktarılır. Ölçüm değerlerinin aktarıldığı, baz ünitedeki LED'in yanıp sönmelerinden anlaşılabilir.

Teslimat kapsamı

- 1 x baz ünite
- 1 x alıcı el ünitesi
- 1 x paslanmaz çelik ölçüm sondası
- 1 x sabitleme sürgüsü
- 4 x AAA 1,5 V pil
- 1 x kısa kılavuz

Taşıma ve nakliye sırasında dikkat edilecek hususlar

Cihaz, nakliye hasarlarına karşı korumak için üretici tarafından mümkün olan en iyi şekilde ambalajlanmıştır. Güvenli taşıma hakkında diğer bilgiler, ambalajın üzerindeki multilateral işaretlerde bulunmaktadır.

Taşıma

Cihazı taşımak için, cihazı dış etkilerden korumak üzere uygun bir çanta kullanınız.

Depolama

Cihazı kullanmadığınız zamanlarda aşağıdaki depolama koşullarına uyunuz:

- Kuru.
- Tozdan ve doğrudan güneş ışığından korunan bir yerde,
- gerekiyorsa, içeriye toz girmesine karşı bir kılıfla koruyarak.
- Cihazdaki pilleri çıkartınız.

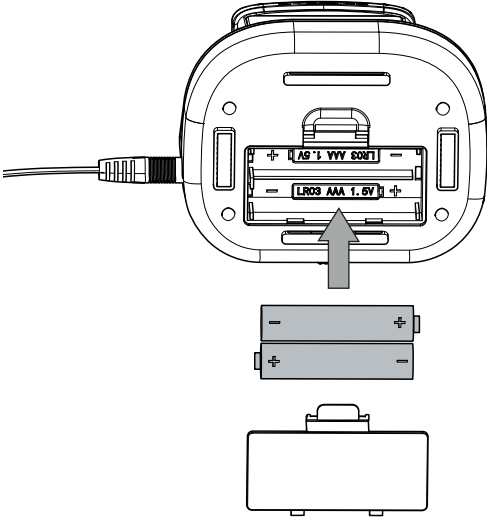
Bağlantı veya montaj

Mobil cihazlarda montaj gerekmez.

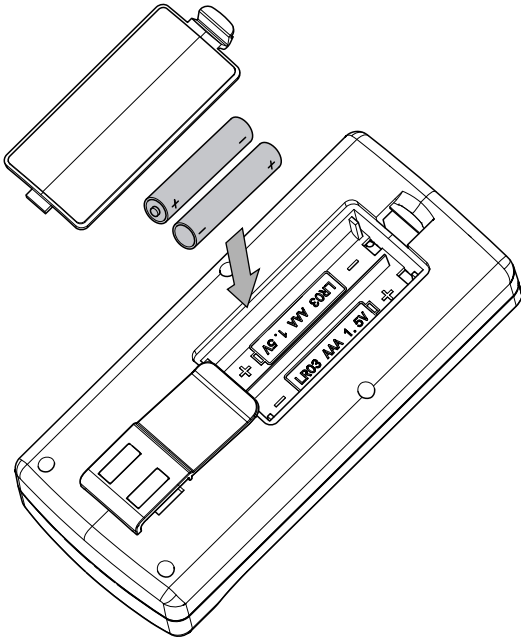
Kullanım

Pillerin takılması

- Baz ünite



- El cihazı



El cihazının açılması

1. El cihazındaki AÇMA/KAPAMA tuşuna (21) yaklaşık 3 saniye basınız.
 - ⇒ Kısa bir sinyal sesi duyulur.
 - ⇒ El cihazı açılmıştır.

El cihazı ve baz ünite arasında kablosuz bağlantının kurulması

Aynı kablosuz yayın yarıçapı dahilinde 3 adede kadar cihazı (alıcı el ünitesi ile birlikte baz ünite) paralel şekilde çalıştırma olanağı bulunmaktadır. Cihazların kendi aralarında parazit yaratmaması için, ilgili baz üniteye 3 telsiz kanalı arasından seçim yapılabilir.

Baz ünite ve alıcı el ünitesi arasında kablosuz bağlantı kurmak için aşağıdaki yöntemi izleyiniz:

1. Ölçüm sondasını baz üniteye bağlayınız.
2. Düğmeden (9) istediğiniz telsiz kanalını ayarlayınız.
3. Baz üniteye kablosuz bağlantı tuşuna 3 saniye süreyle basınız.
 - ⇒ Baz üniteye kırmızı LED yanar.
 - ⇒ Alıcı el ünitesindeki güncel sıcaklık göstergesinde (17) bir ölçüm değeri görüntülenir.

Alıcı el ünitesindeki gösterge güncel sıcaklıkta (17) 3 çizgi gösteriyorsa, baz ünite açık değildir, sıcaklık sensörü baz üniteye bağlanmamıştır veya telsiz kanalı doğru ayarlanmamıştır. Ölçüm sondası ile baz ünite arasındaki bağlantıyı kontrol ediniz. Başka bir telsiz kanalı seçiniz ve 1 ile 3 arasındaki adımları tekrarlayınız.

Sıcaklık ölçümü

Uyarı:

Termometre, 0 °C ila 250 °C (32 °F ila 482 °F) aralığındaki sıcaklıkları görüntüleyebilir.

Ölçülen sıcaklık 0 °C (32 °F) altındaysa, güncel sıcaklık göstergesinde (17) LLL gösterilir.

Ölçülen sıcaklık 250 °C (482 °F) üzerindeyse, güncel sıcaklık göstergesinde (17) HHH gösterilir. Bu durumda, hasar oluşmasını önlemek için ölçüm sondasını hemen çıkartınız.



Tehlike!

Cihazı kullanırken sıcak yüzeylere yeterli mesafe bırakınız.



Örn. ızgara, pişirme veya fırın eldiveni gibi uygun koruyucu eldiven giyiniz.



Dikkat!

Baz ünite ve alıcı el ünitesini sıcak yüzeylerden uzak tutunuz. Cihazlar ısı nedeniyle zarar görebilir.



Dikkat!

Ölçüm sondasını, 200 °C üzerindeki sıcaklıkların olduğu kapalı mangalların veya fırınların içinde kullanmayınız. Ölçüm sondasının kablosu zarar görebilir.

✓ El ünitesi ve baz ünite açılmış ve kablosuz olarak birbirine bağlanmıştır.

1. Ekranda istediğiniz et türü veya gıda gösterilene kadar **MEAT (ET)** tuşuna (24) basarak et türünü veya gıdayı seçiniz.
 - ⇒ Ekranda, bir şekil ve et türünün veya gıda için İngilizce terim gösterilir.
2. Ekranda istediğiniz pişirme kademesi gösterilene kadar **GRADATION (DERECELEME)** tuşuna basarak istediğiniz pişirme kademesini seçiniz.
 - ⇒ Ayarlanabilen pişirme kademelerini aşağıdaki tabloda bulabilirsiniz.
3. Ölçüm sondasının ucunu pişirilecek malzemeye değdiriniz.









Uyarı:

Piştirilecek malzemenin en kalın yerini seçiniz ve piştirilecek malzemeyi ölçüm işlemi sırasında da çevirebilmeniz için ölçüm sondasını piştirilecek malzemenin içine doğru yandan itin.

Ölçüm sondasının ucunu yağ, kırıkdak veya kemiğe değdirmemeye dikkat ediniz, aksi taktirde sıcaklık ölçümü yanlış sonuç verebilir.

⇒ Hedef sıcaklığa ulaşıldığında, bir sinyal sesi duyulur ve ekran kırmızı renkte yanar.

Ön ayarlı hedef sıcaklıklarla birlikte gıda türleri

Gıda	Ekrandaki gösterge	Çok pişmiş WELL	Orta iyi pişmiş M WELL	Orta pişmiş MEDIUM	Az pişmiş M RARE	Kanlı RARE
Siğir (BEEF)		77 °C	74 °C	71 °C	66 °C	63 °C
Kuzu (LAMB)		77 °C	74 °C	71 °C	63 °C	-
Dana (VEAL)		77 °C	71 °C	66 °C	63 °C	-
HAMBURGER		77 °C	-	-	-	-
Domuz (PORK)		77 °C	74 °C	71 °C	-	-
Balık (FISH)		63 °C	-	-	-	-
Hindi (TURKEY)		74 °C	-	-	-	-
Tavuk (CHICKEN)		74 °C	-	-	-	-

Hedef sıcaklığın elle ayarlanması

1. Hedef sıcaklığı değiştirmek istediğiniz gıdayı ve pişirme kademesini seçiniz.
2. Hedef sıcaklık göstergesi **TARGET TEMP** tuşu (15) yanıp sönene kadar **MODE (MOD)** tuşunu (26) basılı tutunuz.
3. İsteddiğiniz hedef sıcaklık ayarlanana kadar **MIN (DAKİKA)** tuşuna (25) veya **SEC (SANİYE)** tuşuna (22) basınız. Bu tuşların uzun süre basılı tutulması, hedef sıcaklığın artırılması veya düşürülmesini hızlandırır.
4. Ayarlanan hedef sıcaklığı onaylamak için **MODE (MOD)** tuşuna (26) tekrar basınız.

Zamanlayıcının ayarlanması

Cihaz, sıcaklık ölçüm sensörünün kullanımından bağımsız olarak kullanılabilen bir zamanlayıcıya sahiptir. Ayarlanabilen maksimum süre 99:59'dur (DAKİKA:SANİYE).

1. Süreyi azaltmak için, istediğiniz süre görüntülenene kadar **MIN (DAKİKA)** (25) veya **SEC (SANİYE)** tuşuna (22) basınız. Bu tuşların uzun süre basılı tutulması, sürenin artırılması veya düşürülmesini hızlandırır.
2. Zamanlayıcıyı etkinleştirmek için **GO/STOP/RST (GİT/DURDUR/SIFIRLA)** tuşuna (20) basınız.
 - ⇒ Zamanlayıcının süresi dolunca, kesintisiz bir sinyal sesi duyulur ve Dakika/Saniye göstergesi yanıp söner.
3. Onaylamak için **GO/STOP/RST (GİT/DURDUR/SIFIRLA)** tuşuna (20) basınız.
 - ⇒ Sinyal sesi kesilir ve gösterge artık yanıp sönmeyiz.

Kronometrenin ayarlanması

Cihaz, sıcaklık ölçüm sensörünün kullanımından bağımsız olarak kullanılabilen bir kronometreye sahiptir.

1. **GO/STOP/RST (GİT/URDUR/SIFIRLA)** tuşuna (20) basınız.
 - ⇒ Kronometrenin süresi artar.
2. Kronometreyi durdurmak için **GO/STOP/RST (GİT/DURDUR/SIFIRLA)** tuşuna (20) tekrar basınız.
3. Saat tekrar 0M:00S üzerinde durana kadar **GO/STOP/RST (GİT/URDUR/SIFIRLA)** tuşunu (20) basılı tutunuz.

°C ve °F göstergesi arasında geçiş

1. Sıcaklık göstergesini °C ile °F arasında değiştirmek için **MODE (MOD)** tuşuna (26) basınız.

Cihazın mıknatıslı tutucu veya sabitleme sürgüsü ile sabitlenmesi



Dikkat!

Baz ünite ve alıcı el ünitesini sıcak yüzeylerden uzak tutunuz. Cihazlar ısı nedeniyle zarar görebilir.

- Alıcı el ünitesini ve/veya baz üniteyi mıknatıslı tutucu aracılığıyla manyetik armatürlere (örn. buzdolabı kapısı) sabitleyebilirsiniz.
- Baz üniteyi, teslimat kapsamında bulunan sabitleme sürgüsü ile örn. bir fırının tutamağına veya mangalın ayağına sabitleyebilirsiniz.
 - Bu amaçla sabitleme sürgüsünü baz ünitenin alt tarafındaki iki halkadan (13) geçirerek çekiniz.
 - Sabitleme sürgüsünü baz ünite kaymayacak şekilde sabitleyiniz.

Kapatma

1. Alıcı el ünitesindeki AÇMA/KAPAMA tuşuna (21) yaklaşık 3 saniye basınız.
 - ⇒ Kısa bir sinyal sesi duyulur.
 - ⇒ Alıcı el ünitesi kapatılmıştır.
 - ⇒ Baz ünite kısa süreli olarak alıcı el ünitesiyle yeni bir bağlantı kurmayı dener. Bağlantı kurulamazsa baz ünite otomatik olarak kapanır.
- Uzun süre kullanmayacaksınız el ünitesindeki ve baz üniteye pilleri çıkartınız.

Cihazın enerji tüketimi açısından verimli kullanımına ilişkin bilgiler

Gereksiz enerji tüketimini önlemek için, cihazın sadece gerçek kullanım süresi boyunca açık kalmasına dikkat ediniz. Mevcutsa, cihazın kapatma otomatığından faydalanınız.

Kullanıcının kendi yapabileceği bakım, onarım veya ürünün temizliğine ilişkin bilgiler

Temizlik



Tehlike!

Temizlemeden önce ölçüm sondasını ve kabloyu soğumaya bırakınız.



Cihazı nemli, yumuşak, hav bırakmayan bir bezle temizleyiniz. Dış gövdenin içine nem girmemesine dikkat ediniz. Sprey, çözücü madde, alkol içeren temizleyiciler veya aşındırıcı maddeler kullanmayınız; bunun yerine bezi nemlendirmek için sadece temiz su kullanınız.

Cihaz ve bileşenleri bulaşık makinesinde temizlemek için uygun **değildir**.

Onarım

Cihazda hiçbir değişiklik yapmayınız ve yedek parçaları kendi başınıza takmayınız. Onarım veya cihaz kontrolü için üreticiye başvurunuz.

Pilin değiştirilmesi

Cihaz artık açılmıyorsa pilin değiştirilmesi gerekir (bkz. Pillerin takılması bölümü).

Bakım, onarım ve kullanımda uyulması gereken kurallar



Tehlike!



Dış gövdenin açılmasını gerektiren bakım çalışmaları ve onarımlarda Trotec müşteri servisine başvurunuz. Kurallara aykırı şekilde açılan cihazlar her türlü garanti kapsamı dışındadır ve garanti talepleri geçersiz olur.

Servis istasyonları

Aşağıdaki bilgiler sadece Türkiye için geçerlidir:

Trotec Endüstri Ürünleri Tic.Ltd.Sti.

Oruçreis Mh., Giyimkent Cd.,

14. Sok. No.61, Giyimkent Sitesi

34235 Esenler/İstanbul

Telefon: +90 212 438 56 55

Üretici ve ithalatçı firmanın unvanı, adres ve telefon numarası

İthalatçı (sadece Türkiye için geçerlidir):

Trotec Endüstri Ürünleri Tic.Ltd.Sti.

Oruçreis Mh., Giyimkent Cd.,

14. Sok. No.61, Giyimkent Sitesi

34235 Esenler/İstanbul

Telefon: +90 212 438 56 55

Faks: +90 212 438 56 51

Üretici:

Trotec GmbH & Co. KG

Grebener Straße 7

D-52525 Heinsberg

Telefon: +49 2452 962-400

Faks: +49 2452 962-200

E-posta: info@trotec.de

Kullanım sırasında insan veya çevre sağlığına tehlikeli veya zararlı olabilecek durumlara ilişkin uyarılar

Elektronik cihazlar evsel atık değildir ve Türkiye'de, elektrikli ve elektronik cihazlar hakkındaki Elektrikli ve Elektronik Teçhizat Atıkları Direktifi'ne (EETA) göre uzman bir tasfiye merkezine gönderilmelidir. Kullandıktan sonra lütfen bu cihazı geçerli yasal düzenlemelere uygun şekilde tasfiye ediniz.

Uygunluk beyanı

2006/95/EG sayılı AT Alçak Gerilim Yönetmeliği ve elektromanyetik uyumluluk hakkındaki 2004/108/EG AT Yönetmeliği kapsamında.

İşbu beyanla, BT40 ürününün belirtilen AT yönetmeliklerine uygun olarak geliştirilmiş, tasarlanmış ve üretilmiş olduğunu beyan ederiz.

CE işaretini cihazın arka tarafında bulabilirsiniz.

Üretici:

Trotec GmbH & Co. KG
Grebbener Straße 7
D-52525 Heinsberg

Telefon: +49 2452 962-400

Faks: +49 2452 962-200

E-posta: info@trotec.com

Heinsberg, 09.12.2015



Detlef von der Lieck
Genel Müdür

Trotec GmbH & Co. KG

Grebener Str. 7
D-52525 Heinsberg

☎ +49 2452 962-400

☎ +49 2452 962-200

info@trotec.com

www.trotec.com