

DE

BEDIENUNGSANLEITUNG
PYROMETER



Inhaltsverzeichnis

Hinweise zur Bedienungsanleitung 2

Sicherheit..... 2

Informationen über das Gerät..... 4

Transport und Lagerung..... 7

Bedienung 8

Wartung und Reparatur..... 12


Fehler und Störungen..... 12


Entsorgung..... 12


Hinweise zur Bedienungsanleitung

Symbole


 **Warnung vor elektrischer Spannung**
Dieses Symbol weist darauf hin, dass Gefahren aufgrund von elektrischer Spannung für Leben und Gesundheit von Personen bestehen.


 **Warnung vor Laserstrahl**
Dieses Symbol weist darauf hin, dass Gefahren aufgrund von Laserstrahlen für die Gesundheit von Personen bestehen.

 **Warnung**
Das Signalwort bezeichnet eine Gefährdung mit einem mittleren Risikograd, die, wenn sie nicht vermieden wird, den Tod oder eine schwere Verletzung zur Folge haben kann.

 **Vorsicht**
Das Signalwort bezeichnet eine Gefährdung mit einem niedrigen Risikograd, die, wenn sie nicht vermieden wird, eine geringfügige oder mäßige Verletzung zur Folge haben kann.

Hinweis
Das Signalwort weist auf wichtige Informationen (z. B. auf Sachschäden) hin, aber nicht auf Gefährdungen.

 **Info**
Hinweise mit diesem Symbol helfen Ihnen, Ihre Tätigkeiten schnell und sicher auszuführen.

 **Anleitung beachten**
Hinweise mit diesem Symbol weisen Sie darauf hin, dass die Bedienungsanleitung zu beachten ist.

Die aktuelle Fassung der Bedienungsanleitung und die EU-Konformitätserklärung können Sie unter folgendem Link herunterladen:



TP10



<https://hub.trotec.com/?id=40356>

Sicherheit

Lesen Sie diese Anleitung vor Inbetriebnahme/Verwendung des Gerätes sorgfältig durch und bewahren Sie die Anleitung immer in unmittelbarer Nähe des Aufstellortes bzw. am Gerät auf!

 **Warnung**
Lesen Sie alle Sicherheitshinweise und Anweisungen.

Versäumnisse bei der Einhaltung der Sicherheitshinweise und Anweisungen können elektrischen Schlag, Brand und/oder schwere Verletzungen verursachen.

Bewahren Sie alle Sicherheitshinweise und Anweisungen für die Zukunft auf.

Das Gerät kann von Kindern ab 8 Jahren sowie von Personen mit reduzierten physischen, sensorischen oder mentalen Fähigkeiten oder Mangel an Erfahrung und/oder Wissen benutzt werden, wenn sie beaufsichtigt werden oder bezüglich des sicheren Gebrauchs des Gerätes unterwiesen wurden und die daraus resultierenden Gefahren verstanden haben. Kinder dürfen nicht mit dem Gerät spielen. Reinigung und Benutzer-Wartung dürfen nicht durch Kinder ohne Beaufsichtigung durchgeführt werden.

- Betreiben Sie das Gerät nicht in explosionsgefährdeten Räumen oder Bereichen und stellen Sie es nicht dort auf.
- Betreiben Sie das Gerät nicht in aggressiver Atmosphäre.
- Tauchen Sie das Gerät nicht unter Wasser. Lassen Sie keine Flüssigkeiten in das Geräteinnere eindringen.
- Das Gerät darf nur in trockener Umgebung und keinesfalls bei Regen oder einer relativen Luftfeuchtigkeit oberhalb der Betriebsbedingungen verwendet werden.
- Schützen Sie das Gerät vor permanenter direkter Sonneneinstrahlung.
- Setzen Sie das Gerät keinen starken Vibrationen aus.
- Entfernen Sie keine Sicherheitszeichen, Aufkleber oder Etiketten vom Gerät. Halten Sie alle Sicherheitszeichen, Aufkleber und Etiketten in einem lesbaren Zustand.

- Öffnen Sie das Gerät nicht.
- Vermeiden Sie den direkten Blick in den Laserstrahl.
- Richten Sie den Laserstrahl nicht auf Menschen oder Tiere.
- Beachten Sie die Lager- und Betriebsbedingungen gemäß Kapitel Technische Daten.

Bestimmungsgemäße Verwendung

Das Gerät ist ausschließlich für Temperaturmessungen mittels Infrarotsensor innerhalb des in den technischen Daten angegebenen Messbereichs bestimmt. Personen, die das Gerät verwenden, müssen die Bedienungsanleitung, insbesondere das Kapitel Sicherheit, gelesen und verstanden haben.

Um das Gerät bestimmungsgemäß zu verwenden, verwenden Sie ausschließlich von Trotec geprüfetes Zubehör bzw. von Trotec geprüfte Ersatzteile.

Vorhersehbare Fehlanwendung

Das Gerät darf nicht auf Menschen gerichtet werden. Verwenden Sie das Gerät nicht in explosionsgefährdeten Bereichen oder für Messungen in Flüssigkeiten oder an spannungsführenden Teilen. Für Schäden, die aus nicht bestimmungsgemäßer Verwendung resultieren, übernimmt Trotec keine Haftung. Gewährleistungsansprüche erlöschen in diesem Fall. Eigenmächtige bauliche Veränderungen sowie An- oder Umbauten am Gerät sind verboten.

Personalqualifikation

Personen, die dieses Gerät verwenden, müssen:

- sich der Gefahren bewusst sein, die beim Arbeiten mit Lasermessgeräten entstehen.
- die Bedienungsanleitung, insbesondere das Kapitel Sicherheit, gelesen und verstanden haben.

Restgefahren



Warnung vor Laserstrahl

Laser Klasse 2, P max.: < 1 mW, λ: 400-700 nm, EN 60825-1:2014

Schauen Sie nicht direkt in den Laserstrahl bzw. in die Öffnung, aus der der Laser austritt.

Richten Sie den Laserstrahl niemals auf Personen, Tiere oder reflektierende Flächen. Bereits ein kurzer Sichtkontakt mit dem Laserstrahl kann zu Augenschäden führen.

Das Betrachten des Laserausgangs mit optischen Instrumenten (z. B. Lupe, Vergrößerungsgläsern u. Ä.) ist mit einer Augengefährdung verbunden.

Beachten Sie beim Arbeiten mit einem Laser der Klasse 2 die nationalen Gesetzgebungen zum Anlegen eines Augenschutzes.



Warnung

Erstickungsgefahr!

Lassen Sie das Verpackungsmaterial nicht achtlos liegen. Es könnte für Kinder zu einem gefährlichen Spielzeug werden.



Warnung

Das Gerät ist kein Spielzeug und gehört nicht in Kinderhände.



Warnung

Von diesem Gerät können Gefahren ausgehen, wenn es von nicht eingewiesenen Personen unsachgemäß oder nicht bestimmungsgemäß eingesetzt wird! Beachten Sie die Personalqualifikationen!



Vorsicht

Halten Sie ausreichend Abstand zu Wärmequellen.

Hinweis

Um Beschädigungen am Gerät zu vermeiden, setzen Sie es keinen extremen Temperaturen, extremer Luftfeuchtigkeit oder Nässe aus.

Hinweis

Verwenden Sie zur Reinigung des Gerätes keine scharfen Reiniger, Scheuer- oder Lösungsmittel.

Informationen über das Gerät

Gerätebeschreibung

Das Pyrometer TP10 misst berührungslos Oberflächentemperaturen mittels Infrarotsensor. Zur Bestimmung des Messflecks ist ein Multi-Laserpointer in das Gerät integriert.

Der Emissionsgrad des zu messenden Materials kann eingestellt werden, um ein genaueres Messergebnis zu erzielen.

Für die Temperaturmessung können frei definierbare Schwellenwerte am Gerät eingestellt werden. Das Über- oder Unterschreiten dieser vorgewählten Schwellenwerte wird sowohl durch eine akustische Alarmfunktion sowie eine indikative Farbveränderung des Displays signalisiert.

Das Display kann bei Bedarf beleuchtet werden. Eine Abschaltautomatik bei Nichtbenutzung schützt die Batterie.

Messprinzip

Das Gerät misst die Temperatur mithilfe eines Infrarotsensors. Wichtige Größen, die bei der Temperaturmessung eine Rolle spielen, sind der Messfleckdurchmesser und der Emissionsgrad.

Messfleck

Beachten Sie das Verhältnis der Entfernung (D) zum Messfleckdurchmesser (S). Je größer die Entfernung zum Objekt, desto größer ist der Messfleckdurchmesser und desto ungenauer das Messergebnis. Das Gerät ermittelt eine Durchschnittstemperatur aus allen im Messfleck vorhandenen Temperaturen.

Emissionsgrad

Der Emissionsgrad beschreibt den charakteristischen Wert der Energieabstrahlung eines Materials.

Die meisten organischen Materialien haben einen Emissionsgrad von 0,95. Metallische oder glänzende Materialien haben einen viel niedrigeren Wert.

Der Emissionsgrad eines Materials hängt von verschiedenen Faktoren ab, wie beispielsweise der:

- Materialzusammensetzung
- Oberflächenbeschaffenheit
- Temperatur

Der Emissionsgrad kann zwischen 0,1 und (theoretisch) 1 liegen.

Folgende Faustregel kann angenommen werden:

- Ist ein Material eher dunkel und dessen Oberflächenstruktur eher matt, so hat es sehr wahrscheinlich auch einen hohen Emissionsgrad.
- Je heller und glatter die Oberfläche eines Materials ist, desto niedriger ist wahrscheinlich der Emissionsgrad.
- Je höher der Emissionsgrad der zu messenden Oberfläche, desto besser eignet sich diese für eine berührungslose Temperaturmessung mittels Pyrometer oder Wärmebildkamera, da verfälschende Temperaturreflexionen vernachlässigbar werden.

Dennoch ist die Eingabe eines möglichst zutreffenden Emissionswertes für eine genaue Messung unabdingbar.

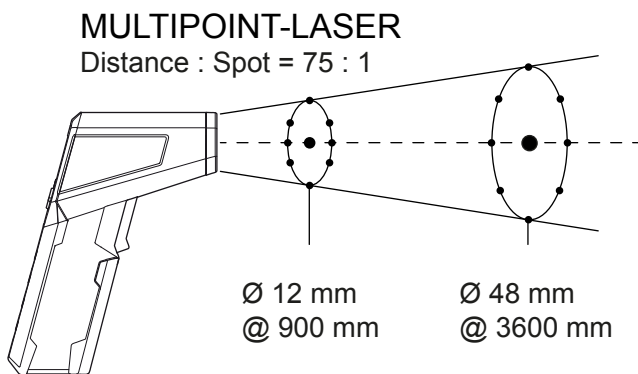


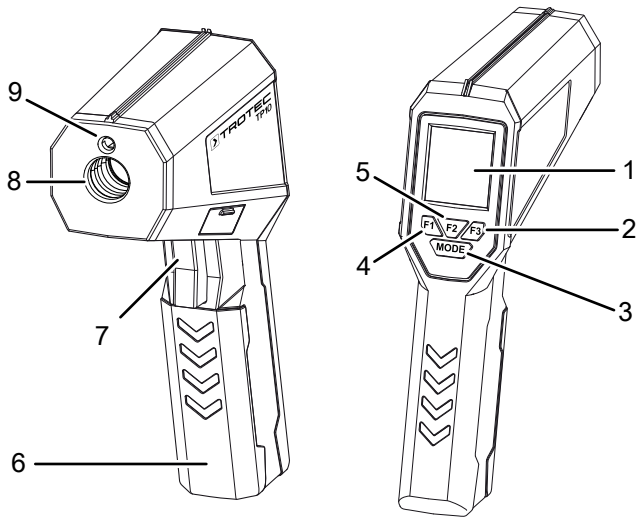
Tabelle Emissionsgrad

Die nachfolgende Tabelle kann zur Orientierung bei der Einstellung des Emissionsgrades dienen. Sie gibt dabei Richtangaben für den Emissionsgrad gängiger Materialien an.

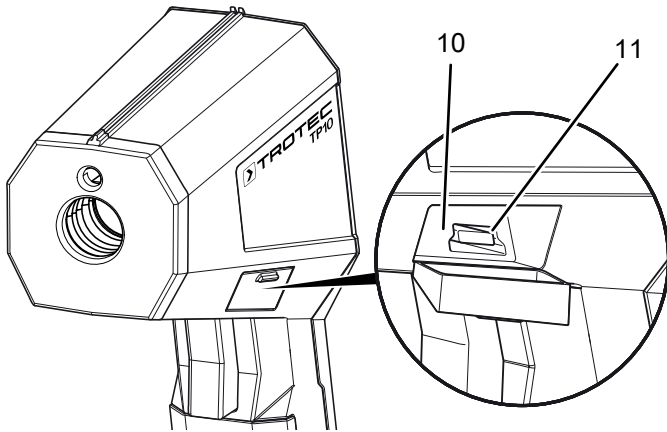
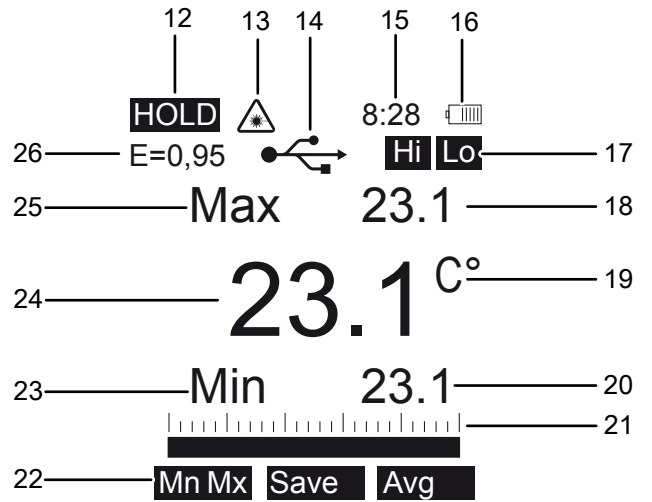
Material	Emissionsgrad
Aluminium, aufgeraut	0,1 bis 0,3
Aluminium, Legierung A3003, oxidiert	0,3
Aluminium, oxidiert	0,2 bis 0,4
Asbest	0,92 bis 0,95
Asphalt	0,92 bis 0,95
Basalt	0,7
Beton	0,92 bis 0,95
Bitumen	0,98 bis 1,00
Blei, oxidiert	0,2 bis 0,6
Blei, rau	0,4
Dachpappe	0,95
Eis	0,98
Eisen (geschmiedet), stumpf	0,9
Eisen, oxidiert	0,5 bis 0,9
Eisen, verrostet	0,5 bis 0,7
Emaillack, schwarz	0,95
Erde	0,92 bis 0,96
Farbe (nicht alkalisch)	0,90 bis 0,95
Farbe (nichtmetallisch)	0,95
Gips	0,60 bis 0,95
Glas, Scheibe	0,85 bis 0,95
Gummi	0,92 bis 0,95
Gusseisen, geschmolzen	0,2 bis 0,3
Gusseisen, nicht oxidiert	0,2
Haut	0,98
Haynes Legierung	0,3 bis 0,8
Heizkörperlack	0,95
Holz (natürlich)	0,90 bis 0,95
Inconel, elektroliert	0,15
Inconel, oxidiert	0,70 bis 0,95
Inconel, sandgestrahlt	0,3 bis 0,6
Kalkstein	0,95 bis 0,98
Karborund	0,9
Keramik	0,88 bis 0,95
Kies	0,95
Kohlenstoff, Graphit	0,70 bis 0,85
Kohlenstoff, nicht oxidiert	0,8 bis 0,9

Material	Emissionsgrad
Kunststoff, undurchsichtig	0,95
Kupfer, oxidiert	0,4 bis 0,8
Lack	0,80 bis 0,95
Marmor	0,90 bis 0,95
Messing, hochglanzpoliert	0,3
Messing, oxidiert	0,5
Molybdän, oxidiert	0,2 bis 0,6
Nickel, oxidiert	0,2 bis 0,5
Plastik	0,85 bis 0,95
Putz	0,90 bis 0,95
Sand	0,9
Schnee	0,9
Stahl, Grobblech	0,4 bis 0,6
Stahl, kaltgewalzt	0,7 bis 0,9
Stahl, oxidiert	0,7 bis 0,9
Stahl, poliertes Blech	0,1
Stahl, rostfrei	0,1 bis 0,8
Stoff (Tuch)	0,95
Tapeten (nichtmetallisch)	0,95
Textilien (nichtmetallisch)	0,95
Titan, oxidiert	0,5 bis 0,6
Ton	0,90 bis 0,95
Wasser	0,93
Zement	0,90 bis 0,96
Ziegel (rau)	0,90 bis 0,95
Zink, oxidiert	0,1

Gerätedarstellung



Display



Nr.	Bezeichnung
1	Display
2	F3-Taste
3	Mode-Taste
4	F1-Taste
5	F2-Taste
6	Batteriefach mit Deckel
7	Mess-Taste
8	Infrarot-Sensor
9	Laserpointer
10	Anschluss Miniatur-Flachstecker
11	USB-Anschluss

Nr.	Bezeichnung
12	Anzeige SCAN/HOLD
13	Anzeige Laser
14	Anzeige USB
15	Uhrzeit
16	Batteriestatus
17	Anzeige Saving/Hi/Lo
18	obere Messwertanzeige
19	Anzeige Temperatur
20	untere Messwertanzeige
21	Skala
22	Menü
23	Anzeige Min/Dif
24	Messwertanzeige
25	Anzeige Max/Avg
26	Anzeige Emissionswert

Technische Daten

Parameter	Wert	
Modell	TP10	
Gewicht	300 g	
Abmessungen (Länge x Breite x Höhe)	168 mm x 56 mm x 225 mm	
Messbereich	-50 °C bis 1850 °C (-58 °F bis 2912 °F)	
Auflösung	≤ 1000 °C > 1000 °C	0,1 °C / °F 1 °C / °F
Zielanzeige	Laser Klasse II, 630 bis 670 nm <1 mW	
Genauigkeit	-50 °C bis 20 °C (-58 °F bis 68 °F)	±3,0 °C (±5,4 °F)
	21 °C bis 500 °C (69 °F bis 932 °F)	± 1 % ± 1 °C (1,8 °F)
	501 °C bis 1000 °C (933 °F bis 1832 °F)	± 1,5 %
	1001 °C bis 1850 °C (1833 °F bis 3362 °F)	± 2,0 %
	Reproduzierbarkeit	-50 °C bis 20 °C (-58 °F bis 68 °F)
Reproduzierbarkeit	21 °C bis 1000 °C (69 °F bis 1832 °F)	± 0,5 % ± 0,5 °C (0,9 °F)
	1001 °C bis 1850 °C (1833 °F bis 3362 °F)	± 1 %
	Emissionsgrad	einstellbar von 0,10 bis 1,0
Optische Auflösung	75:1 (D:S)	
Kleinster Messfleck	ø 18 mm	
Spektrale Empfindlichkeit	8~14 µm	
Ansprechzeit	<150 ms	
Betriebstemperatur	0 °C bis 50 °C (32 °F bis 122 °F), 10 % bis 90 % r.F.	
Lagerbedingungen	-10 °C bis 60 °C, < 80 % r.F.	
Stromversorgung	9 V-Blockbatterie	
Abschaltung	Bei Nichtbenutzung nach ca. 7 Sekunden	
Kontaktsensor Typ K		
Temperaturbereich	-50 °C bis 300 °C (-58 °F bis 572 °F)	
Auflösung	0,1 °C / °F	
Genauigkeit	± 1,5 % ± 3 °C (5 °F)	
Reproduzierbarkeit	± 1,5 %	
Betriebsbedingungen	0 °C bis 50 °C (32 °F bis 122 °F), 10 bis 90 % r.F.	
Lagerbedingungen	-10 °C bis 60 °C (-2 °F bis 140 °F), <80 % r.F.	

Hinweis:

Neben dem im Lieferumfang enthaltenen Kontaktsensor lassen sich auch andere Typ K Temperaturfühler mit Miniatur-Flachstecker an das Gerät anschließen. Das Pyrometer kann die Messdaten des externen Sensors in einem Messbereich von -50 °C bis 1.370 °C verarbeiten und anzeigen.

Lieferumfang

- 1 x Pyrometer TP10
- 1 x Batterie 9 V Block
- 1 x Gerätetasche
- 1 x CD mit Software
- 1 x Kontaktsensor Typ K
- 1 x USB-Kabel
- 1 x Mini-Stativ
- 1 x Kurzanleitung

Transport und Lagerung

Hinweis

Wenn Sie das Gerät unsachgemäß lagern oder transportieren, kann das Gerät beschädigt werden. Beachten Sie die Informationen zum Transport und zur Lagerung des Gerätes.

Transport

Verwenden Sie zum Transport des Gerätes den im Lieferumfang enthaltenen Transportkoffer, um das Gerät vor Einwirkungen von außen zu schützen.

Lagerung

Halten Sie bei Nichtbenutzung des Gerätes die folgenden Lagerbedingungen ein:

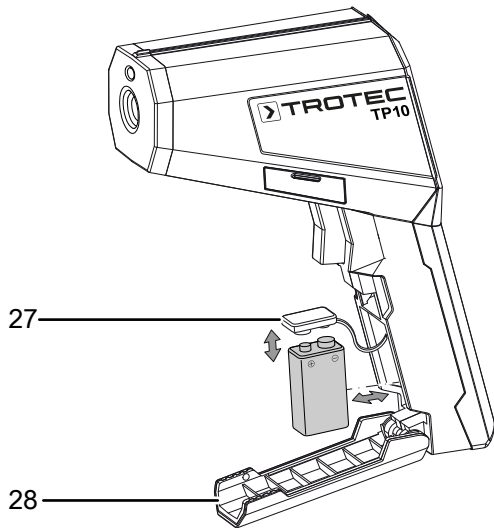
- trocken und vor Frost und Hitze geschützt
- an einem vor Staub und direkter Sonneneinstrahlung geschützten Platz
- Verwenden Sie zur Lagerung des Gerätes den im Lieferumfang enthaltenen Transportkoffer, um das Gerät vor Einwirkungen von außen zu schützen.
- die Lagertemperatur entspricht dem im Kapitel Technische Daten angegebenen Bereich.
- Batterien aus dem Gerät entfernen.

Bedienung

Batterie einsetzen

Hinweis

Vergewissern Sie sich, dass die Oberfläche des Gerätes trocken und das Gerät ausgeschaltet ist.



1. Öffnen Sie das Batteriefach, indem Sie den Batteriefachdeckel (28) mit Ihren Fingern aufklappen.
2. Verbinden Sie die neue Batterie (1 x Batterie 9 V Block) polungsrichtig mit dem Batterieclip (27).
3. Setzen Sie die Batterie in das Batteriefach ein.
4. Schließen Sie den Batteriefachdeckel (28).

Messung durchführen

- Vergewissern Sie sich, dass die zu messende Oberfläche frei von Staub, Schmutz oder ähnlichen Substanzen ist.
- Um bei stark reflektierenden Oberflächen ein genaueres Messergebnis zu erreichen, versehen Sie diese mit mattiertem Abdeckband oder matter schwarzer Farbe mit einem möglichst hohen und bekannten Emissionsgrad.
- Beachten Sie das Verhältnis von 75:1 zwischen der Entfernung und dem Messfleckdurchmesser. Für genaue Messungen sollte das Messobjekt mindestens doppelt so groß sein wie der Messfleck.

Gehen Sie wie folgt vor, um eine Messung durchzuführen:

1. Richten Sie das Gerät auf das zu messende Objekt.
2. Drücken Sie die Mess-Taste (7). Halten Sie die Mess-Taste (7) gedrückt, wenn Sie eine längere Messung durchführen wollen.
 - ⇒ Das Gerät schaltet ein und führt eine Messung durch.
 - ⇒ Im Display erscheint das Symbol *SCAN* (12). Der aktuelle Messwert wird angezeigt.
3. Lassen Sie die Mess-Taste (7) los.
 - ⇒ Das Gerät stoppt die Messung. Im Display erscheint das Symbol *HOLD* (12).

⇒ Abhängig von der Einstellung des Gerätes wird der Max/Min- Wert oder der Avg/Dif-Wert der letzten Messung angezeigt.

Einstellungen

In der unteren Zeile des Displays wird ein dreiteiliges Menü angezeigt. In diesem Menü sind verschiedene Einstellungen wählbar. Mit der Mode-Taste (3) können Sie die verschiedenen Menüs durchschalten.

Beispiel für ein Menü:

<i>MxMn</i>	<i>Save</i>	<i>Avg</i>
-------------	-------------	------------

Das Menü wird folgendermaßen angesteuert:

- Die F1-Taste (4) wählt die linke Funktion aus, im Beispiel *MxMn*.
- Die F2-Taste (5) wählt die mittlere Funktion aus, im Beispiel *Save*.
- Die F3-Taste (2) wählt die rechte Funktion aus, im Beispiel *Avg*.

Max/Min-Funktion einstellen

1. Drücken Sie die Mode-Taste (3) so oft, bis das Menü *MxMn Save Avg* angezeigt wird:
 - ⇒ Auf dem Display wird das Menü *MxMn Save Avg* angezeigt.
2. Drücken Sie die F1-Taste (4), um *MxMn* auszuwählen.
 - ⇒ In der oberen Messwertanzeige (18) wird der Maximalwert angezeigt.
 - ⇒ In der unteren Messwertanzeige (20) wird der Minimalwert angezeigt.
 - ⇒ Auf der Skala (21) wird die Abweichung des aktuellen Messwerts vom Minimalwert als Ausschlag angezeigt.

Avg/Dif-Funktion einstellen

Bitte beachten Sie, dass der Durchschnittswert während einer Messung kontinuierlich neu ermittelt wird, weshalb es ggf. zu Abweichungen des angezeigten *Dif*-Wertes im hundertstel °C-Bereich kommen kann.

1. Drücken Sie die Mode-Taste (3) so oft, bis das Menü *MxMn Save Avg* angezeigt wird.
2. Drücken Sie die F3-Taste (2), um *Avg* auszuwählen.
 - ⇒ In der oberen Messwertanzeige (18) wird der Durchschnittswert angezeigt.
 - ⇒ In der unteren Messwertanzeige (20) wird die Differenz des aktuellen Messwerts zum Durchschnittswert angezeigt.
 - ⇒ Auf der Skala (21) wird die Differenz des aktuellen Messwerts zum Durchschnittswert angezeigt.

Save-Funktion verwenden

1. Drücken Sie die Mode-Taste (3) so oft, bis das Menü *MxMn Save Avg* angezeigt wird.
2. Drücken Sie die F2-Taste (5), um *Save* auszuwählen.
 - ⇒ Auf dem Display werden die Menüs *Yes* und *Esc* angezeigt.

3. Drücken Sie die F1-Taste (*Yes*), um den Messwert zu speichern.
 - ⇒ Es dauert einen kurzen Moment, bis der Messwert gespeichert ist. Im Display leuchtet die Anzeige *Saving* (17). Danach wird im Display (1) wieder der letzte Messwert angezeigt.
4. Oder drücken Sie die F3-Taste (2) (*Esc*), um die Aktion abubrechen.
 - ⇒ Im Display wird die letzte Messung angezeigt.

Memory-Funktion verwenden

Mit der Memory-Funktion können Sie die Werte, die Sie mit der Save-Funktion abgespeichert haben, wieder abrufen. Das Gerät besitzt 30 interne Speicherplätze.

1. Drücken Sie die Mode-Taste (3) so oft, bis das Menü *Unit Mem ℰ* angezeigt wird.
2. Drücken Sie die F2-Taste (5).
 - ⇒ Im Display erscheint der letzte gespeicherte Wert.
 - ⇒ Das Menü ▼ *Set* ▲ wird angezeigt.
3. Drücken Sie die F3- oder F1-Taste, um die gespeicherten Werte anzusehen.
4. Drücken Sie die F2-Taste (5), um *Del* auszuwählen.
 - ⇒ Sie sehen nun das Menü *Yes All Esc*.
5. Drücken Sie die F1-Taste (4), wenn Sie einen Messwert löschen wollen (*Yes*).
 - ⇒ Der aktuell angezeigte Messwert wird gelöscht.
6. Drücken Sie die F2-Taste (5), wenn Sie alle Messwerte löschen wollen (*All*).
 - ⇒ Alle gespeicherten Messwerte werden gelöscht.
7. Drücken Sie die F3-Taste (2), wenn Sie den Vorgang abbrechen wollen (*Esc*).
 - ⇒ Auf dem Display wird das Menü ▼ *Del* ▲ angezeigt.
8. Drücken Sie die Mode-Taste (3), um in den Messmodus zurückzukehren.

Einheit der Temperatur einstellen

1. Drücken Sie die Mode-Taste (3) so oft, bis das Menü *Unit Mem ℰ* angezeigt wird.
2. Drücken Sie die F1-Taste (4).
 - ⇒ Auf dem Display wird das Menü *Unit °C °F* angezeigt.
3. Drücken Sie die F2-Taste (5) für die Einheit °C oder drücken Sie die F3-Taste (2) für die Einheit °F.

Emissionsgrad einstellen

1. Drücken Sie die Mode-Taste (3) so oft, bis das Menü *Unit Mem ℰ* angezeigt wird.
2. Drücken Sie die F3-Taste.
 - ⇒ Im Display erscheint der letzte gespeicherte Wert für den Emissionsgrad.
 - ⇒ Das Menü ▼ *Tab* ▲ wird angezeigt.
3. Drücken Sie die F3- oder F1-Taste, um den Emissionsgrad zu ändern.
 - ⇒ Der Wertebereich liegt zwischen 0,10 und 1,00.
 - ⇒ Die gewählte Einstellung wird automatisch gespeichert.
4. Drücken Sie die F2-Taste, um einen spezifischen Emissionsgrad auszuwählen.
 - ⇒ Das Menü ▼ *Tab* ▲ wird angezeigt.
 - ⇒ Eine Liste mit verschiedenen Emissionsgraden wird angezeigt:

Default (Standard)	0,95
Ox Aluminium (Aluminium)	0,30
Ox Brass (Messing)	0,50
Ox Copper (Kupfer)	0,60
Paint (Farbe)	0,93

5. Drücken Sie die F3- oder F1-Taste, um einen spezifischen Emissionsgrad auszuwählen.
6. Bestätigen Sie die Auswahl mit der F2-Taste.
 - ⇒ Der neue Emissionsgrad ist eingestellt.
7. Drücken Sie die Mode-Taste (3), um das Menü zu verlassen.






Info

Ein eingestellter spezifischer Emissionsgrad wird im Gerät nicht abgespeichert, nachdem es einmal ausgeschaltet wurde. Das Gerät springt, nach erneutem Einschalten, immer in den zuvor manuell eingestellten Emissionswert zurück.

Permanentmessung aktivieren/deaktivieren

Wird die Funktion aktiviert, läuft die Messung bis zum Beenden der Funktion. In diesem Zeitraum lassen sich nur Einstellungen an folgendem Menü vornehmen:

	<i>Lit</i>	<i>Laser</i>
---	------------	--------------

1. Drücken Sie die Mode-Taste (3) so oft, bis das Menü  *Lit Laser* angezeigt wird:
2. Drücken Sie die F1-Taste (4).
 - ⇒ Die Permanentmessung ist aktiviert.
 - ⇒ Das Menü  *On* ▲ wird angezeigt.
3. Drücken Sie die F1-Taste (4).
 - ⇒ Die Permanentmessung ist deaktiviert.
 - ⇒ Das Menü  *Lit Laser* wird angezeigt.

Displaybeleuchtung einstellen

Die Displaybeleuchtung ist ab Werk ausgeschaltet. Es gibt zwei Möglichkeiten, um die Displaybeleuchtung einzustellen.

Möglichkeit 1: Über das Menü. Gehen Sie dazu wie folgt vor:

1. Drücken Sie die Mode-Taste (3) so oft, bis das Menü **Li Laser** angezeigt wird.
2. Drücken Sie die F2-Taste (5) so oft, bis das Display die gewünschte Beleuchtung erreicht hat.

Möglichkeit 2: Über die weiteren Einstellungen. Gehen Sie dazu wie folgt vor:

1. Drücken Sie die Mode-Taste (3) so oft, bis das Menü **Hi Set Lo** angezeigt wird.
2. Drücken Sie die F2-Taste (5).
⇒ Das Menü **▼ Set ▲** wird angezeigt.
3. Drücken Sie die F3- oder F1-Taste, um die Option **Backlight** auszuwählen.
4. Bestätigen Sie die Auswahl mit der F2-Taste (5).
5. Drücken Sie die Mode-Taste (3), um zur Messwertanzeige zurückzugelangen.



Info

Das Gerät merkt sich die gewählte Einstellung beim Ausschalten.

Laserpointer ein- oder ausschalten

Der Laserpointer ist ab Werk ausgeschaltet.



Info

Bitte beachten Sie, dass bei eingeschaltetem Laser der Laserpointer angeht, sobald Sie die Mess-Taste (7) drücken oder sobald Sie die Permanentmessung aktivieren.



Warnung vor Laserstrahl

Laserstrahlung der Klasse 2.

Laser der Klasse 2 strahlen nur im sichtbaren Bereich und geben im Dauerstrichbetrieb (länger anhaltender Strahl) höchstens 1 Milliwatt (mW) Leistung ab. Bei einem längeren direkten Blick in den Laserstrahl (über 0,25 Sekunden hinaus) kann es zu Netzhautschäden kommen.

Vermeiden Sie den direkten Blick in den Laserstrahl. Schauen Sie nicht mit optischen Hilfsmitteln in den Laserstrahl. Unterdrücken Sie nicht das reflexartige Schließen der Augenlider bei einem unbeabsichtigten Blick in den Laserstrahl. Richten Sie den Laserstrahl nicht auf Menschen oder Tiere.

1. Drücken Sie die Mode-Taste (3) so oft, bis das Menü **Li Laser** angezeigt wird.
2. Drücken Sie die F3-Taste (2).
⇒ Im Display erscheint die Anzeige **Laser (13)**.
⇒ Der Laserpointer ist aktiv und schaltet sich beim Beginn der nächsten Messung ein.
3. Drücken Sie die F3-Taste (2) erneut.
⇒ Die Anzeige **Laser (13)** erlischt.
⇒ Der Laserpointer ist ausgeschaltet.



Info

Das Gerät merkt sich die gewählte Einstellung beim Ausschalten.

Alarm einstellen

Das Gerät hat eine Alarmfunktion, bei der Sie eine obere und eine untere Alarmschwelle festlegen können. Werden diese Werte unter- bzw. überschritten, ertönt ein akustisches Signal. Zusätzlich leuchtet das Display in folgenden Farben:

Displayfarbe	Bedeutung
blinkt rot	Oberflächentemperatur überschreitet aktivierten oberen Schwellenwert. Display blinkt rot und ein konstanter Alarmton ertönt. Funktioniert auch bei deaktivierter Displaybeleuchtung.
blinkt blau	Oberflächentemperatur unterschreitet aktivierten unteren Schwellenwert. Display blinkt blau und ein konstanter Alarmton ertönt. Funktioniert auch bei deaktivierter Displaybeleuchtung.
leuchtet durchgehend grün	Oberflächentemperatur ist im normalen Bereich. Display leuchtet nur grün, wenn die Displaybeleuchtung aktiviert ist.

Untere Alarmschwelle einstellen:

1. Drücken Sie die Mode-Taste (3) so oft, bis das Menü **Hi Set Lo** angezeigt wird:
2. Drücken Sie die F3-Taste (2), um die untere Alarmschwelle einzustellen.
⇒ Das Menü **▼ On ▲** wird angezeigt.
⇒ Im Display erscheint der aktuelle Wert für die untere Alarmschwelle.
3. Drücken Sie die F2-Taste (5), um die untere Alarmschwelle zu aktivieren (**On**) oder zu deaktivieren (**Off**).
⇒ Bei aktivierter unterer Alarmschwelle erscheint im Display die Anzeige **Lo (17)**.
4. Drücken Sie die F3- oder F1-Taste, um den Wert einzustellen.
⇒ Halten Sie die Tasten bei Bedarf gedrückt, um größere Temperatursprünge zu machen.
5. Drücken Sie die Mode-Taste (3), um zur Messwertanzeige zurückzugelangen.
⇒ Die Einstellung für die untere Alarmschwelle ist gespeichert.

Obere Alarmschwelle einstellen:

1. Drücken Sie die Mode-Taste (3) so oft, bis das Menü *Hi Set Lo* angezeigt wird.
2. Drücken Sie die F1-Taste (4), um die obere Alarmschwelle einzustellen.
 - ⇒ Das Menü ▼ *On* ▲ wird angezeigt.
 - ⇒ Im Display erscheint der aktuelle Wert für die obere Alarmschwelle.
3. Drücken Sie die F2-Taste (5), um die obere Alarmschwelle zu aktivieren (*On*) oder zu deaktivieren (*Off*).
 - ⇒ Bei aktivierter oberer Alarmschwelle erscheint im Display die Anzeige *Hi* (17).
4. Drücken Sie die F3- oder F1-Taste, um den Wert einzustellen.
 - ⇒ Halten Sie die Tasten bei Bedarf gedrückt, um größere Temperatursprünge zu machen.
5. Drücken Sie die Mode-Taste (3), um zur Messwertanzeige zurückzugelangen.
 - ⇒ Die Einstellung für die obere Alarmschwelle ist gespeichert.



Info

Das Gerät merkt sich die gewählte Einstellung beim Ausschalten.

Weitere Einstellungsmöglichkeiten

Sie haben die Möglichkeit, im Untermenü der Option *Set* weitere Einstellungen für das Gerät vorzunehmen.

1. Drücken Sie die Mode-Taste (3) so oft, bis das Menü *Hi Set Lo* angezeigt wird.
2. Drücken Sie die F2-Taste (5).
 - ⇒ Das Menü ▼ *Set* ▲ wird angezeigt.
 - ⇒ Folgende Liste mit Einstellungsmöglichkeiten wird angezeigt:

Option	Einstellungsmöglichkeiten
Time	Zeit einstellen
Date	Datum einstellen
Backlight	Displaybeleuchtung einstellen
Buzzer	Tastenton und Alarmton einstellen
Contrast	Display-Kontrast einstellen
APO Time	Abschaltautomatik einstellen
Send Data	USB-Funktion aktivieren/deaktivieren

3. Wählen Sie die gewünschte Einstellungsmöglichkeit mit der F3- oder F1-Taste aus.
4. Bestätigen Sie die Auswahl mit der F2-Taste.
5. Wählen Sie die gewünschte Einstellung über die F3- oder F1-Taste.
6. Drücken Sie die Mode-Taste (3), um ihre Auswahl zu bestätigen.
 - ⇒ Die gewünschten Einstellungen sind gespeichert.

USB-Anschluss

Über den USB-Anschluss (11) am Gerät können Sie das Gerät mit einem PC verbinden. Für die Dauer der Verbindung wird das Gerät über den PC mit Strom versorgt. Das Gerät kann also für die Dauer der Verbindung auch ohne Batterie betrieben werden.

1. Öffnen Sie die seitliche Verschlusskappe des Gerätes.
2. Befestigen Sie das USB-Kabel am USB-Anschluss (11) des Gerätes.
3. Verbinden Sie das USB-Kabel mit einem PC.
 - ⇒ Warten Sie einige Sekunden, bis die Verbindung aufgebaut ist.

USB-Funktion aktivieren/deaktivieren



Info

Die Aktivierung der USB-Funktion ist nicht notwendig, wenn Sie das Messgerät nur zur Nutzung der Stromversorgung über die USB-Verbindung nutzen möchten. Die USB-Funktion wird ausschließlich zur softwaregestützten Messreihenaufzeichnung in Echtzeit benötigt.

1. Drücken Sie die Mode-Taste (3) so oft, bis das Menü *Hi Set Lo* angezeigt wird.
2. Drücken Sie die F2-Taste (5).
 - ⇒ Das Menü ▼ *Set* ▲ wird angezeigt.
3. Wählen Sie die Option *Send Data* und drücken Sie die F2-Taste.
 - ⇒ Sie können jetzt zwischen *Real Time* und *Memory* wählen.
4. Wählen Sie *Real Time*, wenn Sie die USB-Funktion aktivieren möchten.
5. Drücken Sie die F2-Taste (5), um zwischen *On* (aktivieren) und *Off* (deaktivieren) zu wechseln.
6. Drücken Sie die Mode-Taste (3), um ihre Auswahl zu bestätigen.
 - ⇒ Die USB-Funktion ist je nach Auswahl aktiviert oder deaktiviert.
7. Wenn Sie die im Gerät gespeicherten Messwerte auf den PC übertragen wollen, wählen Sie *Memory* und bestätigen Sie mit *OK*.
 - ⇒ Der USB-Modus ist dann für den Zeitraum der Übertragung aktiv und wird danach wieder inaktiviert.

Software zur Messreihenaufzeichnung verwenden

- Stellen Sie sicher, dass das Gerät per USB-Kabel mit einem PC verbunden ist.
- Stellen Sie sicher, dass auf dem PC die für den USB-Betrieb benötigte Software zur Messreihenaufzeichnung installiert ist.
- Stellen Sie sicher, dass die USB-Funktion aktiviert ist.

Während des gesamten Messvorgangs werden sowohl die Temperaturwerte des Infrarotsensors als auch die des externen Sensors Typ K (falls angeschlossen) an die Software übertragen und aufgezeichnet.

**Info**

Die beiliegende Software ist eine unentgeltliche Zugabe außerhalb des Standard-Lieferumfangs und wird zur Nutzung ohne Support oder Gewährleistung angeboten. Die ausschließlich in Englisch verfügbare Programmoberfläche ist allgemein leicht verständlich und intuitiv nutzbar. Weitere Hinweise zur Nutzung sind in der Applikation enthalten.

Externe Sensoren verwenden (Kontaktsensor Typ K)

Neben der berührungslosen Temperaturmessung können mit dem Messgerät Kontaktmessungen mit einem externen Kontaktsensor Typ K durchgeführt werden.

1. Öffnen Sie die seitliche Verschlusskappe des Gerätes.
2. Befestigen Sie den Kontaktsensor am Anschluss Miniatur-Flachstecker (10) des Gerätes.
 - ⇒ Es dauert einige Sekunden, bis der Sensor erkannt wird.
 - ⇒ Während der Messung wird der Messwert für den Kontaktsensor in der unteren Messwertanzeige (20) angezeigt.

Wartung und Reparatur**Batteriewechsel**

Die Batterie muss ausgewechselt werden, wenn im Display die Anzeige Batterie (16) blinkt oder sich das Gerät nicht mehr einschalten lässt. Siehe Kapitel Bedienung.

Reinigung

Reinigen Sie das Gerät mit einem angefeuchteten, weichen, fusselfreien Tuch. Achten Sie darauf, dass keine Feuchtigkeit in das Gehäuse eindringt. Verwenden Sie keine Sprays, Lösungsmittel, alkoholhaltige Reiniger oder Scheuermittel, sondern nur klares Wasser zum Anfeuchten des Tuches.

Reparatur

Nehmen Sie keine Änderungen am Gerät vor und bauen Sie keine Ersatzteile ein. Wenden Sie sich zur Reparatur oder Geräteüberprüfung an den Hersteller.

Fehler und Störungen

Das Gerät wurde während der Produktion mehrfach auf einwandfreie Funktion geprüft. Sollten dennoch Funktionsstörungen auftreten, so überprüfen Sie das Gerät nach folgender Auflistung.

Wenden Sie sich zur Reparatur oder Geräteüberprüfung an den Hersteller.

Entsorgung

Das Symbol des durchgestrichenen Mülleimers auf einem Elektro- oder Elektronik-Altgerät besagt, dass dieses am Ende seiner Lebensdauer nicht im Hausmüll entsorgt werden darf. Zur kostenfreien Rückgabe stehen in Ihrer Nähe Sammelstellen für Elektro- und Elektronik-Altgeräte zur Verfügung. Die Adressen erhalten Sie von Ihrer Stadt- bzw. Kommunalverwaltung. Sie können sich auch auf unserer Webseite <https://de.trotec.com/shop/> über weitere, von uns geschaffene Rückgabemöglichkeiten informieren.

Durch die getrennte Sammlung von Elektro- und Elektronik-Altgeräten soll die Wiederverwendung, die stoffliche Verwertung bzw. andere Formen der Verwertung von Altgeräten ermöglicht sowie negative Folgen bei der Entsorgung der in den Geräten möglicherweise enthaltenen gefährlichen Stoffe auf die Umwelt und die menschliche Gesundheit vermieden werden.

Sie sind verantwortlich für die Löschung von möglicherweise auf den zu entsorgenden Altgeräten vorhandenen personenbezogenen Daten.



Batterien und Akkus gehören nicht in den Hausmüll, sondern müssen in der Europäischen Union – gemäß Richtlinie 2006/66/EG DES EUROPÄISCHEN PARLAMENTS UND DES RATES vom 06. September 2006 über Batterien und Akkumulatoren – einer fachgerechten Entsorgung zugeführt werden. Bitte entsorgen Sie Batterien und Akkus entsprechend den geltenden gesetzlichen Bestimmungen.

Trotec GmbH

Grebener Str. 7
D-52525 Heinsberg

☎ +49 2452 962-400

☎ +49 2452 962-200

✉ info@trotec.com

www.trotec.com