

NO

BRUKSANVISNING
PYROMETER



Innholdsfortegnelse

Informasjon angående bruksanvisningen	2
Sikkerhet.....	2
Informasjon angående apparatet	4
Transport og lagring	7
Betjening	8
Vedlikehold og reparasjon	12
Feil og forstyrrelser	12
Deponering.....	12

Informasjon angående bruksanvisningen

Symboler



Advarsel mot elektrisk spenning

Dette symbolet viser til at det er fare for personers liv og helse forbundet med elektrisk spenning.



Advarsel mot laserstråler

Dette symbolet viser til at det er fare for personers helse forbundet med laserstråler.



Advarsel

Signalordet betegner en fare med middels risikograd som kan føre til dødsfall eller alvorlige personskader hvis den ikke unngås.



Forsiktig

Signalordet betegner en fare med lav risikograd som kan føre til lette eller middels personskader hvis den ikke unngås.

Instruks

Signalordet viser til viktig informasjon (f.eks. materielle skader), men ikke farer.



Info

Henvisninger med dette symbolet hjelper deg å utføre oppgavene dine på en rask og sikker måte.



Følg bruksanvisningen

Henvisninger med dette symbolet viser til at du må ta hensyn til bruksanvisningen.

Du kan laste ned aktuell versjon av bruksanvisningen og EU-samsvarserklæringen ved hjelp av følgende lenke:



TP10



<https://hub.trotec.com/?id=40356>

Sikkerhet

Les nøye igjennom denne anvisningen før igangsetting/ bruk av apparatet og oppbevar anvisningen i umiddelbar nærhet av stedet der apparatet brukes.



Advarsel

Les alle sikkerhetsinstrukser og anvisninger.

Dersom sikkerhetsanvisninger og anvisninger ikke overholdes, kan dette medføre elektrisk støt, brann og/ eller alvorlige skader.

Ta vare på alle sikkerhetsanvisninger og anvisninger for fremtidig bruk.

Apparatet kan benyttes av barn fra og med 8 år, samt personer med innskrenkede fysiske, sensoriske eller mentale evner eller manglende erfaring og/eller kunnskap. Forutsetningen er at de er under oppsikt eller har fått opplæring i sikker bruk av apparatet og farene som kan oppstå ved bruk.

Barn skal ikke leke med apparatet. Rengjøring og vedlikehold skal ikke utføres av barn uten tilsyn.

- Ikke bruk apparatet i eksplosjonsfarlige rom eller områder og still det ikke opp i slike omgivelser.
- Ikke bruk apparatet i aggressiv atmosfære.
- Ikke hold apparatet under vann. Sørg for at det ikke kan trenge noen væsker inn i apparatet.
- Apparatet skal kun benyttes i tørre omgivelser. Ikke bruk apparatet når det regner eller når den relative luftfuktigheten ligger over driftsbetingelsene.
- Beskytt apparatet mot permanent direkte sollys.
- Ikke utsett apparatet for sterk vibrasjon.
- Ikke fjern noen sikkerhetsmerker, klistremerker eller etiketter fra apparatet. Hold alle sikkerhetsmerker, klistremerker og etiketter i lesbar stand.
- Ikke åpne apparatet.
- Unngå å se direkte inn i laserstrålen.
- Rett aldri laserstrålen mot mennesker eller dyr.
- Ta hensyn til lagrings- og driftsbetingelsene i henhold til kapittelet Tekniske spesifikasjoner.

Riktig bruk

Apparatet er kun ment for temperaturmålinger ved hjelp av infrarødføler innen det måleområdet som er oppgitt i de tekniske dataene. Personene som benytter apparatet må ha lest og forstått bruksanvisningen og spesielt kapitlet Sikkerhet.

For å bruke apparatet riktig må det utelukkende bruke tilbehør som er godkjent av Trotec eller reservedeler som er godkjent av Trotec.

Forutsigbar feil bruk

Apparatet må ikke rettes mot mennesker. Ikke bruk apparatet i eksplosjonsfarlige områder eller til målinger i væsker eller på spenningsførende deler. Trotec er ikke ansvarlig for skader som oppstår grunnet feilaktig bruk. I dette tilfellet slettes garantikravene. Det er forbudt å foreta egne endringer av konstruksjonen og på- eller ombygging på apparatet.

Personalkvalifikasjoner

Personene som bruker dette apparatet, må:

- være bevisst hvilke farer som kan oppstå ved arbeid med lasermålere.
- ha lest og forstått bruksanvisningen og spesielt kapitlet om sikkerhet.

Restfarer



Advarsel mot laserstråler

Laser klasse 2, P maks.: < 1 mW, λ: 400-700 nm, EN 60825-1:2014

Ikke se inn i laserstrålen eller inn i åpningen til laseren. Rett aldri laserstrålen mot personer, dyr eller reflekterende flater. Selv kort øyekontakt med laserstrålen kan føre til øyeskader.

Det innebærer risiko for øyeskader å betrakte laserutgangen med optiske instrumenter (f.eks. lupe, forstørrelsesglass o.l.).

Ta hensyn til de nasjonale bestemmelsene for bruk av øyebeskyttelse ved arbeid med en laser i klasse 2.



Advarsel

Kvelningsfare!

Ikke la emballasjen ligge strødd rundt. Den kan være et farlig leketøy for barn.



Advarsel

Apparatet er ikke et leketøy og må oppbevares utilgjengelig for barn.



Advarsel

Det kan utgå farer fra dette apparatet hvis det brukes på feil måte av personer som ikke er opplært i bruken av apparatet. Ta hensyn til personalkvalifikasjonene!



Forsiktig

Hold god nok avstand til varmekildene.

Instruks

For å unngå skader på apparatet må det aldri utsettes for ekstreme temperaturer, ekstrem luftfuktighet eller væte.

Instruks

Ved rengjøring av apparatet må det ikke brukes sterke rengjørings-, skure- eller løsningsmidler.

Informasjon angående apparatet

Beskrivelse av apparatet

Pyrometeret TP10 måler overflatetemperaturen uten berøring ved hjelp av en infrarødføler. For nøyaktig fastsetting av måleflekkens størrelse er det integrert en multi-laserpeker i apparatet.

Emisjonsgraden til materialet som skal måles, kan stilles inn for å oppnå et mer nøyaktig måleresultat.

Du definerer og stiller inn ønskede terskelverdier for temperaturmålingen på apparatet. Dersom en av de forhåndsvalgte terskelverdiene over- eller underskrides, varsles dette både med et akustisk varsel og med en fargeforandring på displayet.

Displayet kan belyses ved behov. Automatisk deaktivering når apparatet ikke brukes bidrar til å skåne batteriet.

Måleprinsipp

Apparatet måler temperaturen ved hjelp av en infrarød føler. Viktige størrelser som spiller en rolle ved temperaturmålingen, er måleflekkens diameter og emisjonsgraden.

Måleflekk

Ta hensyn til forholdet mellom avstanden (D) og måleflekkens diameter (S). Jo større avstanden til objektet er, jo større er måleflekkdiameteren og desto mer unøyaktig er måleresultatet. Apparatet bestemmer en gjennomsnittstemperatur fra alle temperaturene tilgjengelig på måleflekkens diameter.

Emisjonsgrad

Emisjonsgraden beskriver den karakteristiske verdien av energistrålingen til et materiale.

De fleste organiske materialer har en emisjonsgrad på 0,95. Metalliske eller glinsende materialer har en mye lavere verdi.

Emisjonsgraden til et materiale avhenger av ulike faktorer, som for eksempel:

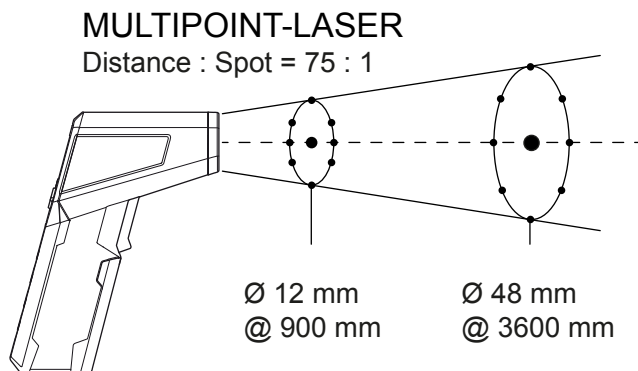
- Materialsammensetning
- Overflateegenskap
- Temperatur

Emisjonsgraden kan ligge mellom 0,1 og 1 (teoretisk).

Som en tommelfingerregel kan det antas at:

- Hvis et material er heller mørkt og overflatestrukturen er heller matt, så har det også svært sannsynligvis en høyere emisjonsgrad.
- Jo lysere og glattere overflaten til et material er, desto lavere blir sannsynligvis emisjonsgraden.
- Jo høyere emisjonsgrad en måleoverflate har, desto bedre egnet er den for berøringsfri temperaturmåling med pyrometer eller varmekamera, da de forfalskede temperaturrefleksjonene blir minimale.

Det er imidlertid viktig å legge inn en mest mulig sann emisjonsverdi for en nøyaktig måling.



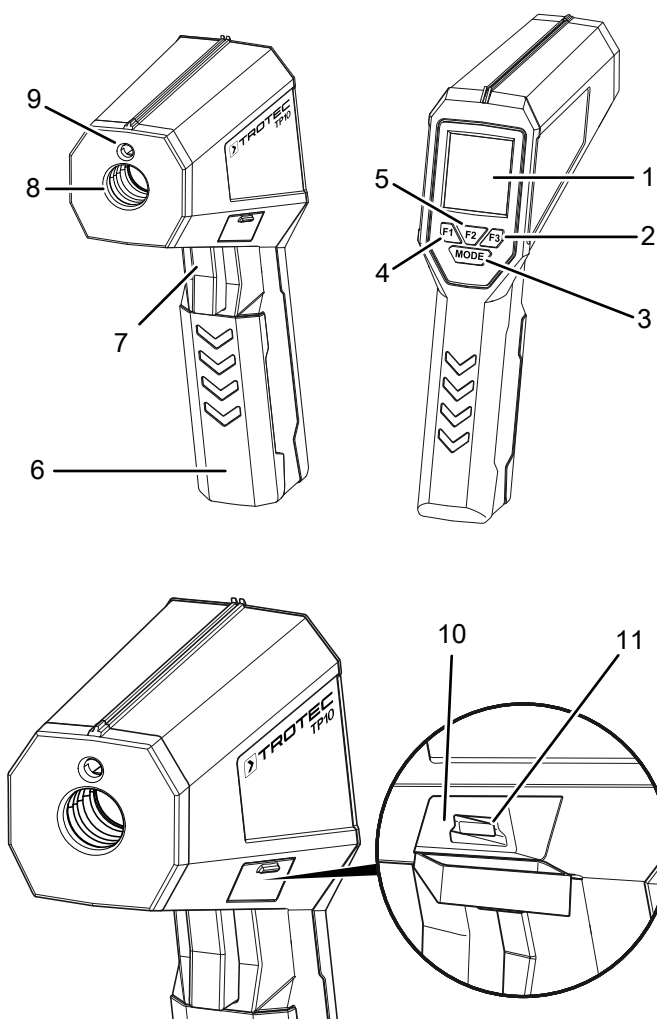
Tabell emisjonsgrad

Tabellen nedenfor hjelper deg å stille inn riktig emisjonsgrad. Den viser retningsgivende opplysninger om emisjonsgraden til vanlige materialer.

Materiale	Emisjonsgrad
Aluminium, ru	0,1 til 0,3
Aluminium, legering A3003, oksidert	0,3
Aluminium, oksidert	0,2 til 0,4
Asbest	0,92 til 0,95
Asfalt	0,92 til 0,95
Basalt	0,7
Betong	0,92 til 0,95
Bitumen	0,98 til 1,00
Bly, oksidert	0,2 til 0,6
Bly, ru	0,4
Takpapp	0,95
Is	0,98
Jern (smidd), stump	0,9
Jern, oksidert	0,5 til 0,9
Jern, rustet	0,5 til 0,7
Emaljelakk, svart	0,95
Jord	0,92 til 0,96
Maling (ikke alkalisk)	0,90 til 0,95
Maling (ikke-metallisk)	0,95
Gips	0,60 til 0,95
Glass, rute	0,85 til 0,95
Gummi	0,92 til 0,95
Smijern, smeltet	0,2 til 0,3
Smijern, ikke oksidert	0,2
Hud	0,98
Haynes-legering	0,3 til 0,8
Radiatorlakk	0,95
Tre (naturlig)	0,90 til 0,95
Inconel, elektroplert	0,15
Inconel, oksidert	0,70 til 0,95
Inconel, sandblåst	0,3 til 0,6
Kalkstein	0,95 til 0,98
Sika	0,9
Keramikk	0,88 til 0,95
Grus	0,95
Karbon, grafitt	0,70 til 0,85
Karbon, ikke oksidert	0,8 til 0,9

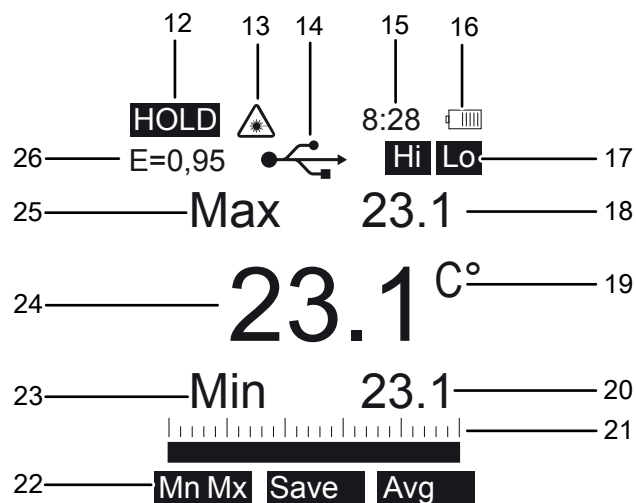
Materiale	Emisjonsgrad
Kunststoff, ikke gjennomsiktig	0,95
Kopper, oksidert	0,4 til 0,8
Lakk	0,80 til 0,95
Marmor	0,90 til 0,95
Messing, høyglanspolert	0,3
Messing, oksidert	0,5
Molybden, oksidert	0,2 til 0,6
Nikkel, oksidert	0,2 til 0,5
Plastikk	0,85 til 0,95
Puss	0,90 til 0,95
Sand	0,9
Snø	0,9
Stål, grovplate	0,4 til 0,6
Stål, kaldvalset	0,7 til 0,9
Stål, oksidert	0,7 til 0,9
Stål, polert plate	0,1
Stål, rustfritt	0,1 til 0,8
Stoff (klut)	0,95
Tapet (ikke-metallisk)	0,95
Tekstiler (ikke-metallisk)	0,95
Titan, oksidert	0,5 til 0,6
Lyd	0,90 til 0,95
Vann	0,93
Sement	0,90 til 0,96
Murstein (ru)	0,90 til 0,95
Sink, oksidert	0,1

Presentasjon av apparatet



Nr.	Betegnelse
1	Display
2	F3-knapp
3	Mode-knapp
4	F1-knapp
5	F2-knapp
6	Batterirom med deksel
7	Måle-knapp
8	Infrarødsensor
9	Laserpeker
10	Tilkobling miniatyr-flatkontakt
11	USB-tilkobling

Display



Nr.	Betegnelse
12	Visning SCAN/HOLD
13	Visning laser
14	Visning USB
15	Klokkeslett
16	Batteristatus
17	Visning Saving/Hi/Lo
18	Øvre måleverdivisning
19	Visning temperatur
20	Nedre måleverdivisning
21	Skala
22	Meny
23	Visning Min/Dif
24	Måleverdivisning
25	Visning Max/Avg
26	Visning emisjonsverdi

Tekniske spesifikasjoner

Parameter	Verdi	
Modell	TP10	
Vekt	300 g	
Dimensjoner (lengde x bredde x høyde)	168 mm x 56 mm x 225 mm	
Måleområde	-50 °C til 1850 °C (-58 °F til 2912 °F)	
Oppløsning	≤ 1000 °C	0,1 °C / °F
	> 1000 °C	1 °C / °F
Målvisning	Laser klasse II, 630 til 670 nm <1 mW	
Nøyaktighet	-50 °C til 20 °C (-58 °F til 68 °F)	±3,0 °C (5,4 °F)
	21 °C til 500 °C (69 °F til 932 °F)	± 1 % ± 1 °C (1,8 °F)
	501 °C til 1000 °C (933 °F til 1832 °F)	± 1,5 %
	1001 °C til 1850 °C (1833 °F til 3362 °F)	± 2,0 %
Reproduserbarhet	-50 °C til 20 °C (-58 °F til 68 °F)	± 1,5 °C (2,7 °F)
	21 °C til 1000 °C (69 °F til 1832 °F)	± 0,5 % ± 0,5 °C (0,9 °F)
	1001 °C til 1850 °C (1833 °F til 3362 °F)	± 1 %
Emisjonsgrad	kan stilles inn fra 0,10 til 1,0	
Optisk oppløsning	75:1 (D:S)	
Minste måleflate	Ø 18 mm	
Spektral ømfintlighet	8~14 µm	
Responstid	<150 ms	
Driftstemperatur	0 °C til 50 °C (32 °F til 122 °F), 10 % til 90 % r.f.	
Lagerbetingelser	-10 °C til 60 °C, < 80 % r.f.	
Strømtilførsel	9 V-blokkbatteri	
Frakobling	Uten bruk etter ca. 7 sekunder	
Kontaktføler type K		
Temperaturområde	-50 °C til 300 °C (-58 °F til 572 °F)	
Oppløsning	0,1 °C / °F	
Nøyaktighet	± 1,5 % ± 3 °C (5 °F)	
Reproduserbarhet	± 1,5 %	
Driftsbetingelser	0 °C til 50 °C (32 °F til 122 °F), 10 til 90 % r.f.	
Lagerbetingelser	-10 °C til 60 °C (-2 °F til 140 °F), <80 % r.f.	

OBS:

I tillegg til kontaktføleren som er del av leveringsinnholdet, kan det også kobles til en annen type K temperaturføler med miniatyr-flatkontakt til enheten. Pyrometeret kan bearbeide og vise måledata fra den eksterne føleren i et måleområdet fra -50 °C til 1 370 °C.

Leveringsomfang

- 1 x pyrometer TP10
- 1 x batteri 9 V firkantet
- 1 x apparatveske
- 1 x CD med programvare
- 1 x kontaktføler type K
- 1 x USB-kabel
- 1 x mini-stativ
- 1 x hurtigveiledning

Transport og lagring

Instruks

Hvis apparatet lagres eller transporteres feil, kan det bli skadet.

Ta hensyn til informasjonen om transport og lagring av apparatet.

Transport

Bruk transportkofferten som er del av leveringsomfanget for å transportere apparatet slik at det beskyttes mot påvirkninger utenfra.

Lagring

Når apparatet ikke er i bruk, må følgende lagerbetingelser overholdes:

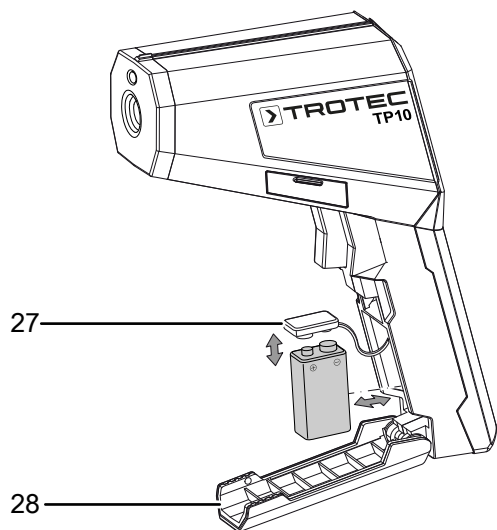
- beskyttet mot frost og varme
- på et sted som er beskyttet mot støv og direkte sollys
- bruk transportkofferten som er del av leveringsomfanget for å lagre apparatet slik at det beskyttes mot påvirkninger utenfra.
- lagertemperaturen må ligge innenfor området som er oppgitt i kapittelet Tekniske spesifikasjoner.
- med batteriene fjernet fra apparatet

Betjening

Sette inn batteri

Instruks

Forsikre deg om at apparatets overflate er tørt og at apparatet er slått av.



1. Åpne batterirommet ved å klappe opp batterihusdekslet (28) med fingrene.
2. Koble det nye batteriet (1 x batteri 9 V blokk) til med riktige poler ved hjelp av batteriklipsen (27).
3. Sett batteriene inn i batterihuset.
4. Lukk batterihusdekslet (28).

Gjennomføre målingen

- Forsikre deg om at overflaten som skal måles er fri for støv, smuss og liknende substanser.
- For å oppnå et nøyaktig måleresultat ved sterkt reflekterende overflater, må disse dekkes med matterte tildekningsbånd eller matt sort farge med en emisjonsgrad som er så høy som mulig og kjent.
- Ta hensyn til forholdet 75:1 mellom avstand og måleflekkdiameter. For nøyaktige målinger må måleobjektet være minst dobbelt så stort som måleflekken.

Når du skal utføre en måling, går du frem på denne måten:

1. Sikt med apparatet mot det punktet som skal måles.
2. Trykk på måle-knappen (7). Hold måle-knappen (7) inne hvis du skal gjennomføre en lengre måling.
 - ⇒ Apparatet slås på og gjennomfører en måling.
 - ⇒ På displayet vises symbolet *SCAN* (12). Den aktuelle måleverdier vises.
3. Slipp måle-knappen (7).
 - ⇒ Apparatet stanser målingen. På displayet vises symbolet *HOLD* (12).
 - ⇒ Avhengig av apparatets innstilling vises Maks-/Min-verdien eller Avg/Dif-verdien til den siste målingen.

Innstillinger

I den nederste linjen på displayet vises en tredelt meny. I denne menyen er det mulig å velge ulike innstillinger. Med Mode-knappen (3) kan du bla gjennom de ulike menyene.

Eksempel for en meny:

<i>MxMn</i>	<i>Save</i>	<i>Avg</i>
-------------	-------------	------------

Menyen aktiveres på følgende vis:

- F1-knappen (4) velger venstre funksjon, i eksempelet *MxMn*.
- F2-knappen (5) velger midtre funksjon, i eksempelet *Save*.
- F3-knappen (2) velger høyre funksjon, i eksempelet *Avg*.

Stille inn Max/Min-funksjonen

1. Trykk på Mode-knappen (3) gjentatte ganger til menyen *MxMn Save Avg* vises:
 - ⇒ På displayet vises menyen *MxMn Save Avg*.
2. Trykk på F1-knappen (4) for å velge *MxMn*.
 - ⇒ I den øvre måleverdivisningen (18) vises maksimumsverdien.
 - ⇒ I den nedre måleverdivisningen (20) vises minimumsverdien.
 - ⇒ På skalaen (21) vises avviket til den aktuelle måleverdien fra minimumsverdien som utslag.

Stille inn Avg/Dif-funksjonen

Merk at gjennomsnittsverdien under en måling bestemmes på nytt kontinuerlig, derfor kan det oppstå ev. avvik i viste *Dif*-verdi i hundredels-°C-området.

1. Trykk på Mode-knappen (3) gjentatte ganger til menyen *MxMn Save Avg* vises.
2. Trykk på F3-knappen (2) for å velge *Avg*.
 - ⇒ I den øvre måleverdivisningen (18) vises gjennomsnittsverdien.
 - ⇒ I den nedre måleverdivisningen (20) vises differansen mellom den aktuelle måleverdien og gjennomsnittsverdien.
 - ⇒ På skalaen (21) vises differansen mellom den aktuelle måleverdien og gjennomsnittsverdien.

Bruke Save-funksjonen

1. Trykk på Mode-knappen (3) gjentatte ganger til menyen *MxMn Save Avg* vises.
2. Trykk på F2-knappen (5) for å velge *Save*.
 - ⇒ På displayet vises menyene *Yes* og *Esc*.
3. Trykk på F1-knappen (*Yes*) for å lagre måleverdien.
 - ⇒ Det går et lite øyeblikk til måleverdien er lagret. På displayet lyser visningen *Saving* (17). Deretter vises siste måleverdi på displayet (1).
4. Eller trykk på F3-knappen (2) (*Esc*) for å avbryte handlingen.
 - ⇒ På displayet vises siste måling.

Bruke Memory-funksjonen

Med Memory-funksjonen kan du hente frem igjen verdier som du har lagret med Save-funksjonen. Enheten har 30 interne minneplasser.

1. Trykk på Mode-knappen (3) gjentatte ganger til menyen *Unit Mem ℰ* vises.
2. Trykk på F2-knappen (5).
⇒ På displayet vises den siste lagrede verdien.
⇒ Menyene ▼ *Set* ▲ vises.
3. Trykk på F3- eller F1-knappen for å se de lagrede verdiene.
4. Trykk på F2-knappen (5) for å velge *Del*.
⇒ Nå ser du menyene *Yes All Esc*.
5. Trykk på F1-knappen (4) når du ønsker å slette en måleverdi (*Yes*).
⇒ Den aktuelle viste måleverdien blir slettet.
6. Trykk på F2-knappen (5) når du ønsker å slette alle måleverdiene (*All*).
⇒ Alle de lagrede måleverdiene blir slettet.
7. Trykk på F3-knappen (2) når du ønsker å avbryte en prosess (*Esc*).
⇒ På displayet vises menyene ▼ *Del* ▲.
8. Trykk på Mode-knappen (3) for å gå tilbake til måle-modus.

Stille inn temperaturenhet

1. Trykk på Mode-knappen (3) gjentatte ganger til menyen *Unit Mem ℰ* vises.
2. Trykk på F1-knappen (4).
⇒ På displayet vises menyene *Unit °C °F*.
3. Trykk på F2-knappen (5) for enheten °C eller trykk på F3-knappen (2) for enheten °F.

Stille inn emisjonsgrad

1. Trykk på Mode-knappen (3) gjentatte ganger til menyen *Unit Mem ℰ* vises.
2. Trykk på F3-knappen.
⇒ På displayet vises den siste lagrede verdien for emisjonsgraden.
⇒ Menyene ▼ *Tab* ▲ vises.
3. Trykk på F3- eller F1-knappen for å endre emisjonsgraden.
⇒ Verdiområdet ligger mellom 0,10 og 1,00.
⇒ Valgte innstilling lagres automatisk.
4. Trykk på F2-knappen for å velge en spesifikk emisjonsgrad.
⇒ Menyene ▼ *Tab* ▲ vises.
⇒ En liste med ulike emisjonsgrader vises:

Default (standard)	0,95
0x Aluminium (aluminium)	0,30
0x Brass (messing)	0,50
0x Copper (kobber)	0,60
Paint (maling)	0,93

5. Trykk på F3- eller F1-knappen for å velge en spesifikk emisjonsgrad.
6. Bekreft valget med F2-knappen.
⇒ Den nye emisjonsgraden er stilt inn.
7. Trykk på Mode-knappen (3) for å forlate menyene.






Info

En innstilt spesifikk emisjonsgrad blir ikke lagret i enheten etter at den er slått av. Enheten går alltid tilbake til tidligere manuelt innstilte emisjonsverdi når enheten slås på igjen.

Aktivere/deaktivere permanentmåling

Blir funksjonen aktivert, pågår målingen til funksjonen avsluttes. I dette tidsrommet kan det kun foretas innstillinger i følgende meny:


	<i>Lit</i>	<i>Laser</i>
---	------------	--------------

1. Trykk på Mode-knappen (3) gjentatte ganger til menyene  *Lit Laser* vises:
2. Trykk på F1-knappen (4).
⇒ Permanentmåling er aktivert.
⇒ Menyene  *On* ▲ vises.
3. Trykk på F1-knappen (4).
⇒ Permanentmåling er deaktivert.
⇒ Menyene  *Lit Laser* vises.



Stille inn displaybelysning

Displaybelysningen er slått av fra fabrikk. Det er to muligheter for å stille inn displaybelysningen.

Mulighet 1: Via menyen. Gå da frem som følger:

1. Trykk på Mode-knappen (3) gjentatte ganger til menyen  *Lit Laser* vises.
2. Trykk på F2-knappen (5) gjentatte ganger helt til displayet har nådd ønsket belysning.

Mulighet 2: Via de andre innstillingene. Gå da frem som følger:

1. Trykk på Mode-knappen (3) gjentatte ganger til menyen *Hi Set Lo* vises.
2. Trykk på F2-knappen (5).
⇒ Menyene  *Set*  vises.
3. Trykk på F3- eller F1-knappen for å velge alternativet *Backlight*.
4. Bekreft valget med F2-knappen (5).
5. Trykk på Mode-knappen (3) for å gå tilbake til måleverdivisjonen.



Info

Apparatet merker seg valgte innstilling når det slås av.

Slå laserpekeren på eller av

Laserpekeren er slått av fra fabrikk.



Info

Merk at laseren til laserpekeren er slått på så snart du trykker på måle-knappen (7) eller så snart du aktiverer permanentmåling.




Advarsel mot laserstråler

Laserstråling av klasse 2.

Laser av klasse 2 stråler kun i synlig område og avgir i kontinuerlig bølge-modus (mer langvarig stråle) ikke mer enn 1 milliwatt (mW) strøm. Hvis man ser direkte inn i laserstrålen over lengre tid (over 0,25 sekunder) kan det medføre skader på netthinnen.

Unngå å se direkte inn i laserstrålen. Ikke se inn i laserstrålen med optiske hjelpemidler. Ikke undertrykk den refleksjonen som lukker øynene hvis du utilsiktet skulle se inn i laserstrålen. Rett aldri laserstrålen mot mennesker eller dyr.

1. Trykk på Mode-knappen (3) gjentatte ganger til menyen  *Lit Laser* vises.
2. Trykk på F3-knappen (2).
⇒ På displayet vises visningen *Laser* (13).
⇒ Laserpekeren er aktiv og slås på ved start av neste måling.
3. Trykk på F3-knappen (2) igjen.
⇒ Indikatoren *Laser* (13) slukker.
⇒ Laserpekeren er slått av.



Info



Apparatet merker seg valgte innstilling når det slås av.

Stille inn alarm

Enheten har en alarmfunksjon der du kan fastsette en øvre og en nedre alarmterskel. Hvis disse verdiene blir over- eller underskredet, lyder et akustisk signal. I tillegg lyser displayet i følgende farger:

Display-farge	Betydning
blinker rødt	Overflatetemperaturen er høyere enn den øverste terskelverdien som er aktivert. Displayet blinker rødt og et akustisk varsel lyder konstant. Fungerer også når displaybelysningen er avslått.
blinker blått	Overflatetemperaturen er lavere enn den nederste terskelverdien. Displayet blinker blått og et akustisk varsel lyder konstant. Fungerer også når displaybelysningen er avslått.
lyser konstant grønt	Overflatetemperaturen befinner seg i det normale området. Lyser kun grønt når displaybelysningen er slått på.

Stille inn nedre alarmterskel:

1. Trykk på Mode-knappen (3) gjentatte ganger til menyen *Hi Set Lo* vises:
2. Trykk på F3-knappen (2) for å stille inn nedre alarmterskel.
⇒ Menyene  *On*  vises.
⇒ På displayet vises den aktuelle verdien for den nedre alarmterskelen.
3. Trykk på F2-knappen (5) for å aktivere den nedre alarmterskelen (*On*) eller deaktivere den (*Off*).
⇒ Når nedre alarmterskel er aktivert, vises *Lo* (17) på displayet.
4. Trykk på F3- eller F1-knappen for å stille inn verdien.
⇒ Hold knappene inne ved behov for å foreta større temperatursprang.
5. Trykk på Mode-knappen (3) for å gå tilbake til måleverdivisjonen.
⇒ Innstillingen for nedre alarmterskel er lagret.

Stille inn øvre alarmterskel:

1. Trykk på Mode-knappen (3) gjentatte ganger til menyen *Hi Set Lo* vises.
2. Trykk på F1-knappen (4) for å stille inn øvre alarmterskel.
 - ⇒ Menyene ▼ *On* ▲ vises.
 - ⇒ På displayet vises den aktuelle verdien for den øvre alarmterskelen.
3. Trykk på F2-knappen (5) for å aktivere den øvre alarmterskelen (*On*) eller deaktivere den (*Off*).
 - ⇒ Når øvre alarmterskel er aktivert, vises *Hi* (17) på displayet.
4. Trykk på F3- eller F1-knappen for å stille inn verdien.
 - ⇒ Hold knappene inne ved behov for å foreta større temperatursprang.
5. Trykk på Mode-knappen (3) for å gå tilbake til måleverdivisjonen.
 - ⇒ Innstillingen for øvre alarmterskel er lagret.



Info

Apparatet merker seg valgte innstilling når det slås av.

Andre innstillingsmuligheter

I undermenyen har du muligheten til å foreta andre innstillinger for enheten med alternativet *Set*.

1. Trykk på Mode-knappen (3) gjentatte ganger til menyen *Hi Set Lo* vises.
2. Trykk på F2-knappen (5).
 - ⇒ Menyene ▼ *Set* ▲ vises.
 - ⇒ Følgende liste med innstillingsmuligheter vises:

Alternativ	Innstillingsmuligheter
Time	Stille inn klokkeslett
Date	Stille inn dato
Backlight	Stille inn displaybelysning
Buzzer	Stille inn tastetone og alarmtone
Contrast	Stille inn displaykontrasten
APO Time	Stille inn automatisk utkobling
Send Data	Aktivere/deaktivere USB-funksjonen

3. Velg ønskede innstillingsmuligheter med F3- eller F1-knappen.
4. Bekreft valget med F2-knappen.
5. Velg ønsket innstilling med F3- eller F1-knappen.
6. Trykk på Mode-knappen (3) for å bekrefte valget.
 - ⇒ Ønskede innstillinger blir lagret.

USB-tilkobling

Via USB-tilkoblingen (11) på enheten kan du koble enheten til en PC. Så lenge enheten er koblet til, blir den forsynt med strøm fra PC-en. Enheten kan altså drives uten batterier så lenge den er koblet til.

1. Åpne sidedekselet på enheten.
2. Koble USB-ledningen til USB-porten (11) på enheten.
3. Koble USB-ledningen til en PC.
 - ⇒ Vent noen sekunder til forbindelsen er opprettet.

Aktivere/deaktivere USB-funksjonen



Info

Det er ikke nødvendig å aktivere USB-funksjonen hvis du bare ønsker å koble måleapparatet til USB for å få strøm. USB-funksjonen er utelukkende nødvendig for programvarestøttet seriemåleregistrering i sanntid.

1. Trykk på Mode-knappen (3) gjentatte ganger til menyen *Hi Set Lo* vises.
2. Trykk på F2-knappen (5).
 - ⇒ Menyene ▼ *Set* ▲ vises.
3. Velg alternativet *Send Data* og trykk på F2-knappen.
 - ⇒ Nå kan du velge mellom *Real Time* og *Memory*.
4. Velg *Real Time* hvis du ønsker å aktivere USB-funksjonen.
5. Trykk på F2-knappen (5) for å bytte mellom *On* (aktivere) og *Off* (deaktivere).
6. Trykk på Mode-knappen (3) for å bekrefte valget.
 - ⇒ USB-funksjonen er alt etter valg aktivert eller deaktivert.
7. Hvis du vil overføre måleverdiene som er lagret i apparatet til en PC, må du velge *Memory* og bekrefte med *OK*.
 - ⇒ USB-modus er da aktiv for overføringstidsrommet og blir deretter deaktivert igjen.

Bruke programvare for seriemåleregistrering

- Sørg for at apparatet er koblet til en PC via USB-ledning.
- Sørg for at programvaren som er nødvendig for USB-drift for seriemåleregistrering er installert på PC-en.
- Sørg for at USB-funksjonen er aktivert.

Under hele måleprosessen blir både temperaturverdiene til den infrarøde føleren og den eksterne føleren type K (hvis tilkoblet) overført til programvaren og registrert.



Info

Den medfølgende programvaren er et vederlagsfritt tillegg utenfor standard leveringsomfang og tilbys for bruk uten støtte eller garanti. Programmets grensesnitt, som utelukkende er tilgjengelig på engelsk, er generelt lett å forstå og intuitivt å bruke. Andre henvisninger for bruk finnes i applikasjonen.

Bruke eksterne følere (kontaktføler type K)

I tillegg til temperaturmålingen uten berøring, kan det gjennomføres kontaktmålinger med en ekstern kontaktføler type K med måleapparatet.

1. Åpne sidedekselet på enheten.
2. Fest kontaktføleren i koblingen miniatyr-flatkontakt (10) på apparatet.
 - ⇒ Det går noen sekunder før føleren blir registrert.
 - ⇒ Under målingen blir måleverdien for kontaktføleren vist i nedre måleverdivisjon (20).

Vedlikehold og reparasjon

Bytte batterier

Batteriet må byttes ut når symbolet for batteriet (16) blinker, eller hvis apparatet ikke lenger kan slås på. Se kapittelet Betjening.

Rengjøring

Rengjør apparatet med en fuktet myk og løfri klut. Påse at det ikke trenger inn væske i apparatet. Ikke bruk spray, løsningsmiddel, alkoholholdige rengjøringsmidler eller skuremidler, men kun rent vann til å fukte kluten med.

Reparasjon

Ikke foreta endringer på apparatet og ikke monter inn reservedeler. Ta kontakt med produsenten angående reparasjon og kontroll av apparatet.

Feil og forstyrrelser

Apparatet ble kontrollert flere ganger under produksjonen for å teste at det fungerer feilfritt. Hvis det likevel skulle oppstå funksjonsfeil, må du kontrollere apparatet som følger:

Ta kontakt med produsenten angående reparasjon og kontroll av apparatet.

Deponering



— Symbolet som viser en utkrysset søppelkasse på et elektro- eller elektronikkprodukt betyr at produktet ikke skal kasseres i husholdningsavfallet etter endt levetid. I nærheten finner du steder der du kan levere inn brukte elektroapparater og elektroniske produkter. Du finner slike adresser på ditt hjemsted hos kommuneadministrasjonen. Du finner informasjon om andre innleveringsmuligheter som vi stiller til rådighet, på vårt nettsted <https://de.trotec.com/shop/>.

Elektro- og elektroniske produkter samles inn separat til gjenbruk, delvis gjenbruk eller andre former for resirkulering av brukte apparater. Dette bidrar til å forhindre negative miljøkonsekvenser eller helseskader som kan oppstå ved kassering av eventuelt farlige stoffer i apparatene.

Du har selv ansvaret for å slette eventuelle personlige data som befinner seg på de brukte apparatene som skal kasseres.



Batterier og akkumulatorer skal ikke kastes i husholdningsavfallet, men skal i EU, i samsvar med EUROPAPARLAMENTETS RÅDS DIREKTIV 2006/66/EF fra 6. september 2006 om batterier og akkumulatorer, kasseres på faglig riktig måte. Kast batteriene og akkumulatorene i henhold til gjeldende rettslige bestemmelser.

Trotec GmbH

Grebbener Str. 7
D-52525 Heinsberg

☎ +49 2452 962-400

☎ +49 2452 962-200

✉ info@trotec.com

www.trotec.com