

TP10

SV

BRUKSANVISNING
PYROMETER



 TROTEC

Innehållsförteckning

Information om bruksanvisningen.....	2
Säkerhet.....	2
Information om apparaten	4
Transport och lagring.....	7
Drift	8
Underhåll och reparation.....	12
Fel och störningar.....	12
Kassering	12

Information om bruksanvisningen

Symboler



Varning för elektrisk spänning

Denna symbol gör uppmärksam på att det finns risk för liv och hälsa pga. elektrisk spänning.



Varning för laserstrålning

Denna symbol upplyser om att faror kan uppstå för en persons hälsa på grund av laserstrålar.



Varning

Detta signalord betecknar en risk med medelsvår riskgrad som kan leda till döden eller allvarliga personskador om den inte undviks.



Akta

Detta signalord betecknar en risk med låg riskgrad som kan leda till lätta eller mindre personskador om den inte undviks.

Information

Detta signalord betecknar viktig information (t.ex. materiella skador), men ingen risk för liv och lem.



Info

Hänvisningar med denna symbol hjälper dig att snabbt och säkert kunna utföra ditt arbete.



Följ anvisningen

Hänvisningar med denna symbol gör uppmärksam på att bruksanvisningen måste beaktas.

Aktuell bruksanvisning och EU-försäkran om överensstämmelse kan du ladda ner från följande länk:



TP10



<https://hub.trotec.com/?id=40356>

Säkerhet

Läs noggrant igenom denna anvisning före idrifttagning / användning av apparaten och förvara den alltid i uppställningsplatsens/apparatens omedelbara närhet.



Varning

Läs alla säkerhetsföreskrifter och anvisningar.

Att inte iaktta säkerhetsföreskrifter och anvisningar kan orsaka elstötar, brand och/eller allvarliga personskador.

Förvara alla säkerhetsföreskrifter och anvisningar på ett säkert ställe för framtida användning.

Apparaten får användas av barn från 8 år och av personer med begränsad fysisk, sensorisk och mental förmåga, eller av personer utan nödvändiga erfarenheter och/eller kunskaper, om de står under uppsikt och har instruerats om apparatens säkra användning och har förstått de faror som är förbundna med detta.

Barn får inte leka med enheten. Rengöring och användarunderhåll får inte genomföras av barn utan uppsikt.

- Använd inte apparaten i explosionsfarliga utrymmen eller områden och ställ inte heller upp den där.
- Använd inte apparaten i aggressiva atmosfärer.
- Doppa inte apparaten i vatten. Undvik att vätskor kommer in i apparatens inre.
- Apparaten får endast användas i torr omgivning och under inga omständigheter vid regn eller vid en relativ luftfuktighet som ligger över driftvillkoren.
- Skydda apparaten mot permanent direkt solljus.
- Utsätt inte apparaten för kraftiga vibrationer.
- Ta inte bort några säkerhetstecken, klistermärken eller etiketter från apparaten. Håll alla säkerhetstecken, klistermärken och etiketter i läsbart skick.
- Öppna inte apparaten.
- Undvik att titta direkt in i laserstrålen.
- Rikta inte laserstrålen mot människor eller djur.

- Beakta lagrings- och driftvillkoren enligt kapitel Teknisk information.

Ändamålsenlig användning

Apparaten är uteslutande avsedd för temperaturmätningar med infrarödsensor inom det mätområde som anges i avsnittet Tekniska data. Personer som använder apparaten måste ha läst och förstått bruksanvisningen, speciellt kapitlet Säkerhet.

För att använda apparaten på ett ändamålsenligt sätt ska endast tillbehör som kontrollerats av Trotec resp. reservdelar som kontrollerats av Trotec användas.

Förutsebar felanvändning

Apparaten får inte riktas mot människor. Använd inte enheten i explosionsfarliga områden eller för mätningar i vätskor eller på spänningsförande delar. För skador som uppkommer till följd av felaktig användning påtar sig Trotec inget ansvar. I detta fall kan inga garantianspråk ställas. Inga egenmäktiga konstruktionsändringar liksom till- eller ombyggnationer på enheten får göras.

Personalkvalifikation

Personer som använder denna apparat måste:

- vara medvetna om de faror som kan uppstå vid arbeten med lasermätare.
- ha läst och förstått bruksanvisningen, särskilt kapitel "Säkerhet".

Restrisker



Varning för laserstrålning

Laserklass 2, P-max.: < 1 mW, λ: 400-700 nm, EN 60825-1:2014

Titta inte direkt in i laserstrålen resp. i öppningen som lasern kommer ut ur.

Rikta aldrig laserstrålen på personer, djur eller reflekterande ytor. Redan en kortvarig visuell kontakt med laserstrålen kan leda till ögonskador.

Att betrakta laserutgången med optiska instrument (t.ex. lupp, förstoringsglas, etc.) är förenat med risk för ögonskador.

Följ nationella lagstiftningar gällande att ta på sig ögonskydd vid arbeten med en laser i klass 2.



Varning

Risk för kvävning!

Låt inte förpackningsmaterialet ligga framme på ett oaktsamt sätt. Det kan utgöra en farlig leksak för barn.



Varning

Apparaten är inte en leksak och får inte hamna i barns händer.



Varning

Det kan utgå faror från denna apparat om personer som inte undervisats använder den på ett felaktigt eller icke ändamålsenligt sätt! Beakta personalkvalifikationerna!



Akta

Håll tillräckligt avstånd från värmekällor.

Information

För att undvika skador på apparaten får den inte utsättas för extrema temperaturer, extrem luftfuktighet eller väta.

Information

Använd inga starka rengöringsmedel, skurmedel eller lösningsmedel för att rengöra apparaten.

Information om apparaten

Beskrivning av apparaten

Pyrometern TP10 mäter utan beröring yttemperaturer med hjälp av en infrarödsensor. För att kunna bestämma mätytan exakt finns en multi-laserpekare inbyggd i apparaten.

Emissiviteten på det material som ska mätas kan ställas in för att få ett exaktare mätresultat.

För temperaturmätningen kan fritt definierbara tröskelvärden ställas in på apparaten. När dessa förvalda tröskelvärden över- eller underskrids, signaleras det med en akustisk larmfunktion och en indikativ färgändring på displayen.

Displayen har vid behov belysning. En avstängningsautomatik när apparaten inte används skötar batterierna.

Mätprincip

Apparaten mäter temperaturen med hjälp av en infrarödsensor. Viktiga storheter som spelar en roll vid temperaturmätningen är mätytans diameter och emissivitet.

Mätyta

lakta förhållandet mellan avståndet (D) och mätytans diameter (S). Ju större avstånd från objektet desto större blir mätområdets diameter och desto mer inexakt blir mätresultatet. Apparaten beräknar en genomsnittstemperatur för alla temperaturer i mätytan.

Emissivitet

Emissiviteten beskriver det karaktäristiska värdet på energistrålningen för ett material.

De flesta organiska material har en emissivitet på 0,95. Metalliska eller glänsande material har ett mycket lägre värde.

Emissiviteten på ett material är beroende av olika faktorer som exempelvis:

- Materialets sammansättning
- Ytans beskaffenhet
- Temperatur

Emissiviteten kan ligga mellan 0,1 och 1 (teoretiskt).

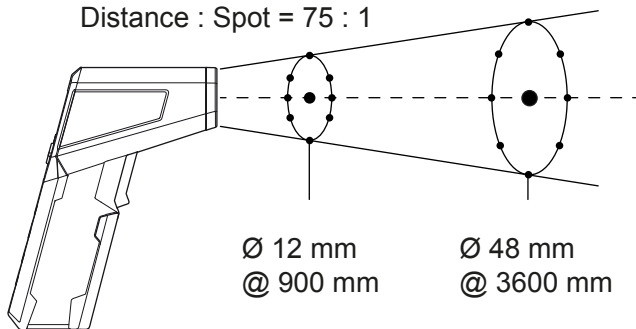
En tumregel är:

- Om ett material snarare är mörkt och ytstrukturen snarare är matt, har det med hög sannolikhet även en hög emissivitet.
- Ju ljusare och slätare ytan på ett material är, desto lägre kommer emissiviteten sannolikt att vara.
- Ju högre emissivitet är på ytan som ska mätas, desto bättre lämpar sig denna för en kontaktlös temperaturmätning med pyrometer eller värmekamera, eftersom förfalskade temperaturreflektioner kan negligeras.

Ändå är inmatningen av ett passande emissionsvärde för en exakt mätning omöjlig att uppge.

MULTIPOINT-LASER

Distance : Spot = 75 : 1



Ø 12 mm
@ 900 mm

Ø 48 mm
@ 3600 mm

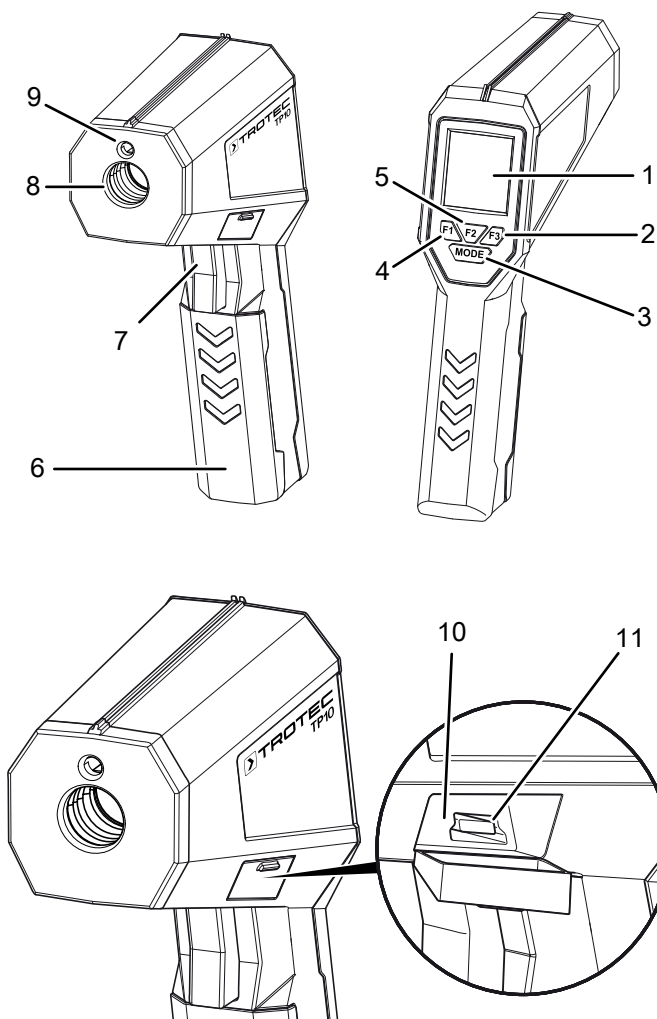
Tabell emissivitet

Nedanstående tabell hjälper dig att ställa in emissiviteten. Här anges riktvärden för emissiviteten av de vanligaste materialen.

Material	Emissivitet
Aluminium, grovt	0,1 till 0,3
Aluminium, legering A3003, oxiderat	0,3
Aluminium, oxiderat	0,2 till 0,4
Asbest	0,92 till 0,95
Asfalt	0,92 till 0,95
Basalt	0,7
Betong	0,92 till 0,95
Bitumen	0,98 till 1,00
Bly, oxiderat	0,2 till 0,6
Bly, grovt	0,4
Takpapp	0,95
Is	0,98
Järn (smidet), matt	0,9
Järn, oxiderat	0,5 till 0,9
Järn, rostigt	0,5 till 0,7
Emaljlack, svart	0,95
Jord	0,92 till 0,96
Färg (icke alkaliskt)	0,90 till 0,95
Färg (icke metalliskt)	0,95
Gips	0,60 till 0,95
Glas, skiva	0,85 till 0,95
Gummi	0,92 till 0,95
Gjutjärn, smält	0,2 till 0,3
Gjutjärn, icke oxiderat	0,2
Hud	0,98
Haynes legering	0,3 till 0,8
Värmeelementlack	0,95
Trä (naturligt)	0,90 till 0,95
Inconel, elektroplaterat	0,15
Inconel, oxiderat	0,70 till 0,95
Inconel, sandstrålat	0,3 till 0,6
Kalksten	0,95 till 0,98
Karborund	0,9
Keramik	0,88 till 0,95
Grus	0,95
Kol, grafit	0,70 till 0,85
Kol, icke oxiderat	0,8 till 0,9
Plast, ogenomskinligt	0,95

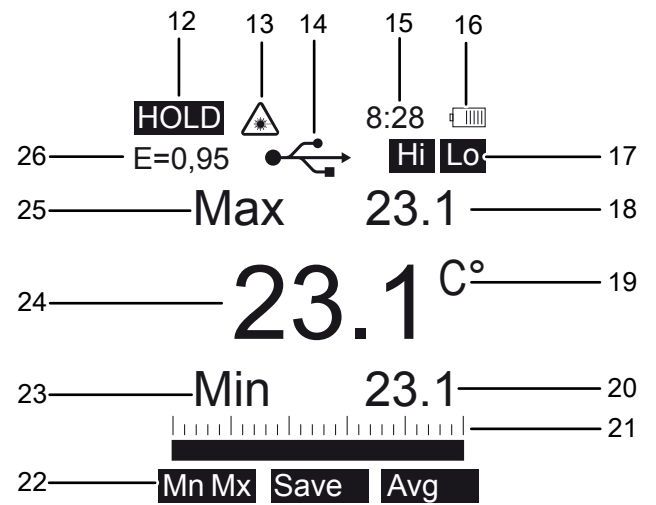
Material	Emissivitet
Koppar, oxiderat	0,4 till 0,8
Lack	0,80 till 0,95
Marmor	0,90 till 0,95
Mässing, höglanspolerat	0,3
Mässing, oxiderat	0,5
Molybden, oxiderat	0,2 till 0,6
Nickel, oxiderat	0,2 till 0,5
Plast	0,85 till 0,95
Puts	0,90 till 0,95
Sand	0,9
Snö	0,9
Stål, grov plåt	0,4 till 0,6
Stål, kallvalsat	0,7 till 0,9
Stål, oxiderat	0,7 till 0,9
Stål, polerad plåt	0,1
Stål, rostfritt	0,1 till 0,8
Tyg (duk)	0,95
Tapeter (icke metalliska)	0,95
Textiler (icke metalliska)	0,95
Titan, oxiderat	0,5 till 0,6
Lera	0,90 till 0,95
Vatten	0,93
Cement	0,90 till 0,96
Tegel (grovt)	0,90 till 0,95
Zink, oxiderat	0,1

Bild på apparaten



Nr	Beteckning
1	Display
2	F3-knapp
3	Mode-knapp
4	F1-knapp
5	F2-knapp
6	Batterifack med lock
7	Mätknapp
8	Infrarödsensor
9	Laserpekare
10	Anslutning miniatyr-plattkontakt
11	USB-anslutning

Display



Nr	Beteckning
12	Visning SCAN/HOLD
13	Visning laser
14	Visning USB
15	Tid
16	Batteristatus
17	Visning Saving/Hi/Lo
18	Övre mätvärdesvisning
19	Visning temperatur
20	Undre mätvärdesvisning
21	Skala
22	Meny
23	Visning Min/Dif
24	Mätvärdesvisning
25	Visning Max/Avg
26	Visning emissivitet

Teknisk information

Parameter	Värde	
Modell	TP10	
Vikt	300 g	
Mått (längd x bredd x höjd)	168 mm x 56 mm x 225 mm	
Mätområde	-50 °C till 1850 °C (-58 °F till 2912 °F)	
Upplösning	≤ 1000 °C > 1000 °C	0,1 °C / °F 1 °C / °F
Målvisning	Laser klass II, 630 till 670 nm <1 mW	
Noggrannhet	-50 °C till 20 °C (-58 °F till 68 °F) 21 °C till 500 °C (69 °F till 932 °F) 501 °C till 1000 °C (933 °F till 1832 °F) 1001 °C till 1850 °C (1833 °F till 3362 °F)	±3,0 °C (±5,4 °F) ± 1 % ± 1 °C (1,8 °F) ± 1,5 % ± 2,0 %
Reproducerbarhet	-50 °C till 20 °C (-58 °F till 68 °F) 21 °C till 1000 °C (69 °F till 1832 °F) 1001 °C till 1850 °C (1833 °F till 3362 °F)	± 1,5 °C (2,7 °F) ± 0,5 % ± 0,5 °C (0,9 °F) ± 1 %
Emissivitet	Inställbar från 0,10 till 1,0	
Optisk upplösning	75:1 (D:S)	
Minsta mätyta	∅ 18 mm	
Spektral känslighet	8~14 µm	
Aktiveringstid	<150 ms	
Drifttemperatur	0 °C till 50 °C (32 °F till 122 °F), 10 % till 90 % RF	
Förvaringsvillkor	-10 °C till 60 °C, < 80 % RF	
Strömförsörjning	9 V-blockbatteri	
Avstängning	efter ca 7 sekunders inaktivitet	
Kontaktsensor typ K		
Temperaturområde	-50 °C till 300 °C (-58 °F till 572 °F)	
Upplösning	0,1 °C / °F	
Noggrannhet	± 1,5 % ± 3 °C (5 °F)	
Reproducerbarhet	± 1,5 %	
Driftvillkor	0 °C till 50 °C (32 °F till 122 °F), 10 till 90 % RF	
Förvaringsvillkor	-10 °C till 60 °C (-2 °F till 140 °F), <80 % RF	

Information:

Förutom den kontaktsensor som ingår i leveransen kan även andra temperatursensorer av typ K med miniatyr-plattkontakt anslutas till enheten. Pyrometern kan bearbeta och visa mätdata för den externa sensorn i ett mätområde från -50 °C till 1 370 °C.

Leveransomfattning

- 1 x pyrometer TP10
- 1 x batteri 9 V-block
- 1 x apparatväska
- 1 x CD med programvara
- 1 x kontaktsensor typ K
- 1 x USB-kabel
- 1 x ministativ
- 1 x kortanvisning

Transport och lagring

Information

Apparaten kan skadas om den förvaras eller transporteras osakkunnigt. Iaktta informationen om apparatens transport och förvaring.

Transport

Använd transportväskan som ingår i leveransen för att transportera apparaten och för att skydda den från yttre inverkan.

Förvaring

Följ följande förvaringsvillkor när apparaten inte används:

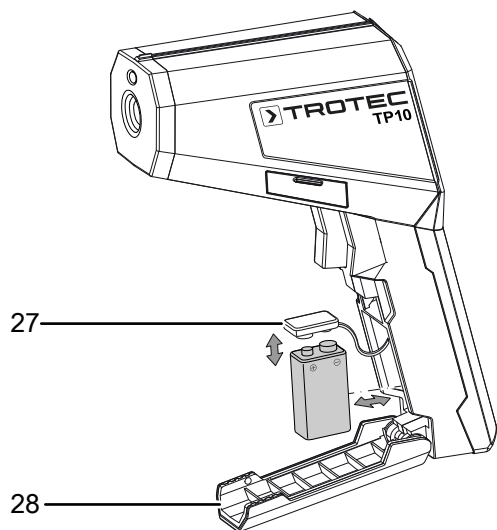
- torrt och skyddat mot frost och hetta
- på en plats skyddad mot damm och direkt solljus
- använd transportväskan som ingår i leveransen för att förvara apparaten och för att skydda den från yttre inverkan.
- förvaringstemperaturen motsvarar det område som anges i kapitel Teknisk information
- ta ut batterierna ur apparaten

Drift

Sätta i batteriet

Information

Försäkra dig om att ytan på apparaten är torr och att apparaten är avstängd.



1. Öppna batterifacket genom att vika upp locket (28).
2. Anslut det nya batteriet (1 x batteri 9 V block) med batteriklämman (27) med polerna åt rätt håll.
3. Sätt i batteriet i batterifacket.
4. Stäng batterifackets lock (28).

Genomföra mätning

- Säkerställ att den yta som ska mätas är fri från damm, smuts eller liknande ämnen.
- För att få ett exaktare mätresultat på en mycket reflekterande yta, förse den med matt maskeringstejp eller med svart färg med högsta möjliga och kända emissivitet.
- Iaktta förhållandet 75:1 mellan avståndet och mätytans diameter. För exakta mätningar bör mätobjektet vara minst dubbelt så stort som mätytan.

Gör enligt följande för att genomföra en mätning:

1. Rikta apparaten mot objektet som ska mätas.
2. Tryck på mätknappen (7). Håll mätknappen (7) tryckt om en längre mätning ska genomföras.
 - ⇒ Apparaten startar och genomför mätningen.
 - ⇒ Symbolen *SCAN* (12) visas i displayen. Det aktuella mätvärdet visas.
3. Släpp mätknappen (7).
 - ⇒ Apparaten avslutar mätningen. Symbolen *HOLD* (12) visas i displayen.
 - ⇒ Beroende på apparatens inställning visas antingen den senaste mätningens Max/Min-värde eller Avg/Dif-värde.

Inställningar

På den understa raden i displayen visas en tredelad meny. I denna meny kan olika inställningar väljas. Med Mode-knappen (3) kan man gå igenom de olika menyerna.

Exempel på en meny:

<i>MxMn</i>	<i>Save</i>	<i>Avg</i>
-------------	-------------	------------

Menyn styrs på följande sätt:

- Med F1-knappen (4) väljer man den vänstra funktionen, i exemplet *MxMn*.
- Med F2-knappen (5) väljer man den mellersta funktionen, i exemplet *Save*.
- Med F3-knappen (2) väljer man den högra funktionen, i exemplet *Avg*.

Ställa in Max/Min-funktionen

1. Tryck på Mode-knappen (3) så ofta tills meny *MxMn Save Avg* visas:
 - ⇒ I displayen visas meny *MxMn Save Avg*.
2. Tryck på F1-knappen (4) för att välja *MxMn*.
 - ⇒ I den övre mätvärdesvisningen (18) visas maximalvärdet.
 - ⇒ I den undre mätvärdesvisningen (20) visas minimalvärdet.
 - ⇒ På skalan (21) visas avvikelser från det aktuella mätvärdet från minimalvärdet som utslag.

Ställa in Avg/Dif-funktionen

Beakta att genomsnittsvärdet under mätningen beräknas kontinuerligt och därför kan det ibland förekomma avvikelser från det *Dif*-värde som visas i hundradels °C-området.

1. Tryck på Mode-knappen (3) så ofta tills meny *MxMn Save Avg* visas.
2. Tryck på F3-knappen (2) för att välja *Avg*.
 - ⇒ I den övre mätvärdesvisningen (18) visas genomsnittsvärdet.
 - ⇒ I den undre mätvärdesvisningen (20) visas differensen mellan det aktuella mätvärdet och genomsnittsvärdet.
 - ⇒ På skalan (21) visas differensen mellan det aktuella mätvärdet och genomsnittsvärdet.

Använda save-funktionen

1. Tryck på Mode-knappen (3) så ofta tills meny *MxMn Save Avg* visas.
2. Tryck på F2-knappen (5) för att välja *Save*.
 - ⇒ I displayen visas menyerna *Yes* och *Esc*.
3. Tryck på F1-knappen (*Yes*) för att spara mätvärdet.
 - ⇒ Det tar en liten stund tills mätvärdet har sparats. I displayen lyser visningen *Saving* (17). Drefter visas det senaste mätvärdet i displayen (1) igen.
4. Eller tryck på F3-knappen (2) (*Esc*) för att avbryta åtgärden.
 - ⇒ I displayen visas den senaste mätningen.

Använda memory-funktionen

Med memory-funktionen kan de värden som sparats med save-funktionen öppnas igen. Enheten har 30 interna minnesplatser.

- Tryck på Mode-knappen (3) så ofta tills meny *Unit Mem E* visas.
- Tryck på F2-knappen (5).
⇒ I displayen visas det senast sparade värdet.
⇒ Meny ▼ *Set* ▲ visas.
- Tryck på F3- eller F1-knappen för att se de sparade värdena.
- Tryck på F2-knappen (5) för att välja *Del*.
⇒ Nu visas meny *Yes All Esc*.
- Tryck på F1-knappen (4) om du vill ta bort ett mätvärde (*Yes*).
⇒ Det mätvärde som för närvarande visas tas bort.
- Tryck på F2-knappen (5) om du vill ta bort alla mätvärden (*All*).
⇒ Alla sparade mätvärden tas bort.
- Tryck på F3-knappen (2) om du vill avbryta proceduren (*Esc*).
⇒ I displayen visas meny ▼ *Del* ▲.
- Tryck på Mode-knappen (3) för att gå tillbaka till mätläget.

Ställa in enheten för temperatur

- Tryck på Mode-knappen (3) så ofta tills meny *Unit Mem E* visas.
- Tryck på F1-knappen (4).
⇒ I displayen visas meny *Unit °C °F*.
- Tryck på F2-knappen (5) för enheten °C eller på F3-knappen (2) för enheten °F.

Ställa in emissivitet

- Tryck på Mode-knappen (3) så ofta tills meny *Unit Mem E* visas.
- Tryck på F3-knappen.
⇒ I displayen visas det senast sparade värdet för emissivitet.
⇒ Meny ▼ *Tab* ▲ visas.
- Tryck på F3- eller F1-knappen för att ändra på emissiviteten.
⇒ Värdeområdet ligger mellan 0,10 och 1,00.
⇒ Den valda inställningen sparas automatiskt.
- Tryck på F2-knappen för att välja en specifik emissivitet.
⇒ Meny ▼ *Tab* ▲ visas.
⇒ En lista med olika emissiviteter visas.

Default (standard)	0,95
Ox aluminium (aluminium)	0,30
Ox brass (mässing)	0,50
Ox copper (koppar)	0,60
Paint (färg)	0,93

- Tryck på F3 eller F1-knappen för att välja en specifik emissivitet.
- Bekräfta valet med F2-knappen.
⇒ Den nya emissiviteten har ställts in.
- Tryck på Mode-knappen (3), för att lämna menyn.



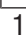


Info

En inställd specifik emissivitet sparas inte i enheten efter att den stängts av en gång. Efter att apparaten har startats igen, går den alltid tillbaka till det emissionsvärde som tidigare ställts in manuellt.

Aktivera/avaktivera permanentmätningen

Om funktionen aktiveras pågår mätningen tills funktionen avslutas. Inom denna tidsperiod kan endast inställningar göras i följande menyer:


	<i>Lit</i>	<i>Laser</i>
---	------------	--------------

- Tryck på Mode-knappen (3) så ofta tills  *Lit Laser* visas:
- Tryck på F1-knappen (4).
⇒ Permanentmätningen är aktiverad.
⇒ Meny  *On* ▲ visas.
- Tryck på F1-knappen (4).
⇒ Permanentmätningen är avaktiverad.
⇒ Meny  *Lit Laser* visas.

Ställa in displaybelysning

Displaybelysningen är avstängd när apparaten levereras från fabriken. Det finns två möjligheter att ställa in displaybelysningen.

Möjlighet 1: Via menyn. Gör så här:

- Tryck på Mode-knappen (3) så ofta tills meny  *Lit Laser* visas.
- Tryck på F2-knappen (5) så ofta tills displayen har uppnått önskad belysning.

Möjlighet 2: Via andra inställningar. Gör så här:

- Tryck på Mode-knappen (3) så ofta tills meny *Hi Set Lo* visas.
- Tryck på F2-knappen (5).
⇒ Meny ▼ *Set* ▲ visas.
- Tryck på F3 eller F1-knappen för att välja alternativet *Backlight*.
- Bekräfta valet med F2-knappen (5).
- Tryck på Mode-knappen (3) för att gå tillbaka till mätvärdesvisningen.



Info

Apparaten kommer ihåg den valda inställningen när den stängs av.

Sätta på eller stänga av laserpekaren

Laserpekaren är avstängd när den levereras från fabriken.



Info

Beakta att om lasern är påsatt går laserpekaren igång så snart mätknappen (7) trycks eller så snart permanentmätningen aktiveras.



Varning för laserstrålning

Laserstrålning i klass 2.

Laser i klass 2 strålar endast i det synliga området och avger i kontinuerlig drift (längre ihållande stråle) högst 1 milliwatt (mW) effekt. Om man tittar in i laserstrålen en längre stund (över 0,25 sekunder) kan näthinnan skadas.

Undvik att titta direkt in i laserstrålen. Titta inte in i laserstrålen med optiska hjälpmedel. Förhindra inte reflexmässig stängning av ögonlocken om du tittar in i laserstrålen av misstag. Rikta inte laserstrålen mot människor eller djur.

1. Tryck på Mode-knappen (3) så ofta tills meny **Lit Laser** visas.
2. Tryck på F3-knappen (2).
 - ⇒ I displayen visas visningen laser (13).
 - ⇒ Laserpekaren är aktiv och sätts på vid början av nästa mätning.
3. Tryck återigen på F3-knappen (2).
 - ⇒ Visningen laser (13) slocknar.
 - ⇒ Laserpekaren är avstängd.



Info

Apparaten kommer ihåg den valda inställningen när den stängs av.

Ställa in larm

Apparaten har en larmfunktion som kan användas för att ställa in en övre och en undre larmtröskel. Om dessa värden under- eller överskrids ljuder en akustisk signal. Dessutom lyser displayen i följande färger:

Displayfärg	Betydelse
blinker rött	Yttemperaturen överskrider det aktiverade, övre tröskelvärdet. Displayen blinkar rött och en konstant larmsignal ljuder. Fungerar även vid avaktiverad displaybelysning.
blinker blått	Yttemperaturen underskrider det aktiverade, undre tröskelvärdet. Displayen blinkar blått och en konstant larmsignal ljuder. Fungerar även vid avaktiverad displaybelysning.
lyser genomgående grönt	Yttemperaturen är inom det normala området. Displayen lyser bara grönt, när displaybelysningen är aktiverad.

Ställa in undre larmtröskeln:

1. Tryck på Mode-knappen (3) så ofta tills meny **Hi Set Lo** visas.
2. Tryck på F3-knappen (2) för att ställa in den undre larmtröskeln.
 - ⇒ Meny **On** visas.
 - ⇒ I displayen visas det aktuella värdet för den undre larmtröskeln.
3. Tryck på F2-knappen (5) för att aktivera (**On**) eller avaktivera (**Off**) den undre larmtröskeln.
 - ⇒ Vid aktierad undre larmtröskel visas indikeringen **Lo** (17) i displayen.
4. Tryck på F3- eller F1-knappen för att ställa in värdet.
 - ⇒ Håll vid behov knapparna tryckta för att göra större temperaturhopp.
5. Tryck på Mode-knappen (3) för att gå tillbaka till mätvärdesvisningen.
 - ⇒ Inställningen för den undre larmtröskeln har sparats.

Ställa in övre larmtröskeln:

- Tryck på Mode-knappen (3) så ofta tills meny *Hi Set Lo* visas.
- Tryck på F1-knappen (4) för att ställa in den övre larmtröskeln.
 - ⇒ Meny ▼ *On* ▲ visas.
 - ⇒ I displayen visas det aktuella värdet för den övre larmtröskeln.
- Tryck på F2-knappen (5) för att aktivera (*On*) eller avaktivera (*Off*) den övre larmtröskeln.
 - ⇒ Vid aktiverad övre larmtröskel visas indikeringen *Hi* (17) i displayen.
- Tryck på F3- eller F1-knappen för att ställa in värdet.
 - ⇒ Håll vid behov knapparna tryckta för att göra större temperaturhopp.
- Tryck på Mode-knappen (3) för att gå tillbaka till mätvärdesvisningen.
 - ⇒ Inställningen för den övre larmtröskeln har sparats.



Info

Apparaten kommer ihåg den valda inställningen när den stängs av.

Fler inställningsmöjligheter

I undermenyn för alternativet *Set* har man möjlighet att göra fler inställningar för apparaten.

- Tryck på Mode-knappen (3) så ofta tills meny *Hi Set Lo* visas.
- Tryck på F2-knappen (5).
 - ⇒ Meny ▼ *Set* ▲ visas.
 - ⇒ Följande lista med inställningsmöjligheter visas:

Alternativ	Inställningsmöjligheter
Time	Ställa in tid
Datum	Ställa in datum
Backlight	Ställa in displaybelysning
Buzzer	Ställa in knappsignal och larmsignal
Contrast	Ställa in displayens kontrast
APO Time	Ställa in avstängningsautomatiken
Send Data	Aktivera/avaktivera USB-funktionen

- Välj de inställningsmöjligheter som önskas med F3- eller F1-knappen.
- Bekräfta valet med F2-knappen.
- Välj den inställning som önskas med F3- eller F1-knappen.
- Tryck på Mode-knappen (3) för att bekräfta valet.
 - ⇒ De inställningar som önskas har sparats.

USB-anslutning

Via USB-anslutningen (11) på apparaten kan apparaten anslutas till en PC. Apparaten försörjs med ström via PC:n så länge den är ansluten. Under denna tid kan apparaten därför även användas utan batteri.

- Öppna förslutningslocket på sidan av apparaten.
- Sätt i USB-kabeln i apparatens USB-anslutning (11).
- Anslut USB-kabeln till en dator.
 - ⇒ Vänta i några sekunder tills förbindelsen har skapats.

Aktivera/avaktivera USB-funktionen



Info

Aktiveringen av USB-funktionen är inte nödvändig om mätinstrumentet endast ska användas via USB-förbindelsen för att använda strömförsörjningen. USB-funktionen behövs uteslutande för programvarustödd mätserieregistrering i realtid.

- Tryck på Mode-knappen (3) så ofta tills meny *Hi Set Lo* visas.
- Tryck på F2-knappen (5).
 - ⇒ Meny ▼ *Set* ▲ visas.
- Välj alternativet *Send Data* och tryck på F2-knappen.
 - ⇒ Nu går det att välja mellan *Real Time* och *Memory*.
- Välj *Real Time* om du vill aktivera USB-funktionen.
- Tryck på F2-knappen (5) för att växla mellan *On* (aktivera) och *Off* (avaktivera).
- Tryck på Mode-knappen (3) för att bekräfta valet.
 - ⇒ USB-funktionen är aktiverad eller avaktiverad, beroende på urval.
- Om du vill överföra de mätvärden som är sparade i apparaten till datorn, väljer du *Memory* och bekräftar med *OK*.
 - ⇒ USB-läget är då aktivt under överföringstiden och avaktiveras efter det.

Använda programvara för mätserieregistrering

- Säkerställ att apparaten är ansluten till en PC via en USB-kabel.
- Säkerställ att programmet som krävs för att göra mätserieregistreringar finns installerat i PC:n för USB-drift.
- Säkerställ att USB-funktionen är aktiverad.

Under hela mätningen överförs och registreras både temperaturvärdena för infrarödsensorn och för den externa sensorn typ K (om ansluten) till programvaran.



Info

Den bifogade programvaran är ett kostnadsfritt tillägg utanför standardleveransen och erbjuds utan support eller garanti. Programgränssnittet finns endast tillgängligt på engelska men är lätt att förstå och intuitivt. Mer information om användningen finns i applikationen.

Använda externa sensorer (kontaktsensor typ K)

Förutom den beröringslösa temperaturmätningen kan du använda mätinstrumentet för att genomföra kontaktmätningar med en extern kontaktsensor typ K.

1. Öppna förslutningslocket på sidan av apparaten.
2. Sätt fast kontaktsensorn på miniatyr-plattkontakten (10) på apparaten.
 - ⇒ Det tar några sekunder tills sensorn har identifierats.
 - ⇒ Under mätningen visas mätvärdet för kontaktsensorn i den undre mätvärdesvisningen (20).

Underhåll och reparation

Batteribyte

Batteriet måste bytas ut när visningen för batteriet (16) blinkar i displayen eller apparaten inte längre kan sättas på. Se kapitel Manövrering.

Rengöring

Rengör apparaten med en fuktig, mjuk och luddfri trasa. Se till att det inte tränger in fukt i huset. Använd inga sprayer, lösningsmedel, alkoholhaltiga rengöringsmedel eller skurmedel, utan endast rent vatten för att fukta trasan.

Reparation

Gör inga ändringar på apparaten och montera inga reservdelar. Kontakta tillverkaren för reparation eller kontroll av apparaten.

Fel och störningar

Apparaten har under produktionen flera gånger kontrollerats avseende felfri funktion. Om det ändå skulle förekomma funktionsstörningar måste apparaten kontrolleras enligt följande lista.

Kontakta tillverkaren för reparation eller kontroll av apparaten.

Kassering



Symbolen med en överstruken soptunna på uttjänt elektrisk eller elektronisk utrustning innebär att denna inte får kasseras i hushållssoporna. För kostnadsfri återlämning finns lokala uppsamlingsplatser för uttjänt elektrisk eller elektronisk utrustning. Adresserna finns att få hos de lokala myndigheterna. Du kan även få mer information om av oss tillhandahållna återlämningsmöjligheter på vår webbsida <https://de.trotec.com/shop/>.

Genom den separata uppsamlingen av avfall från elektrisk och elektronisk utrustning ska återanvändning, materialåtervinning resp. andra former av återvinning av avfallsutrustning såväl som negativa följder på miljön och människors hälsa vid kassering av eventuella farliga ämnen i utrustningen undvikas.

Du är ansvarig för borttagningen av eventuella personuppgifter som kan finnas på den utrustning som ska kasseras.



Batterier och ackumulatörer får ej kastas i hushållsavfall, utan måste i enlighet med EUROPAPARLAMENTETS OCH RÅDETS direktiv 2006/66/EG av den 6 september 2006 om batterier och ackumulatörer omhändertas på ett fackmässigt sätt. Avfallshandla batterier och ackumulatörer enligt gällande lagstadgade bestämmelser.

Trotec GmbH

Grebener Str. 7
D-52525 Heinsberg

☎ +49 2452 962-400

☎ +49 2452 962-200

✉ info@trotec.com

www.trotec.com