

TP7

DA

BETJENINGSVEJLEDNING
PYROMETER



 TROTEC

Indholdsfortegnelse

Henvisninger vedrørende betjeningsvejledningen	2
Sikkerhed	2
Oplysninger om enheden	4
Transport og opbevaring	7
Betjening	7
Vedligeholdelse og reparation	9
Fejl og driftsforstyrrelser	9
Bortskaffelse	10

Henvisninger vedrørende betjeningsvejledningen

Symboler



Advarsel mod elektrisk spænding

Dette symbol henviser til en fare for personers liv og sundhed på grund af elektrisk spænding.



Advarsel mod laserstråle

Dette symbol henviser til en fare for personers liv og sundhed på grund af laserstråler.



Advarsel

Signalordet betegner en fare med middelsvær risikograd, som, hvis den ikke forhindres, kan føre til døden eller alvorlige kvæstelser.



Forsigtig

Signalordet betegner en fare med lav risikograd, som, hvis den ikke forhindres, kan føre til ringe eller moderate kvæstelser.

Bemærk

Signalordet henviser til vigtige oplysninger (f.eks. skader på materialer), men ikke til farer.



Info

Anvisninger med dette symbol hjælper dig til at udføre dine opgaver hurtigt og sikkert.



Følg brugervejledningen

Anvisninger med dette symbol henviser til, at betjeningsvejledningen skal overholdes.

Den aktuelle version af betjeningsvejledningen og EU-overensstemmelseserklæringen kan hentes under følgende link:



TP7



<https://hub.trotec.com/?id=42338>

Sikkerhed

Læs denne vejledning omhyggeligt igennem før ibrugtagning / anvendelse af enheden, og opbevar altid vejledningen i umiddelbar nærhed af opstillingsstedet eller på enheden.



Advarsel

Læs alle sikkerhedsadvarsler og anvisninger.

Manglende overholdelse af advarsler og anvisninger kan resultere i elektrisk stød, brand og/eller alvorlige personskader.

Gem alle sikkerhedsadvarsler og anvisninger til fremtidig brug.

Apparatet kan anvendes af børn over 8 år og personer med reducerede fysiske, sensoriske eller mentale evner eller manglende erfaring og/eller viden, hvis de er under opsyn eller er blevet instrueret i brugen og har forstået farerne, som er forbundet hermed.

Børn må ikke lege med apparatet. Rengøring og brugervedligeholdelse må ikke udføres af børn, der ikke er under opsyn.

- Apparatet må ikke bruges eller opstilles i eksplosionsfarlige rum eller områder.
- Anvend ikke enheden i en aggressiv atmosfære.
- Dyp aldrig enheden i vand. Lad ingen væsker trænge ind i enheden.
- Enheden må kun bruges i tørre omgivelser og aldrig i regnvejre eller ved en relativ luftfugtighed, som overstiger betingelserne for brug.
- Beskyt instrumentet mod permanent, direkte sollys.
- Udsæt ikke apparatet for stærke vibrationer.
- Fjern ikke sikkerhedsmærker, mærkater eller etiketter fra instrumentet. Hold alle sikkerhedsmærker, mærkater og etiketter i læsbar stand.
- Åbn ikke apparatet.
- Undgå at kigge direkte ind i laserstrålen.
- Ret ikke laserstrålen mod mennesker eller dyr.

- Overhold opbevarings- og driftsbetingelserne i henhold til kapitlet Tekniske data.

Tilsigtet anvendelse

Enheden er kun beregnet til temperaturmålinger ved hjælp af infrarød sensor inden for det måleområde, der er angivet i de tekniske data. Personer, der anvender enheden, skal have læst og forstået betjeningsvejledningen, og især kapitlet Sikkerhed. For at anvende apparatet i henhold til den tilsigtede brug må du kun anvende tilbehør og reservedele, der er kontrolleret af Trotec.

Utilsigtet brug

Apparatet må ikke rettes mod mennesker. Anvend ikke instrumentet i eksplosionsfarlige områder eller til målinger i væsker eller på spændingsførende dele. Trotec påtager sig intet ansvar for skader, der skyldes utilsigtet brug. I så fald bortfalder krav om erstatning. Konstruktionsmæssige ændringer samt til- eller ombygninger på instrumentet uden tilladelse fra producenten er forbudt.

Personalets kvalifikationer

Personer, der anvender dette apparat, skal:

- Kende de farer, som opstår under arbejde med lasermålere.
- Have læst og forstået betjeningsvejledningen, især kapitlet Sikkerhed.

Resterende risici



Advarsel mod laserstråle

Laser klasse 2, P max.: < 1 mW, λ: 400-700 nm, EN 60825-1:2014

Se aldrig direkte ind i laserstrålen eller åbningen, hvor laserstrålen kommer ud.

Ret aldrig laserstrålen mod personer, dyr eller reflekterende overflader. Selv en kortvarig øjenkontakt med laserstrålen kan forårsage øjenskader.

Observation af laserudgangen med optiske instrumenter (f.eks. lup, forstørrelsesglas osv.) er forbundet med farer for øjet.

Overhold de nationale bestemmelser for brugen af øjenbeskyttelse, når du arbejder med et laserapparat i klasse 2.



Advarsel

Fare for kvælning!

Lad ikke emballagematerialet ligge og flyde. Det kan blive et farligt legetøj for børn.



Advarsel

Instrumentet er ikke legetøj og skal opbevares utilgængeligt for børn!



Advarsel

Der kan udgå farer fra denne varmekanon, hvis den anvendes fagligt ukorrekt eller utilsigtet af personer, der ikke er blevet instrueret i brugen! Overhold personalekvalifikationerne!



Forsigtig

Hold tilstrækkelig afstand til varmekilder.

Bemærk

For at undgå beskadigelser af instrumentet må du ikke udsætte det for ekstreme temperaturer, ekstrem luftfugtighed eller væde.

Bemærk

Brug ikke kraftige rengøringsmidler, skure- eller opløsningsmidler til rengøring af instrumentet!

Oplysninger om enheden

Beskrivelse af enheden

Pyrometeret TP7 måler berøringsfrit overfladetemperaturer vha. en infrarød sensor. En Multi-laserpointer er indbygget i enheden. Laserpointeren anvendes til at fastlægge målepletten.

Emissionsgraden for det materiale, der skal måles, kan indstilles for at få et mere præcist måleresultat.

Der kan indstilles frit definerbare tærskelværdier på instrumentet til temperaturmålingen. En over- eller underskridning af disse forvalgte tærskelværdier angives både gennem en akustisk alarmfunktion og en indikativ farveændring på displayet.

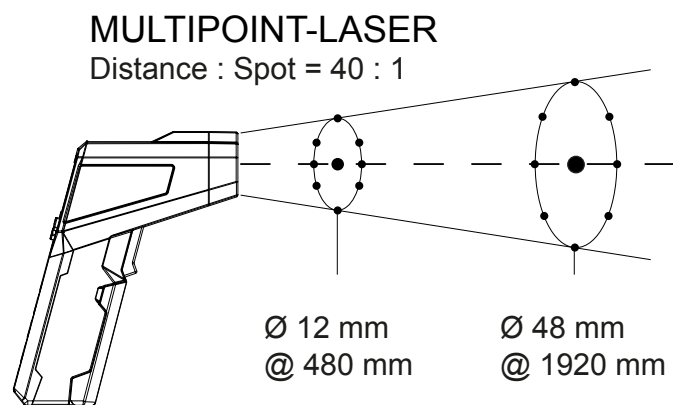
Displayet kan efter behov belyses. En automatisk slukkefunktion skåner batteriet, når instrumentet ikke er i brug.

Måleprincip

Instrumentet måler temperaturen ved hjælp af en infrarød sensor. Vigtige størrelser, der spiller en rolle ved måling af temperatur, er målespotdiameteren og emissionsgraden.

Målespot

Vær opmærksom på forholdet mellem afstand (D) og målespotdiameter (S). Jo større afstand der er til objektet, desto større er målespotdiameteren og desto mere upræcis er måleresultatet. Instrumentet beregner en gennemsnitstemperatur på basis af alle de temperaturer, der forefindes i målespottet.



Emissionsgrad

Emissionsgraden beskriver den karakteristiske værdi for et materiales energiidstråling.

De fleste organiske materialer har en emissionsgrad på 0,95. Metalliske eller skinnende materialer har en meget lavere værdi.

Et materiales emissionsgrad afhænger af forskellige faktorer som fx:

- Materialesammensætning
- Overfladebeskaffenhed
- Temperatur

Emissionsgraden kan ligge mellem 0,1 og (teoretisk) 1.

Følgende kan bruges som tommelfingerregel:

- Er et materiale nærmest mørkt og dets overfladestruktur snarest mat, så har det sandsynligvis også en høj emissionsgrad.
- Jo lysere og glattere et materiales overflade er, desto lavere vil dets emissionsgrad sandsynligvis være.
- Jo højere emissionsgraden på den overflade der skal måles er, desto bedre egner den sig til en berøringsløs temperaturmåling ved hjælp af pyrometer eller varmebilledkamera, da temperaturrefleksioner kan ignoreres.

Alligevel er indtastning af en så præcis emissionsværdi som muligt uundgåelig for en nøjagtig måling.

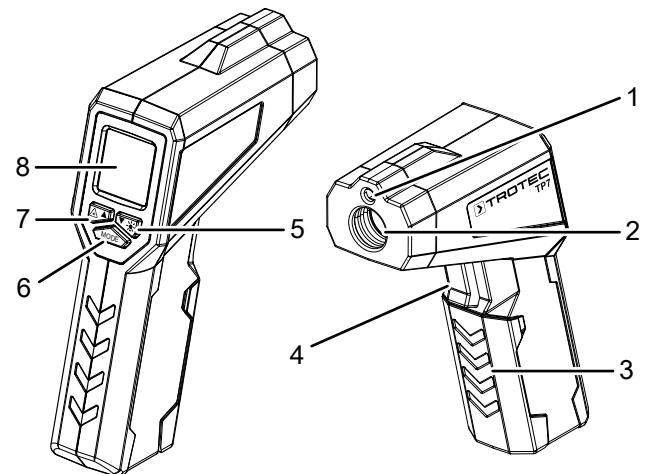
Tabel over emissionsgrad

Den følgende tabel kan bruges til at orientering ved indstilling af emissionsgraden. Den viser retningsangivelserne for emissionsgraden på normale materialer.

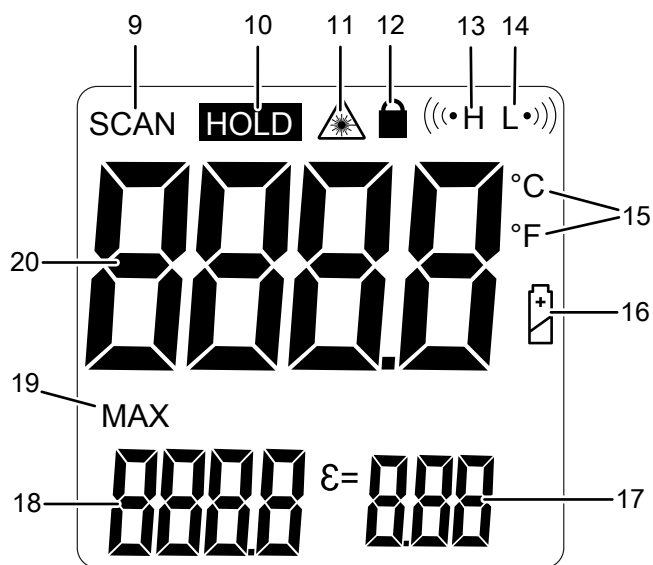
Materiale	Emissionsgrad
Aluminium, ru	0,1 til 0,3
Aluminium, legering A3003, oxideret	0,3
Aluminium, oxideret	0,2 til 0,4
Asbest	0,92 til 0,95
Asfalt	0,92 til 0,95
Basalt	0,7
Beton	0,92 til 0,95
Bitumen	0,98 til 1,00
Bly, oxideret	0,2 til 0,6
Bly, ru	0,4
Tagpap	0,95
Is	0,98
Jern (smedet), stump	0,9
Jern, oxideret	0,5 til 0,9
Jern, rustet	0,5 til 0,7
Emaljelak, sort	0,95
Jord	0,92 til 0,96
Maling (ikke alkalisk)	0,90 til 0,95
Maling (ikke-metallisk)	0,95
Gips	0,60 til 0,95
Glas, rude	0,85 til 0,95
Gummi	0,92 til 0,95
Støbejern, smeltet	0,2 til 0,3
Støbejern, ikke oxideret	0,2
Skind	0,98
Haynes legering	0,3 til 0,8

Materiale	Emissionsgrad
Varmelegemelak	0,95
Træ (naturligt)	0,90 til 0,95
Inconel, elektropoleret	0,15
Inconel, oxideret	0,70 til 0,95
Inconel, sandblæst	0,3 til 0,6
Kalksten	0,95 til 0,98
Kaborumdum	0,9
Keramik	0,88 til 0,95
Grus	0,95
Kulstof, grafit	0,70 til 0,85
Kulstof, ikke oxideret	0,8 til 0,9
Plast, uigennemsigtig	0,95
Kobber, oxideret	0,4 til 0,8
Lak	0,80 til 0,95
Marmor	0,90 til 0,95
Messing, højglanspoleret	0,3
Messing, oxideret	0,5
Molybdæn, oxideret	0,2 til 0,6
Nikkel, oxideret	0,2 til 0,5
Plastik	0,85 til 0,95
Puds	0,90 til 0,95
Sand	0,9
Sne	0,9
Stål, grovplade	0,4 til 0,6
Stål, koldvalset	0,7 til 0,9
Stål, oxideret	0,7 til 0,9
Stål, poleret plade	0,1
Stål, rustfri	0,1 til 0,8
Stof (klæde)	0,95
Tapeter (ikke-metalliske)	0,95
Tekstiler (ikke-metalliske)	0,95
Titan, oxideret	0,5 til 0,6
Ler	0,90 til 0,95
Vand	0,93
Cement	0,90 til 0,96
Tegl (ru)	0,90 til 0,95
Zink, oxideret	0,1

Illustration af enheden



Nr.	Betegnelse
1	Laserpointer
2	Infrarød sensor
3	Batterirum med afdækning
4	Måletast
5	Lystast
6	Knappen <i>MODE</i>
7	Lasertast
8	Display

Display


Nr.	Betegnelse
9	Visning af <i>SCAN</i>
10	Visning af <i>HOLD</i>
11	Visning laser
12	Visning af permanent måling
13	Visning af øverste alarmtærskel
14	Visning af nederste alarmtærskel
15	Visning Temperaturenhed
16	Visning af batteristatus
17	Visning af emissionsgrad
18	Temperaturvisning MAX
19	Visning MAX
20	Måleværdi visning

Tekniske data

Parametre	Værdi
Model	TP7
Vægt	224 g
Mål (længde x bredde x højde)	160 mm x 49 mm x 122 mm
Måleområde	-50 °C til 1000 °C (-58 °F til 1832 °F)
Opløsning	0,1° C / ° F
Målvkning	Laser klasse II, 630 til 670 nm <1 mW
Nøjagtighed	± 2,5 °C (± 4,5 °F) ved -50 °C til 20 °C (-58 °F til 68 °F) ± 1 % ved 21 °C til 300 °C (69 °F til 572 °F) ± 1,5 % ved 301 °C til 1000 °C (573 °F til 1832 °F)
Emissionsgrad	kan indstilles fra 0,10 til 1,0
Optisk opløsning	40:1 (D:S)
Mindste målespot	∅ 25,4 mm
Spektral følsomhed	8~14 µm
Reaktionstid	<150 ms
Driftstemperatur	0 °C til 50 °C (32 °F til 122 °F), 10 % til 90 % r.f.
Opbevaringsforhold	-10 °C til 60 °C, < 80 % r.F.
Strømforsyning	9 V-blokbatteri
Slukning	Hvis det ikke bruges efter ca. 10 sekunder

Leveringsomfang

- 1 x apparat TP7
- 1 x 9 V blokbatteri
- 1 x lynvejledning
- 1 x opbevaringstaske

Transport og opbevaring

Bemærk

Hvis du opbevarer eller transporterer apparatet på ukorrekt vis, kan apparatet blive beskadiget. Overhold instruktionerne for transport og opbevaring af værktøjet.

Transport

Til transport af apparatet skal du bruge en egnet taske, så apparatet beskyttes mod udefra kommende påvirkninger.

Apparatet er pakket så godt som muligt fra producentens side for at beskytte det mod transportskader.

Opbevaring

Når apparatet ikke bruges, skal det opbevares på følgende måde:

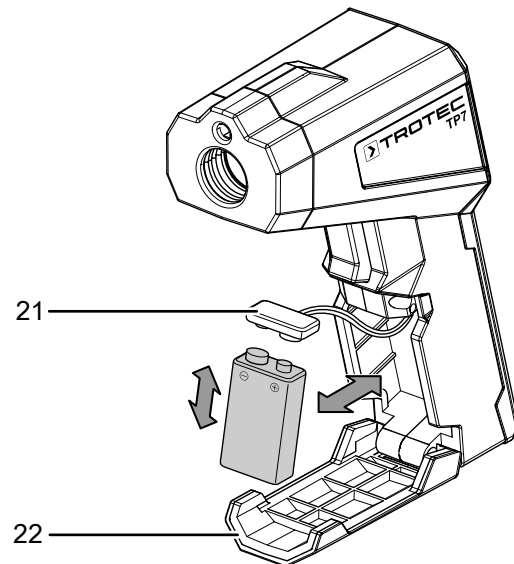
- Tørt og beskyttet mod frost og varme
- På et sted, der er beskyttet mod støv og direkte sollys
- Opbevaringstemperaturen svarer til det angivne område i kapitlet med de tekniske data.
- Tag batterierne ud af apparatet

Betjening

Isætning af batteri

Bemærk

Sørg for, at apparatets overflade er tør, og at apparatet er slukket.



1. Åbn batterirummet foroven ved at skrue låget af (22) med fingrene.
2. Forbind det nye batteri (1 x 9 V blokbatteri) med battericlipsen (21) med den rigtige polaritet.
3. Luk batterirumsdækslet.

Gennemførelse af måling



Info

Vær opmærksom på, at et skift fra et koldt sted til et varmere sted kan medføre dannelse af kondens på instrumentets printplade. Denne fysiske effekt, der ikke kan undgås, giver forkert måling. Displayet viser i så fald ingen eller forkerte måleværdier. Vent i nogle minutter, indtil instrumentet har indstillet sig efter de ændrede betingelser, før du foretager en måling.

- Sørg for, at den overflade, der skal måles, er fri for støv, snavs eller lignende substanser.
- For at opnå et mere præcist resultat på kraftigt reflekterende overflader, skal denne forsynes med mat afdækningstape eller mat sort farve med så høj og kendt emissionsgrad som muligt.
- Overhold forholdet på 40:1 mellem afstand og målespotdiameter. Til nøjagtige målinger bør målegenstanden være mindst dobbelt så stor som målespottet.

Gennemførelse hurtig måling

Følg nedenstående fremgangsmåde for at gennemføre en hurtig måling:

1. Ret instrumentet mod det objekt, der skal måles.
2. Tryk på måletasten (4).
 - ⇒ Instrumentet tændes, og foretager en måling.
 - ⇒ Den aktuelle måleværdi vises på displayet.

Gennemførelse af lang måling

Følg nedenstående fremgangsmåde for at gennemføre en længere måling:

1. Ret instrumentet mod det objekt, der skal måles.
2. Hold måletasten (4) trykket ned i længere tid for at gennemføre en længere måling.
 - ⇒ Instrumentet tændes, og foretager en måling.
 - ⇒ På displayet vises symbolet SCAN (9) og målingen gennemføres.
 - ⇒ Den aktuelle måleværdi vises på displayet.
3. Slip måletasten (4).
 - ⇒ Apparatet stopper målingen og på displayet vises symbolet HOLD (10).
 - ⇒ Desuden vises den maksimumværdien (19) for den seneste måling.

Indstilling af temperaturenhed (°C / °F)

Temperaturen indstilles fra fabrikken til °C. Kan ændres manuelt på apparatet i °F.

Følg nedenstående fremgangsmåde for at justere på temperaturenheden:

1. Tryk på tasten MODE (6) flere gange indtil visningen temperaturenhed (15) blinker.
2. Tryk på lasertasten (7) eller lystasten (5) for at omstille temperaturenheden på apparatet.

Tænde eller slukke laserpointeren

Laserpointeren er fra fabrikken slukket.



Advarsel mod laserstråle

Vær opmærksom på når laseren er tændt, at laserpointeren starter, så snart du trykker på måletasten (4).

Fare på grund af laserstråling!

Følg nedenstående fremgangsmåde for at tænde eller slukke for laserpointeren:

1. Tryk på lasertasten (7).
 - ⇒ Symbolet laserpointer Tændt vises i laserdisplayet (11).
 - ⇒ Laserpointeren er tændt.
2. Tryk igen på laser-knappen (7).
 - ⇒ Symbol Laserpointer tændt vises ikke mere i visningen laser (11).
 - ⇒ Laserpointeren er slukket.

Instrumentet husker den valgte indstilling, når det slukkes.

Sådan tændes og slukkes displaybelysningen

Displaybelysningen er slukket fra fabrikken.

Følg nedenstående fremgangsmåde for at tænde eller slukke for displaybelysningen:

1. Tryk på lys-knappen (5).
 - ⇒ Displaybelysningen tændes.
2. Tryk igen på lys-knappen (5).
 - ⇒ Displaybelysningen slukkes.

Instrumentet husker den valgte indstilling, når det slukkes.

Indstilling af emissionsgrad

For en mere akkurat måling kan du inden start af målingen indgive en så præcis emissionsgrad som muligt på apparatet.

Følg nedenstående fremgangsmåde for at indstille emissionsgraden på apparatet:

1. Tryk på tasten MODE (6) flere gange indtil visningen emissionsgrad (17) blinker.
2. Ændr på emissionsgraden med lasertasten (7) eller lystasten (5) til den ønskede værdi imellem 0,10 og 1,00.
3. Tryk på lasertasten (7).
 - ⇒ Den indstillede værdi for emissionsgraden øges med 0,01.
4. Tryk på lys-knappen (5).
 - ⇒ Den indstillede værdi for emissionsgraden sænker sig med 0,01.
5. Tryk på måletasten (4) for at overtage den indstillede værdi på emissionsgraden for din måling.

Tænd og sluk for permanent måling

Apparatet er udstyret med en funktion til permanent måling. Her måler apparatet indtil deaktivering permanent temperaturmåleværdierne.

Følg nedenstående fremgangsmåde for at tænde for permanente måling:

1. Tryk på tasten MODE (6) flere gange indtil symbolet for permanente måling blinker i visningen permanent måling (12).
 - ⇒ I den øverste måleværdivisning (20) ser du ofte skriften OFF.
2. Tryk igen på laser-knappen (7) eller på lys-knappen (5).
 - ⇒ I den øverste måleværdivisning (20) ses skriften ON.
3. Tryk på måleknapen (4) for at starte permanente måling.
 - ⇒ Apparatet starter med permanente måling.
4. Tryk på måleknapen (4) igen for at stoppe permanente måling.
 - ⇒ Apparatet stopper den permanente måling og viser den fundne måleværdi.

Indstilling af den øverste og den nederste alarmtærskel

På apparatet kan der indstilles en nedre og en øvre alarmtærskel for måleværdien. Når den indstillede måleværdi bliver over- eller underskredet, høres der et akustisk signal. Endvidere tænder displayet med følgende farver:

Displayfarve	Betydning
blinker rødt	Overfladetemperaturen overstiger den aktiverede øvre tærskelværdi. Displayet blinker rødt, og en konstant alarmtone udsendes. Fungerer også ved deaktiveret displaybelysning.
blinker blå	Overfladetemperaturen er faldet til under den aktiverede nedre tærskelværdi. Displayet blinker blå, og en konstant alarmtone udsendes. Fungerer også ved deaktiveret displaybelysning.
lyser grønt	Overfladetemperaturen ligger i normalområdet. Displayet lyser kun grønt, når displaybelysningen er aktiveret.

Følg nedenstående fremgangsmåde for at indstille den øverste eller den nederste alarmtærskel:

- Tryk på tasten MODE (6) flere gange indtil symbolet for øvre alarmtærskel (13) eller nederste alarmtærskel (14) blinker.
⇒ I den øverste måleværdivisning (20) ser du ofte skriften OFF.
- Tryk igen på laser-knappen (7) eller på lys-knappen (5).
⇒ I den øverste måleværdivisning (20) ses skriften ON.
- Tryk igen på knappen MODE (6).
⇒ I den øverste måleværdivisning (20) ses den aktuelt indgivne værdi for alarmtærsklen.
- Ændr værdien for alarmtærsklen med laser-knappen (7) eller med lysknappen (5) til den ønskede værdi.

Aktivering/deaktivering af alarmtærskel

Følg nedenstående fremgangsmåde for at aktivere/deaktivere den øverste eller den nederste alarmtærskel:

- Tryk på tasten MODE (6) flere gange indtil symbolet for øvre alarmtærskel (13) eller nederste alarmtærskel (14) blinker.
⇒ I den øverste måleværdivisning (20) ser du ofte skriften OFF.
- Tryk på laserknappen (7) eller lysknappen (5) for at aktivere alarmtærsklen.
⇒ I den øverste måleværdivisning (20) ses skriften ON.
⇒ Den ønskede alarmtærskel er aktiveret.
- Tryk på laserknappen (7) eller lysknappen (5) igen for at deaktivere alarmtærsklen.
⇒ I den øverste måleværdivisning (20) ser du ofte skriften OFF.
⇒ Den ønskede alarmtærskel er deaktiveret.

Vedligeholdelse og reparation

Batteriskift

Et batteriskift er nødvendigt, når der lyser en batterivisning på apparatets display (8), eller når apparatet ikke mere kan tændes. Se kapitlet Betjening.

Rengøring

Rengør apparatet med en blød, let fugtig, fnugfri klud. Sørg for, at der ikke kommer fugt ind i huset. Brug ikke sprays, opløsningsmidler, alkoholholdige rengøringsmidler eller skuremidler, men kun rent vand til at fugte kluden.

Reparation

Foretag ikke ændringer på instrumentet, og monter ikke reservedele. Henvend dig til producenten i forbindelse med reparation eller kontrol af instrumentet.

Fejl og driftsforstyrrelser

Enheden er kontrolleret flere gange i løbet af produktionen for fejlfri funktion. Hvis der alligevel opstår funktionsfejl, skal du kontrollere enheden ud fra følgende liste.

Instrumentet kan ikke tændes:

- Kontroller batteriets ladetilstand. Udskift batteriet efter behov, se kapitlet Isætning af batterier
- Kontroller, at batteriet sidder korrekt. Sørg for en korrekt poling.

Bortskaffelse



— Symbolet med en skraldespand med en streg over på et elektro- eller elektronikapparat betyder, at dette ikke må bortskaffes med husholdningsaffaldet efter endt levetid. Der er indsamlingssteder, hvor elektro- og elektronikapparater indsamles gratis i nærheden af din bopæl. Du finder adressen hos din kommune. Du kan også informere dig om de muligheder for tilbagelevering, som faciliteres af Trotec. Klik ind på vores webside: <https://de.trotec.com/shop/>.

Den sorterede indsamling af elektro- og elektronikapparater giver mulighed for genbrug, materialeudnyttelse hhv. andre former for værdiudvinding af gamle apparater. Samtidig skal affaldssorteringen bidrage til at undgå negative følger for mennesker og miljø, som bortskaffelsen af apparaterne og de muligvis farlige stoffer disse indeholder, kan medføre.



Elektronisk udstyr og batterier må ikke bortskaffes sammen med det almindelige husholdningsaffald, men skal i EU – i henhold til EUROPA-PARLAMENTETS OG RÅDETS DIREKTIV 2006/66/EF af 6. september 2006 om udtjent elektrisk og elektronisk udstyr – bortskaffes på en fagligt korrekt måde. Bortskaf batterierne i henhold til gældende bestemmelser i lovgivningen.

Trotec GmbH

Grebener Str. 7
D-52525 Heinsberg

☎ +49 2452 962-400

☎ +49 2452 962-200

✉ info@trotec.com

www.trotec.com