

TP7

DE

BEDIENUNGSANLEITUNG  
PYROMETER



 TROTEC

**Inhaltsverzeichnis**

**Hinweise zur Bedienungsanleitung** ..... 2

**Sicherheit**..... 2

**Informationen über das Gerät**..... 4

**Transport und Lagerung**..... 7

**Bedienung** ..... 8

**Wartung und Reparatur**..... 10

**Fehler und Störungen**..... 10


**Entsorgung**..... 10


**Hinweise zur Bedienungsanleitung**

**Symbole**


 **Warnung vor elektrischer Spannung**  
Dieses Symbol weist darauf hin, dass Gefahren aufgrund von elektrischer Spannung für Leben und Gesundheit von Personen bestehen.


 **Warnung vor Laserstrahl**  
Dieses Symbol weist darauf hin, dass Gefahren aufgrund von Laserstrahlen für die Gesundheit von Personen bestehen.

 **Warnung**  
Das Signalwort bezeichnet eine Gefährdung mit einem mittleren Risikograd, die, wenn sie nicht vermieden wird, den Tod oder eine schwere Verletzung zur Folge haben kann.

 **Vorsicht**  
Das Signalwort bezeichnet eine Gefährdung mit einem niedrigen Risikograd, die, wenn sie nicht vermieden wird, eine geringfügige oder mäßige Verletzung zur Folge haben kann.

**Hinweis**  
Das Signalwort weist auf wichtige Informationen (z. B. auf Sachschäden) hin, aber nicht auf Gefährdungen.

 **Info**  
Hinweise mit diesem Symbol helfen Ihnen, Ihre Tätigkeiten schnell und sicher auszuführen.

 **Anleitung beachten**  
Hinweise mit diesem Symbol weisen Sie darauf hin, dass die Bedienungsanleitung zu beachten ist.

Die aktuelle Fassung der Bedienungsanleitung und die EU-Konformitätserklärung können Sie unter folgendem Link herunterladen:



TP7



<https://hub.trotec.com/?id=42338>

**Sicherheit**

**Lesen Sie diese Anleitung vor Inbetriebnahme/Verwendung des Gerätes sorgfältig durch und bewahren Sie die Anleitung immer in unmittelbarer Nähe des Aufstellortes bzw. am Gerät auf!**

 **Warnung**  
**Lesen Sie alle Sicherheitshinweise und Anweisungen.**

Versäumnisse bei der Einhaltung der Sicherheitshinweise und Anweisungen können elektrischen Schlag, Brand und/oder schwere Verletzungen verursachen.

**Bewahren Sie alle Sicherheitshinweise und Anweisungen für die Zukunft auf.**

Das Gerät kann von Kindern ab 8 Jahren sowie von Personen mit reduzierten physischen, sensorischen oder mentalen Fähigkeiten oder Mangel an Erfahrung und/oder Wissen benutzt werden, wenn sie beaufsichtigt werden oder bezüglich des sicheren Gebrauchs des Gerätes unterwiesen wurden und die daraus resultierenden Gefahren verstanden haben. Kinder dürfen nicht mit dem Gerät spielen. Reinigung und Benutzer-Wartung dürfen nicht durch Kinder ohne Beaufsichtigung durchgeführt werden.

- Betreiben Sie das Gerät nicht in explosionsgefährdeten Räumen oder Bereichen und stellen Sie es nicht dort auf.
- Betreiben Sie das Gerät nicht in aggressiver Atmosphäre.
- Tauchen Sie das Gerät nicht unter Wasser. Lassen Sie keine Flüssigkeiten in das Geräteinnere eindringen.
- Das Gerät darf nur in trockener Umgebung und keinesfalls bei Regen oder einer relativen Luftfeuchtigkeit oberhalb der Betriebsbedingungen verwendet werden.
- Schützen Sie das Gerät vor permanenter direkter Sonneneinstrahlung.
- Setzen Sie das Gerät keinen starken Vibrationen aus.
- Entfernen Sie keine Sicherheitszeichen, Aufkleber oder Etiketten vom Gerät. Halten Sie alle Sicherheitszeichen, Aufkleber und Etiketten in einem lesbaren Zustand.

- Öffnen Sie das Gerät nicht.
- Vermeiden Sie den direkten Blick in den Laserstrahl.
- Richten Sie den Laserstrahl nicht auf Menschen oder Tiere.
- Beachten Sie die Lager- und Betriebsbedingungen gemäß Kapitel Technische Daten.

### Bestimmungsgemäße Verwendung

Das Gerät ist ausschließlich für Temperaturmessungen mittels Infrarotsensor innerhalb des in den technischen Daten angegebenen Messbereichs bestimmt. Personen, die das Gerät verwenden, müssen die Bedienungsanleitung, insbesondere das Kapitel Sicherheit, gelesen und verstanden haben.

Um das Gerät bestimmungsgemäß zu verwenden, verwenden Sie ausschließlich von Trotec geprüfetes Zubehör bzw. von Trotec geprüfte Ersatzteile.

### Bestimmungswidrige Verwendung

Das Gerät darf nicht auf Menschen gerichtet werden. Verwenden Sie das Gerät nicht in explosionsgefährdeten Bereichen oder für Messungen in Flüssigkeiten oder an spannungsführenden Teilen. Für Schäden, die aus nicht bestimmungsgemäßer Verwendung resultieren, übernimmt Trotec keine Haftung. Gewährleistungsansprüche erlöschen in diesem Fall. Eigenmächtige bauliche Veränderungen sowie An- oder Umbauten am Gerät sind verboten.

### Personalqualifikation

Personen, die dieses Gerät verwenden, müssen:

- sich der Gefahren bewusst sein, die beim Arbeiten mit Lasermessgeräten entstehen.
- die Bedienungsanleitung, insbesondere das Kapitel Sicherheit, gelesen und verstanden haben.

### Restgefahren



#### Warnung vor Laserstrahl



**Laser Klasse 2, P max.: < 1 mW,  $\lambda$ : 400-700 nm, EN 60825-1:2014**

Schauen Sie nicht direkt in den Laserstrahl bzw. in die Öffnung, aus der der Laser austritt.

Richten Sie den Laserstrahl niemals auf Personen, Tiere oder reflektierende Flächen. Bereits ein kurzer Sichtkontakt mit dem Laserstrahl kann zu Augenschäden führen.

Das Betrachten des Laserausgangs mit optischen Instrumenten (z. B. Lupe, Vergrößerungsgläsern u. Ä.) ist mit einer Augengefährdung verbunden.

Beachten Sie beim Arbeiten mit einem Laser der Klasse 2 die nationalen Gesetzgebungen zum Anlegen eines Augenschutzes.



#### Warnung

Erstickungsgefahr!

Lassen Sie das Verpackungsmaterial nicht achtlos liegen. Es könnte für Kinder zu einem gefährlichen Spielzeug werden.



#### Warnung

Das Gerät ist kein Spielzeug und gehört nicht in Kinderhände.



#### Warnung

Von diesem Gerät können Gefahren ausgehen, wenn es von nicht eingewiesenen Personen unsachgemäß oder nicht bestimmungsgemäß eingesetzt wird! Beachten Sie die Personalqualifikationen!



#### Vorsicht

Halten Sie ausreichend Abstand zu Wärmequellen.

#### Hinweis

Um Beschädigungen am Gerät zu vermeiden, setzen Sie es keinen extremen Temperaturen, extremer Luftfeuchtigkeit oder Nässe aus.

#### Hinweis

Verwenden Sie zur Reinigung des Gerätes keine scharfen Reiniger, Scheuer- oder Lösungsmittel.

## Informationen über das Gerät

### Gerätebeschreibung

Das Pyrometer TP7 misst berührungslos Oberflächentemperaturen mittels Infrarotsensor. Zur Bestimmung des Messflecks ist ein Multi-Laserpointer in das Gerät integriert.

Der Emissionsgrad des zu messenden Materials kann eingestellt werden, um ein genaueres Messergebnis zu erzielen.

Für die Temperaturmessung können frei definierbare Schwellenwerte am Gerät eingestellt werden. Das Über- oder Unterschreiten dieser vorgewählten Schwellenwerte wird sowohl durch eine akustische Alarmfunktion sowie eine indikative Farbveränderung des Displays signalisiert.

Das Display kann bei Bedarf beleuchtet werden. Eine Abschaltautomatik bei Nichtbenutzung schützt die Batterie.

### Messprinzip

Das Gerät misst die Temperatur mithilfe eines Infrarotsensors. Wichtige Größen, die bei der Temperaturmessung eine Rolle spielen, sind der Messfleckdurchmesser und der Emissionsgrad.

### Messfleck

Beachten Sie das Verhältnis der Entfernung (D) zum Messfleckdurchmesser (S). Je größer die Entfernung zum Objekt, desto größer ist der Messfleckdurchmesser und desto ungenauer das Messergebnis. Das Gerät ermittelt eine Durchschnittstemperatur aus allen im Messfleck vorhandenen Temperaturen.

### Emissionsgrad

Der Emissionsgrad beschreibt den charakteristischen Wert der Energieabstrahlung eines Materials.

Die meisten organischen Materialien haben einen Emissionsgrad von 0,95. Metallische oder glänzende Materialien haben einen viel niedrigeren Wert.

Der Emissionsgrad eines Materials hängt von verschiedenen Faktoren ab, wie beispielsweise der:

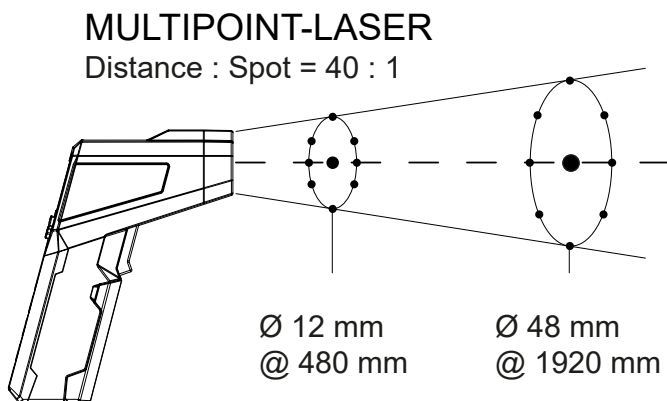
- Materialzusammensetzung
- Oberflächenbeschaffenheit
- Temperatur

Der Emissionsgrad kann zwischen 0,1 und (theoretisch) 1 liegen.

Folgende Faustregel kann angenommen werden:

- Ist ein Material eher dunkel und dessen Oberflächenstruktur eher matt, so hat es sehr wahrscheinlich auch einen hohen Emissionsgrad.
- Je heller und glatter die Oberfläche eines Materials ist, desto niedriger ist wahrscheinlich der Emissionsgrad.
- Je höher der Emissionsgrad der zu messenden Oberfläche, desto besser eignet sich diese für eine berührungslose Temperaturmessung mittels Pyrometer oder Wärmebildkamera, da verfälschende Temperaturreflexionen vernachlässigbar werden.

Dennoch ist die Eingabe eines möglichst zutreffenden Emissionswertes für eine genaue Messung unabdingbar.



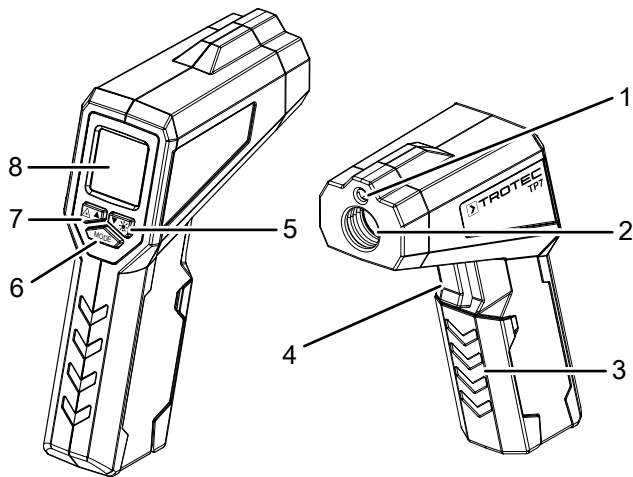
### Tabelle Emissionsgrad

Die nachfolgende Tabelle kann zur Orientierung bei der Einstellung des Emissionsgrades dienen. Sie gibt dabei Richtangaben für den Emissionsgrad gängiger Materialien an.

Material	Emissionsgrad
Aluminium, aufgeraut	0,1 bis 0,3
Aluminium, Legierung A3003, oxidiert	0,3
Aluminium, oxidiert	0,2 bis 0,4
Asbest	0,92 bis 0,95
Asphalt	0,92 bis 0,95
Basalt	0,7
Beton	0,92 bis 0,95
Bitumen	0,98 bis 1,00
Blei, oxidiert	0,2 bis 0,6
Blei, rau	0,4
Dachpappe	0,95
Eis	0,98
Eisen (geschmiedet), stumpf	0,9
Eisen, oxidiert	0,5 bis 0,9
Eisen, verrostet	0,5 bis 0,7
Emaillack, schwarz	0,95
Erde	0,92 bis 0,96
Farbe (nicht alkalisch)	0,90 bis 0,95
Farbe (nichtmetallisch)	0,95
Gips	0,60 bis 0,95
Glas, Scheibe	0,85 bis 0,95
Gummi	0,92 bis 0,95
Gusseisen, geschmolzen	0,2 bis 0,3
Gusseisen, nicht oxidiert	0,2
Haut	0,98
Haynes Legierung	0,3 bis 0,8
Heizkörperlack	0,95
Holz (natürlich)	0,90 bis 0,95
Inconel, elektroliert	0,15
Inconel, oxidiert	0,70 bis 0,95
Inconel, sandgestrahlt	0,3 bis 0,6
Kalkstein	0,95 bis 0,98
Karborund	0,9
Keramik	0,88 bis 0,95
Kies	0,95
Kohlenstoff, Graphit	0,70 bis 0,85
Kohlenstoff, nicht oxidiert	0,8 bis 0,9

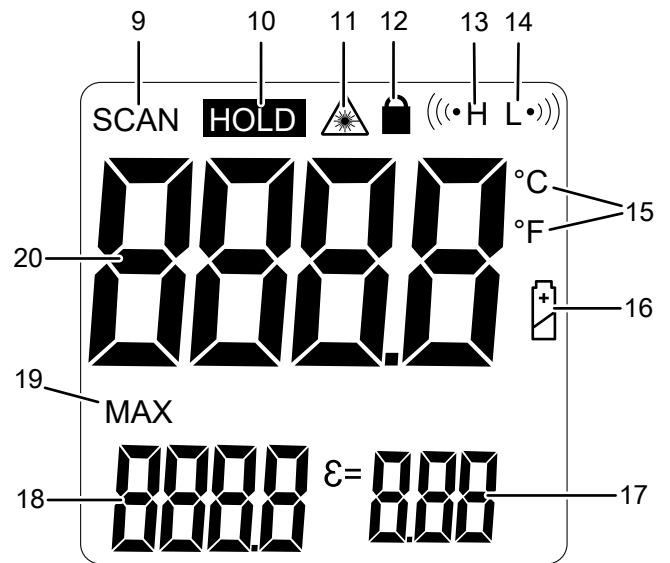
Material	Emissionsgrad
Kunststoff, undurchsichtig	0,95
Kupfer, oxidiert	0,4 bis 0,8
Lack	0,80 bis 0,95
Marmor	0,90 bis 0,95
Messing, hochglanzpoliert	0,3
Messing, oxidiert	0,5
Molybdän, oxidiert	0,2 bis 0,6
Nickel, oxidiert	0,2 bis 0,5
Plastik	0,85 bis 0,95
Putz	0,90 bis 0,95
Sand	0,9
Schnee	0,9
Stahl, Grobblech	0,4 bis 0,6
Stahl, kaltgewalzt	0,7 bis 0,9
Stahl, oxidiert	0,7 bis 0,9
Stahl, poliertes Blech	0,1
Stahl, rostfrei	0,1 bis 0,8
Stoff (Tuch)	0,95
Tapeten (nichtmetallisch)	0,95
Textilien (nichtmetallisch)	0,95
Titan, oxidiert	0,5 bis 0,6
Ton	0,90 bis 0,95
Wasser	0,93
Zement	0,90 bis 0,96
Ziegel (rau)	0,90 bis 0,95
Zink, oxidiert	0,1

**Gerätedarstellung**



Nr.	Bezeichnung
1	Laserpointer
2	Infrarotsensor
3	Batteriefach mit Abdeckung
4	Mess-Taste
5	Licht-Taste
6	Taste <i>MODE</i>
7	Laser-Taste
8	Display

**Display**



Nr.	Bezeichnung
9	Anzeige <i>SCAN</i>
10	Anzeige <i>HOLD</i>
11	Anzeige Laser
12	Anzeige Permanentmessung
13	Anzeige obere Alarmschwelle
14	Anzeige untere Alarmschwelle
15	Anzeige Temperatureinheit
16	Anzeige Batteriestatus
17	Anzeige Emissionsgrad
18	Temperaturanzeige MAX
19	Anzeige MAX
20	Messwertanzeige

## Technische Daten

Parameter	Wert
Modell	TP7
Gewicht	224 g
Abmessungen (Länge x Breite x Höhe)	160 mm x 49 mm x 122 mm
Messbereich	-50 °C bis 1000 °C (-58 °F bis 1832 °F)
Auflösung	0,1 °C / °F
Zielanzeige	Laser Klasse II, 630 bis 670 nm <1 mW
Genauigkeit	±2,5 °C (±4,5 °F) bei -50 °C bis 20 °C (-58 °F bis 68 °F) ± 1 % bei 21 °C bis 300 °C (69 °F bis 572 °F) ± 1,5 % bei 301 °C bis 1000 °C (573 °F bis 1832 °F)
Emissionsgrad	einstellbar von 0,10 bis 1,0
Optische Auflösung	40:1 (D:S)
Kleinster Messfleck	∅ 25,4 mm
Spektrale Empfindlichkeit	8~14 µm
Ansprechzeit	<150 ms
Betriebstemperatur	0 °C bis 50 °C (32 °F bis 122 °F), 10 % bis 90 % r.F.
Lagerbedingungen	-10 °C bis 60 °C, < 80 % r.F.
Stromversorgung	9 V-Blockbatterie
Abschaltung	Bei Nichtbenutzung nach ca. 10 Sekunden

## Lieferumfang

- 1 x Gerät TP7
- 1 x Batterie 9 V Block
- 1 x Kurzanleitung
- 1 x Aufbewahrungstasche

## Transport und Lagerung

### Hinweis

Wenn Sie das Gerät unsachgemäß lagern oder transportieren, kann das Gerät beschädigt werden. Beachten Sie die Informationen zum Transport und zur Lagerung des Gerätes.

### Transport

Verwenden Sie zum Transport des Gerätes eine geeignete Tasche, um das Gerät vor Einwirkungen von außen zu schützen. Das Gerät wurde vom Hersteller bestmöglich verpackt, um es vor Transportschäden zu schützen.

### Lagerung

Halten Sie bei Nichtbenutzung des Gerätes die folgenden Lagerbedingungen ein:

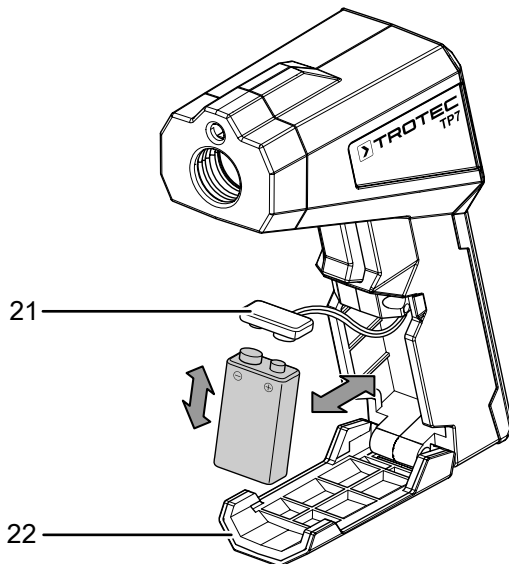
- trocken und vor Frost und Hitze geschützt
- an einem vor Staub und direkter Sonneneinstrahlung geschützten Platz
- die Lagertemperatur entspricht dem im Kapitel Technische Daten angegebenen Bereich.
- Batterien aus dem Gerät entfernen.

## Bedienung

### Batterie einsetzen

#### Hinweis

Vergewissern Sie sich, dass die Oberfläche des Gerätes trocken und das Gerät ausgeschaltet ist.



1. Öffnen Sie das Batteriefach, indem Sie den Batteriefachdeckel (22) mit Ihren Fingern aufklappen.
2. Verbinden Sie die neue Batterie (1 x Batterie 9 V Block) polungsrichtig mit dem Batterieclip (21).
3. Schließen Sie den Batteriefachdeckel.

### Messung durchführen



#### Info

Beachten Sie, dass ein Standortwechsel von einer kalten in eine warme Umgebung zu Kondensatbildung auf der Platine des Gerätes führen kann. Dieser physikalisch nicht zu vermeidende Effekt verfälscht die Messung. Das Display zeigt in diesem Fall keine oder falsche Messwerte an. Warten Sie einige Minuten, bis sich das Gerät auf die veränderten Bedingungen eingestellt hat, bevor Sie eine Messung durchführen.

- Vergewissern Sie sich, dass die zu messende Oberfläche frei von Staub, Schmutz oder ähnlichen Substanzen ist.
- Um bei stark reflektierenden Oberflächen ein genaueres Messergebnis zu erreichen, versehen Sie diese mit mattiertem Abdeckband oder matter schwarzer Farbe mit einem möglichst hohen und bekannten Emissionsgrad.
- Beachten Sie das Verhältnis von 40:1 zwischen der Entfernung und dem Messfleckdurchmesser. Für genaue Messungen sollte das Messobjekt mindestens doppelt so groß sein wie der Messfleck.

### Schnelle Messung durchführen

Gehen Sie wie folgt vor, um eine schnelle Messung durchzuführen:

1. Richten Sie das Gerät auf das zu messende Objekt.
2. Drücken Sie die Mess-Taste (4).
  - ⇒ Das Gerät schaltet ein und führt eine Messung durch.
  - ⇒ Der aktuelle Messwert wird im Display angezeigt.

### Lange Messung durchführen

Gehen Sie wie folgt vor, um eine längere Messung durchzuführen:

1. Richten Sie das Gerät auf das zu messende Objekt.
2. Halten Sie die Mess-Taste (4) länger gedrückt, um eine längere Messung durchzuführen.
  - ⇒ Das Gerät schaltet ein und führt eine Messung durch.
  - ⇒ Im Display erscheint das Symbol SCAN (9) und die Messung wird durchgeführt.
  - ⇒ Der aktuelle Messwert wird im Display angezeigt.
3. Lassen Sie die Mess-Taste (4) los.
  - ⇒ Das Gerät stoppt die Messung und im Display erscheint das Symbol HOLD (10).
  - ⇒ Zusätzlich wird der Maximalwert (19) der letzten Messung angezeigt.

### Temperatureinheit (°C / °F) einstellen

Die Temperatur wird ab Werk in °C angezeigt. Sie lässt sich manuell am Gerät in °F ändern.

Gehen Sie wie folgt vor, um die Temperatureinheit umzustellen:

1. Drücken Sie so oft die Taste MODE (6), bis die Anzeige Temperatureinheit (15) blinkt.
2. Drücken Sie die Laser-Taste (7) oder die Licht-Taste (5), um die Temperatureinheit am Gerät umzustellen.

### Laserpointer ein- oder ausschalten

Der Laserpointer ist ab Werk ausgeschaltet.



#### Warnung vor Laserstrahl

Bitte beachten Sie, dass bei eingeschaltetem Laser der Laserpointer angeht, sobald Sie die Mess-Taste (4) drücken.

#### Gefahr durch Laserstrahlung!

Gehen Sie wie folgt vor, um den Laserpointer ein- oder auszuschalten:

1. Drücken Sie die Laser-Taste (7).
  - ⇒ Das Symbol Laserpointer Ein erscheint in der Anzeige Laser (11).
  - ⇒ Der Laserpointer ist eingeschaltet.
2. Drücken Sie die Laser-Taste (7) erneut.
  - ⇒ Das Symbol Laserpointer Ein wird nicht mehr in der Anzeige Laser (11) angezeigt.
  - ⇒ Der Laserpointer ist ausgeschaltet.

Das Gerät merkt sich die gewählte Einstellung beim Ausschalten.



### Displaybeleuchtung ein- oder ausschalten

Die Displaybeleuchtung ist ab Werk ausgeschaltet.

Gehen Sie wie folgt vor, um die Displaybeleuchtung ein- oder auszuschalten:

1. Drücken Sie die Licht-Taste (5).  
⇒ Die Displaybeleuchtung wird eingeschaltet.
2. Drücken Sie die Licht-Taste (5) erneut.  
⇒ Die Displaybeleuchtung wird ausgeschaltet.

Das Gerät merkt sich die gewählte Einstellung beim Ausschalten.

### Emissionsgrad einstellen

Für eine genauere Messung können Sie vor der Durchführung der Messung einen möglichst zutreffenden Emissionsgrad am Gerät eingeben.

Gehen Sie wie folgt vor, um den Emissionsgrad am Gerät einzustellen:

1. Drücken Sie so oft die Taste MODE (6), bis die Anzeige Emissionsgrad (17) blinkt.
2. Ändern Sie den Emissionsgrad mit der Laser-Taste (7) oder der Licht-Taste (5) in den gewünschten Wert zwischen 0,10 und 1,00.
3. Drücken Sie die Laser-Taste (7).  
⇒ Der eingestellte Wert für den Emissionsgrad erhöht sich um 0,01.
4. Drücken Sie die Licht-Taste (5).  
⇒ Der eingestellte Wert für den Emissionsgrad senkt sich um 0,01.
5. Drücken Sie die Mess-Taste (4), um den eingestellten Wert für den Emissionsgrad für Ihre Messung zu übernehmen.

### Permanentmessung ein- oder ausschalten

Das Gerät verfügt über eine Funktion zur Permanentmessung. Hierbei ermittelt das Gerät bis zur Deaktivierung permanent die Temperaturmesswerte.

Gehen Sie wie folgt vor, um die Permanentmessung einzuschalten:

1. Drücken Sie so oft die Taste MODE (6), bis das Symbol für die Permanentmessung in der Anzeige Permanentmessung (12) blinkt.  
⇒ In der oberen Messwertanzeige (20) sehen Sie den Schriftzug OFF.
2. Drücken Sie die Laser-Taste (7) oder die Licht-Taste (5).  
⇒ In der oberen Messwertanzeige (20) sehen Sie den Schriftzug ON.
3. Drücken Sie die Mess-Taste (4), um die Permanentmessung zu starten.  
⇒ Das Gerät beginnt mit der Permanentmessung.
4. Drücken Sie erneut die Mess-Taste (4), um die Permanentmessung zu stoppen.  
⇒ Das Gerät stoppt die Permanentmessung und zeigt den ermittelten Messwert an.

### Untere und obere Alarmschwelle einstellen

Am Gerät lassen sich eine untere und eine obere Alarmschwelle für den Messwert einstellen. Wird der eingestellte Messwert über- oder unterschritten, ertönt ein akustisches Signal am Gerät. Zusätzlich leuchtet das Display in folgenden Farben:

Displayfarbe	Bedeutung
blinkt rot	Oberflächentemperatur überschreitet aktivierten oberen Schwellenwert. Display blinkt rot und ein konstanter Alarmton ertönt. Funktioniert auch bei deaktivierter Displaybeleuchtung.
blinkt blau	Oberflächentemperatur unterschreitet aktivierten unteren Schwellenwert. Display blinkt blau und ein konstanter Alarmton ertönt. Funktioniert auch bei deaktivierter Displaybeleuchtung.
leuchtet durchgehend grün	Oberflächentemperatur ist im normalen Bereich. Display leuchtet nur grün, wenn die Displaybeleuchtung aktiviert ist.

Gehen Sie wie folgt vor, um die obere oder untere Alarmschwelle einzustellen:

1. Drücken Sie so oft die Taste MODE (6), bis das Symbol in der Anzeige obere Alarmschwelle (13) oder untere Alarmschwelle (14) blinkt.  
⇒ In der oberen Messwertanzeige (20) sehen Sie den Schriftzug OFF.
2. Drücken Sie die Laser-Taste (7) oder die Licht-Taste (5).  
⇒ In der oberen Messwertanzeige (20) sehen Sie den Schriftzug ON.
3. Drücken Sie erneut die Taste MODE (6).  
⇒ In der oberen Messwertanzeige (20) sehen Sie den aktuell hinterlegten Wert für die Alarmschwelle.
4. Ändern Sie den Wert für die Alarmschwelle mit der Laser-Taste (7) oder der Licht-Taste (5) in den gewünschten Wert.

## Alarmschwelle aktivieren/deaktivieren

Gehen Sie wie folgt vor, um die obere oder untere Alarmschwelle zu aktivieren/deaktivieren:

1. Drücken Sie so oft die Taste MODE (6), bis das Symbol in der Anzeige obere Alarmschwelle (13) oder untere Alarmschwelle (14) blinkt.  
⇒ In der oberen Messwertanzeige (20) sehen Sie den Schriftzug OFF.
2. Um die Alarmschwelle zu aktivieren, drücken Sie die Laser-Taste (7) oder die Licht-Taste (5).  
⇒ In der oberen Messwertanzeige (20) sehen Sie den Schriftzug ON.  
⇒ Die gewünschte Alarmschwelle ist aktiviert.
3. Um die Alarmschwelle zu deaktivieren, drücken Sie die Laser-Taste (7) oder die Licht-Taste (5) erneut.  
⇒ In der oberen Messwertanzeige (20) sehen Sie den Schriftzug OFF.  
⇒ Die gewünschte Alarmschwelle ist deaktiviert.

## Wartung und Reparatur

### Batteriewechsel

Ein Batteriewechsel ist notwendig, wenn auf dem Display (8) des Gerätes eine Batterieanzeige aufleuchtet oder wenn das Gerät nicht mehr eingeschaltet werden kann. Siehe Kapitel Bedienung.

### Reinigung

Reinigen Sie das Gerät mit einem angefeuchteten, weichen, fusselfreien Tuch. Achten Sie darauf, dass keine Feuchtigkeit in das Gehäuse eindringt. Verwenden Sie keine Sprays, Lösungsmittel, alkoholhaltige Reiniger oder Scheuermittel, sondern nur klares Wasser zum Anfeuchten des Tuches.

### Reparatur

Nehmen Sie keine Änderungen am Gerät vor und bauen Sie keine Ersatzteile ein. Wenden Sie sich zur Reparatur oder Geräteüberprüfung an den Hersteller.

## Fehler und Störungen

Das Gerät wurde während der Produktion mehrfach auf einwandfreie Funktion geprüft. Sollten dennoch Funktionsstörungen auftreten, so überprüfen Sie das Gerät nach folgender Auflistung.

Das Gerät schaltet sich nicht ein:

- Überprüfen Sie den Ladezustand der Batterie. Wechseln Sie die Batterie bei Bedarf aus, siehe Kapitel Batterie einsetzen.
- Überprüfen Sie den korrekten Sitz der Batterie. Achten Sie auf die korrekte Polung.

## Entsorgung



Das Symbol des durchgestrichenen Müllimers auf einem Elektro- oder Elektronik-Altgerät besagt, dass dieses am Ende seiner Lebensdauer nicht im Hausmüll entsorgt werden darf. Zur kostenfreien Rückgabe stehen in Ihrer Nähe Sammelstellen für Elektro- und Elektronik-Altgeräte zur Verfügung. Die Adressen erhalten Sie von Ihrer Stadt- bzw. Kommunalverwaltung. Sie können sich auch auf unserer Webseite <https://de.trotec.com/shop/> über weitere, von uns geschaffene Rückgabemöglichkeiten informieren.

Durch die getrennte Sammlung von Elektro- und Elektronik-Altgeräten soll die Wiederverwendung, die stoffliche Verwertung bzw. andere Formen der Verwertung von Altgeräten ermöglicht sowie negative Folgen bei der Entsorgung der in den Geräten möglicherweise enthaltenen gefährlichen Stoffe auf die Umwelt und die menschliche Gesundheit vermieden werden.



Batterien und Akkus gehören nicht in den Hausmüll, sondern müssen in der Europäischen Union – gemäß Richtlinie 2006/66/EG DES EUROPÄISCHEN PARLAMENTS UND DES RATES vom 06. September 2006 über Batterien und Akkumulatoren – einer fachgerechten Entsorgung zugeführt werden. Bitte entsorgen Sie Batterien und Akkus entsprechend den geltenden gesetzlichen Bestimmungen.

Trotec GmbH

Grebener Str. 7  
D-52525 Heinsberg

☎ +49 2452 962-400

☎ +49 2452 962-200

✉ [info@trotec.com](mailto:info@trotec.com)

[www.trotec.com](http://www.trotec.com)