

TP7

NL

BEDIENINGSHANDLEIDING
PYROMETER



 TROTEC

Inhoudsopgave

Opmerkingen m.b.t. de bedieningshandleiding 2

Veiligheid 2

Informatie over het apparaat 4

Transport en opslag 7

Bediening 7

Onderhoud en reparatie 9

Defecten en storingen 9

Recycling 10

Opmerkingen m.b.t. de bedieningshandleiding

Symbolen



Waarschuwing voor elektrische spanning

Dit symbool wijst op gevaren voor het leven en de gezondheid van personen door elektrische spanning.



Waarschuwing voor laserstralen

Dit symbool wijst op gevaren voor de gezondheid van personen door laserstralen.



Waarschuwing

Dit signaalwoord wijst op een gevaar met een middelmatige risicograad, dat indien niet vermeden de dood of zwaar letsel tot gevolg kan hebben.



Voorzichtig

Dit signaalwoord wijst op een gevaar met een lage risicograad, dat indien niet vermeden gering of matig letsel tot gevolg kan hebben.

Let op

Het signaalwoord wijst op belangrijke informatie (bijv. op materiële schade), maar niet op gevaren.



Info

Aanwijzingen met dit symbool helpen u bij het snel en veilig uitvoeren van uw werkzaamheden.



Handleiding opvolgen

Aanwijzingen met dit symbool wijzen u erop dat de bedieningshandleiding moet worden opgevolgd.

De actuele versie van de bedieningshandleiding en de EU-conformiteitsverklaring, kunt u downloaden via de volgende link:



TP7



<https://hub.trotec.com/?id=42338>

Veiligheid

Lees deze handleiding vóór het in gebruik nemen / gebruik van het apparaat zorgvuldig en bewaar de handleiding altijd in de directe omgeving van de opstellocatie resp. bij het apparaat.



Waarschuwing

Lees alle veiligheidsinstructies en aanwijzingen.

Het niet opvolgen van de veiligheidsinstructies en aanwijzingen kunnen een elektrische schok, brand en/of zwaar letsel veroorzaken.

Bewaar alle veiligheidsinstructies en aanwijzingen voor later gebruik.

Het apparaat kan door kinderen vanaf 8 jaar en bovendien door personen met verminderde geestelijke, sensorische of mentale vaardigheden of een gebrek aan ervaring en kennis worden gebruikt, als ze onder toezicht staan of m.b.t. het veilig gebruik van het apparaat zijn geïnstrueerd en de hierdoor ontstane gevaren hebben begrepen.

Kinderen mogen niet met het apparaat spelen.

Reiniging en onderhoud door de gebruiker mogen niet door kinderen worden uitgevoerd zonder toezicht.

- Gebruik het apparaat niet in ruimten of omgevingen met explosiegevaar en plaats het daar nooit.
- Gebruik het apparaat niet in agressieve atmosferen.
- Dompel het apparaat niet onder in water. Laat geen vloeistoffen binnendringen in het apparaat.
- Het apparaat mag alleen in een droge omgeving en nooit bij regen of een relatieve luchtvochtigheid boven de gebruiksomstandigheden worden gebruikt.
- Bescherm het apparaat tegen permanent direct zonlicht.
- Stel het apparaat niet bloot aan sterke trillingen.
- Verwijder geen veiligheidssymbolen, stickers of etiketten van het apparaat. Houd alle veiligheidssymbolen, stickers en etiketten in een leesbare toestand.
- Open het apparaat niet.
- Voorkom direct in de laserstraal kijken.

- Richt de laserstraal niet op mensen of dieren.
- De opslag- en gebruiksomstandigheden in het hoofdstuk technische gegevens aanhouden.

Bedoeld gebruik

Het apparaat is uitsluitend bedoeld voor temperatuurmetingen met een infraroodsensor, binnen het in de technische gegevens opgenomen meetbereik. Personen die het apparaat gebruiken, moeten de bedieningshandleiding, vooral het hoofdstuk Veiligheid, hebben gelezen en begrepen.

Voor het bedoeld gebruik van het apparaat uitsluitend door Trotec goedgekeurde accessoires, resp. door Trotec goedgekeurde reserveonderdelen gebruiken.

Niet bedoeld gebruik

Het apparaat mag niet op mensen worden gericht. Gebruik het apparaat niet op plaatsen met explosiegevaar of voor metingen in vloeistoffen of aan spanningvoerende onderdelen. Voor schade die het gevolg is van niet bedoeld gebruik, accepteert Trotec geen aansprakelijkheid. In dat geval vervalt elke aanspraak op garantie. Eigenhandige constructieve wijzigingen, evenals aan- of ombouwwerkzaamheden aan het apparaat zijn verboden.

Persoonlijke kwalificaties

Personen die dit apparaat gebruiken moeten:

- zich bewust zijn van de gevaren die bij het werken met lasermeetapparaten ontstaan.
- de bedieningshandleiding, vooral het hoofdstuk veiligheid hebben gelezen en begrepen.

Restgevaren



Waarschuwing voor laserstralen

Laserklasse 2, P max.: < 1 mW, λ: 400-700 nm, EN 60825-1:2014

Kijk nooit direct in de laserstraal, resp. in de opening waar de laserstraal uitkomt.

Richt de laserstraal nooit op personen, dieren of reflecterende oppervlakken. Al een kort zichtcontact met de laserstraal kan tot oogschade leiden.

Het bekijken van de laseruitgang met optische instrumenten (bijv. loep, vergrootglazen, etc.), vormt een gevaar voor uw ogen.

Bij het werken met een laser uit de klasse 2 de nationale wetgeving voor het dragen van oogbescherming opvolgen.



Waarschuwing

Verstikkingsgevaar!

Laat het verpakkingsmateriaal niet achteloos rondslingeren. Voor kinderen kan dit gevaarlijk speelgoed zijn.



Waarschuwing

Het apparaat is geen speelgoed en hoort niet in kinderhanden.



Waarschuwing

Van dit apparaat kunnen gevaren uitgaan als het ondeskundig of niet volgens het bedoeld gebruik wordt gebruikt door niet geïnstrueerde personen! Zorg dat wordt voldaan aan de persoonlijke kwalificaties!



Voorzichtig

Houd voldoende afstand van warmtebronnen.

Let op

Stel het apparaat niet bloot aan extreme temperaturen, extreme luchtvochtigheid of nattigheid, zodat beschadigingen worden voorkomen.

Let op

Gebruik voor de reiniging van het apparaat geen agressieve reinigingsmiddelen, schuur- of oplosmiddelen.

Informatie over het apparaat

Beschrijving van het apparaat

De pyrometer TP7 meet aanrakingsloos oppervlaktetemperaturen met een infraroodsensor. Voor het bepalen van de meetvlek is een multi-laserpointer geïntegreerd in het apparaat.

De emissiegraad van het te meten materiaal kan worden ingesteld om een nauwkeuriger meetresultaat te bereiken.

Voor de temperatuurmeting kunnen vrij definieerbare drempelwaarden op het apparaat worden ingesteld. Het over- of onderschrijden van deze voorgeselecteerde drempelwaarden, wordt zowel door een akoestische alarmfunctie als een indicatieve kleurverandering van het display gesignaleerd.

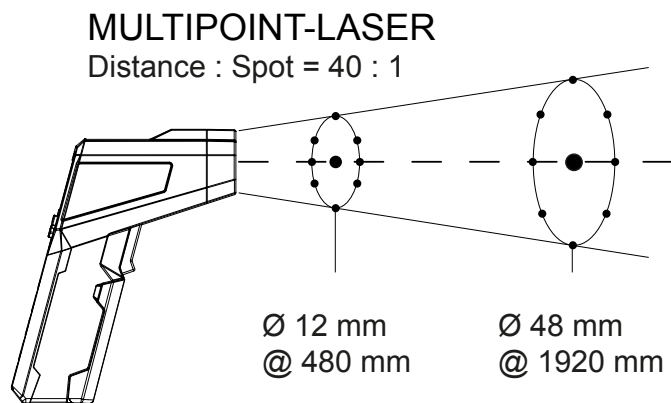
Het display kan indien nodig worden verlicht. Een uitschakelautomaat bij niet gebruik spaart de batterij.

Meetprincipe

Het apparaat meet de temperatuur met een infraroodsensor. Belangrijke grootheden, die een rol spelen bij de temperatuurmeting, zijn de meetvlekdiаметer en de emissiegraad.

Meetvlek

Houd rekening met de verhouding van de afstand (D) t.o.v. de meetvlekdiаметer (S). Hoe groter de afstand tot het object, des te groter is de meetvlekdiаметer en des te onnauwkeuriger het meetresultaat. Het apparaat bepaalt de gemiddelde temperatuur op basis van alle in de meetvlek aanwezige temperaturen.



Emissiegraad

De emissiegraad beschrijft de karakteristieke waarde voor de energie-uitstraling van een materiaal.

De meeste organische materialen hebben een emissiegraad van 0,95. Metalen of glanzende materialen hebben een lagere waarde.

De emissiegraad van een materiaal is afhankelijk van verschillende factoren, bijvoorbeeld de:

- Materiaalsamenstelling
- Oppervlaktestgesteldheid

- Temperatuur

De emissiegraad kan tussen 0,1 en 1 (theoretisch) liggen.

De volgende vuistregel kan worden gebruikt:

- Is een materiaal nogal donker en de oppervlaktestructuur nogal mat, heeft het zeer waarschijnlijk ook een hogere emissiegraad.
- Hoe lichter en gladder het oppervlak van een materiaal, des te lager zal de emissiegraad waarschijnlijk zijn.
- Hoe hoger de emissiegraad van het te meten oppervlak, hoe geschikter het is voor een aanrakingsloze temperatuurmeting met een pyrometer of een warmtebeeldcamera, omdat vervalsende temperatuurreflecties kunnen worden verwaarloosd.

Desondanks is het invoeren van een mogelijk geschikte emissiewaarde voor een nauwkeurige meting onvermijdelijk.

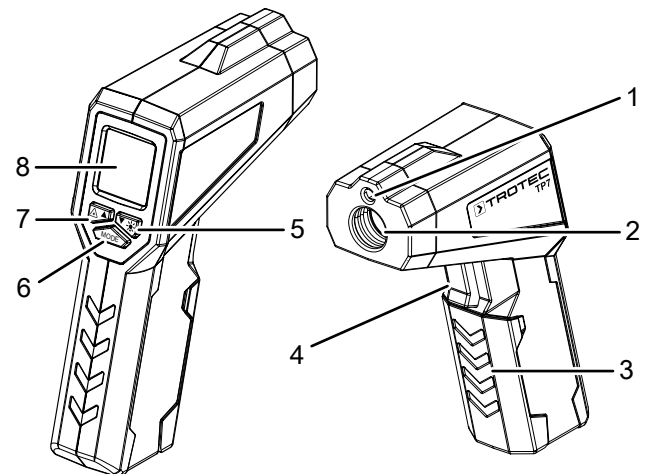
Tabel emissiegraad

De volgende tabel kan dienen ter oriëntering bij het instellen van de emissiegraad. Hierbij geeft de tabel richtwaarden voor de emissiegraad van gangbare materialen.

Materiaal	Emissiegraad
Aluminium, opgeruwd	0,1 tot 0,3
Aluminium, legering A3003, geoxideerd	0,3
Aluminium, geoxideerd	0,2 tot 0,4
Asbest	0,92 tot 0,95
Asfalt	0,92 tot 0,95
Basalt	0,7
Beton	0,92 tot 0,95
Bitumen	0,98 tot 1,00
Lood, geoxideerd	0,2 tot 0,6
Lood, ruw	0,4
Dakvilt	0,95
IJs	0,98
IJzer (gesmeed), dof	0,9
IJzer, geoxideerd	0,5 tot 0,9
IJzer, verroest	0,5 tot 0,7
Emaillak, zwart	0,95
Aarde	0,92 tot 0,96
Verf (niet alkalisch)	0,90 tot 0,95
Verf (niet metaalachtig)	0,95
Gips	0,60 tot 0,95
Glas, plaat	0,85 tot 0,95
Rubber	0,92 tot 0,95
Gietijzer, gesmolten	0,2 tot 0,3
Gietijzer, niet geoxideerd	0,2

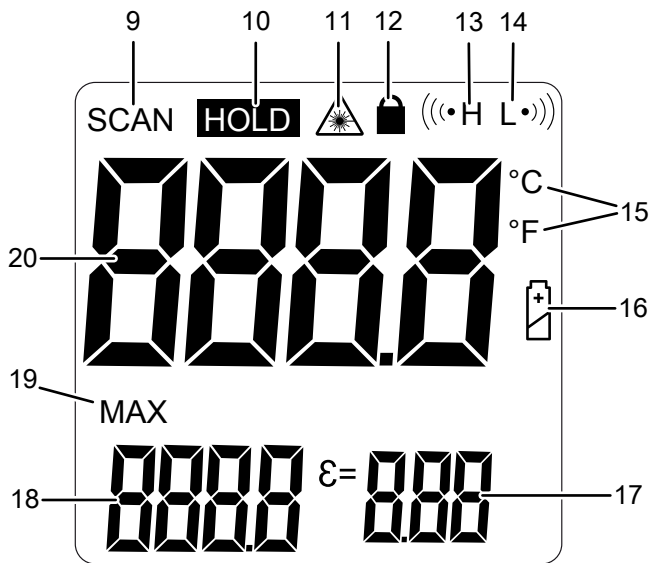
Materiaal	Emissiegraad
Huid	0,98
Haynes legering	0,3 tot 0,8
Verwarmingslak	0,95
Hout (natuurlijk)	0,90 tot 0,95
Inconel, elektrolytisch gepolijst	0,15
Inconel, geoxideerd	0,70 tot 0,95
Inconel, gezandstraald	0,3 tot 0,6
Kalksteen	0,95 tot 0,98
Carborundum	0,9
Keramiek	0,88 tot 0,95
Grind	0,95
Koolstof, grafiet	0,70 tot 0,85
Koolstof, niet geoxideerd	0,8 tot 0,9
Kunststof, ondoorzichtig	0,95
Koper, geoxideerd	0,4 tot 0,8
Lak	0,80 tot 0,95
Marmer	0,90 tot 0,95
Messing, hoogglans gepolijst	0,3
Messing, geoxideerd	0,5
Molybdeen, geoxideerd	0,2 tot 0,6
Nikkel, geoxideerd	0,2 tot 0,5
Plastic	0,85 tot 0,95
Pleister	0,90 tot 0,95
Zand	0,9
Sneeuw	0,9
Staal, onbewerkte plaat	0,4 tot 0,6
Staal, koudgewalst	0,7 tot 0,9
Staal, geoxideerd	0,7 tot 0,9
Staal, gepolijste plaat	0,1
RVS	0,1 tot 0,8
Stof (doek)	0,95
Behang (niet metaalachtig)	0,95
Textiel (niet metaalachtig)	0,95
Titanium, geoxideerd	0,5 tot 0,6
Leem	0,90 tot 0,95
water	0,93
Cement	0,90 tot 0,96
Baksteen (ruw)	0,90 tot 0,95
Zink, geoxideerd	0,1

Overzicht van het apparaat



Nr.	Aanduiding
1	Laserpointer
2	Infraroodsensor
3	Batterijvak met afdekking
4	Meet-toets
5	Licht-toets
6	Toets <i>MODE</i>
7	Laser-toets
8	Display

Display



Nr.	Aanduiding
9	Indicatie <i>SCAN</i>
10	Indicatie <i>HOLD</i>
11	Indicatie laser
12	Weergave permanente meting
13	Indicatie bovenste alarmdrempel
14	Indicatie onderste alarmdrempel
15	Indicatie temperatuureenheid
16	Indicatie batterijstatus
17	Indicatie emissiegraad
18	Temperatuurweergave MAX
19	Indicatie MAX
20	Meetwaardeweergave

Technische gegevens

Parameter	Waarde
Model	TP7
Gewicht	224 g
Afmetingen (lengte x breedte x hoogte)	160 mm x 49 mm x 122 mm
Meetbereik	-50 °C tot 1000 °C (-58 °F tot 1832 °F)
Resolutie	0,1 °C / °F
Doelindicatie	Laserklasse II, 630 tot 670 nm <1 mW
Nauwkeurigheid	± 2,5 °C (± 4,5 °F) bij -50 °C tot 20 °C (-58 °F tot 68 °F) ± 1 % bij 21 °C tot 300 °C (69 °F tot 572 °F) ± 1,5 % bij 301 °C tot 1000 °C (573 °F tot 1832 °F)
Emissiegraad	Instelbaar van 0,10 tot 1,0
Optische resolutie	40:1 (D:S)
Kleinste meetvlek	∅ 25,4 mm
Spectrale gevoeligheid	8~14 µm
Aanspreektijd	<150 ms
Bedrijfstemperatuur	0 °C tot 50 °C (32 °F tot 122 °F), 10 % tot 90 % RV
Opslagcondities	-10 °C tot 60 °C, < 80 % RV
Stroomvoorziening	9 V-blokbatterij
Uitschakeling	Bij niet gebruiken na 10 seconden

Leveromvang

- 1 x apparaat TP7
- 1 x batterij 9 V blok
- 1 x korte handleiding
- 1 x opbergtas

Transport en opslag

Let op

Het apparaat kan beschadigd raken als het niet correct wordt opgeslagen of getransporteerd.

De informatie m.b.t. het transport en de opslag van het apparaat opvolgen.

Transport

Gebruik voor het transport van het apparaat een geschikt tas, om het apparaat te beschermen tegen inwerkingen van buitenaf.

Het apparaat is door de fabrikant zo goed mogelijk verpakt om het tegen transportschade te beschermen.

Opslag

Houd bij het niet gebruiken van het apparaat rekening met de volgende opslagcondities:

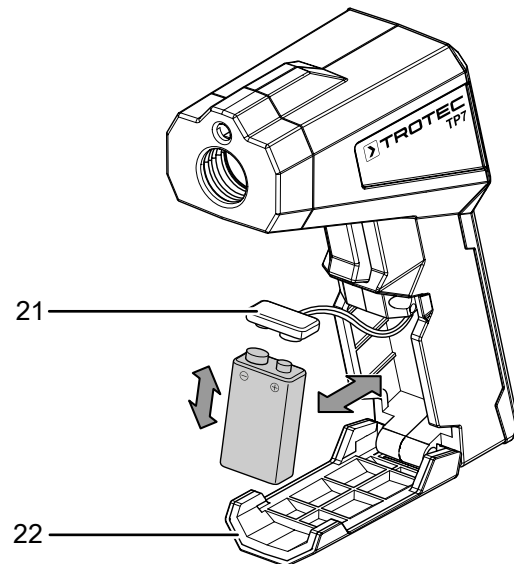
- droog en tegen vocht en hitte beschermd
- op een plaats die beschermd is tegen stof en direct zonlicht
- de opslagtemperatuur moet voldoen aan het in hoofdstuk technische gegevens opgegeven bereik.
- batterijen verwijderen uit het apparaat

Bediening

Batterij plaatsen

Let op

Zorg dat het oppervlak van het apparaat droog is en het apparaat is uitgeschakeld.



1. Open het batterijvak door het batterijvakdeksel (22) met uw vingers open te klappen.
2. Verbind de nieuwe batterij (1 x batterij 9 V blok) met de juiste polen van de batterijclip (21).
3. Sluit het batterijvakdeksel.

Meting uitvoeren



Info

Houd er rekening mee dat bij het wisselen van de gebruikslocatie van een koude naar een warme omgeving condensvorming op de printplaat van het apparaat kan ontstaan. Dit natuurkundig effect, dat niet te voorkomen is, vervalst de meting. Het display toont in dit geval geen of verkeerde meetwaarden. Wacht enkele minuten tot het apparaat zich heeft ingesteld op de gewijzigde omstandigheden, voordat u een meting uitvoert.

- Zorg dat het te meten oppervlak vrij is van stof, vuil en dergelijke substanties.
- Om bij sterk reflecterende oppervlakken een nauwkeuriger meetresultaat te bereiken, voorziet u het van matte tape of matzwarte verf met een zo hoog mogelijke en bekende emissiegraad.
- Houd rekening met de verhouding van 40:1 tussen de afstand en de meetvlek diameter. Voor nauwkeurige metingen moet het meetobject minimaal twee keer zo groot zijn dan de meetvlek.

Snelle meting uitvoeren

Ga als volgt te werk voor het uitvoeren van een snelle meting:

1. Richt het apparaat op het te meten object.
2. Druk op de meet-toets (4).
 - ⇒ Het apparaat schakelt in en voert een meting uit.
 - ⇒ De actuele meetwaarde wordt op het display weergegeven.

Lange meting uitvoeren

Ga als volgt te werk voor het uitvoeren van een langere meting:

1. Richt het apparaat op het te meten object.
2. De meet-toets (4) langer ingedrukt houden om een langere meting uit te voeren.
 - ⇒ Het apparaat schakelt in en voert een meting uit.
 - ⇒ Op het display verschijnt het symbool SCAN (9) en de meting wordt uitgevoerd.
 - ⇒ De actuele meetwaarde wordt op het display weergegeven.
3. De meet-toets (4) loslaten.
 - ⇒ Het apparaat stopt de meting en op het display verschijnt het symbool HOLD (10).
 - ⇒ Daarnaast wordt de maximale waarde (19) van de laatste meting weergegeven.

Temperatuureenheid (°C / °F) instellen

De temperatuur wordt vanuit de fabriek in °C weergegeven. Deze kan op het apparaat handmatig worden gewijzigd naar °F.

Ga als volgt te werk voor het omschakelen van de temperatuureenheid:

1. Druk meerdere keren op de toets MODE (6) tot de indicatie temperatuureenheid (15) knippert.
2. Druk op de laser-toets (7) of de licht-toets (5) voor het omschakelen van de temperatuureenheid op het apparaat.

Laserpointer in- of uitschakelen

De laserpointer is vanuit de fabriek uitgeschakeld.



Waarschuwing voor laserstralen

Houd er rekening mee dat bij een ingeschakelde laser de laserpointer gaat branden, zodra u op de meet-toets (4) drukt.

Gevaar door laserstraling!

Ga als volgt te werk, voor het in- / uitschakelen van de laserpointer:

1. Druk op de laser-toets (7).
 - ⇒ Het symbool laserpointer aan verschijnt bij de indicatie laser (11).
 - ⇒ De laserpointer is ingeschakeld.
2. Druk nogmaals op de laser-toets (7).
 - ⇒ Het symbool laserpointer aan wordt niet meer weergegeven bij de indicatie laser (11).
 - ⇒ De laserpointer is uitgeschakeld.

Het apparaat onthoudt de gekozen instelling bij het uitschakelen.

De displayverlichting in- of uitschakelen

De displayverlichting is vanuit de fabriek uitgeschakeld.

Ga als volgt te werk voor het in- / uitschakelen de displayverlichting:

1. Druk op de licht-toets (5).
 - ⇒ De displayverlichting wordt ingeschakeld.
2. Druk opnieuw op de licht-toets (5).
 - ⇒ De displayverlichting wordt uitgeschakeld.

Het apparaat onthoudt de gekozen instelling bij het uitschakelen.

Emissiegraad instellen

Voor een nauwkeuriger meting kunt u voor het uitvoeren van een meting een zo realistisch mogelijke emissiegraad invoeren op het apparaat.

Ga als volgt te werk voor het instellen van de emissiegraad op het apparaat:

1. Druk meerdere keren op de toets MODE (6) tot de indicatie emissiegraad (17) knippert.
2. Wijzig de emissiegraad met de laser-toets (7) of de licht-toets (5) naar de gewenste waarde tussen 0,10 en 1,00.
3. Druk op de laser-toets (7).
 - ⇒ De ingestelde waarde voor de emissiegraad wordt met 0,01 verhoogd.
4. Druk op de licht-toets (5).
 - ⇒ De ingestelde waarde voor de emissiegraad wordt met 0,01 verlaagd.
5. Druk op de meet-toets (4) voor het overnemen van de ingestelde waarde voor de emissiegraad voor uw meting.

Permanente meting in- of uitschakelen

Het apparaat heeft een functie voor permanente meting. Hierbij bepaalt het apparaat permanent de temperatuurwaarden tot het wordt gedeactiveerd.

Ga als volgt te werk voor het inschakelen van de permanente meting:

1. Druk meerdere keren op de toets MODE (6) tot het symbool voor de permanente meting bij de indicatie permanente meting (12) knippert.
 - ⇒ In de bovenste meetwaardeweergave (20) staat de tekst OFF.
2. Druk op de laser-toets (7) of de licht-toets (5).
 - ⇒ In de bovenste meetwaardeweergave (20) staat de tekst ON.
3. Druk op de meet-toets (4) voor het starten van de permanente meting.
 - ⇒ Het apparaat start met de permanente meting.
4. Druk opnieuw op de meet-toets (4) voor het stoppen van de permanente meting.
 - ⇒ Het apparaat stopt de permanente meting en toont de gemeten meetwaarde.

Onderste en bovenste alarmpremel instellen

Op het apparaat kunnen een onderste en bovenste alarmpremel voor de meetwaarde worden ingesteld. Wordt de ingestelde meetwaarde over- of onderschreden, klinkt een akoestisch signaal bij het apparaat. Daarnaast brandt het display in de volgende kleuren:

Displaykleur	Betekenis
Knippert rood	Oppervlaktetemperatuur hoger dan de geactiveerde bovenste drempelwaarde. Display knippert rood en een constante alarmtoon klinkt. Werkt ook bij gedeactiveerde displayverlichting.
Knippert blauw	Oppervlaktetemperatuur lager dan de geactiveerde onderste drempelwaarde. Display knippert blauw en een constante alarmtoon klinkt. Werkt ook bij gedeactiveerde displayverlichting.
Brandt continu groen	Oppervlaktetemperatuur binnen het normale bereik. Het display brandt alleen groen als de displayverlichting is geactiveerd.

Ga als volgt te werk voor het instellen van de bovenste en onderste alarmpremel:

1. Druk meerdere keren op de toets MODE (6) tot het symbool bij de indicatie bovenste alarmpremel (13) of onderste alarmpremel (14) knippert.
 - ⇒ In de bovenste meetwaardeweergave (20) staat de tekst OFF.
2. Druk op de laser-toets (7) of de licht-toets (5).
 - ⇒ In de bovenste meetwaardeweergave (20) staat de tekst ON.
3. Druk opnieuw op de toets MODE (6).
 - ⇒ In de bovenste meetwaardeweergave (20) ziet u de actueel opgeslagen waarde voor de alarmpremel.
4. De waarde voor de alarmpremel met de laser-toets (7) of de licht-toets (5) wijzigen naar de gewenste waarde.

Alarmpremel activeren/deactiveren

Ga als volgt te werk voor het activeren/deactiveren van de bovenste en onderste alarmpremel:

1. Druk meerdere keren op de toets MODE (6) tot het symbool bij de indicatie bovenste alarmpremel (13) of onderste alarmpremel (14) knippert.
 - ⇒ In de bovenste meetwaardeweergave (20) staat de tekst OFF.
2. Voor het activeren van de alarmpremel, drukken op de laser-toets (7) of de licht-toets (5).
 - ⇒ In de bovenste meetwaardeweergave (20) staat de tekst ON.
 - ⇒ De gewenste alarmpremel is geactiveerd.
3. Voor het deactiveren van de alarmpremel, opnieuw drukken op de laser-toets (7) of de licht-toets (5).
 - ⇒ In de bovenste meetwaardeweergave (20) staat de tekst OFF.
 - ⇒ De gewenste alarmpremel is gedeactiveerd.

Onderhoud en reparatie

Batterij vervangen

Het vervangen van de batterij is noodzakelijk, als op het display (8) van het apparaat de batterij-indicatie gaat branden of als het apparaat niet meer kan worden ingeschakeld. Zie hoofdstuk Bediening.

Reiniging

Reinig het apparaat met een vochtige, zachte en pluisvrije doek. Zorg dat geen vochtigheid in de behuizing komt. Gebruik geen sprays, oplosmiddelen, alcoholhoudende reinigingsmiddelen of schuurmiddelen, maar uitsluitend water voor het bevochtigen van de doek.

Reparatie

Wijzig het apparaat niet en bouw geen reserveonderdelen in. Neem voor reparaties en controles van het apparaat contact op met de fabrikant.

Defecten en storingen

Het apparaat is tijdens de productie meerdere keren op een goede werking getest. Mochten er desondanks storingen ontstaan, controleer het apparaat dan op basis van de volgende lijst.

Het apparaat kan niet worden ingeschakeld:

- Controleer de laadtoestand van de batterij. Vervang indien nodig de batterij, zie hoofdstuk Batterij plaatsen.
- Controleer de correcte plaatsing van de batterij. Let op de juiste positie van de polen.

Recycling



Het symbool met een doorgestreepte vuilnisbak op een elektrisch of elektronisch apparaat geeft aan, dat het aan het eind van de levensduur niet mag worden weggegooid met het huishoudelijk afval. Voor kosteloze retournering zijn er inzamelpunten voor oude elektrische en elektronische apparaten bij u in de buurt. De adressen kunt u opvragen bij uw gemeente. U kunt zich via onze website <https://de.trotec.com/shop/> informeren over meer door ons aangeboden retourmogelijkheden.

Door het gescheiden inzamelen van oude elektrische en elektronische apparaten worden recycling, materiaalhergebruik, resp. andere vormen van hergebruik van oude apparaten mogelijk gemaakt. Ook worden zo negatieve gevolgen bij de recyclen van de mogelijk in de apparaten opgenomen gevaarlijke stoffen voor het milieu en voor de menselijke gezondheid voorkomen.



Batterijen en accu's horen niet in het huisvuil, maar moeten in de Europese Unie – volgens Richtlijn 2006/66/EG VAN HET EUROPEES PARLEMENT EN DE RAAD van 6 september 2006 betreffende afgedankte batterijen en accu's – vakkundig worden gerecycled. De batterijen en accu's graag recyclen volgens de geldende wettelijke bepalingen.

Trotec GmbH

Grebener Str. 7
D-52525 Heinsberg

☎ +49 2452 962-400

☎ +49 2452 962-200

✉ info@trotec.com

www.trotec.com