

NL

VERTALING VAN DE
OORSPRONKELIJKE
GEBRUIKSAANWIJZING
TURBOVENTILATOR



Inhoudsopgave

Aanwijzingen bij de gebruikshandleiding 2

Veiligheid 2

Informatie over het apparaat 4

Transport en opslag 5

Montage en in gebruik nemen 6

Bediening 7

Nabestelbare accessoires 8

Defecten en storingen 8

Onderhoud 9

Technische bijlage..... 9

Recycling 10

Aanwijzingen bij de gebruikshandleiding

Symbolen



Waarschuwing voor elektrische spanning

Dit symbool wijst op gevaren voor het leven en de gezondheid van personen door elektrische spanning.



Waarschuwing

Dit signaalwoord wijst op een gevaar met een middelmatige risicograad, dat indien niet vermeden de dood of zwaar letsel tot gevolg kan hebben.



Voorzichtig

Dit signaalwoord wijst op een gevaar met een lage risicograad, dat indien niet vermeden gering of matig letsel tot gevolg kan hebben.

Let op

Het signaalwoord wijst op belangrijke informatie (bijv. op materiële schade), maar niet op gevaren.



Info

Aanwijzingen met dit symbool helpen u bij het snel en veilig uitvoeren van uw werkzaamheden.



Handleiding opvolgen

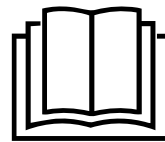
Aanwijzingen met dit symbool wijzen u erop dat de gebruiksaanwijzing moet worden opgevolgd.



Gehoorbescherming dragen

Aanwijzingen met dit symbool wijzen u erop dat de gehoorbescherming moet worden gebruikt.

De actuele versie van deze handleiding en de EU-conformiteitsverklaring, kunt u downloaden via de volgende link:



TFV 10 S



<https://hub.trotec.com/?id=41187>

TFV 30 S



<https://hub.trotec.com/?id=41188>

Veiligheid

Lees deze handleiding vóór het in gebruik nemen/gebruik van het apparaat zorgvuldig en bewaar de handleiding altijd in de directe omgeving van de opstellocatie resp. bij het apparaat.



Waarschuwing

Lees alle veiligheidsinstructies en aanwijzingen.

Het niet opvolgen van de veiligheidsinstructies en aanwijzingen kunnen een elektrische schok, brand en/of zwaar letsel veroorzaken.

Bewaar alle veiligheidsinstructies en aanwijzingen voor later gebruik.

Dit apparaat kan door kinderen vanaf 8 jaar en bovendien door personen met verminderde geestelijke, sensorische of mentale vaardigheden of een gebrek aan ervaring en kennis worden gebruikt, als ze onder toezicht staan of m.b.t. het veilig gebruik van het apparaat zijn geïnstrueerd en de hierdoor ontstane gevaren begrijpen.

Kinderen mogen niet met het apparaat spelen.

Reiniging en gebruikersonderhoud mogen niet door kinderen worden uitgevoerd zonder toezicht.

- Gebruik het apparaat niet in ruimten of omgevingen met explosiegevaar en plaats het daar nooit.
- Gebruik het apparaat niet in agressieve atmosferen.
- Plaats het apparaat stabiel op een stevige ondergrond.
- Laat het apparaat na een vochtige reiniging drogen. Gebruik het niet in natte toestand.
- Gebruik of bedien het apparaat niet met vochtige of natte handen.

- Stel het apparaat niet bloot aan een gerichte waterstraal.
- Steek nooit voorwerpen of ledematen in het apparaat.
- Het apparaat niet afdekken tijdens bedrijf.
- Ga niet op het apparaat zitten.
- Het apparaat is geen speelgoed. Houd kinderen en dieren uit de buurt.
- Controleer voor elk gebruik van het apparaat de accessoires en aansluitonderdelen hiervan op mogelijke beschadigingen. Gebruik geen defecte apparaten of apparaatonderdelen.
- Zorg dat alle elektrische kabels buiten het apparaat zijn beschermd tegen beschadigingen (bijv. door dieren). Gebruik het apparaat nooit bij schade aan elektrische kabels of aan de netaansluiting!
- De netaansluiting moet voldoen aan de gegevens in de technische bijlage.
- Steek de netstekker in een volgens de voorschriften gezekeerd stopcontact.
- Bij het kiezen van verlengsnoeren de technische gegevens opvolgen. Het verlengsnoer volledig uitrollen. Voorkom elektrische overbelasting.
- Voor aanvang van onderhouds-, verzorgings- of reparatiewerkzaamheden aan het apparaat de stekker uit het stopcontact trekken.
- Schakel het apparaat uit en verwijder het netsnoer uit het stopcontact als u het apparaat niet gebruikt.
- Gebruik het apparaat nooit als u schade aan de netstekker of het netsnoer constateert.
Wordt het netsnoer van dit apparaat beschadigd, moet het door de fabrikant of de klantendienst hiervan of door een vergelijkbaar gekwalificeerde persoon worden vervangen, zodat gevaren worden voorkomen.
Defecte netsnoeren vormen een ernstig gevaar voor de gezondheid!
- Houd rekening met de opslag- en gebruiksomstandigheden (zie technische gegevens).
- Zorg dat de luchtinlaat en luchtuitlaat vrij zijn.
- Zorg dat de direct omgeving van de luchtinlaat en luchtuitlaat altijd vrij is van losse voorwerpen en vuil.

Bedoeld gebruik

Gebruik de apparaten TFV 10 S / TFV 30 S voor het leveren van een brede luchtstroom dicht bij de vloer met een hoge luchtcirculatie, voor versnelde droging van afwerkvloeren, voor bouwdroging of voor ondersteunende droging van wanden en vloeren na waterschade. Alle andere toepassingen gelden als niet bedoeld gebruik.

Elk ander gebruik dan het bedoeld gebruik is, geldt als verkeerd gebruik.

Logisch voorspelbaar verkeerd gebruik

De turboventilator is niet geschikt voor het opstellen in vloeistoffen of op overstromde of moerassige ondergronden. Eigenhandige constructieve wijzigingen, aan- of ombouwwerkzaamheden aan het apparaat zijn verboden.

Persoonlijke beschermingsuitrusting



Gehoorbescherming dragen

Draag bij werkzaamheden met het apparaat geschikte gehoorbescherming.

Persoonlijke kwalificaties

Personen die dit apparaat gebruiken moeten:

- De gebruiksaanwijzing, vooral het hoofdstuk veiligheid hebben gelezen en begrepen.

Restgevaren



Waarschuwing voor elektrische spanning

Werkzaamheden aan elektrische onderdelen mogen alleen door een geautoriseerd gespecialiseerd bedrijf worden uitgevoerd!



Waarschuwing voor elektrische spanning

Voor alle werkzaamheden aan het apparaat de netstekker uit het stopcontact verwijderen!
Raak de netstekker niet aan met vochtige of natte handen.
De netstekker van het netsnoer uit het stopcontact trekken door de netstekker vast te pakken.



Waarschuwing

Van dit apparaat kunnen gevaren uitgaan als het ondeskundig of niet volgens het bedoeld gebruik wordt gebruikt door niet geïnstrueerde personen! Zorg dat wordt voldaan aan de persoonlijke kwalificaties!



Waarschuwing

Het apparaat is geen speelgoed en hoort niet in kinderhanden.



Waarschuwing

Verstikkingsgevaar!
Laat het verpakkingsmateriaal niet achteloos rondslingeren. Voor kinderen kan dit gevaarlijk speelgoed zijn.



Voorzichtig

Er bestaat letselgevaar door opwervende delen door de sterke luchtstroming.
Zorg voor het inschakelen van het apparaat dat er geen losse delen (kledingstukken, haren, etc.) in de buurt van de luchtinlaat en luchtuitlaat aanwezig zijn!

Let op

Gebruik voor de reiniging van het apparaat geen agressieve reinigingsmiddelen, schuur- of oplosmiddelen.

Gedrag bij noodgevallen

1. Bij noodgevallen het apparaat scheiden van de netvoeding: Schakel het apparaat uit en trek de netstekker uit het stopcontact.
2. Breng personen buiten de gevarenszone.
3. Sluit een defect apparaat niet opnieuw aan op de metaansluiting.

Informatie over het apparaat

Beschrijving van het apparaat

De apparaten TFV 10 S / TFV 30 S zijn ontworpen voor een zeer grote luchtstroom. Ze kunnen zowel worden gebruikt voor het drogen van vloerbedekking, gebouwen of dekvloeren als voor het ventileren van moeilijk toegankelijke tussenruimten. Door de hoge luchtcirculatie kunnen de apparaten daarnaast worden gebruikt voor het onder controle houden van te hoge luchtvochtigheid. De ventilator is ook zeer effectief voor extra luchtcirculatie bij het verwarmen van grote gebouwen, bijv. in de wintermaanden.

Het apparaat TFV 30 S heeft bovendien een servicestopcontact, waardoor u de mogelijkheid heeft nog een ander apparaat via hetzelfde stopcontact te gebruiken. Dit stopcontact is klaar voor gebruik, zolang de TFV 30 S is aangesloten op het stopcontact – het hoeft niet apart te worden ingeschakeld.

Bovendien kunt u op de TFV 30 S een optionele drievoudige slangverdeler voor het richten van de luchtstroom op 3 verschillende punten aansluiten.

U kunt bij dit apparaat de kabel om de kabelopnemer aan de draaggreep opwickelen.

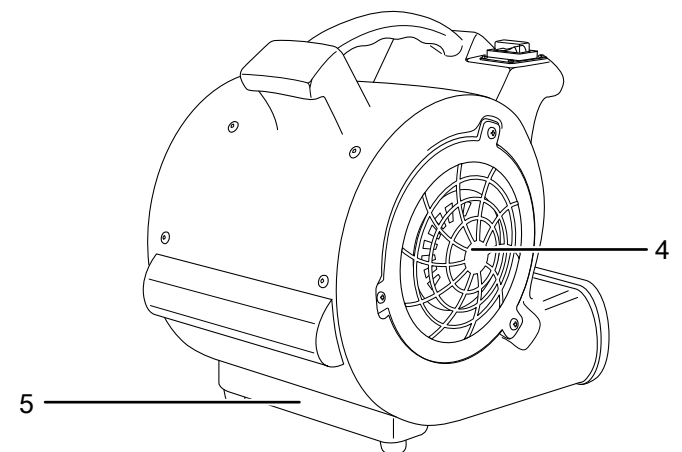
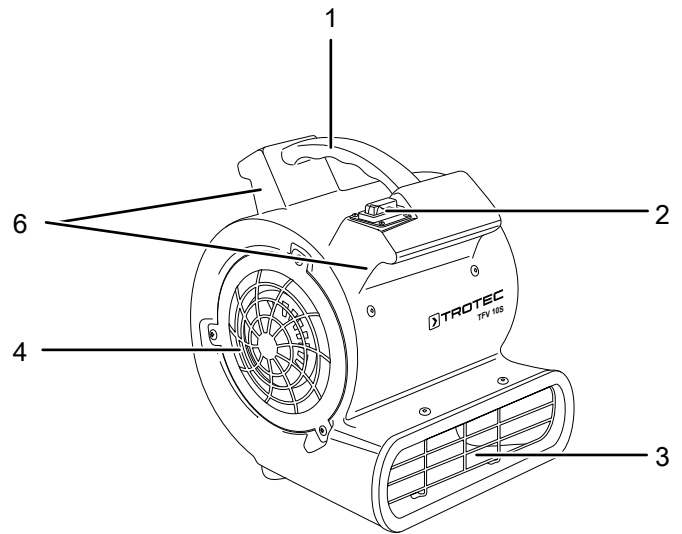
Het apparaat is uitgerust met stapelhoeken, om een ruimtebesparende opslag mogelijk te maken. U kunt max. vijf apparaten op elkaar stapelen.

Behalve voor alle klassieke ventilatietaken, zijn deze turboventilatoren ook zeer geschikt voor het snel afvoeren van vocht in de bodemplaat na ritten op natte straten.

Het apparaat kan ook onder verschillende hoeken worden opgesteld, voor het bereiken van lastige hoeken of ontoegankelijke holle ruimten: 0°, 45°, 90°.

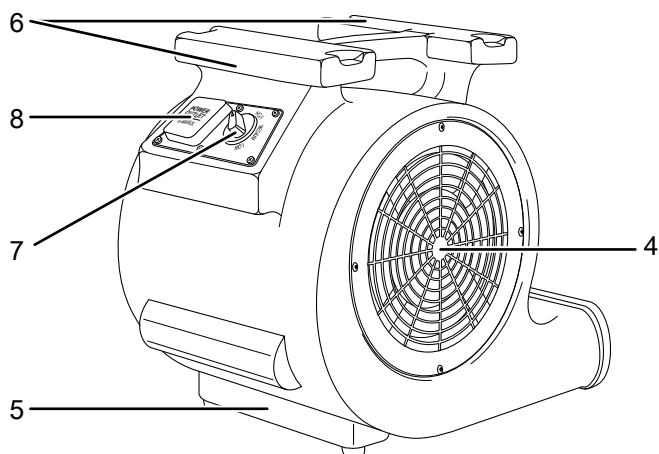
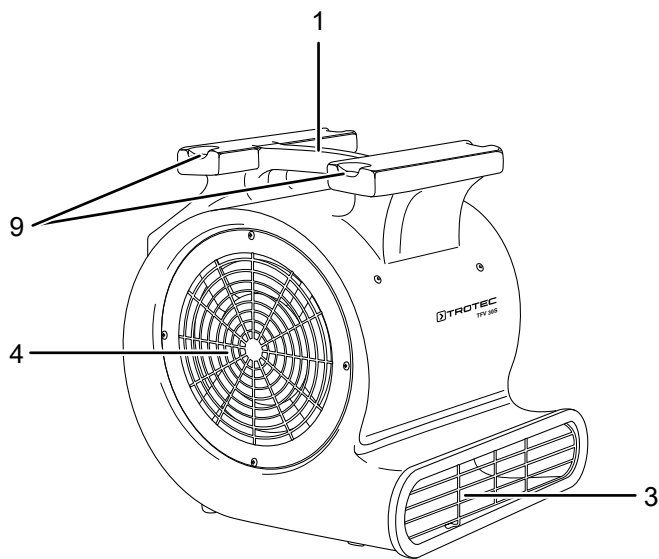
Overzicht van het apparaat

TFV 10 S



Nr.	Aanduiding
1	Transportgreep
2	Aan- / uit-schakelaar
3	Luchtuitlaat
4	Luchtinlaat
5	Opstelvoet
6	Kabelopnemer

TFV 30 S



Nr.	Aanduiding
1	Transportgreep
3	Luchtuitlaat
4	Luchtinlaat
5	Opstelvoet
6	Kabelopnemer
7	Draaischakelaar ventilatorsnelheden
8	Servicestopcontact
9	Stapelhulp

Transport en opslag

Let op

Het apparaat kan beschadigd raken als het niet correct wordt opgeslagen of getransporteerd.

De informatie m.b.t. het transport en de opslag van het apparaat opvolgen.

Transport

Het apparaat is voorzien van een handgreep voor eenvoudig transport.

Vóór elk transport de volgende instructies opvolgen:

- Schakel het apparaat uit.
- De netstekker van het netsnoer uit het stopcontact trekken door de stekker vast te pakken.
- Gebruik het netsnoer niet als trektoew.

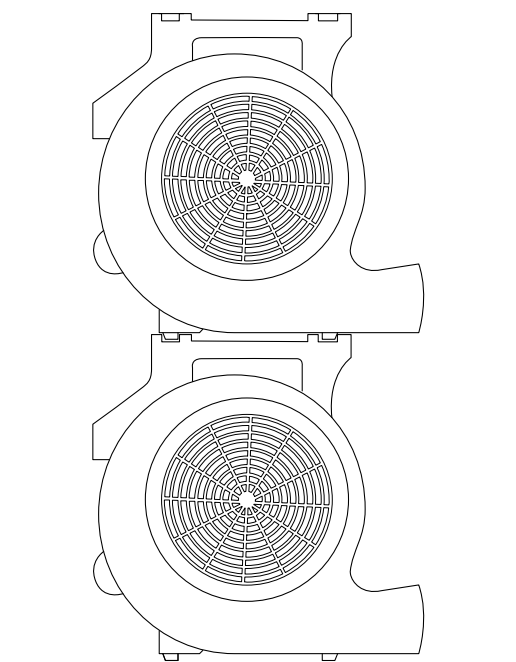
Na elk transport de volgende instructies opvolgen:

- Plaats het apparaat na het transport rechtop.

Opslag

De volgende opslagcondities aanhouden als het apparaat niet wordt gebruikt:

- Het apparaat droog en tegen vocht en hitte beschermd opslaan.
- Bescherm het apparaat indien nodig met een hoed tegen binnendringen van stof.
- Maximaal 5 apparaten op elkaar stapelbaar (geldt alleen voor TFV 30 S).



Info

Gestapelde apparaten niet in gebruik nemen. In gestapelde toestand is een efficiënt gebruik niet mogelijk.

Montage en in gebruik nemen

Leveromvang

- 1 x apparaat
- 1 x handleiding

Apparaat uitpakken

1. Open de doos en het apparaat hieruit halen.
2. Verwijder de verpakking volledig van het apparaat.
3. Het netsnoer volledig afwikkelen. Controleer of het netsnoer niet is beschadigd en beschadig het niet bij het afwikkelen.

Montage

Drievoudige slangverdeler aansluiten (optioneel)

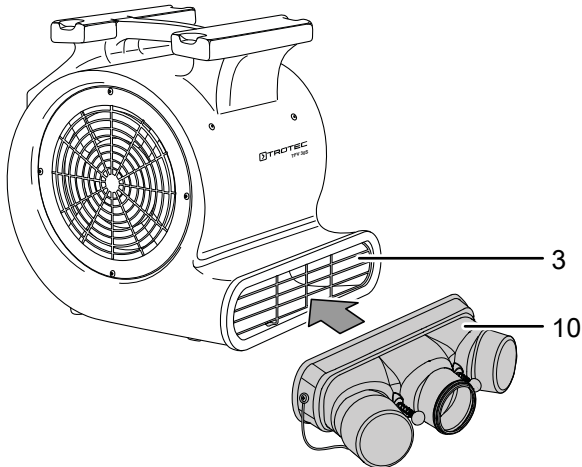
Het apparaat TFV 30 S biedt de mogelijkheid een optionele drievoudige slangverdeler voor het richten van de luchtstroom op maximaal 3 verschillende punten aan te sluiten.



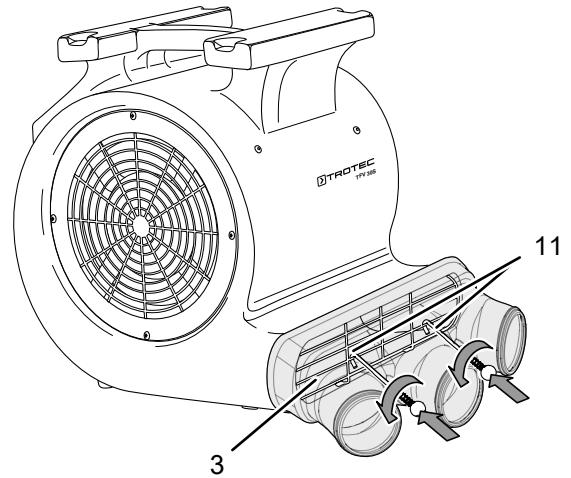
Info

Sluit niet gebruikte aansluitingen af met geschikte afsluitdoppen en evt. extra slangklemmen, zodat de luchtstroom niet wordt afgezwakt.

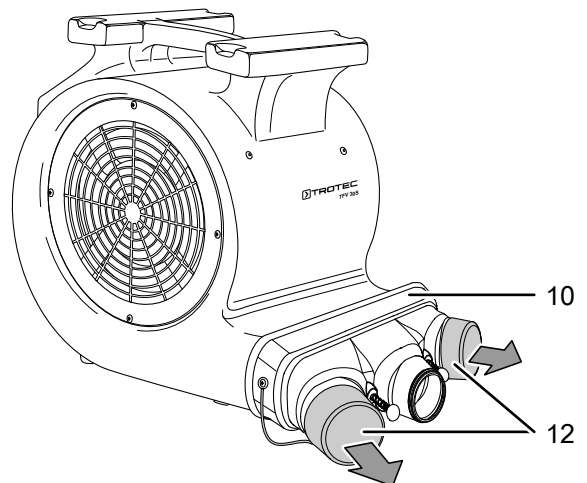
1. Schuif de drievoudige slangverdeler (10) op de luchtuitlaat (3), zodat hij stevig aansluit.



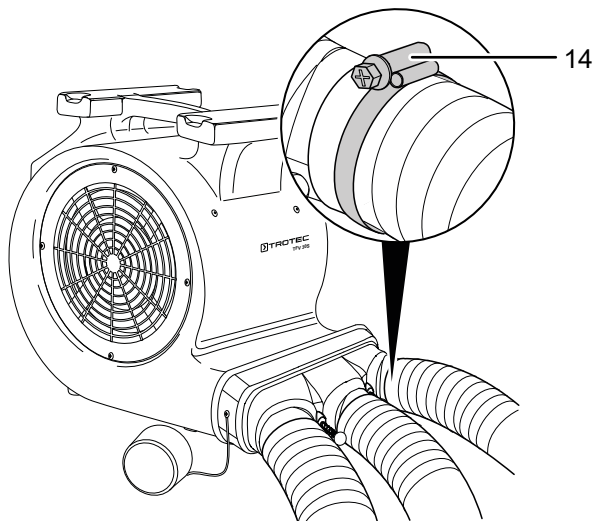
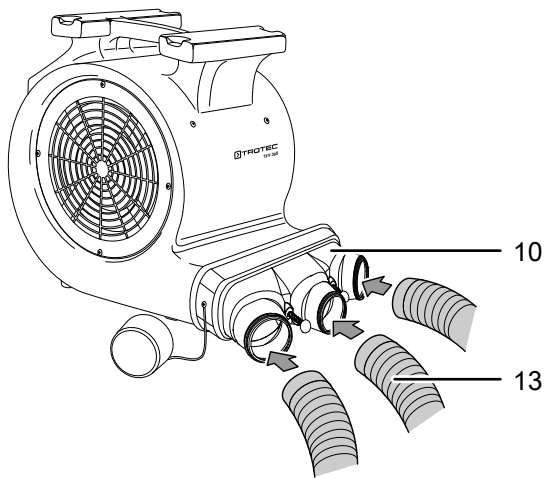
2. Beweeg de bevestigingshaken (11), tot ze ingehaakt zijn bij het rooster van de luchtuitlaat (3).



3. Controleer of de drievoudige slangverdeler (10) goed vastzit.
4. Verwijder indien nodig de afsluitdoppen (12) van de drievoudige slangverdeler (10).



5. Sluit geschikte slangen (13) aan op de drievoudige slangverdeler (10) en bevestig deze met een geschikte slangklem (14).

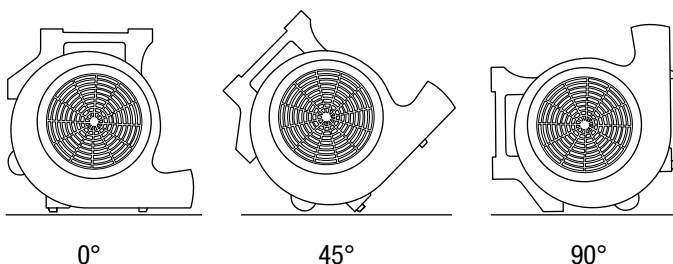


6. Controleer of de slangen (13) goed vastzitten.

In gebruik nemen

Opstellen

- Plaats het apparaat individueel en stabiel.
- U kunt het apparaat zo opstellen dat de luchtuitlaat gericht is onder een hoek van 0°, 45° of 90°.



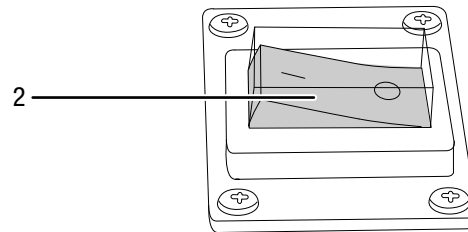
Netsnoer aansluiten

- Steek de netstekker in een volgens de voorschriften afgezekerd stopcontact.

Bediening

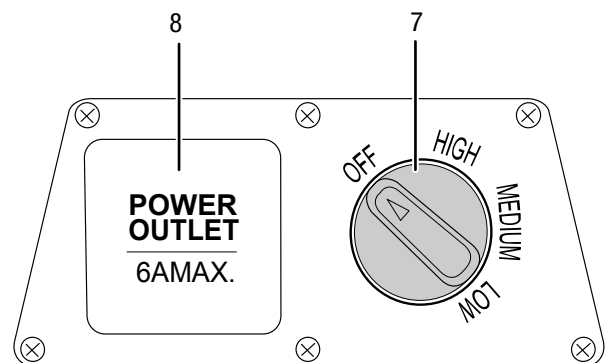
Bedieningselementen

TFV 10 S



Nr.	Aanduiding
2	Aan- / uit-schakelaar

TFV 30 S



Nr.	Aanduiding
7	Draaischakelaar ventilatorsnelheden
8	Servicestopcontact

Apparaat inschakelen

Nadat het apparaat, zoals in het hoofdstuk montage en in gebruik nemen is beschreven, klaar voor gebruik is opgesteld kan het worden ingeschakeld.

TFV 10 S

1. De aan-/uit-schakelaar (2) naar de stand I schakelen.
⇒ Het apparaat is ingeschakeld.

TFV 30 S

1. De draaischakelaar ventilatorsnelheden (7) naar de gewenste ventilatorsnelheid schakelen.
Stand 1 = LOW
Stand 2 = MEDIUM
T=Stand 3 = HIGH
⇒ Het apparaat is ingeschakeld.

Servicestopcontact gebruiken (TFV 30 S)

Het apparaat TFV 30 S heeft een servicestopcontact, waardoor u de mogelijkheid heeft nog een ander apparaat via hetzelfde stopcontact te gebruiken. Dit servicestopcontact is klaar voor gebruik, zodra het apparaat wordt aangesloten op het stroomnet, het hoeft niet apart te worden ingeschakeld.

Buiten gebruik stellen



Waarschuwing voor elektrische spanning

Raak de netstekker niet aan met vochtige of natte handen.

- De aan- / uit-schakelaar (2) naar de stand **0**, resp. de draaischakelaar (7) naar de stand **OFF** schakelen.
- De netstekker van het netsnoer uit het stopcontact trekken door de stekker vast te pakken.
- Reinig het apparaat volgens het hoofdstuk onderhoud.
- Het apparaat opslaan volgens het hoofdstuk transport en opslag.

Nabestelbare accessoires



Waarschuwing

Gebruik alleen accessoires en hulpapparaten, die in de gebruiksaanwijzing zijn opgegeven.

Het gebruik van andere dan in de handleiding aanbevolen gereedschappen of andere accessoires kan letselgevaar veroorzaken.

TFV 30 S

Accessoires	Artikelnummer
Slangadapter (drievoudige slangverdeler, 3 x Ø 100 mm), incl. twee afsluitdoppen	6.100.005.060
Lucht slang Tronect TF-L, ø 100 mm, lengte 6 m	6.100.001.115
Slangklem 80 –130 mm	6.100.009.079

Defecten en storingen

Het apparaat is tijdens de productie meerdere keren op een goede werking getest. Mochten er desondanks storingen ontstaan, controleer het apparaat dan op basis van de volgende lijst.

Het apparaat start niet:

- Controleer de netaansluiting.
- Controleer het netsnoer en de netstekker op beschadigingen.
- Controleer de afzekering van de gebouwinstallatie.
- Wacht 10 minuten, voordat u het apparaat opnieuw start. Mocht het apparaat niet opstarten, laat dan een elektrische controle uitvoeren door gespecialiseerd bedrijf of door Trotec.

De ventilator draait niet:

- Controleer of het apparaat is ingeschakeld.
- Controleer de netaansluiting.
- Controleer het netsnoer en de netstekker op beschadigingen.
- Controleer de afzekering van de gebouwinstallatie.

De ventilator draait slechts kort en schakelt daarna weer uit:

- Controleer of het beschermrooster bij de luchtinlaat geblokkeerd is. Verwijder evt. vreemde voorwerpen.
- Evt. is het motorlager beschadigd. Neem contact op met de klantenservice.

Let op

Wacht na alle onderhouds- en reparatiewerkzaamheden minimaal 3 minuten. Schakel het apparaat daarna weer in.

Werkt het apparaat na deze controles nog niet probleemloos:

Neem contact op met de klantendienst. Het apparaat indien nodig voor reparatie naar een geautoriseerd elektrotechnisch vakbedrijf of naar Trotec brengen.

Onderhoud

Werkzaamheden voor aanvang van het onderhoud



Waarschuwing voor elektrische spanning

Raak de netstekker niet aan met vochtige of natte handen.

- Schakel het apparaat uit.
- De netstekker van het netsnoer uit het stopcontact trekken door de stekker vast te pakken.

Behuizing reinigen

Reinig de behuizing met een vochtige, zachte en pluivrije doek. Zorg dat er geen vocht in de behuizing komt. Zorg dat elektrische onderdelen niet in contact komen met vocht. Gebruik geen agressieve reinigingsmiddelen, zoals reinigungs-sprays, oplosmiddelen, alcoholhoudende reinigingsmiddelen of schuurmiddelen voor het bevochtigen van de doek.

Ventilator en apparaat inwendig reinigen



Waarschuwing

Bij het inschakelen van de perslucht bestaat letselgevaar door uitstromende perslucht. Houd de perslucht slang uit de buurt van uw lichaam. Het is verboden de perslucht slang op personen te richten.

- Controleer de ventilator en de beschermroosters voor en na elk gebruik op een probleemloze toestand.
- Na elk gebruik de ventilator reinigen.
- Gebruik perslucht om deeltjes, pluizen, vuil en stof van de motor, het schoepenwiel en de beschermroosters te verwijderen. Gebruik nooit een hogedrukreiniger voor het reinigen van de ventilator.
- Het apparaat is verder onderhoudsvrij.

Technische bijlage

Technische gegevens

Parameter	Waarde
Model	TFV 10 S
Luchthoeveelheid	355 m ³ /uur
Netaansluiting	230 V / 50 Hz
Nominale stroomopname	0,5 A
Opgenomen vermogen, max.	0,07 kW
Stat. Luchtdruk (vrij uitblazend)	max. 90 Pa
Beschermingsgraad	IP22
Geluidsniveau (afstand 3 m)	61,5 dB(A)
Afmetingen (L x B x H)	300 x 275 x 330 (mm)
Gewicht	3,5 kg
Model	TFV 30 S
Luchthoeveelheid	
Stand 1	1.350 m ³ /uur
Stand 2	1.880 m ³ /uur
Stand 3	2.250 m ³ /uur
Netaansluiting	230 V / 50 Hz
Nominale stroomopname	5,2 A
Opgenomen vermogen, max.	1,050 kW
Stat. Luchtdruk (vrij uitblazend)	max. 525 Pa
Beschermingsgraad	IP22
Geluidsniveau (afstand 3 m)	
Stand 1	73,5 dB(A)
Stand 2	80,8 dB(A)
Stand 3	86,2 dB(A)
Afmetingen (L x B x H)	480 x 455 x 475 (mm)
Gewicht	16,5 kg

Recycling

De verpakkingsmaterialen altijd milieubewust en volgens de geldende lokale recyclingvoorschriften recycleren.



■ Het symbool met een doorgestreepte vuilnisbak op een elektrisch of elektronisch apparaat is afkomstig uit de richtlijn 2012/19/EU. Het geeft aan dat dit apparaat aan het eind van de levensduur niet mag worden weggegooid met het huishoudelijk afval. Voor kosteloze retournering zijn er inzamelpunten voor oude elektrische en elektronische apparaten bij u in de buurt. De adressen kunt u opvragen bij uw gemeente. Voor veel EU-landen kunt u zich via de website <https://hub.trotec.com/?id=45090> informeren over andere retourmogelijkheden. Anders graag contact opnemen met een in uw land goedgekeurd recyclingbedrijf voor afgedankte apparaten.

Door het gescheiden inzamelen van oude elektrische en elektronische apparaten worden recycling, materiaalhergebruik, resp. andere vormen van hergebruik van oude apparaten mogelijk gemaakt. Ook worden zo negatieve gevolgen bij de recyclen van de mogelijk in de apparaten opgenomen gevaarlijke stoffen voor het milieu en voor de menselijke gezondheid voorkomen.

Trotec GmbH

Grebener Str. 7
D-52525 Heinsberg

☎ +49 2452 962-400

☎ +49 2452 962-200

✉ info@trotec.com

www.trotec.com