

TFV 10 S / TFV 30 S

FI

OHJEET
TURBOPUHALLIN



Sisällysluettelo

Ohjeen käyttöä koskevia tietoja..... 2

Turvallisuus 2

Tietoa laitteesta 4

Kuljetus ja säilytys 5

Asennus ja käyttöönotto 6

Käyttö 7

Tilattavat lisävarusteet..... 8

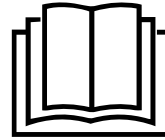
Viat ja häiriöt 8

Huolto 9

Tekninen liite 9

Hävittäminen..... 10

Tämän ohjeen uusimman version ja EU-vaatimustenmukaisuusvakuutuksen voit ladata seuraavan linkin kautta:



TFV 10 S



<https://hub.trotec.com/?id=41187>

TFV 30 S



<https://hub.trotec.com/?id=41188>

Ohjeen käyttöä koskevia tietoja

Symbolit



Varoitus sähköjännitteestä

Tämä symboli viittaa sähköjännitteestä aiheutuviin hengenvaarallisiin ja terveyteen vaikuttaviin vaaroihin.



Varoitus

Signaalisana kuvaa keskimääräistä riskitasoa, jos siltä ei vältytä, voi seurauksena olla kuolema tai vaikea loukkaantuminen.



Varoitus

Signaalisana kuvaa alhaista riskitasoa, jos siltä ei vältytä, voi seurauksena olla vähäinen tai kohtalainen loukkaantuminen.

Huomaa

Signaalisana viittaa tärkeisiin tietoihin (esim. esinevahingot), mutta ei vaaroihin.



Tietoa

Tällä symbolilla varustetut huomautukset ovat sinulle avuksi suorittamaan työt nopeasti ja turvallisesti.



Noudata ohjetta

Tällä symbolilla varustettu huomautus viittaa siihen, että ohjetta on noudatettava.



Käytä kuulosuojaimia

Tällä symbolilla varustettu huomautus viittaa siihen, että kuulosuojaimia on käytettävä.

Turvallisuus

Lue tämä käyttöohje huolellisesti ennen laitteen käyttöönottoa/käyttöä ja säilytä sitä aina laitteen välittömässä läheisyydessä.



Varoitus

Lue kaikki turvallisuusohjeet ja muut ohjeet.

Turvallisuusohjeiden ja varoitusten noudattamatta jättäminen voi aiheuttaa sähköiskun, tulipalon ja/tai vakavia vammoja.

Säilytä kaikki turvallisuus- ja muut ohjeet myöhempää käyttöä varten.

Laitetta saavat käyttää 8-vuotiaat ja sitä vanhemmat lapset sekä henkilöt, jotka ovat fyysisesti, henkisesti tai aisteiltaan rajoitteisia tai joilla ei ole riittävästi tietoa tai kokemusta laitteen käytöstä, mikäli käyttö tapahtuu valvotusti tai heitä on opetettu käyttämään laitetta turvallisella tavalla ja he tiedostavat käyttöön mahdollisesti liittyvät vaarat

Lapset eivät saa leikkiä laitteella. Lapset eivät saa suorittaa puhdistusta ja huoltoa ilman valvontaa.

- Älä käytä laitetta räjähdysalttiissa tiloissa tai alueilla, äläkä asenna laitetta niihin.
- Älä käytä laitetta syövyttävässä ilmastossa.
- Sijoita laite pystysuorassa ja vakaasti vaakasuoralle ja kestäväälle alustalle.
- Anna laitteen kuivua kosteapyyhinnän jälkeen. Älä käytä laitetta kosteana.
- Älä käytä tai käsittele laitetta, jos kätesi ovat kosteat tai märät.
- Älä aseta laitetta alttiiksi suoralle vesisuihkulle.

- Älä koskaan työnnä esineitä tai raajoja laitteen sisään.
- Älä peitä laitetta käytön aikana.
- Älä istu laitteen päällä.
- Laite ei ole leikkikalua. Säilytä lasten ja eläinten ulottumattomissa.
- Tarkista laite, varusteet ja liitännät jokaisen käytön jälkeen mahdollisten vaurioiden varalta. Älä käytä laitetta tai laiteosia, jos ne ovat vaurioituneet.
- Varmista, että laitteen ulkopuolella olevat sähköjohdot on suojattu vaurioitumiselta (esim. eläimiltä). Älä käytä laitetta koskaan, jos johdot tai verkkoliitäntä ovat vaurioituneet!
- Sähköliitännän on vastattava Tekninen liite -luvussa annettuja tietoja.
- Liitä verkkopistoke määräysten mukaisesti suojattuun pistorasiaan.
- Valitse jatkojohdon pituus teknisten tietojen mukaisesti. Rullaa jatkojohto kokonaan auki. Vältä sähköistä ylikuormitusta.
- Irrota laitteen virtajohto pistorasiasta hoito-, huolto- tai korjaustöiden ajaksi tarttumalla pistokkeeseen.
- Katkaise laitteen virta ja irrota virtajohto pistorasiasta, kun laitetta ei käytetä.
- Älä koskaan käytä laitetta, jos pistoke tai virtajohto on vaurioitunut.
Jos laitteen virtajohto vaurioituu, valmistajan tai sen huoltopalvelun tai vastaavan pätevän henkilön on vaihdettava se vaaratilanteiden välttämiseksi. Vialliset virtajohdot aiheuttavat vakavan loukkaantumisvaaran!
- Noudata varastointi- ja käyttöohjeita (katso Tekniset tiedot).
- Varmista, että ilman tulo- ja poistoaukot eivät peity.
- Varmista, että ilman sisäänmenon ja ulostulon välittömässä läheisyydessä ei ole irtonaisia esineitä eikä likaa.

Määräystenmukainen käyttö

Käytä laitteita TFV 10 S / TFV 30 S leveään, lähellä lattiaa kulkevan voimakaskierteisen ilmavirtauksen tuottamiseen nopeuttamaan lattiapintojen kuivausta, rakennuskuivaukseen tai varmistamaan seinien ja lattioiden kuivuminen vesivahingon jälkeen.

Muu kuin käyttötarkoituksen mukainen käyttö katsotaan väärinkäytöksi.

Kohtuudella ennakoitavissa oleva väärinkäyttö

Turbopuhallinta ei saa sijoittaa keskelle nesteitä tai tulviville ja mutaisille pinnoille. Laitteeseen tehtävät luvattomat muutokset, lisäykset ja muunnokset ovat kiellettyjä.

Henkilökohtaiset suojavarusteet



Käytä kuulosuojaimia

Käytä laitteella työskentelyn aikana kuulonsuojaimia.

Henkilöstön pätevyys

Laitetta käyttävien henkilöiden on:

- luettava ja ymmärrettävä ohje, erityisesti Turvallisuus-luku.

Muut vaarat



Varoitus sähköjännitteestä

Sähköosien huoltotöitä saavat suorittaa vain niihin valtuutetut asiantuntijat!



Varoitus sähköjännitteestä

Irrota verkkopistoke pistorasiasta ennen kaikkia laitteeseen kohdistuvia töitä!

Älä koske verkkopistokkeeseen, jos kätesi ovat kosteat tai märät.

Vedä virtajohto pistorasiasta tarttumalla verkkopistokkeeseen.



Varoitus

Tämä laite saattaa aiheuttaa vaaratilanteita, jos sitä käyttää kouluttamaton henkilö tai jos sitä käytetään määräystenvastaisesti! Ota huomioon henkilöstön pätevyys!



Varoitus

Laite ei ole leikkikalua eikä sitä saa jättää lasten ulottuville.



Varoitus

Tukehtumisvaara!

Älä jätä pakkausmateriaalia lojumaan. Se voi olla vaarallinen joutuessaan lasten käsiin.



Varoitus

Voimakkaan ilmavirran lennättämien esineiden aiheuttama loukkaantumisvaara.

Varmista ennen laitteen käynnistämistä, että ilman tulo- ja poistoaukon läheisyydessä ei ole irrallisia esineitä (vaatteita, hiukset jne.)!

Huomaa

Älä käytä laitteen puhdistukseen syövyttäviä puhdistusaineita tai hankaus- ja liuotusaineita.

Toiminta hätätapauksessa

1. Hätätapauksessa laite on irrotettava sähköverkosta: Sammuta laite virtakytkimestä ja vedä pistoke.
2. Poista henkilöt vaara-alueelta.
3. Älä liitä viallista laitetta sähköverkkoon.

Tietoa laitteesta

Laitteen kuvaus

Laitteet TFV 10 S / TFV 30 S on suunniteltu tuottamaan erittäin voimakas ilmavirtaus. Niitä voidaan käyttää mm. kokolattiamattojen, rakennusten tai sementtilattioiden kuivaukseen sekä vaikeapääsyisten onttojen kohteiden ilmastointiin. Voimakkaan ilmankierron ansiosta laitteita voidaan käyttää lisäksi korkean ilmankosteuden valvontaan. Puhallin on erittäin tehokas myös ylimääräisenä ilmankiertona suurten rakennusten lämmityksen yhteydessä, esim. talvikuukausina.

Laitteessa TFV 30 S on myös huoltopistorasia, jonka avulla voit käyttää toista laitetta saman pistorasian kautta. Tämä pistorasia on käyttövalmis niin kauan kuin TFV 30 S on kytkettynä pistorasiaan – laitteen ei tarvitse olla päällä.

Lisäksi voit liittää TFV 30 S:ään lisävarusteena saatavan kolmiosaisen letkujakajan, jolla voit keskittää ilmavirran kolmeen eri kohtaan.

Voit kelata johdon laitteen kantokahvan johtopidikkeeseen.

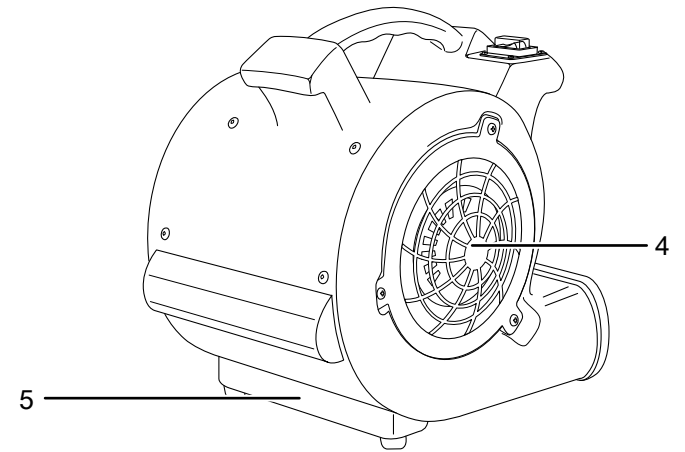
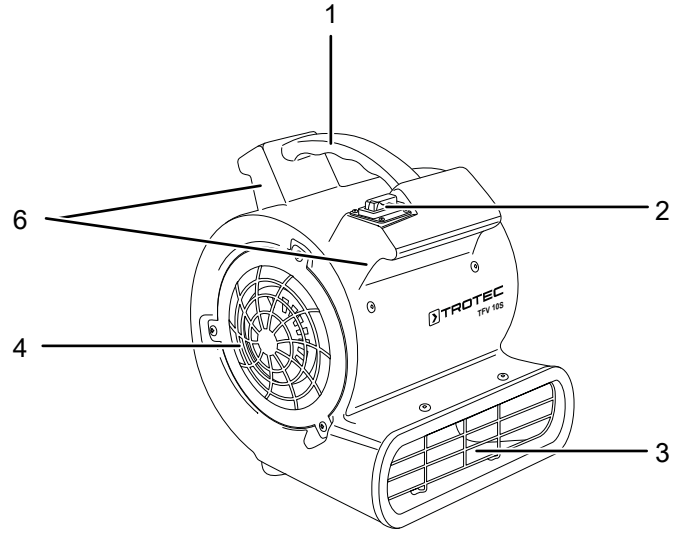
Laitte on varustettu pinoamiskulmilla tilaa säästävän varastoinnin mahdollistamiseksi. Voit pinota päällekkäin enintään viisi laitetta.

Klassisten tuuletustoimintojen lisäksi turbopuhallin soveltuu erityisen hyvin auton pohjan nopeaan kuivaukseen sateella ajon jälkeen.

Laitte voidaan säätää erilaisiin kulmiin, jotta saavutetaan hankalat nurkat tai vaikeapääsyiset ontelot: 0°, 45°, 90°.

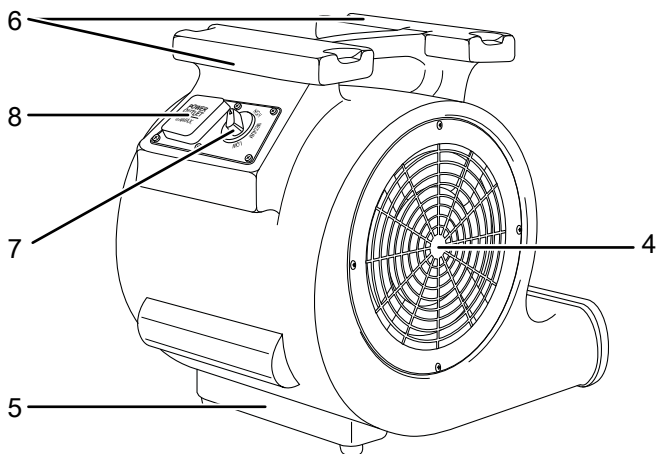
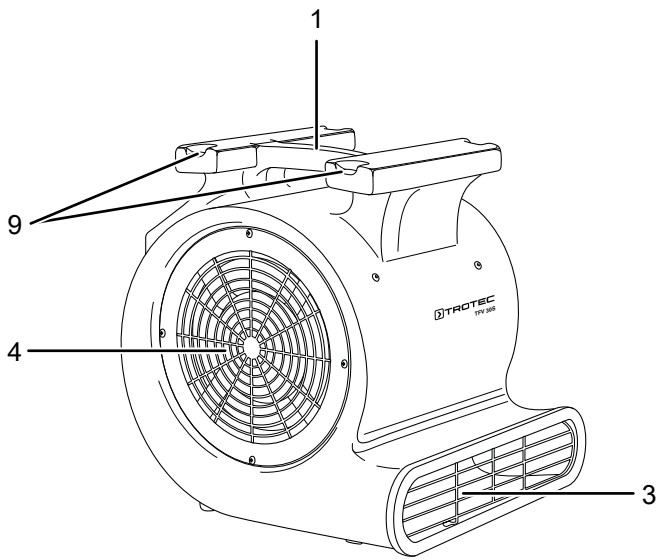
Laitteen osat

TFV 10 S



Nro	Nimike
1	Kuljetuskahva
2	Virtakytkin
3	Ilman poistoaukko
4	Ilman tuloaukko
5	Jalusta
6	Johtopidike

TFV 30 S



Nro	Nimike
1	Kuljetuskahva
3	Ilman poistoaukko
4	Ilman tuloaukko
5	Jalusta
6	Johtopidike
7	Puhaltimen nopeuden vääntökytkin
8	Huoltopistorasia
9	Pinoamistuki

Kuljetus ja säilytys

Huomaa

Laitte voi vahingoittua, jos säilytät tai kuljetat sitä asiaankuulumattomasti.

Tutustu laitteen kuljetusta ja säilytystä koskeviin tietoihin.

Kuljetus

Laitetta on helppo siirtää kantokahvan avulla.

Ota huomioon seuraavat ohjeet **ennen** jokaista kuljetusta:

- Sammuta laite.
- Vedä virtajohto pistorasiasta tarttumalla verkkopistokkeeseen.
- Älä käytä virtakaapelia vetonuurana.

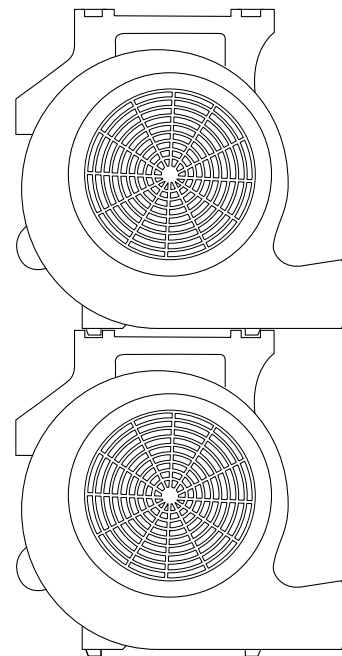
Ota huomioon seuraavat ohjeet jokaisen kuljetuksen **jälkeen**:

- Sijoita laite siirtämisen jälkeen tasaiselle alustalle.

Säilytys

Kun laitetta ei käytetä, huomioi seuraavat säilytysolosuhteet:

- Säilytä laitetta kuivassa paikassa jäätymiseltä ja kuumuudelta suojattuna.
- Suojaa laite tarvittaessa pölyltä muovipeitteellä.
- Jopa 5 laitetta voidaan pinota päällekkäin (koskee vain laitetta TFV 30 S)



Tietoa

Älä ota pinottuja laitteita käyttöön. Pinottuja laitteita ei voi käyttää tehokkaasti.

Asennus ja käyttöönotto

Pakkauksen sisältö

- 1 x laite
- 1 x ohje

Laitteen purkaminen pakkauksesta

1. Avaa laatikko ja ota laite.
2. Poista laite kokonaan pakkauksesta.
3. Kela virtajohto kokonaan auki. Varmista, ettei virtajohto ole vaurioitunut, äläkä vaurioita sitä auki kelatessasi.

Asennus

Kolmiosaisen letkujakajan liittäminen (lisävaruste)

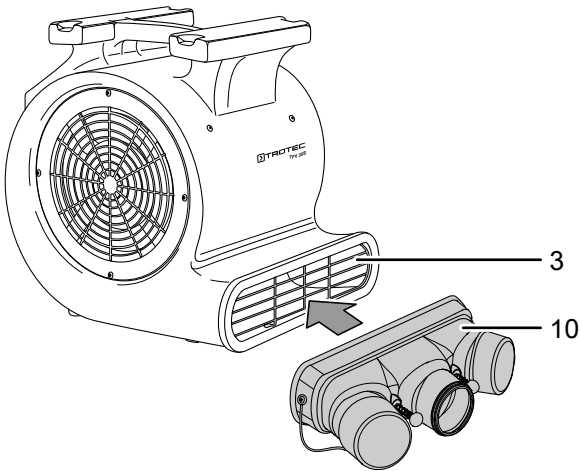
Voit liittää TFV 30 S:ään lisävarusteena saatavan kolmiosaisen letkujakajan, jolla voit keskittää ilmavirran kolmeen eri kohtaan.



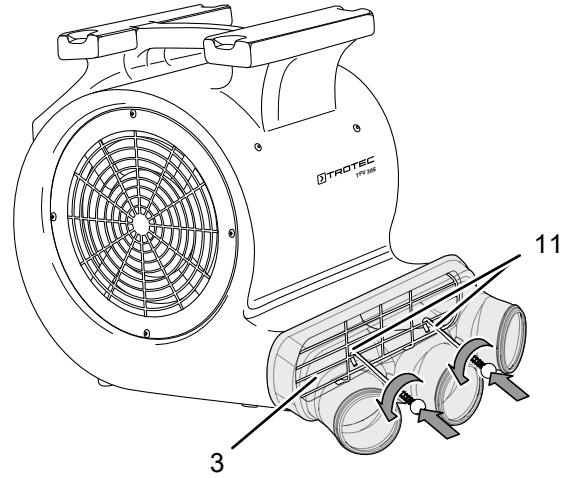
Tietoa

Sulje käyttämättömät liitännät sopivilla lukitusläpillä ja tarvittaessa letkukiinnikkeillä, jotta ilmavirta ei heikkene.

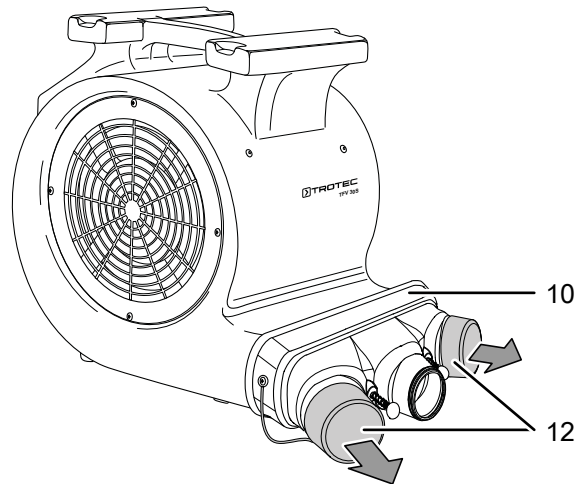
1. Työnnä kolmiosainen letkunliitin (10) tiukasti ilman poistoaukkoon (3).



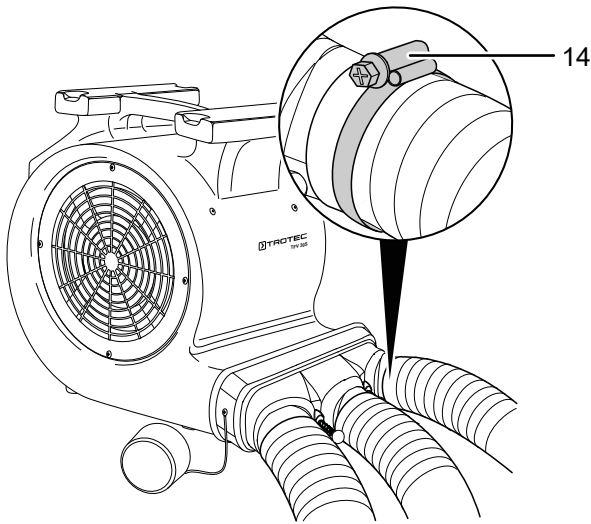
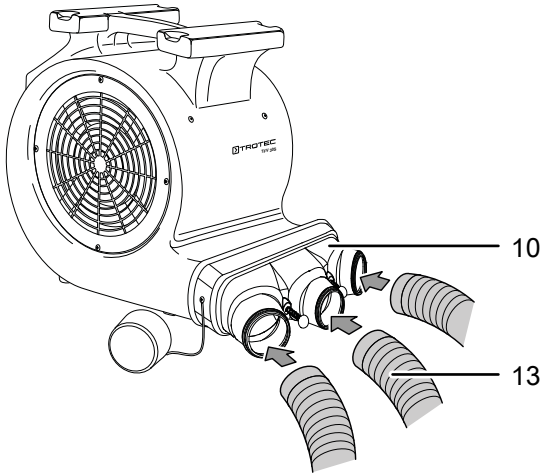
2. Liikuta kiinnityskoukkuja (11), kunnes ne kiinnittyvät ilman poistoaukon (3) ristikkoon.



3. Tarkista, että kolmiosainen letkunliitin (10) on tiukasti paikallaan.
4. Poista tarvittaessa kolmiosaisen letkunliittimen (10) sulkuläpät (12).



5. Liitä sopivat letkut (13) kolmiosaiseen letkunliittimeen (10) ja kiinnitä ne sopivalla letkunkiinnikkeellä (14).

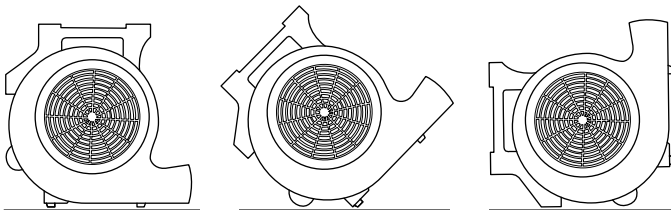


6. Tarkista, että letkut (13) ovat kunnolla paikoillaan.

Käyttöönotto

Sijoittaminen

- Sijoita laite erikseen tukevalle alustalle.
- Voit sijoittaa laitteen niin, että ilman poistoaukko on 0°-, 45°- tai 90°-kulmassa.



0°

45°

90°

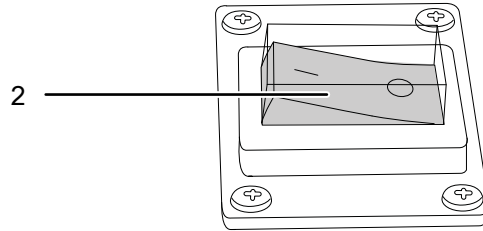
Virtajohdon liittäminen

- Liitä verkkopistoke asianmukaisesti suojattuun pistorasiaan.

Käyttö

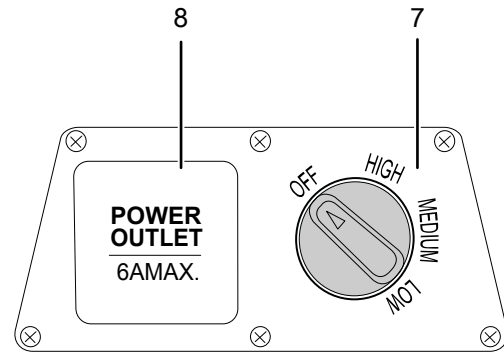
Hallintaelementit

TFV 10 S



Nro	Nimike
2	Virtakytkin

TFV 30 S



Nro	Nimike
7	Tuulettimen nopeuden vääntökytkin
8	Huoltopistorasia

Laitteen käynnistäminen

Kun laite on otettu käyttöön Asennus ja käyttöönotto -luvun mukaisesti, se voidaan käynnistää.

TFV 10 S

- Aseta virtakytkin (2) asentoon I.
⇒ Laite on kytketty päälle.

TFV 30 S

- Aseta puhaltimen nopeuden vääntökytkin (7) haluttuun puhallusnopeuteen.
Teho 1 = LOW
Teho 2 = MEDIUM
Teho 3 = HIGH
⇒ Laite on kytketty päälle.

Huoltopistorasian käyttö (TFV 30 S)

Laitteessa TFV 30 S on huoltopistorasia, jonka avulla voit käyttää toista laitetta saman pistorasian kautta. Huoltopistorasia on käyttövalmis heti kun laite on kytketty sähköverkkoon – laitteen ei tarvitse olla päällä.

Käytöstä poistaminen



Varoitus sähköjännitteestä

Älä koske verkkopistokkeeseen, jos kätesi ovat kosteat tai märät.

- Aseta virtakytkin (2) asentoon **0** tai käännä vääntökytkin (7) asentoon **OFF**.
- Vedä virtajohto pistorasiasta tarttumalla verkkopistokkeeseen.
- Puhdista laite Huolto-kappaleen mukaisesti.
- Varastoi laite Kuljetus ja varastointi -luvun mukaisesti.

Tilattavat lisävarusteet



Varoitus

Käytä ainoastaan näissä ohjeissa mainittuja lisävarusteita ja -laitteita.

Muiden kuin ohjeissa suositeltujen työvälineiden tai muiden lisävarusteiden käyttö voi aiheuttaa loukkaantumisvaaran.

TFV 30 S

Lisävarusteet	Tuotenumero
Letkusovitin (haaroitusliitin kolmelle letkulle, 3 x Ø 100 mm), sis. kaksi sulkuläppää	6 100 005 060
Ilmaletku Tronect TF-L, Ø 100 mm, pituus 6 m	6 100 001 115
Letkunkiristin 80–130 mm	6 100 009 079

Viat ja häiriöt

Laitteen toiminta on tarkastettu monta kertaa valmistuksen aikana. Jos toiminnassa tästä huolimatta ilmenee häiriöitä, tarkista laite seuraavan luettelon mukaan.

Huomaa

Odota vähintään 3 minuuttia kaikkien huolto- ja korjaustöiden jälkeen. Käynnistä laite vasta sitten uudelleen.

Laite ei käynnisty:

- Tarkista verkkoliitäntä.
- Tarkista virtajohto ja verkkopistoke vaurioiden varalta.
- Tarkista käyttöpaikan sulake.

Puhallin ei toimi:

- Tarkista, että laite on kytketty päälle.
- Tarkista verkkoliitäntä.
- Tarkista verkkojohto ja verkkopistoke vaurioiden varalta.
- Tarkista käyttöpaikan sulake.

Puhallin käy vain vähän aikaa ja kytkeytyy sitten pois päältä:

- Tarkista, onko ilman tuloaukon suojaverkko tukossa. Poista mahdolliset tukokset.
- Moottorin laakerit saattavat olla vaurioituneet. Ota yhteyttä asiakaspalveluun.

Laite ei toimi moitteettomasti tarkastusten jälkeen:

Ota yhteyttä asiakaspalveluun. Toimita laite tarvittaessa korjattavaksi valtuutettuun sähköalan ammattiliikkeeseen tai valmistajalle.

Huolto

Toimenpiteet ennen huoltoa



Varoitus sähköjännitteestä

Älä koske verkkopistokkeeseen, jos kätesi ovat kosteat tai märät.

- Sammuta laite.
- Vedä virtajohto pistorasiasta tarttumalla verkkopistokkeeseen.

Kotelon puhdistus

Puhdista kotelo kostutetulla, pehmeällä ja nukkaamattomalla liinalla. Varmista, että laitteen sisään ei pääse kosteutta. Varmista, että sähköosat eivät pääse kostumaan. Älä käytä liinan kostuttamiseen voimakkaita puhdistusaineita, kuten puhdistussuihkeita, liuotteita, alkoholipitoisia puhdistusaineita tai hankausaineita.

Puhaltimen ja puhaltimen sisäosan puhdistaminen



Varoitus

Paineilmaa käynnistettäessä on olemassa ulosvirtaavan paineilman aiheuttama loukkaantumisvaara.

Pidä paineilmaletku etäällä kehosta.

Paineilmaletkun suuntaaminen ihmisiä kohti on kielletty.

- Tarkista puhaltimen ja suojaverkon kunto aina ennen käyttöä ja sen jälkeen.
- Puhdista puhallin jokaisen käytön jälkeen.
- Poista hiukkaset, nukka, lika ja pöly moottorista, puhaltimesta ja suojaverkosta paineilamalla. Älä missään tapauksessa puhdista puhallinta painepesurilla.
- Laitetta ei tarvitse muutoin huoltaa.

Tekninen liite

Tekniset tiedot

Parametri	Arvo
Malli	TFV 10 S
Ilmamäärä	355 m ³ /h
Verkkoliitäntä	230 V / 50 Hz
Nimellisvirrankulutus	0,5 A
Tehonotto, maks.	0,07 kW
Staatt. ilmanpaine (vapaa puhallus)	maks. 90 Pa
Suojaluokka	IP22
Äänitaso (etäisyys 3 m)	61,5 dB(A)
Mitat (P x L x K)	300 x 275 x 330 (mm)
Paino	3,5 kg
Malli	TFV 30 S
Ilmamäärä	
	Teho 1 1 350 m ³ /h
	Teho 2 1 880 m ³ /h
	Teho 3 2 250 m ³ /h
Verkkoliitäntä	230 V / 50 Hz
Nimellisvirrankulutus	5,2 A
Tehonotto, maks.	1,050 kW
Staatt. ilmanpaine (vapaa puhallus)	maks. 525 Pa
Suojaluokka	IP22
Äänitaso (etäisyys 3 m)	
	Teho 1 73,5 dB(A)
	Teho 2 80,8 dB(A)
	Teho 3 86,2 dB(A)
Mitat (P x L x K)	480 x 455 x 475 (mm)
Paino	16,5 kg

Hävittäminen

Hävitä pakkausmateriaalit aina ympäristöä säästävällä tavalla ja voimassa olevien paikallisten määräysten mukaisesti.



Ylivivatun roskatynnyrin symboli vanhassa sähkö- tai elektroniikkalaitteessa on peräisin direktiivistä 2012/19/EU. Se tarkoittaa, ettei laitetta saa hävittää kotitalousjätteen mukana sen käyttöään lopussa. Lähellä sijaitseviin keräyspisteisiin voi maksutta palauttaa vanhoja sähkö- ja elektroniikkalaitteita. Osoitteet saat oman asuinpaikkakuntasi jäteneuvonnasta. Löydät lisätietoa monia EU-maita koskevista muista palautusmahdollisuuksista myös verkkosivuiltamme <https://hub.trotec.com/?id=45090>. Käänny muussa tapauksessa virallisen, omassa asuinmaassasi hyväksytyyn käytettyjen laitteiden kierrätysliikkeen puoleen.

Sähkö- ja elektroniikkaromun erillisen keräyksen tarkoituksena on mahdollistaa vanhojen laitteiden kierrätys ja kaikenlainen uusiokäyttö sekä estää laitteiden mahdollisesti sisältämien vaarallisten aineiden haitalliset vaikutukset ympäristölle ja ihmisten terveydelle hävittämisen yhteydessä.

Trotec GmbH

Grebener Str. 7
D-52525 Heinsberg

☎ +49 2452 962-400

☎ +49 2452 962-200

✉ info@trotec.com

www.trotec.com