

DE

ORIGINALBETRIEBSANLEITUNG
RADIALVENTILATOR



Inhaltsverzeichnis

Hinweise zur Betriebsanleitung 2

Sicherheit..... 2

Informationen über das Gerät..... 4

Transport und Lagerung..... 5

Montage und Installation 5

Bedienung..... 7

Nachbestellbares Zubehör 8

Fehler und Störungen..... 8

Wartung 9

Technischer Anhang..... 11

Entsorgung..... 13

Konformitätserklärung 13

Hinweise zur Betriebsanleitung

Symbole



Warnung vor elektrischer Spannung

Dieses Symbol weist darauf hin, dass Gefahren aufgrund von elektrischer Spannung für Leben und Gesundheit von Personen bestehen.



Warnung

Das Signalwort bezeichnet eine Gefährdung mit einem mittleren Risikograd, die, wenn sie nicht vermieden wird, den Tod oder eine schwere Verletzung zur Folge haben kann.



Vorsicht

Das Signalwort bezeichnet eine Gefährdung mit einem niedrigen Risikograd, die, wenn sie nicht vermieden wird, eine geringfügige oder mäßige Verletzung zur Folge haben kann.

Hinweis

Das Signalwort weist auf wichtige Informationen (z. B. auf Sachschäden) hin, aber nicht auf Gefährdungen.



Info

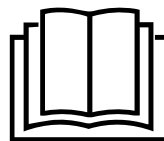
Hinweise mit diesem Symbol helfen Ihnen, Ihre Tätigkeiten schnell und sicher auszuführen.



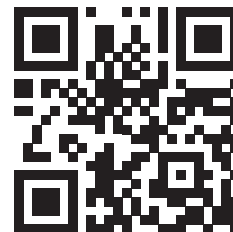
Anleitung beachten

Hinweise mit diesem Symbol weisen Sie darauf hin, dass die Betriebsanleitung zu beachten ist.

Die aktuelle Fassung dieser Anleitung können Sie unter folgendem Link herunterladen:



TFV PRO 1



<https://hub.trotec.com/?id=39587>

Sicherheit

Lesen Sie diese Anleitung vor Inbetriebnahme/Verwendung des Gerätes sorgfältig durch und bewahren Sie die Anleitung immer in unmittelbarer Nähe des Aufstellortes bzw. am Gerät auf!



Warnung

Lesen Sie alle Sicherheitshinweise und Anweisungen.

Versäumnisse bei der Einhaltung der Sicherheitshinweise und Anweisungen können elektrischen Schlag, Brand und/oder schwere Verletzungen verursachen.

Bewahren Sie alle Sicherheitshinweise und Anweisungen für die Zukunft auf.

Dieses Gerät kann von Kindern ab 8 Jahren und darüber sowie von Personen mit verringerten physischen, sensorischen oder mentalen Fähigkeiten oder Mangel an Erfahrung und Wissen benutzt werden, wenn sie beaufsichtigt oder bezüglich des sicheren Gebrauchs des Gerätes unterwiesen wurden und die daraus resultierenden Gefahren verstehen. Kinder dürfen nicht mit dem Gerät spielen. Reinigung und Benutzer-Wartung dürfen nicht von Kindern ohne Beaufsichtigung durchgeführt werden.



Warnung

Der unsachgemäße Gebrauch kann zu Verletzungen durch aufwirbelnde Teile führen.

- Betreiben Sie das Gerät nicht in explosionsgefährdeten Räumen oder Bereichen und stellen Sie es nicht dort auf.
- Betreiben Sie das Gerät nicht in aggressiver Atmosphäre.
- Stellen Sie das Gerät aufrecht und standsicher auf tragfähigem Untergrund auf.
- Lassen Sie das Gerät nach einer Feuchtreinigung trocknen. Betreiben Sie es nicht im nassen Zustand.
- Stellen Sie sicher, dass Lufteinlass und Luftauslass frei sind.
- Stellen Sie sicher, dass die unmittelbare Umgebung von Lufteinlass und Luftauslass stets frei von losen Gegenständen und Schmutz ist.

- Stecken Sie niemals Gegenstände oder Gliedmaßen in das Gerät.
- Decken Sie das Gerät während des Betriebes nicht ab.
- Stellen Sie sicher, dass alle sich außerhalb des Gerätes befindlichen Elektrokabel vor Beschädigungen (z. B. durch Tiere) geschützt sind. Verwenden Sie das Gerät niemals bei Schäden an Elektrokabeln oder am Netzanschluss!
- Wählen Sie das Anschlusskabel unter Berücksichtigung der Geräteanschlussleistung, der Kabellänge und des Verwendungszwecks aus. Vermeiden Sie elektrische Überlast.
- Anschlusskabel müssen stets vollständig ausgerollt sein.
- Entfernen Sie keine Sicherheitszeichen, Aufkleber oder Etiketten vom Gerät. Halten Sie alle Sicherheitszeichen, Aufkleber und Etiketten in einem lesbaren Zustand.
- Nutzen Sie das Gerät niemals, wenn Sie Schäden an Netzstecker oder Netzkabel feststellen.
Wenn das Netzkabel dieses Gerätes beschädigt wird, muss es durch den Hersteller oder seinen Kundendienst oder eine ähnlich qualifizierte Person ersetzt werden, um Gefährdungen zu vermeiden.
Defekte Netzkabel stellen eine ernsthafte Gefahr für die Gesundheit dar!
- Ziehen Sie vor Wartungs-, Pflege- oder Reparaturarbeiten an dem Gerät das Netzkabel aus der Netzsteckdose, indem Sie es am Netzstecker anfassen.
- Verwenden Sie ausschließlich Originalersatzteile, da sonst kein funktions- und sicherheitsgerechter Betrieb gewährleistet ist.

Bestimmungsgemäße Verwendung

Verwenden Sie das Gerät zur Be- und Entlüftung, Luftumwälzung oder zum Lufttransport unter Einhaltung der technischen Daten und der Sicherheitshinweise. Das Gerät ist zur Erzeugung einer starken, großvolumigen Luftumwälzung konzipiert, z. B. zur beschleunigten Trocknung von Gebäuden und Räumen. Das Gerät kann in Kombination mit verschiedenen Zubehörteilen betrieben werden.

Das Gerät kann sowohl zur Teppich-, Gebäude- oder Estrichtrocknung eingesetzt werden als auch zur Belüftung schwer zugänglicher Zwischenräume.

Das Gerät ist für den Gebrauch in gewerblichen Bereichen bestimmt.

Vorhersehbare Fehlanwendung

Der Radialventilator ist nicht geeignet für das Aufstellen in Flüssigkeiten oder auf überfluteten oder morastigen Untergründen. Eigenmächtige bauliche Veränderungen, An- oder Umbauten am Gerät sind verboten.

Eigenmächtige bauliche Veränderungen, An- oder Umbauten am Gerät sind verboten.

Personalqualifikation

Personen, die dieses Gerät verwenden, müssen:

- die Betriebsanleitung, insbesondere das Kapitel Sicherheit, gelesen und verstanden haben.

Restgefahren



Warnung vor elektrischer Spannung

Arbeiten an elektrischen Bauteilen dürfen nur von einem autorisierten Fachbetrieb durchgeführt werden!



Warnung

Von diesem Gerät können Gefahren ausgehen, wenn es von nicht eingewiesenen Personen unsachgemäß oder nicht bestimmungsgemäß eingesetzt wird! Beachten Sie die Personalqualifikationen!



Warnung

Das Gerät ist kein Spielzeug und gehört nicht in Kinderhände.



Warnung

Erstickenungsgefahr!

Lassen Sie das Verpackungsmaterial nicht achtlos liegen. Es könnte für Kinder zu einem gefährlichen Spielzeug werden.



Vorsicht

Es besteht Verletzungsgefahr durch aufwirbelnde Teile verursacht durch starke Luftströmung. Stellen Sie vor dem Einschalten des Gerätes sicher, dass sich keine losen Teile (Kleidungsstücke, Haare etc.) in der Nähe von Lufteinlass und Luftauslass befinden!



Vorsicht

Verletzungsgefahr durch aufwirbelnde Teile! Stellen Sie vor dem Einschalten des Gerätes sicher, dass sich keine losen Teile (Kleidungsstücke, Haare...) in der Nähe von Lufteinlass und Luftauslass befinden!

Hinweis

Betreiben Sie das Gerät nicht ohne eingesetzten Luftfilter am Lufteinlass!

Ohne Luftfilter wird das Geräteinnere stark verschmutzt, dadurch kann die Leistung gemindert und das Gerät beschädigt werden.

Hinweis

Verwenden Sie zur Reinigung des Gerätes keine scharfen Reiniger, Scheuer- oder Lösungsmittel.

Verhalten im Notfall

1. Trennen Sie im Notfall das Gerät von der Netzeinspeisung: Schalten Sie das Gerät aus und ziehen Sie den Netzstecker.
2. Bringen Sie Personen aus dem Gefahrenbereich.
3. Schließen Sie ein defektes Gerät nicht wieder an den Netzanschluss an.

Informationen über das Gerät

Gerätebeschreibung

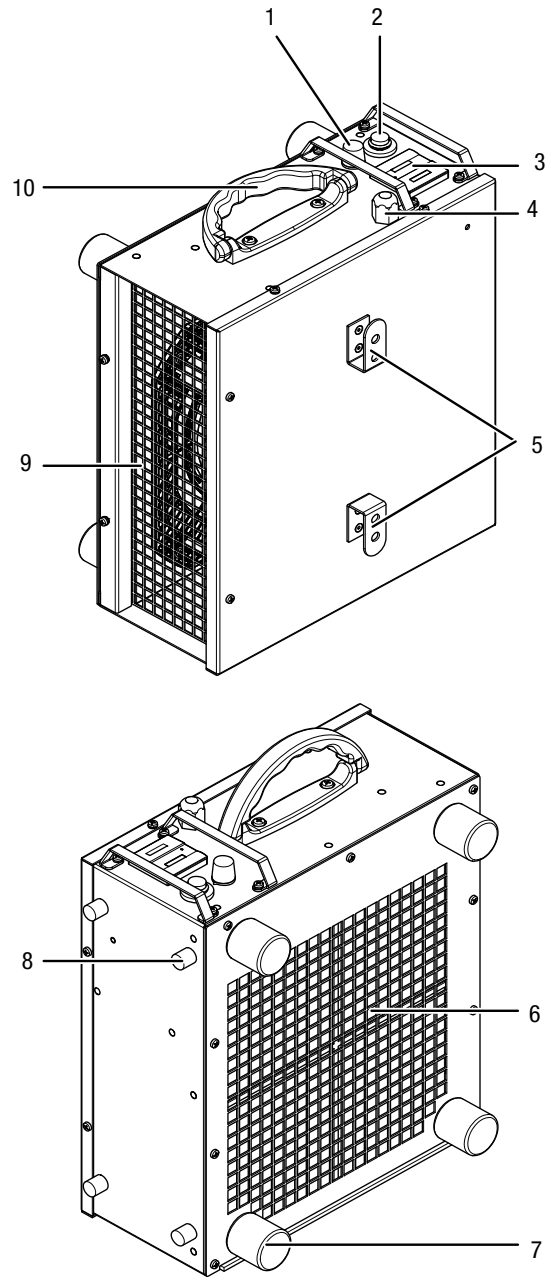
Der Radialventilator TFV PRO 1 ist für einen hohen Luftvolumenstrom ausgelegt und dabei sehr platzsparend.

Er kann sowohl zur Teppich-, Gebäude- oder Estrichd Trocknung eingesetzt werden als auch zur Belüftung schwer zugänglicher Zwischenräume.

Die Ventilatorgeschwindigkeit lässt sich stufenlos regeln.

Sie können über optional erhältliche Adapterplatten (3, 8 oder 12 Anschlüsse) Schläuche mit verschiedenem Durchmesser an das Gerät anschließen.

Gerätedarstellung



Nr.	Bezeichnung
1	Drehregler Ventilatorstufe
2	Ein- / Aus-Taster
3	Zähler für Betriebsstunden und kWh-Verbrauch
4	Netzanschlusskabel
5	Halterung für Netzkabel
6	Lufteinlass
7	Standfüße, groß - nicht färbend
8	Standfüße, klein - nicht färbend
9	Luftauslass
10	Transportgriff

Transport und Lagerung

Hinweis

Wenn Sie das Gerät unsachgemäß lagern oder transportieren, kann das Gerät beschädigt werden. Beachten Sie die Informationen zum Transport und zur Lagerung des Gerätes.

Transport

Das Gerät ist zum leichteren Transport mit einem Handgriff versehen.

Lagerung

Beachten Sie folgende Hinweise **vor** jeder Lagerung:

- Schalten Sie das Gerät aus.
- Ziehen Sie das Netzkabel aus der Netzsteckdose, indem Sie es am Netzstecker anfassen.
- Benutzen Sie das Netzkabel nicht als Zugschnur.

Beachten Sie folgende Hinweise **nach** jedem Transport:

- Stellen Sie das Gerät auf die Standfüße.

Halten Sie bei Nichtbenutzung des Gerätes die folgenden Lagerbedingungen ein:

- Lagern Sie das Gerät trocken und vor Frost und Hitze geschützt.
- Lagern Sie das Gerät in aufrechter Position an einem vor Staub und direkter Sonneneinstrahlung geschützten Platz.
- Schützen Sie das Gerät ggf. mit einer Hülle vor eindringendem Staub.
- stapelbar: bis zu 5 Geräte übereinander

Montage und Installation

Lieferumfang

- 1 x Gerät
- 1 x Luftfilter
- 1 x Anleitung

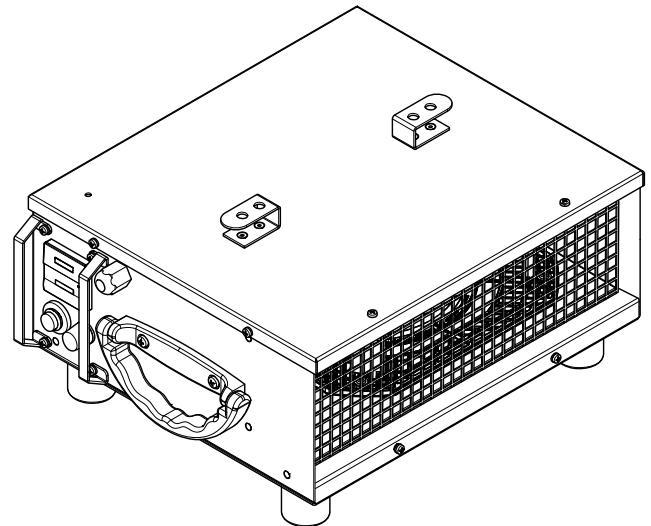
Gerät auspacken

1. Öffnen Sie den Karton und entnehmen Sie das Gerät.
2. Entfernen Sie die Verpackung vollständig vom Gerät.
3. Wickeln Sie das Netzkabel vollständig ab. Achten Sie darauf, dass das Netzkabel nicht beschädigt ist, und beschädigen Sie es beim Abwickeln nicht.

Inbetriebnahme

- Stellen Sie das Gerät auf die Standfüße.

Das Gerät kann sowohl auf den großen als auch auf den kleinen Standfüßen aufgestellt werden.



- Vermeiden Sie Stolperstellen beim Verlegen des Netzkabels bzw. weiterer Elektrokabel, insbesondere bei Aufstellung des Gerätes in der Raummitte. Verwenden Sie Kabelbrücken.
- Stellen Sie sicher, dass Kabelverlängerungen vollständig aus- bzw. abgerollt sind.
- Achten Sie darauf, dass Vorhänge oder andere Gegenstände die Luftströmung nicht behindern.

Luftfilter einsetzen

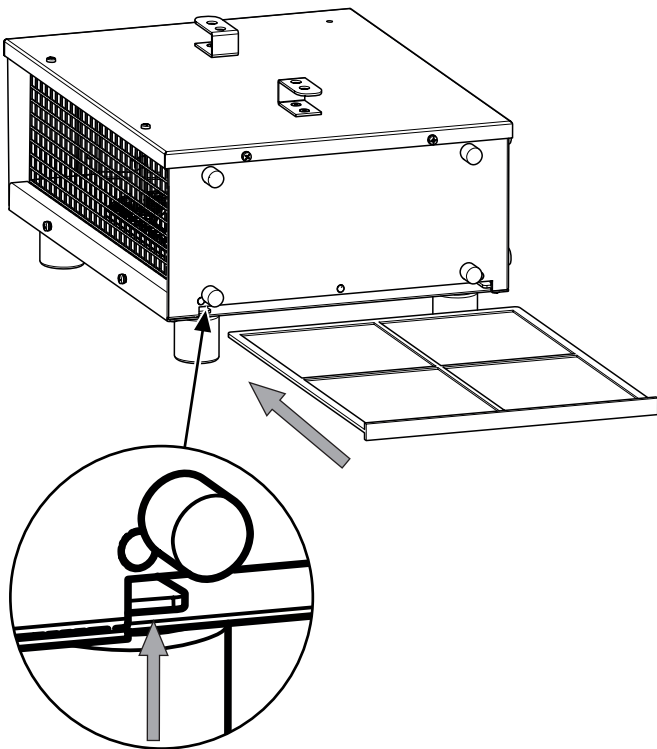


Vorsicht

Verletzungsgefahr durch aufwirbelnde Teile!
Stellen Sie vor dem Einschalten des Gerätes sicher, dass sich keine losen Teile (Kleidungsstücke, Haare...) in der Nähe von Lufteinlass und Luftauslass befinden!

Hinweis

Betreiben Sie das Gerät nicht ohne eingesetzten Luftfilter am Lufteinlass!
Ohne Luftfilter wird das Geräteinnere stark verschmutzt, dadurch kann die Leistung gemindert und das Gerät beschädigt werden.

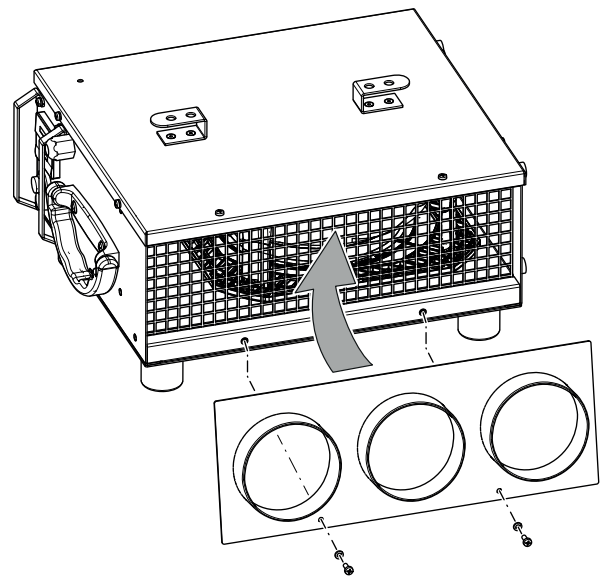


Adapterplatte montieren (optional)

Sie können optional erhältliche Adapterplatten für 3, 8 oder 12 Schlauchanschlüsse am Gerät montieren.

Die Adapterplatte für 3 Anschlüsse wird im Folgenden als Beispiel gewählt. Die Adapterplatte mit 8 bzw. 12 Anschlüssen werden genauso montiert.

1. Lösen Sie die beiden Schrauben am Luftauslass.
2. Schieben Sie die Adapterplatte von unten vor den Luftauslass. Achten Sie dabei darauf, dass Sie die Adapterplatte in die Aufnahme schieben, damit diese richtig sitzt.
3. Schrauben Sie die Adapterplatte mit den beiden Schrauben fest.



Schlauch anschließen (optional)

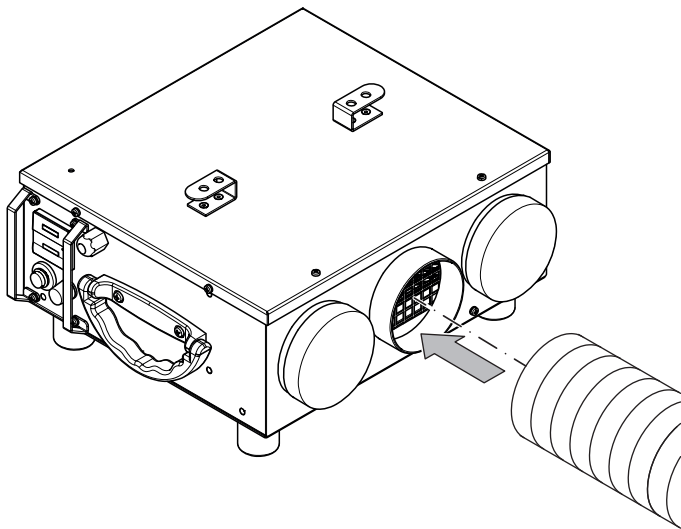
Sie können alle Anschlüsse der optional erhältlichen Adapterplatte mit Schläuchen belegen.

Nicht verwendete Anschlüsse sollten mit den passenden Verschlusskappen versehen werden, damit der Luftstrom nicht abgeschwächt wird.

Die Adapterplatte für 3 Anschlüsse wird im Folgenden als Beispiel gewählt. Die Schläuche für die Adapterplatte mit 8 bzw. 12 Anschlüssen werden genauso angeschlossen.

Um einen Schlauch anzuschließen, gehen Sie folgendermaßen vor:

1. Überprüfen Sie die Adapterplatte auf festen Sitz.
2. Schließen Sie den Schlauch mit dem richtigen Durchmesser an einen Schlauchanschluss an. Nutzen Sie für einen besseren Halt der Schläuche eine passende Schlauchschelle oder Kabelbinder.

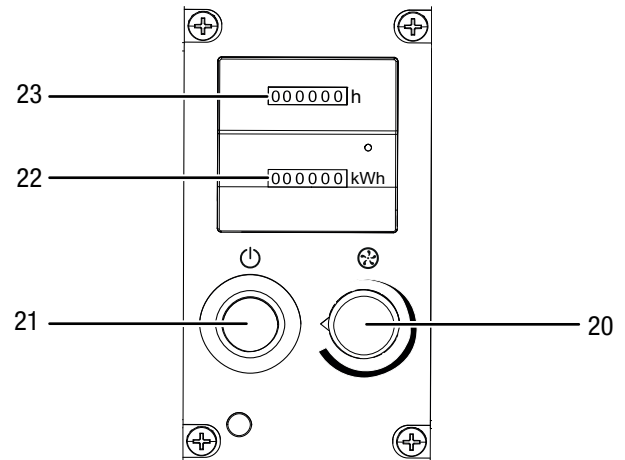


Netzkabel anschließen

- Stecken Sie den Netzstecker in eine ordnungsgemäß abgesicherte Netzsteckdose.

Bedienung

Bedienelemente



Nr.	Bezeichnung
20	Drehschalter Ventilatorgeschwindigkeit
21	Ein-/Aus-Taster
22	Kilowattstundenzähler mit LED
23	Betriebsstundenzähler

Gerät einschalten

1. Drücken Sie den Ein-/Aus-Taster (21).
⇒ Der Ein-/Aus-Taster (21) leuchtet.
2. Drehen Sie den Drehschalter (20) nach rechts, bis der Ventilator anläuft.



Info

Sie können jederzeit die Betriebsstunden über den Betriebsstundenzähler (23) und den Stromverbrauch über den Kilowattstundenzähler (22) ablesen. Die LED am Kilowattstundenzähler blinkt, wenn Strom verbraucht wird.

Ventilatorgeschwindigkeit

1. Stellen Sie die gewünschte Ventilatorgeschwindigkeit mit dem Drehschalter (20) ein.

Außerbetriebnahme

1. Drücken Sie den Ein-/Aus-Taster (21).
2. Warten Sie, bis der Ventilator zum Stillstand gekommen ist.
3. Ziehen Sie den Netzstecker aus der Netzsteckdose.
4. Reinigen Sie das Gerät gemäß Kapitel Wartung.
5. Lagern Sie das Gerät gemäß Kapitel Lagerung.

Nachbestellbares Zubehör



Warnung

Benutzen Sie nur Zubehör und Zusatzgeräte, die in der Bedienungsanleitung angegeben sind. Der Gebrauch anderer als in der Bedienungsanleitung empfohlener Einsatzwerkzeuge oder anderen Zubehörs kann eine Verletzungsgefahr bedeuten.

Zubehör	Artikelnummer
Adapterplatte 3 x 100 mm, mit Verschlusskappen	6.100.005.069
Adapterplatte 8 x 50 mm, mit Verschlusskappen	6.100.005.070
Adapterplatte 12 x 38 mm, mit Verschlusskappen	6.100.005.071
Verschlusskappenset 12 x 38 mm	7.310.000.301
Verschlusskappenset 8 x 50 mm	7.310.000.302
Verschlusskappenset 3 x 100 mm	7.310.000.303
38 mm Schlauch Tronect PV-A	6.100.001.010
50 mm Schlauch Tronect PV-A	6.100.001.020
100 mm Schlauch Tronect TF-L	6.100.001.115
Luftfilter	7.160.000.008

Fehler und Störungen

Das Gerät wurde während der Produktion mehrfach auf einwandfreie Funktion geprüft. Sollten dennoch Funktionsstörungen auftreten, so überprüfen Sie das Gerät nach folgender Auflistung.



Warnung vor elektrischer Spannung

Lassen Sie die Elektroinstallation nur durch eine Elektrofachkraft überprüfen und bei Bedarf defekte Teile ersetzen.



Warnung vor elektrischer Spannung

Wartungstätigkeiten und Reparaturen dürfen nur durch Elektrofachkräfte oder von Trotec durchgeführt werden.

Das Gebläse läuft nicht:

- Prüfen Sie, ob das Gerät eingeschaltet ist.
- Prüfen Sie die Stromversorgung.
- Überprüfen Sie Netzkabel und Netzstecker auf Beschädigungen. Wenn Sie Beschädigungen feststellen, versuchen Sie nicht, das Gerät wieder in Betrieb zu nehmen.

Wenn die Netzanschlussleitung dieses Gerätes beschädigt ist, muss sie durch den Hersteller oder seinen Kundendienst oder eine ähnlich qualifizierte Person ersetzt werden, um Gefährdungen zu vermeiden.

Das Gebläse läuft nur kurz und schaltet sich automatisch ab:

- Überprüfen Sie den Lufteinlass auf Verschmutzungen. Reinigen Sie diesen ggf.
- Das Motorlager oder die Kabelanschlüsse sind ggf. defekt. Wenden Sie sich in diesem Fall an Trotec oder an einen Elektrofachbetrieb.
- Überprüfen Sie den Luftfilter auf Verschmutzungen. Bei Bedarf reinigen bzw. wechseln Sie den Luftfilter.

Der Motor bzw. der Ventilator läuft laut bzw. unruhig:

- Der Ventilator ist verschmutzt. Reinigen Sie den Ventilator gemäß dem Kapitel Wartung.
- Der Ventilator ist beschädigt. Wenden Sie sich in diesem Fall an Trotec oder an einen Elektrofachbetrieb.
- Möglicherweise besteht ein Lagerschaden am Motor. Wenden Sie sich in diesem Fall an Trotec oder einen Elektrofachbetrieb.

Der Ventilator macht Schleifgeräusche:

- Ventilatorblätter sind verschmutzt oder Fremdkörper befinden sich im Rotationsbereich des Ventilators. Reinigen Sie die Ventilatorblätter gemäß dem Kapitel Wartung.
- Ventilatorblätter sind evtl. beschädigt. Wenden Sie sich in diesem Fall an Trotec oder an einen Elektrofachbetrieb.

Das Gerät vibriert stark:

- Überprüfen Sie die Standfläche des Ventilators. Positionieren Sie das Gerät auf einem ebenen und festen Untergrund.
- Es besteht evtl. eine Unwucht bei den Ventilatorblättern. Wenden Sie sich in diesem Fall an Trotec oder an einen Elektrofachbetrieb.

Die Luftfördermenge ist gering:

- Überprüfen Sie den Lufteinlass auf Verschmutzungen. Reinigen Sie diesen ggf.
- Überprüfen Sie, ob nicht benötigte Schlauchanschlüsse mit einer Verschlusskappe versehen sind. Verschließen Sie nicht belegte Schlauchanschlüsse ggf. mit einer Verschlusskappe.
- Überprüfen Sie den Luftfilter auf Verschmutzungen. Bei Bedarf reinigen bzw. wechseln Sie den Luftfilter.

Das Gerät funktioniert nach den Überprüfungen nicht einwandfrei:

Kontaktieren Sie den Kundendienst. Bringen Sie das Gerät ggf. zur Reparatur zu einem autorisierten Elektrofachbetrieb oder zu Trotec.

Wartung

Tätigkeiten vor Wartungsbeginn



Warnung vor elektrischer Spannung

Berühren Sie den Netzstecker nicht mit feuchten oder nassen Händen.

- Ziehen Sie das Netzkabel aus der Netzsteckdose, indem Sie es am Netzstecker anfassen.



Warnung vor elektrischer Spannung

Wartungstätigkeiten und Reparaturen dürfen nur durch Elektrofachkräfte oder von Trotec durchgeführt werden.

Gehäuse reinigen

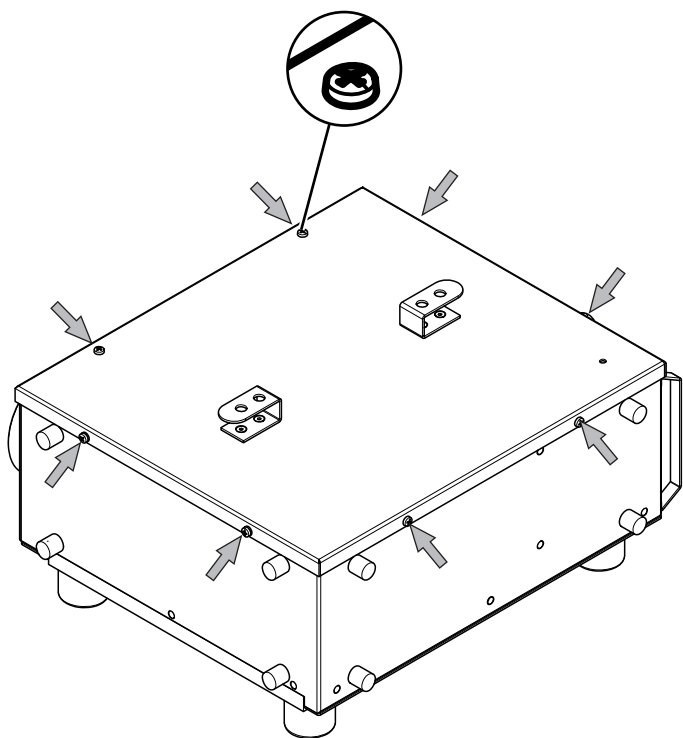
Reinigen Sie das Gehäuse mit einem angefeuchteten, weichen, fusselfreien Tuch. Achten Sie darauf, dass keine Feuchtigkeit in das Gehäuse eindringt. Achten Sie darauf, dass keine Feuchtigkeit mit elektrischen Bauteilen in Kontakt kommen kann. Verwenden Sie keine aggressiven Reinigungsmittel, wie z. B. Reinigungssprays, Lösungsmittel, alkoholhaltige Reiniger oder Scheuermittel zum Befeuchten des Tuches.

Ventilator reinigen

Falls der Ventilator unruhig läuft oder Schleifgeräusche macht, sollte dieser gereinigt werden.

Sollten die Probleme nach der Reinigung weiterhin bestehen, wenden Sie sich in diesem Fall an Trotec oder an einen Elektrofachbetrieb.

1. Öffnen Sie die obere Abdeckung am Gehäuse, indem Sie die Befestigungsschrauben lösen.
2. Reinigen Sie das Innere des Gehäuses und die Blätter des Ventilators vorsichtig mit einem leicht angefeuchteten Tuch.
3. Lassen Sie den Ventilator trocknen.
4. Setzen Sie die obere Abdeckung wieder auf das Gehäuse. Achten Sie hierbei darauf, dass die Abdeckung passgenau aufgesetzt wird und dass die Dichtungen richtig sitzen und nicht beschädigt werden.
5. Schrauben Sie die obere Abdeckung wieder auf das Gehäuse.



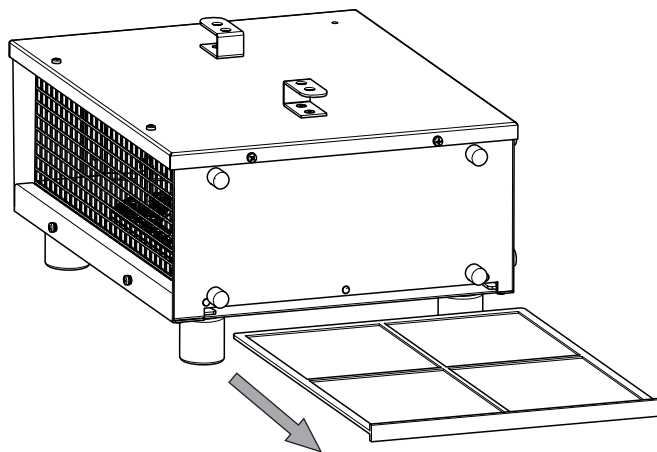
Luftfilter reinigen

Der Luftfilter sollte vor jedem Gebrauch gereinigt werden.

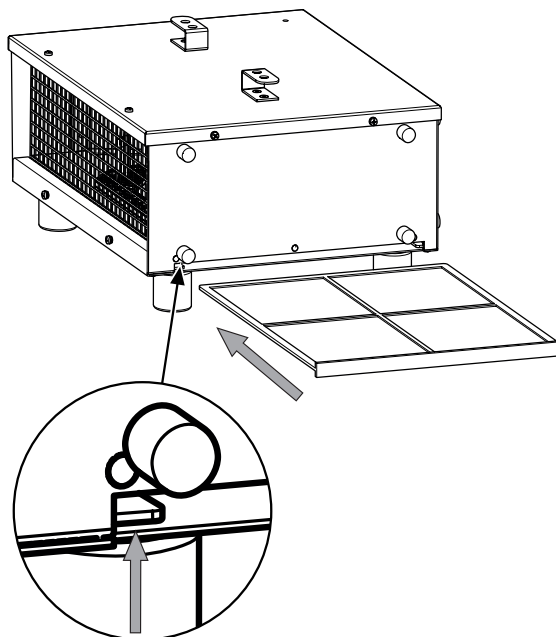
Hinweis

Stellen Sie sicher, dass der Luftfilter weder abgenutzt noch beschädigt ist. Die Ecken und Kanten des Luftfilters dürfen nicht verformt und nicht abgerundet sein. Vergewissern Sie sich vor dem Wiedereinsetzen des Luftfilters, dass dieser unbeschädigt und trocken ist!

1. Entnehmen Sie den Luftfilter aus dem Gerät.



2. Säubern Sie den Filter mit einem weichen, fusselreifen, leicht angefeuchteten Tuch. Sollte der Filter stark verschmutzt sein, säubern Sie ihn mit warmem Wasser, vermischt mit neutralem Reinigungsmittel.
3. Lassen Sie den Filter komplett trocknen. Setzen Sie keinen nassen Filter in das Gerät ein!
4. Setzen Sie den Luftfilter wieder in das Gerät ein. Achten Sie darauf, dass Sie den Luftfilter in die untere Führungsschiene schieben.

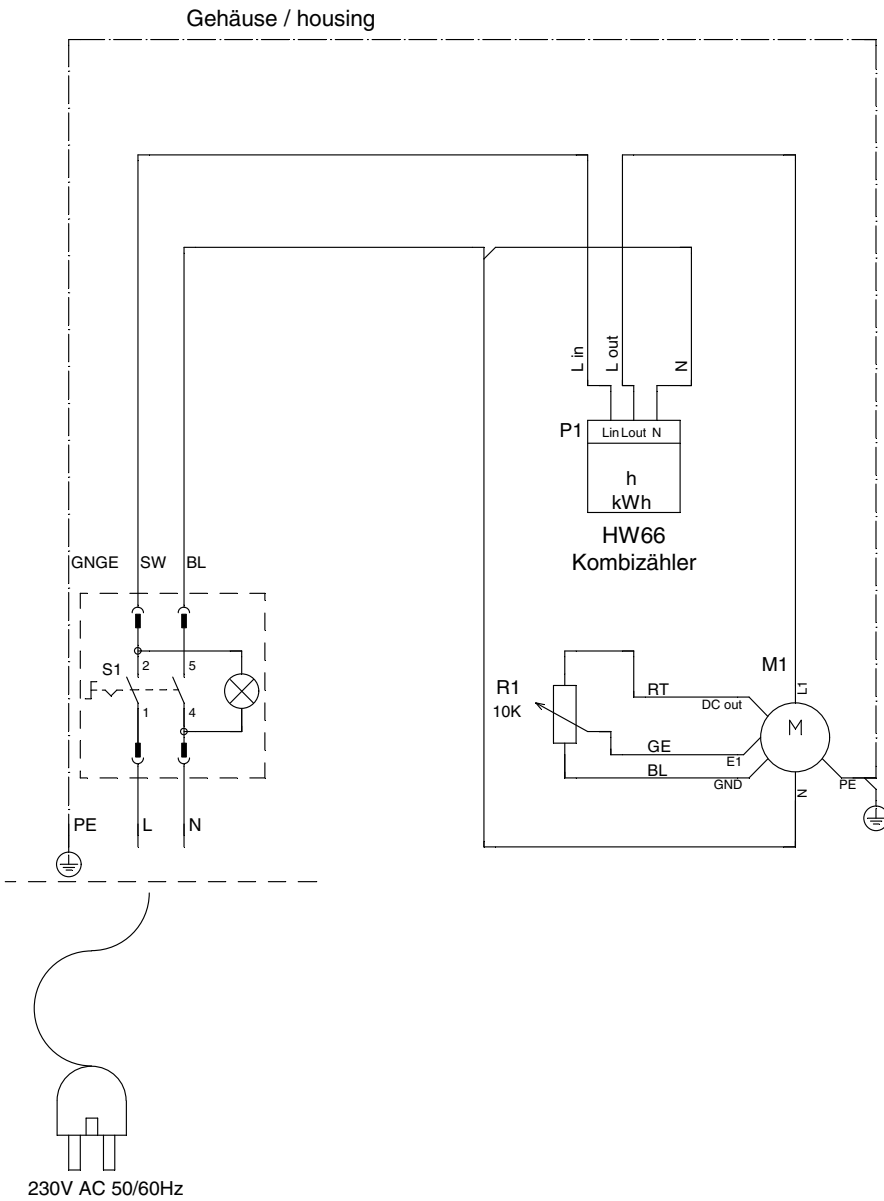


Technischer Anhang

Technische Daten

Parameter	Wert
Modell	TFV PRO 1
Artikelnummer	1.510.003.001
Luftmenge (max. Stufe, frei ausblasend)	1.250 m ³ /h
Luftdruck (max. Stufe)	1.050 Pa
Gebälsestufen	stufenlos
Netzanschluss	1/N/PE~ 230 V / 50 Hz
Leistungsaufnahme	170 W
Schalldruckpegel (Abstand 1,5 m)	73 dB(A)
Gewicht	6,0 kg
Abmessungen (Länge x Breite x Höhe)	355 mm x 430 mm x 235 mm

Schaltbild



Aderfarben / wire colors
 sw = schwarz / black
 rt = rot / red
 ge = gelb / yellow
 gnge = gruen/gelb / green yellow
 bl = blau / blue

Entsorgung

Entsorgen Sie Verpackungsmaterialien stets umweltgerecht und nach den geltenden örtlichen Entsorgungsvorschriften.



Das Symbol des durchgestrichenen Mülleimers auf einem Elektro- oder Elektronik-Altgerät stammt aus der Richtlinie 2012/19/EU. Es besagt, dass dieses Gerät am Ende seiner Lebensdauer nicht im Hausmüll entsorgt werden darf. Zur kostenfreien Rückgabe stehen in Ihrer Nähe Sammelstellen für Elektro- und Elektronik-Altgeräte zur Verfügung. Die Adressen erhalten Sie von Ihrer Stadt- bzw. Kommunalverwaltung. Für viele EU-Länder können Sie sich auch auf der Webseite <https://hub.trotec.com/?id=45090> über weitere Rückgabemöglichkeiten informieren. Ansonsten wenden Sie sich bitte an einen offiziellen, für Ihr Land zugelassenen Altgeräteverwerter.

In Deutschland gilt die Pflicht der Vertreiber zur unentgeltlichen Rücknahme von Altgeräten nach § 17 Absatz 1 und 2 gemäß Elektro- und Elektronikgerätegesetz - ElektroG.

Durch die getrennte Sammlung von Elektro- und Elektronik-Altgeräten soll die Wiederverwendung, die stoffliche Verwertung bzw. andere Formen der Verwertung von Altgeräten ermöglicht sowie negative Folgen bei der Entsorgung der in den Geräten möglicherweise enthaltenen gefährlichen Stoffe auf die Umwelt und die menschliche Gesundheit vermieden werden.

Konformitätserklärung

Konformitätserklärung im Sinne der EG-Richtlinie Maschinen 2006/42/EG, Anhang II Teil 1 Abschnitt A

Wir, die Trotec GmbH, erklären in alleiniger Verantwortung, dass das nachfolgend bezeichnete Produkt entwickelt, konstruiert und gefertigt wurde in Übereinstimmung mit den Anforderungen der EG-Richtlinie Maschinen i.d.F. 2006/42/EG.

Produktmodell / Produkt: TFV PRO 1

Produkttyp: Radialventilator

Baujahr ab: 2022

Einschlägige EU-Richtlinien:

- 2014/30/EU

Angewandte harmonisierte Normen:

- EN 55014-1:2017
- EN 55014-1:2017/A11:2020
- EN 55014-2:1997
- EN 55014-2:1997/AC:1997
- EN 55014-2:1997/A1:2001
- EN 55014-2:1997/A2:2008
- EN 60335-1:2012
- EN 60335-1:2012/A11:2014
- EN 60335-1:2012/A13:2017
- EN 60335-1:2012/AC:2014
- EN 60335-1:2012/A15:2021
- EN 60335-2-65:2003
- EN 60335-2-65:2003/A11:2012
- EN 61000-3-2:2014
- EN 61000-3-3:2013

Angewandte nationale Normen und technische

Spezifikationen:

- Keine

Hersteller und Name des Bevollmächtigten der technischen Unterlagen:

Trotec GmbH

Grebener Straße 7, D-52525 Heinsberg

Telefon: +49 2452 962-400

E-Mail: info@trotec.de

Ort und Datum der Ausstellung:

Heinsberg, den 27.10.2022



Joachim Ludwig, Geschäftsführer

Trotec GmbH

Grebener Str. 7
D-52525 Heinsberg

☎ +49 2452 962-400

☎ +49 2452 962-200

✉ info@trotec.com

www.trotec.com