

TTV 1500 / TTV 3000

FI

OHJEET
KULJETUSPUHALLIN



Sisällysluettelo

Ohjeen käyttöä koskevia tietoja.....	2
Turvallisuus	2
Tietoa laitteesta	4
Kuljetus ja säilytys	5
Asennus ja käyttöönotto	6
Käyttö	7
Tilattavat lisävarusteet.....	7
Viat ja häiriöt	7
Huolto	8
Tekninen liite	8
Hävittäminen.....	8

Ohjeen käyttöä koskevia tietoja

Symbolit



Varoitus sähköjännitteestä

Tämä symboli viittaa sähköjännitteestä aiheutuviin hengenvaarallisiin ja terveyteen vaikuttaviin vaaroihin.



Varoitus

Signaalisana kuvaa keskimääräistä riskitasoa, jos siltä ei vältytä, voi seurauksena olla kuolema tai vaikea loukkaantuminen.



Varoitus

Signaalisana kuvaa alhaista riskitasoa, jos siltä ei vältytä, voi seurauksena olla vähäinen tai kohtalainen loukkaantuminen.

Huomaa

Signaalisana viittaa tärkeisiin tietoihin (esim. esinevahingot), mutta ei vaaroihin.



Tietoa

Tällä symbolilla varustetut huomautukset ovat sinulle avuksi suorittamaan työt nopeasti ja turvallisesti.



Noudata ohjetta

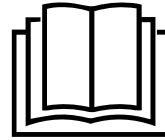
Tällä symbolilla varustettu huomautus viittaa siihen, että ohjetta on noudatettava.



Käytä kuulosuojaimia

Tällä symbolilla varustettu huomautus viittaa siihen, että kuulosuojaimia on käytettävä.

Tämän ohjeen uusimman version ja EU-vaatimustenmukaisuusvakuutuksen voit ladata seuraavan linkin kautta:



TTV 1500



<https://hub.trotec.com/?id=39417>

TTV 3000



<https://hub.trotec.com/?id=43011>

Turvallisuus

Lue tämä käyttöohje huolellisesti ennen laitteen käyttöönottoa/käyttöä ja säilytä sitä aina laitteen välittömässä läheisyydessä.



Varoitus

Lue kaikki turvallisuusohjeet ja muut ohjeet.

Turvallisuusohjeiden ja varoitusten noudattamatta jättäminen voi aiheuttaa sähköiskun, tulipalon ja/tai vakavia vammoja.

Säilytä kaikki turvallisuus- ja muut ohjeet myöhempää käyttöä varten.

Laitetta saavat käyttää 8-vuotiaat ja sitä vanhemmat lapset sekä henkilöt, jotka ovat fyysisesti, henkisesti tai aisteiltaan rajoitteisia tai joilla ei ole riittävästi tietoa tai kokemusta laitteen käytöstä, mikäli käyttö tapahtuu valvotusti tai heitä on opetettu käyttämään laitetta turvallisella tavalla ja he tiedostavat käyttöön mahdollisesti liittyvät vaarat

Lapset eivät saa leikkiä laitteella. Lapset eivät saa suorittaa puhdistusta ja huoltoa ilman valvontaa.

- Älä käytä laitetta räjähdysalttiissa tiloissa tai alueilla, äläkä asenna laitetta niihin.
- Älä käytä laitetta syövyttävässä ilmastossa.
- Sijoita laite pystysuorassa ja vakaasti vaakasuoralle ja kestäväälle alustalle.
- Pidä 3 m:n vähimmäisetäisyys seiniin ja esineisiin ja imupuolelle.
- Anna laitteen kuivua kosteapyyhinnän jälkeen. Älä käytä laitetta kosteana.
- Älä käytä tai käsittele laitetta, jos kätesi ovat kosteat tai märät.

- Älä aseta laitetta alttiiksi suoralle vesisuihkulle.
- Älä koskaan työnnä esineitä tai raajoja laitteen sisään.
- Älä peitä laitetta käytön aikana.
- Älä istu laitteen päällä.
- Laite ei ole leikkikalua. Säilytä lasten ja eläinten ulottumattomissa.
- Tarkista laite, varusteet ja liitännät jokaisen käytön jälkeen mahdollisten vaurioiden varalta. Älä käytä laitetta tai laiteosia, jos ne ovat vaurioituneet.
- Varmista, että laitteen ulkopuolella olevat sähköjohdot on suojattu vaurioitumiselta (esim. eläimiltä). Älä käytä laitetta koskaan, jos johdot tai verkkoliitäntä ovat vaurioituneet!
- Sähköliitännän on vastattava Tekninen liite -luvussa annettuja tietoja.
- Liitä verkkopistoke määräysten mukaisesti suojattuun pistorasiaan.
- Valitse jatkojohdon pituus teknisten tietojen mukaisesti. Rullaa jatkojohto kokonaan auki. Vältä sähköistä ylikuormitusta.
- Irrota laitteen virtajohto pistorasiasta hoito-, huolto- tai korjaustöiden ajaksi tarttumalla pistokkeeseen.
- Katkaise laitteen virta ja irrota virtajohto pistorasiasta, kun laitetta ei käytetä.
- Älä koskaan käytä laitetta, jos pistoke tai virtajohto on vaurioitunut.
Jos laitteen virtajohto vaurioituu, valmistajan tai sen huoltopalvelun tai vastaavan pätevän henkilön on vaihdettava se vaaratilanteiden välttämiseksi.
Vialliset virtajohdot aiheuttavat vakavan loukkaantumisvaaran!
- Sijoita laite Tekninen liite -luvussa ilmoitettujen sijoitusvaatimusten mukaisesti ottaen huomioon minimietäisyydet seiniin ja esineisiin sekä varastointi- ja käyttöolosuhteet.
- Varmista, että ilman tulo- ja poistoaukot eivät peity.
- Varmista, että ilman sisäänmenon ja ulostulon välittömässä läheisyydessä ei ole irtonaisia esineitä eikä likaa.
- Virheellinen asennus voi aiheuttaa tulipalon, sähköiskun tai vakavia henkilövahinkoja
- Laitteessa on ylikuumentumissuoja, joka aktivoituu laitteen ylikuumentuessa (käyttölämpötilan ylittyminen). Laite kytkeytyy automaattisesti pois päältä.

Määräystenmukainen käyttö

Käytä kuljetuspuhallinta TTV 1500 / TTV 3000 tuuletukseen ja ilmanpoistoon, ilmankierrätykseen, pölyn imurointiin tai ilmansiirtoon teknisten tietojen ja turvallisuusohjeiden mukaisesti.

Laite on suunniteltu tuuletukseen tai puhallukseen, esim. tiloissa, joissa on huono ilmanvaihto, myös kuiluissa ja kanavissa pitkilläkin etäisyyksillä.

Muu kuin käyttötarkoituksen mukainen käyttö katsotaan väärinkäyttöksi.

Kohtuudella ennakoitavissa oleva väärinkäyttö

Kuljetuspuhallinta TTV 1500 / TTV 3000 ei saa sijoittaa keskelle nesteitä tai tulviville ja mutaisille pinnoille.

Laitteeseen tehtävät luvattomat muutokset, lisäykset ja muunnokset ovat kiellettyjä.

Henkilökohtaiset suojavarusteet



Käytä kuulosuojaimia

Käytä laitteella työskentelyn aikana kuulonsuojaimia.

Henkilöstön pätevyys

Laitetta käyttävien henkilöiden on:

- oltava tietoisia kuljetuspuhallimien käyttöön liittyvistä vaaroista.
- luettava ja ymmärrettävä ohje, erityisesti Turvallisuus-luku.

Muut vaarat



Varoitus sähköjännitteestä

Sähköosien huoltotöitä saavat suorittaa vain niihin valtuutetut asiantuntijat!



Varoitus sähköjännitteestä

Irrota verkkopistoke pistorasiasta ennen kaikkia laitteeseen kohdistuvia töitä!
Älä koske verkkopistokkeeseen, jos kätesi ovat kosteat tai märät.
Vedä virtajohto pistorasiasta tarttumalla verkkopistokkeeseen.



Varoitus

Tämä laite saattaa aiheuttaa vaaratilanteita, jos sitä käyttää kouluttamaton henkilö tai jos sitä käytetään määräystenvastaisesti! Ota huomioon henkilöstön pätevyys!



Varoitus

Laite ei ole leikkikalua eikä sitä saa jättää lasten ulottuville.



Varoitus

Tukehtumisvaara!
Älä jätä pakkausmateriaalia lojumaan. Se voi olla vaarallinen joutuessaan lasten käsiin.



Varoitus

Voimakkaan ilmavirran lennättämien esineiden aiheuttama loukkaantumisvaara.
Varmista ennen laitteen käynnistämistä, että ilman tulo- ja poistoaukon läheisyydessä ei ole irrallisia esineitä (vaatteita, hiukset jne.)!

Huomaa

Älä käytä laitteen puhdistukseen syövyttäviä puhdistusaineita tai hankaus- ja liuotusaineita.

Toiminta hätätapauksessa

1. Irrota hätätapauksessa laite sähköverkosta. Sammuta laite virtakytkimestä ja vedä pistoke.
2. Poista henkilöt vaara-alueelta.
3. Älä liitä viallista laitetta sähköverkkoon.

Tietoa laitteesta

Laitteen kuvaus

Tämä kuljetuspuhallin TTV 1500 / TTV 3000 on suunniteltu erittäin voimakasta ilmavirtausta varten.

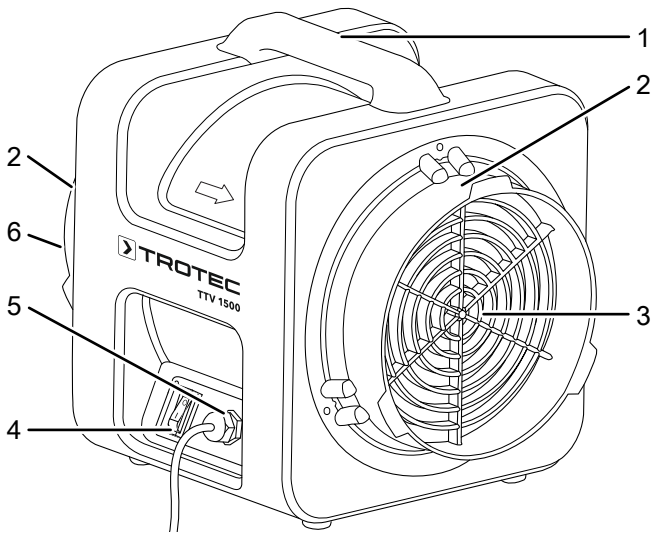
Voimakas ilmavirtaus ja monipuoliset konfigurointimahdollisuudet mahdollistavat monipuolisen käytön ilmankosteuden säätelyssä ja raikkaan ilman siirrossa pitkiäkin matkoja.

Laitteessa on molemminpuoliset letkuliitokset niin, että esim. puhalluspuolelle kiinnitetyt pölypussit voi yhdistää imupuolella oleviin ilmankuljetusletkuihin. Näin kuljetuspuhallin on ihanteellinen liikutettava puhallin pitkiin ilmankuljetuksiin ilmastointi- tai lämmityskäytöissä. Se parantaa tällä tavalla lämmi-ilman- tai kylmäilmankuljetusäisyyksiä.

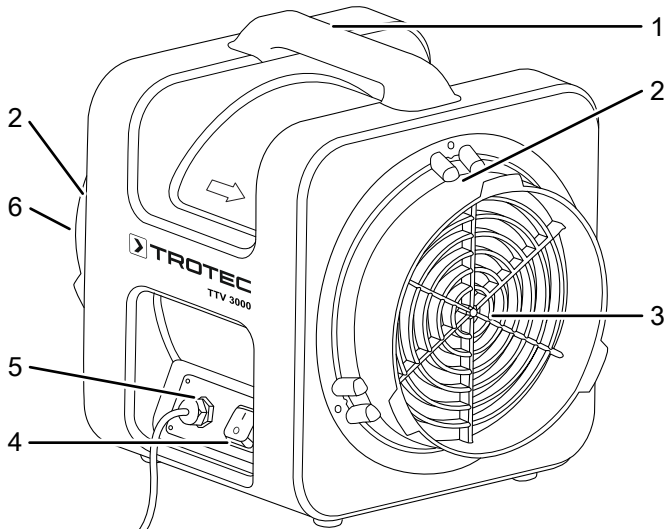
Kun tätä laitetta ei käytetä, voit kelata virtakaapelin laitteen letkuliitännän ympärille.

Laitteen osat

TTV 1500



TTV 3000



Nro	Nimike
1	Kuljetuskahva
2	Liitäntä ilmaletkulle (valinnainen)
3	Ilman poistoaukko
4	Virtakytkin
5	Virtajohto
6	Ilman tuloaukko

Kuljetus ja säilytys

Huomaa

Laite voi vahingoittua, jos säilytät tai kuljetat sitä asiaankuulumattomasti.

Tutustu laitteen kuljetusta ja säilytystä koskeviin tietoihin.

Kuljetus

Ota huomioon seuraavat ohjeet **ennen** jokaista kuljetusta:

- Sammuta laite.
- Vedä virtajohto pistorasiasta tarttumalla verkkopistokkeeseen.

Ota huomioon seuraavat ohjeet jokaisen kuljetuksen **jälkeen**:

- Sijoita laite siirtämisen jälkeen tasaiselle alustalle.

Säilytys

Kun laitetta ei käytetä, huomioi seuraavat säilytysolosuhteet:

- Säilytä laitetta kuivassa paikassa jäätymiseltä ja kuumuudelta suojattuna.
- Suojaa laite tarvittaessa pölyltä muovipeitteellä.
- Laitteet voidaan pinota useita kertoja päällekkäin



Tietoa

Älä ota pinottuja laitteita käyttöön. Pinottuja laitteita ei voi käyttää tehokkaasti.

Asennus ja käyttöönotto

Pakkauksen sisältö

- 1 x laite
- 1 x käyttöohje

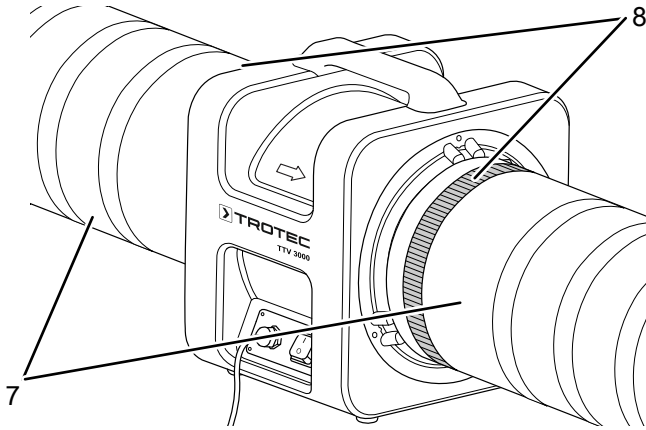
Laitteen purkaminen pakkauksesta

1. Avaa laatikko ja ota laite.
2. Poista laite kokonaan pakkauksesta.
3. Kelaajavirtajohto kokonaan auki. Varmista, ettei virtajohto ole vaurioitunut, äläkä vaurioita sitä auki kelaatessasi.

Asennus

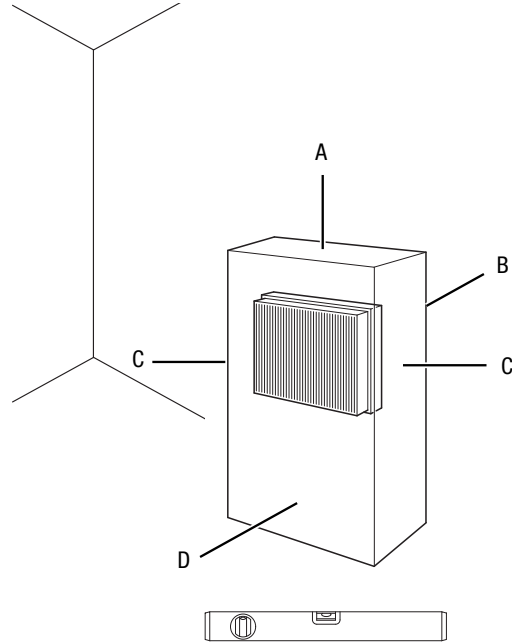
Ilmaletkun / pölypussin liittäminen (lisävaruste)

1. Laita käytöstä riippuen yksi tai kaksi ilmaletkua (7) kokonaan liitännän päälle
2. Pölypussia käytettäessä työnnä se ilman poistoaukon (3) päälle.
3. Kiristä ilmaletkut tai pölypussi kiinnitysvöillä (8).



Käyttöönotto

Sijoita laite Tekninen liite -luvussa ilmoitettujen sijoitusvaatimusten mukaisesti ottaen huomioon minimietäisyydet seiniin ja esineisiin.



- Tarkista virtajohtojen kunto ennen laitteen jokaista käyttöönottoa. Jos olet epävarma sen kunnosta, soita huoltopalveluun.
- Sijoita laite pystysuorassa ja vakaasti vaakasuoralle ja kestäväälle alustalle.
- Varmista, että alusta on tukeva, kuiva ja tärisemätön.
- Pidä laitteen sijoittamisessa riittävän suuri etäisyys lämpölähteisiin.
- Varmista, että ilman tulo- ja poistoaukot eivät peity.
- Varmista, että jatkojohtot on kelattu kokonaan auki.

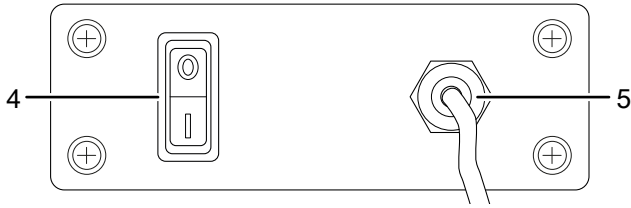
Virtajohtojen liittäminen

- Liitä verkkopistoke määräysten mukaisesti suojattuun pistorasiaan.

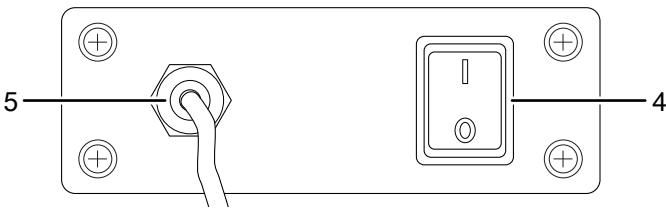
Käyttö

Hallintaelementit

TTV 1500



TTV 3000



Nro	Nimike
4	Virtakytkin
5	Virtajohto

Laitteen kytkeminen päälle

1. Kytke laite päälle kääntämällä virtakytkin (4) asentoon **I**.

Käytöstä poistaminen



Varoitus sähköjännitteestä

Älä koske verkkopistokkeeseen, jos kätesi ovat kosteat tai märät.

1. Kytke laite päälle/pois päältä kääntämällä virtakytkin (4) asentoon **O**.
2. Vedä virtajohto pistorasiasta tarttumalla verkkopistokkeeseen.
3. Puhdista laite kappaleen Huolto mukaisesti.
4. Varastoi laite kappaleen Varastointi mukaisesti.

Tilattavat lisävarusteet



Varoitus

Käytä ainoastaan näissä ohjeissa mainittuja lisävarusteita ja -laitteita.

Muiden kuin ohjeissa suositeltujen työvälineiden tai muiden lisävarusteiden käyttö voi aiheuttaa loukkaantumisvaaran.

TTV 1500

Nimike	Tuotenumero
Ilmankuljetusletku Tronect SP-T, Pituus 7,6 m	6 100 001 200
Pölypussi, pituus 3 m	7 160 000 108
Yleis-kiinnitysvyö	6 100 001 995
Vara-letkusovitin	7 310 000 007

TTV 3000

Nimike	Tuotenumero
Ilmankuljetusletku Tronect SP-T, Pituus 7,6 m	6 100 001 205
Pölypussi, pituus 3 m	7 160 000 109
Yleis-kiinnitysvyö	6 100 001 995
Vara-letkusovitin	7 310 000 008

Viat ja häiriöt

Laitteen toiminta on tarkastettu monta kertaa valmistuksen aikana. Jos toiminnassa tästä huolimatta ilmenee häiriöitä, tarkista laite seuraavan luettelon mukaan.

Huomaa

Odota vähintään 3 minuuttia kaikkien huolto- ja korjaustöiden jälkeen. Käynnistä laite vasta sitten uudelleen.

Puhallin ei toimi:

- Tarkista, että laite on kytketty päälle.
- Tarkista verkkoliitäntä.
- Tarkista verkkojohto ja verkkopistoke vaurioiden varalta.
- Tarkista käyttöpaikan sulake.

Puhallin käy vain vähän aikaa ja kytkeytyy sitten pois päältä:

- Tarkista, onko ilman tuloaukon suojaverkko tukossa. Poista mahdolliset tukokset.
- Moottorin laakerit saattavat olla vaurioituneet. Ota yhteyttä asiakaspalveluun.

Laite ei toimi moitteettomasti tarkastusten jälkeen:

Ota yhteyttä asiakaspalveluun. Toimita laite tarvittaessa korjattavaksi valtuutettuun sähköalan ammattiliikkeeseen tai valmistajalle.

Huolto

Toimenpiteet ennen huoltoa



Varoitus sähköjännitteestä

Älä koske verkkopistokkeeseen, jos kätesi ovat kosteat tai märät.

- Sammuta laite.
- Vedä virtajohto pistorasiasta tarttumalla verkkopistokkeeseen.

Kotelon puhdistus

Puhdista kotelo kostutetulla, pehmeällä ja nukkaamattomalla pyyhkeellä. Varmista, että laitteen sisään ei pääse kosteutta. Varmista, että sähköosat eivät pääse kostumaan. Älä käytä liinan kostuttamiseen voimakkaita puhdistusaineita, kuten puhdistussuihkeita, liuotteita, alkoholipitoisia puhdistusaineita tai hankausaineita.

Puhaltimen ja puhaltimen sisäosan puhdistaminen

- Tarkista puhaltimen ja suojaverkon kunto aina ennen käyttöä ja sen jälkeen.
- Puhdista puhallin jokaisen käytön jälkeen.
- Poista hiukkaset, nukka, lika ja pöly moottorista, puhaltimesta ja suojaverkosta paineilmalla. Älä missään tapauksessa puhdista puhallinta painepesurilla.
- Laitetta ei tarvitse muutoin huoltaa.

Tekninen liite

Tekniset tiedot

Parametri	Arvo	
	TTV 1500	TTV 3000
Malli		
Tuotenumero	1 510 000 006	1 510 000 014
Ilmamäärä	1050 m ³ /h	3000 m ³ /h
Ilmanpaine	225 Pa	360 Pa
Jännite	230 V / 50 Hz	230 V / 50 Hz
Tehonotto	0,17 kW	0,73 kW
Sulake	10 A	10 A
Siirrettävän aineen lämpötila	maks. 40 °C	maks. 40 °C
Letkuliitäntä	Ø 200 mm	Ø 300 mm
Letkun pituus	maks. 15 m	maks. 38 m
Äänenpainetaso (etäisyys 3 m)	71 dB(A)	77 dB(A)
Mitat (P x L x K)	348 x 285 x 324 mm	470 x 390 x 460 mm
Vähimmäisetäisyys seiniiin ja esineisiin		
ylhäällä (A):	0,5 m	0,5 m
takana/imupuolella (B):	3,0 m	3,0 m
sivulla (C):	0,5 m	0,5 m
edessä (D):	0,5 m	0,5 m
Paino	8 kg	14,5 kg

Hävittäminen

Hävitä pakkausmateriaalit aina ympäristöä säästävällä tavalla ja voimassa olevien paikallisten määräysten mukaisesti.



Yliviviatun roskatynnyrin symboli vanhassa sähkö- tai elektroniikkalaitteessa on peräisin direktiivistä 2012/19/EU. Se tarkoittaa, ettei laitetta saa hävittää kotitalousjätteen mukana sen käyttöiän lopussa. Lähellä sijaitseviin keräyspisteisiin voi maksutta palauttaa vanhoja sähkö- ja elektroniikkalaitteita. Osoitteet saat oman asuinpaikkakuntasi jäteneuvonnasta. Löydät lisätietoa monia EU-maita koskevista muista palautusmahdollisuuksista myös verkkosivuiltamme <https://hub.trotec.com/?id=45090>. Käänny muussa tapauksessa virallisen, omassa asuinmaassasi hyväksytyyn käytettyjen laitteiden kierrätysliikkeen puoleen.

Sähkö- ja elektroniikkaromun erillisen keräyksen tarkoituksena on mahdollistaa vanhojen laitteiden kierrätys ja kaikenlainen uusiokäyttö sekä estää laitteiden mahdollisesti sisältämien vaarallisten aineiden haitalliset vaikutukset ympäristölle ja ihmisten terveydelle hävittämisen yhteydessä.

Trotec GmbH

Grebener Str. 7
D-52525 Heinsberg

☎ +49 2452 962-400

☎ +49 2452 962-200

✉ info@trotec.com

www.trotec.com