

# TTV 1500 / TTV 3000

TR

TALİMATLAR  
SEVK FANI



**İçindekiler**

Bu kılavuzu kullanma hakkında notlar.....	2
Cihazın kullanım ömrü ve garanti süresi.....	3
Kullanım hatalarına ilişkin bilgiler – Güvenlik .....	3
Cihaz fonksiyonlarıyla ilgili tanıtıcı ve temel bilgiler .....	4
Taşıma ve nakliye sırasında dikkat edilecek hususlar .....	5
Bağlantı veya montaj.....	5
Kullanım .....	6
Cihazın enerji tüketimi açısından verimli kullanımına ilişkin bilgiler .....	7
Sonradan sipariş edilebilen aksesuarlar .....	7
Hatalar ve arızalar .....	7
Kullanıcının kendi yapabileceği bakım, onarım veya ürünün temizliğine ilişkin bilgiler .....	8
Bakım, onarım ve kullanımda uyulması gereken kurallar .....	8
Teknik ek .....	8
Üretici ve ithalatçı firmanın unvanı, adres ve telefon numarası .....	9
Servis istasyonları .....	9
Kullanım sırasında insan veya çevre sağlığına tehlikeli veya zararlı olabilecek durumlara ilişkin uyarılar .....	9

**Bu kılavuzu kullanma hakkında notlar****Semboller****Elektrik gerilimine karşı uyarı**

Bu sembol, elektrik gerilimi nedeniyle insanların hayatına ve sağlığına yönelik oluşan tehlikelere karşı uyarıda bulunur.

**Uyarı**

Sinyal sözcüğü, önlenmediği takdirde ölüm veya ağır bir yaralanmaya neden olabilecek orta risk derecesindeki bir tehlikeyi tanımlar.

**Dikkat**

Sinyal sözcüğü, önlenmediği takdirde hafif veya orta bir yaralanmaya neden olabilecek düşük risk derecesindeki bir tehlikeyi tanımlar.

**Not**

Sinyal sözcüğü, önemli bilgilere işaret eder (örn. maddi hasarlar), fakat tehlikelere işaret etmez.

**Bilgi**

Bu sembolün bulunduğu notlar, çalışmalarınızı hızlı ve güvenli şekilde yapmanız konusunda size yardımcı olur.

**Kılavuza dikkat ediniz**

Bu sembolün bulunduğu notlar, kılavuza dikkat edilmesi gerektiği konusunda sizi uyarır.

**Koruyucu kulaklık takınız**

Bu sembolün bulunduğu notlar, bir koruyucu kulaklık kullanılması gerektiği konusunda sizi uyarır.

Bu kılavuzun ve AB uygunluk beyanının güncel sürümünü aşağıdaki linkten indiriniz:



TTV 1500

<https://hub.trotec.com/?id=39417>

TTV 3000

<https://hub.trotec.com/?id=43011>

## Cihazın kullanım ömrü ve garanti süresi

Aşağıdaki bilgiler sadece Türkiye için geçerlidir:

Ticari müşteriler için garanti süresi bir yıldır. Özel müşteriler için garanti süresi iki yıldır.

## Kullanım hatalarına ilişkin bilgiler – Güvenlik

**Bu kılavuzu, cihazı çalıştırmadan/kullanmadan önce dikkatlice okuyunuz ve kılavuzu her zaman kurulum yerinin hemen yakınında veya cihazın üzerinde bulundurunuz.**



### Uyarı

**Tüm güvenlik uyarılarını ve talimatları okuyunuz.**

Güvenlik uyarılarına ve talimatlara uymanın ihmal edilmesi, elektrik çarpmasına, yangına ve/veya ağır yaralanmalara neden olabilir.

**Daha sonra bakmak için tüm güvenlik uyarılarını ve talimatları saklayınız.**

Bu cihaz, gözetim altında veya cihazın güvenli kullanımı hakkında eğitilmiş ve bu nedenle oluşacak tehlikeleri anlamış olmaları durumunda 8 yaşın üstündeki çocuklar ve kısıtlı fiziksel, duyuşsal veya mental yeteneklere sahip veya deneyimi ve bilgisi eksik kişiler tarafından kullanılabilir.

Çocuklar cihazla oynamamalıdır. Temizlik ve kullanıcı bakımı, gözetim altında olmayan çocuklar tarafından yapılmamalıdır.

- Cihazı patlama tehlikesi altındaki mekânlarda veya bölgelerde çalıştırmayınız ve bu tür yerlere yerleştirmeyiniz.
- Cihazı, agresif atmosferlerde çalıştırmayınız.
- Cihazı dik konumda ve durma güvenliği sağlanmış şekilde yatay ve sağlam bir yüzeye yerleştiriniz.
- Duvarlar, nesnelere ve emme tarafı arasında 3 metrelik asgari mesafeye uyunuz.
- Nemli temizlikten sonra cihazı kurutunuz. Cihazı ıslak durumda çalıştırmayınız.
- Cihazı elleriniz nemli veya ıslakken çalıştırmayınız veya kullanmayınız.
- Cihazı doğrudan su püskürmesine maruz bırakmayınız.
- Cihazın içine asla herhangi bir nesne veya uzuvlarınızı sokmayınız.
- Çalışma sırasında cihazın üzerini örtmeyiniz.
- Cihazın üzerine oturmeyiniz.
- Cihaz bir oyuncak değildir. Çocukları ve hayvanları uzak tutunuz.
- Cihazın her kullanımından önce cihazın aksesuarlarını ve bağlantı parçalarını olası hasarlar açısından kontrol ediniz. Arızalı cihazları ve cihaz parçalarını kullanmayınız.

- Cihazın dışında bulunan tüm elektrik kablolarının hasar görmeye karşı (örn. hayvanlar nedeniyle) korunduğundan emin olunuz. Elektrik kabloları veya şebeke bağlantısında hasar varken cihazı kesinlikle kullanmayınız!
- Şebeke bağlantısı, Teknik Ek bölümündeki bilgilere uygun olmalıdır.
- Elektrik fişini düzgün bir şekilde topraklanmış prize takınız.
- Elektrik kablosu için kullanılacak uzatmaları teknik bilgileri dikkate alarak seçiniz. Uzatma kablosunu tamamen açınız. Aşırı elektrik yükü oluşmasına izin vermeyiniz.
- Cihazdaki bakım, temizlik veya onarım çalışmalarından önce, elektrik fişinin tutarak elektrik kablosunu prizden çekiniz.
- Cihazı kullanmadığınız zamanlarda, cihazı kapatınız ve elektrik kablosunu prizden çıkartınız.
- Elektrik fişinde veya elektrik kablosunda hasar tespit ettiyseniz cihazı kesinlikle kullanmayınız. Elektrik kablosu zarar görmüşse, tehlikeleri önlemek için, üretici veya müşteri hizmetleri ya da benzer nitelikte bir kişi tarafından değiştirilmelidir. Arızalı elektrik kabloları insan sağlığı için ciddi tehlike oluşturur!
- Cihazın kurulumu sırasında, Teknik ek bölümü uyarınca duvarlarla ve nesnelere arasında bırakılacak minimum mesafeye ve depolama ve çalışma koşullarına dikkat ediniz.
- Hava girişi ve hava çıkışının açık olduğundan emin olunuz.
- Hava girişi ve hava çıkışının yakın çevresinde gevşek nesnelere ve kir bulunmamasını sağlayınız.
- Hatalı bir kurulum yangına, elektrik çarpmasına veya insanların ağır şekilde yaralanmasına neden olabilir.
- Cihazın aşırı ısınması durumunda (çalışma sıcaklığının aşılması), cihaz devreye giren bir aşırı ısınma korumasına sahiptir. Cihaz otomatik olarak kapanır.

### Usulüne uygun kullanım

TTV 1500 / TTV 3000 sevk fanını, teknik bilgilere ve güvenlik uyarılarına uyarak havalandırma ve hava boşaltma, hava devir daimi veya toz emme ya da hava taşıması için kullanınız.

Cihaz; havalandırma ve hava boşaltma görevleri, bacalar ve kanallarda ve uzun mesafelerde de yüksek bir hava değişim hızı elde etmek için tasarlanmıştır.

Usulüne uygun kullanımın dışındaki bir kullanım, hatalı kullanım olarak kabul edilir.

### Makul şekilde öngörülebilir hatalı kullanım

TTV 1500 / TTV 3000 sevk fanı, sıvılarda veya su baskını olmuş ya da bataklık şeklindeki zeminlerde kurulum için uygun değildir.

Cihaz üzerinde izin olmadan değiştirme, ekleme ya da dönüştürme işlemi yasaktır.

## Kişisel koruyucu donanım



### Koruyucu kulaklık takınız

Cihazla çalışırken uygun bir koruyucu kulaklık takınız.

## Personelin niteliği

Bu cihazı kullanan kişiler:

- Sevk fanlarıyla çalışma sırasında oluşan tehlikeleri bilmeli.
- Başta Kullanım hatalarına ilişkin bilgiler – Güvenlik bölümü olmak üzere kılavuzu anlamış olmalıdır.

## Kalan tehlikeler



### Elektrik gerilimine karşı uyarı

Elektrikli parçalar üzerindeki çalışmalar sadece yetkili bir uzman şirket tarafından gerçekleştirilmelidir!



### Elektrik gerilimine karşı uyarı

Cihaz üzerinde gerçekleştirilecek tüm çalışmalardan önce elektrik fişini prizden çıkartınız!  
Elektrik fişine nemli ya da ıslak elle dokunmayınız.  
Elektrik fişinden tutarak elektrik kablosunu elektrik prizinden çekiniz.



### Uyarı

Eğitimsiz kişiler tarafından amacına veya usulüne uygun olmayan şekilde kullanılması durumunda bu cihaz çeşitli tehlikelere neden olabilir! Personel niteliklerine dikkat ediniz!



### Uyarı

Cihaz bir oyuncak değildir ve çocukların eline geçmemelidir.



### Uyarı

Boğulma tehlikesi!  
Ambalaj malzemesini dikkatsizce etrafta bırakmayınız.  
Çocuklar için tehlikeli bir oyuncuğa dönüşebilir.



### Dikkat

Parçaların güçlü hava akımı nedeniyle savrulmasından kaynaklanan yaralanma tehlikesi bulunmaktadır.  
Cihazı açmadan önce, hava girişi ve hava çıkışının yakınında gevşek parçalar (giysi parçaları, saç, vb.) bulunmadığından emin olunuz!

### Not

Cihazı temizlemek için sert temizlik maddeleri, aşındırıcı veya çözücü maddeler kullanmayınız.

## Cihaz fonksiyonlarıyla ilgili tanıtıcı ve temel bilgiler

### Cihaz açıklaması

TTV 1500 / TTV 3000 sevk fanı yüksek bir hacimsel hava akımı için tasarlanmıştır.

Yüksek hava hacim akışı ve çok sayıda konfigürasyon olanağı, nemin ayarlanmasından taze havanın veya atık havanın uzun mesafelerden taşınmasına kadar değişken bir kullanıma olanak sağlar.

Cihaz, çift taraflı hortum bağlantılarına sahiptir. Bu sayede örn. hava girişine bir hava taşıma hortumu ve hava çıkışına bir toz torbası bağlanabilir. Bu sayede, uzun hortum bağlantılı iklimlendirme veya ısıtma görevlerinde sevk fanı optimum bir taşıma fanı haline gelir. Bu şekilde, sıcak veya soğuk hava sevk mesafeleri artar.

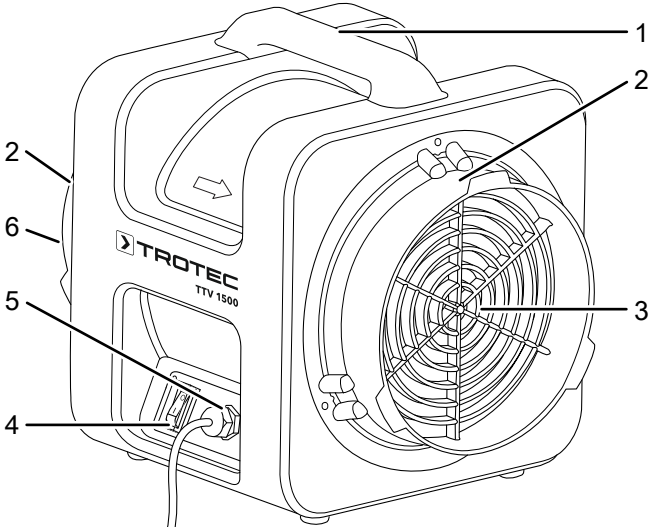
Bu cihazda, kullanmadığınız zamanlarda elektrik kablosunu hava hortumuna sarabilirsiniz.

## Acil durumda yapılması gerekenler

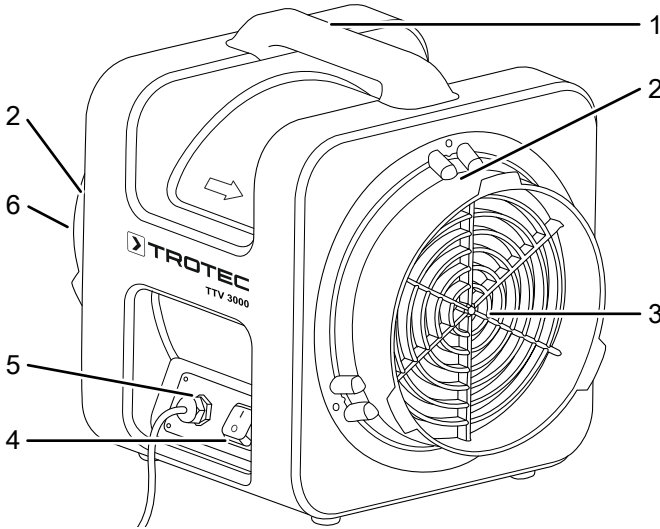
1. Acil bir durumda cihazın elektrik şebekesiyle bağlantısını kesiniz: Cihazı kapatınız ve elektrik fişini çekiniz.
2. İnsanları tehlike bölgesinden çıkartınız.
3. Arızalı bir cihazı tekrar elektrik şebekesine bağlamayınız.

## Cihazın görünümü

### TTV 1500



### TTV 3000



No.	Tanım
1	Taşıma kulpu
2	Hava hortumu bağlantısı (opsiyonel)
3	Hava çıkışı
4	Açma/Kapatma düğmesi
5	Elektrik kablosu
6	Hava girişi

## Taşıma ve nakliye sırasında dikkat edilecek hususlar

### Not

Düzensiz olmayan bir şekilde depolar veya taşırsanız cihaz hasar görebilir.

Cihazın taşınması ve depolanmasıyla ilgili bilgilere dikkat ediniz.

### Taşıma

Her taşıma işleminden **önce** şu uyarılara dikkat ediniz:

- Cihazı kapatınız.
- Elektrik fişinden tutarak elektrik kablosunu elektrik prizinden çekiniz.

Her taşıma işleminden **sonra** şu uyarılara dikkat ediniz:

- Cihazı, taşıma işleminden sonra dik olarak yerleştiriniz.

### Depolama

Cihazı kullanmadığınız zamanlarda aşağıdaki depolama koşullarına uyunuz:

- Cihazı kuru, donmaya ve ısıya karşı korunmuş şekilde depolayınız.
- Gerekirse, içeri giren toza karşı cihazı bir kılıfla koruyunuz.
- Cihazlar üst üste istiflenebilir.



### Bilgi

İstiflenmiş cihazları çalıştırmayınız. İstiflenmiş durumda verimli bir kullanım mümkün değildir.

## Bağlantı veya montaj

### Teslimat kapsamı

- 1 x cihaz
- 1 x kılavuz

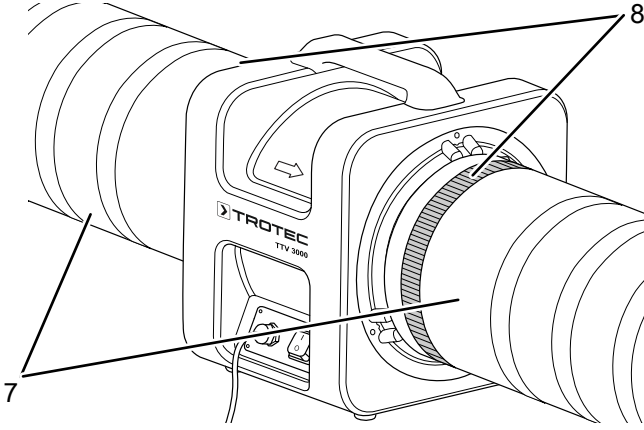
### Cihazın ambalajından çıkartılması

1. Kartonu açınız ve cihazı çıkartınız.
2. Ambalajı cihazdan komple çıkartınız.
3. Elektrik kablosunu komple açınız. Elektrik kablosunun zarar görmemiş olmasına dikkat ediniz ve açarken kabloya zarar vermeyiniz.

## Montaj

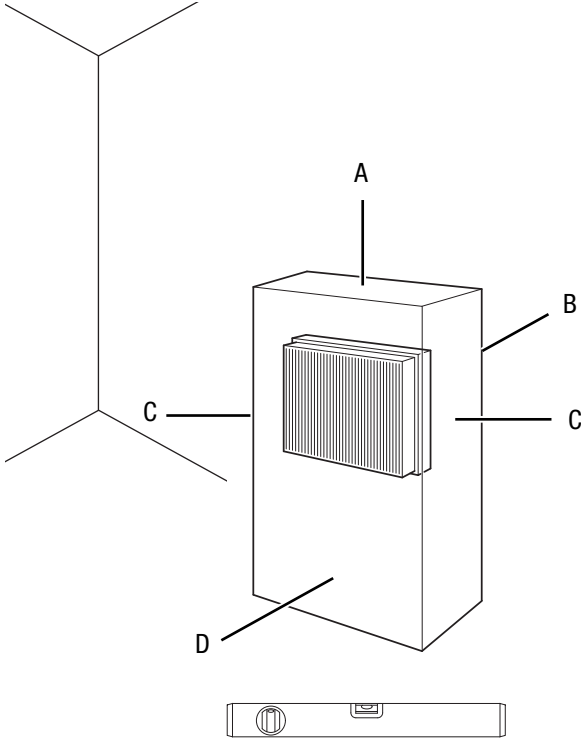
### Hava hortumu / toz torbasının bağlanması (opsiyonel)

1. Uygulama durumuna bağlı olarak bir ya da iki hava hortumunu (7) komple bağlantıların üzerine geçiriniz.
2. Bir toz torbası kullanırsanız toz torbasını hava çıkışının (3) üzerine geçiriniz.
3. Hava hortumlarını veya toz torbasını gerdirmeye kayışlarıyla (8) gerdiriniz



### Bağlantı veya montaj

Cihazın kurulumu sırasında, Teknik Ek bölümü uyarınca duvarlarla ve nesnelere arasında bırakılacak minimum mesafelere dikkat ediniz.



- Cihazın her bağlantı veya montaj işleminden önce elektrik kablosunun durumunu kontrol ediniz. Cihazın kusursuz durumda olduğundan şüphe duyarsanız müşteri hizmetlerini arayınız.

- Cihazı dik konumda ve durma güvenliği sağlanmış şekilde yatay ve sağlam bir yüzeye yerleştiriniz.
- Zeminin sağlam, kuru ve titreşimsiz olduğundan emin olunuz.
- Cihazı monte ederken ısı kaynaklarına yeterli mesafe bırakınız.
- Hava girişi ve hava çıkışının açık olduğundan emin olunuz.
- Kablo uzatmalarının tamamen açılmış ve çözülmüş durumda olduğundan emin olunuz.

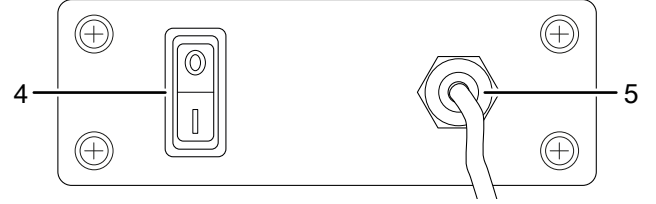
### Elektrik kablosunun bağlanması

- Elektrik fişini düzgün bir şekilde topraklanmış prize takınız.

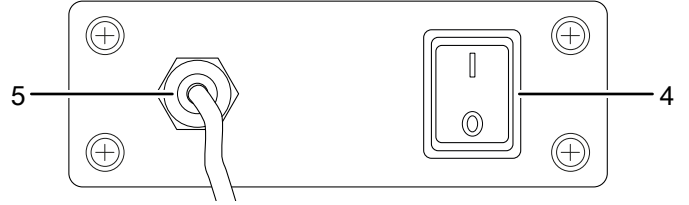
## Kullanım

### Kumanda elemanları

TTV 1500'ün



TTV 3000'ün



No.	Tanım
4	Açma/Kapatma düğmesi
5	Elektrik kablosu

### Cihazın açılması

1. Açma/Kapatma düğmesini (4) I konumuna getirerek cihazı açınız.

### Devre dışı bırakma



#### Elektrik gerilimine karşı uyarı

Elektrik fişine nemli ya da ıslak elle dokunmayınız.

1. Açma/Kapatma düğmesini (4) 0 konumuna getirerek cihazı kapatınız.
2. Elektrik fişinden tutarak elektrik kablosunu prizden çekiniz.
3. Cihazı, Kullanıcının kendi yapabileceği bakım, onarım veya ürünün temizliğine ilişkin bilgiler bölümüne uygun şekilde temizleyiniz.
4. Cihazı, Depolama bölümünde anlatılanlara uygun şekilde depolayınız.

## Cihazın enerji tüketimi açısından verimli kullanımına ilişkin bilgiler

Gereksiz enerji tüketimini önlemek için, cihazın sadece gerçek kullanım süresi boyunca açık kalmasına dikkat ediniz. Mevcutsa, cihazın kapatma otomatından faydalanınız.

## Sonradan sipariş edilebilen aksesuarlar



### Uyarı

Sadece bu kılavuzda belirtilen aksesuarları ve ek cihazları kullanınız. Kılavuzda önerilenlerin dışındaki takımlar veya diğer aksesuarların kullanılması, yaralanma tehlikesi anlamına gelebilir.

### TTV 1500

Tanım	Ürün numarası
Hava taşıma hortumu Tronect SP-T, Uzunluk 7,6 m	6.100.001.200
Toz torbası, uzunluk 3 m	7.160.000.108
Üniversal gerdirme kayışı	6.100.001.995
Yedek hortum bağlantı rakoru	7.310.000.007

### TTV 3000

Tanım	Ürün numarası
Hava taşıma hortumu Tronect SP-T, Uzunluk 7,6 m	6.100.001.205
Toz torbası, uzunluk 3 m	7.160.000.109
Üniversal gerdirme kayışı	6.100.001.995
Yedek hortum bağlantı rakoru	7.310.000.008

## Hatalar ve arızalar

Kusursuz işlevselliği temin etmek için, cihaz üretim esnasında defalarca kontrol edilmiştir. Buna rağmen arızalar ortaya çıkarsa cihazı aşağıdaki listeye göre kontrol ediniz.

### Not

Tüm bakım ve onarım çalışmalarından sonra en az 3 dakika bekleyiniz. Cihazı ancak daha sonra açınız.

### Fan çalışmıyor:

- Cihazın açık olup olmadığını kontrol ediniz.
- Elektrik bağlantısını kontrol ediniz.
- Elektrik kablosunun ve elektrik fişinin hasarlı olup olmadığını kontrol ediniz.
- Yapı tarafındaki şebeke sigortasını kontrol ediniz.

### Fan sadece kısa süreli çalışıyor ve ardından kapanıyor:

- Hava girişindeki koruyucu ızgaranın bloke olup olmadığına bakınız. Gerekirse yabancı cisimleri temizleyiniz.
- Duruma bağlı olarak motor rulmanı zarar görmüştür. Müşteri servisiyle temas kurunuz.

### Cihaz kontrollerden sonra sorunsuz bir şekilde çalışmıyor:

Müşteri hizmetleriyle temas kurunuz. Gerekirse cihazı onarım için bir yetkili elektrik servisine veya üreticiye götürünüz.

## Kullanıcının kendi yapabileceği bakım, onarım veya ürünün temizliğine ilişkin bilgiler

### Bakıma başlanmadan önce yapılacak işlemler



#### Elektrik gerilimine karşı uyarı

Elektrik fişine nemli ya da ıslak elle dokunmayınız.

- Cihazı kapatınız.
- Elektrik fişinden tutarak elektrik kablosunu elektrik prizinden çekiniz.

### Dış gövdenin temizlenmesi

Dış gövdeyi nemli, yumuşak, hav bırakmayan bir bezle temizleyiniz. Dış gövdenin içine nem girmemesine dikkat ediniz. Elektrikli parçaların nemle temas etmemesine dikkat ediniz. Bezi nemlendirmek için örn. temizleme spreyi, çözücü madde, alkol içeren temizleyiciler veya aşındırıcı maddeler gibi agresif temizlik maddeleri kullanmayınız.

### Fanın ve cihazın içinin temizlenmesi

- Her kullanımdan önce ve sonra fanın ve koruyucu ızgaranın kusursuz durumda olup olmadığını kontrol ediniz.
- Her kullanımdan sonra fanı temizleyiniz.
- Motor, fan çarkı ve koruyucu ızgaradaki parçacıkları, iplikler, kirleri ve tozları temizlemek için basınçlı hava kullanınız. Fanı temizlemek için kesinlikle bir yüksek basınçlı temizleyici kullanmayınız.
- Bunun dışında cihaz bakım gerektirmez.

## Bakım, onarım ve kullanımda uyulması gereken kurallar



#### Uyarı

Dış gövdenin açılmasını gerektiren periyodik bakım çalışmaları ve onarımlarda Trotec müşteri servisine başvurunuz. Kurallara aykırı şekilde açılan cihazlar her türlü garanti kapsamı dışındadır ve garanti talepleri geçersiz olur.

## Teknik ek

### Teknik bilgiler

Parametre	Değer	
<b>Model</b>	<b>TTV 1500</b>	<b>TTV 3000</b>
Ürün numarası	1.510.000.006	1.510.000.014
Hava miktarı	1050 m <sup>3</sup> /saat	3000 m <sup>3</sup> /saat
Hava basıncı	225 Pa	360 Pa
Gerilim	230 V / 50 Hz	230 V / 50 Hz
Güç tüketimi	0,17 kW	0,73 kW
Sigorta	10 A	10 A
Sevk maddesi sıcaklığı	maks. 40 °C	maks. 40 °C
Hortum bağlantısı	Ø 200 mm	Ø 300 mm
Hortum uzunluğu	maks. 15 m	maks. 38 m
Ses basıncı seviyesi (3 m mesafede)	71 dB(A)	77 dB(A)
Ebatlar (U x G x Y)	348 x 285 x 324 mm	470 x 390 x 460 mm
Duvarlarla ve nesnelere arasındaki minimum mesafe		
üst (A):	0,5 m	0,5 m
arka / emme tarafı (B):	3,0 m	3,0 m
yan (C):	0,5 m	0,5 m
ön (D):	0,5 m	0,5 m
Ağırlık	8 kg	14,5 kg



## Üretici ve ithalatçı firmanın unvanı, adres ve telefon numarası

İthalatçı (sadece Türkiye için geçerlidir):

Trotec Endüstri Ürünleri Tic.Ltd.Sti.

Oruçreis Mh., Giyimkent Cd.,

14. Sok. No.61, Giyimkent Sitesi

34235 Esenler/İstanbul

Telefon: +90 212 438 56 55

Faks: +90 212 438 56 51

Üretici:

Trotec GmbH

Grebbener Straße 7

D-52525 Heinsberg

Telefon: +49 2452 962-400

Faks: +49 2452 962-200

E-posta: info@trotec.de

## Servis istasyonları

Aşağıdaki bilgiler sadece Türkiye için geçerlidir:

Trotec Endüstri Ürünleri Tic.Ltd.Sti.

Oruçreis Mh., Giyimkent Cd.,

14. Sok. No.61, Giyimkent Sitesi

34235 Esenler/İstanbul

Telefon: +90 212 438 56 55

## Kullanım sırasında insan veya çevre sağlığına tehlikeli veya zararlı olabilecek durumlara ilişkin uyarılar



Elektronik cihazlar evsel atık değildir ve Türkiye'de, elektrikli ve elektronik cihazlar hakkındaki Elektrikli ve Elektronik Teçhizat Atıkları Direktifi'ne (EETA) göre uzman bir tasfiye merkezine gönderilmelidir. Kullandıktan sonra lütfen bu cihazı geçerli yasal düzenlemelere uygun şekilde tasfiye ediniz.

Trotec GmbH

Grebener Str. 7  
D-52525 Heinsberg

☎ +49 2452 962-400

☎ +49 2452 962-200

✉ [info@trotec.com](mailto:info@trotec.com)

[www.trotec.com](http://www.trotec.com)