

TTV 4500 / TTV 4500 HP / TTV 7000

SL

PREVOD IZVIRNIH NAVODIL
AKSIALNI VENTILATOR



Kazalo vsebine

Napotki k uporabi teh navodil.....	2
Varnost.....	2
Informacije o napravi	4
Prevoz in skladiščenje.....	5
Sestava in začetek obratovanja	5
Upravljanje	6
Dodatna oprema, ki jo je možno naročiti naknadno	7
Napake in motnje.....	7
Vzdrževanje.....	8
Tehnična priloga.....	9
Odstranjevanje.....	15
Izjava o skladnosti.....	15

Napotki k uporabi teh navodil

Simboli



Pozor! Električna

Ta simbol opozarja na to, da obstaja nevarnost za življenje in zdravje oseb zaradi električne napetosti.



Opozorilo

Ta signalna beseda označuje ogrožanje s srednjo stopnjo tveganja, ki, če tega se temu ne izognete, ima za posledico smrt ali resne telesne poškodbe.



Previdno

Ta signalna beseda označuje ogrožanje s nizko stopnjo tveganja, ki, če tega se temu ne izognete, ima za posledico manjše ali srednje telesne poškodbe.

Napotek

Ta signalna beseda opozarja na pomembne informacije (npr. na materialne škode), ne opozarja pa na ogrožanja.



Informacije

Napitek s tem simbolom vam pomaga pri hitrih in varnih izvedb dela.



Upoštevajte navodilo

Napotki s tem simbolom vas opozarjajo na to, da je treba upoštevati navodila.

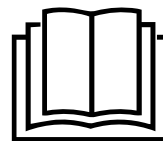
Trenutno verzijo teh navodil si lahko naložite s klikom na spodnjo povezavo:

TTV 4500



<https://hub.trotec.com/?id=42498>

TTV 4500 HP



<https://hub.trotec.com/?id=42499>

TTV 7000



<https://hub.trotec.com/?id=42500>

Varnost

Pred začetkom obratovanja/uporabo naprave skrbno preberite navodila in jih vedno shranite v neposredni bližini mesta postavitve oz. naprave!



Opozorilo

Preberite vse varnostne napotke in navodila.

Neupoštevanje varnostnih napotkov in navodil lahko povzroča električni udar, požar in/ali resne telesne poškodbe.

Shranite vse varnostne napotke in navadilo za kasnejšo uporabo.

To napravo lahko uporabijo otroci, ki so stari najmanj 8 letin osebe z zmanjšanimi fizičnimi, senzoričnimi ali mentalnimi sposobnostmi, ali ki nimajo dovolj izkušenj z ali znanja glede uporabe te naprave, če so nadzorovani ali bili poučeni o varni uporabi naprave in razumejo nevarnosti, ki lahko nastane pri delu s tem orodjem.

Otroci se ne smejo igrati s to napravo. Otroci, ki niso nadzorovani, ne smejo izvajati čiščenja in vzdrževanja.

- Ne obratujte naprave v prostorih ali na območjih, kjer obstaja nevarnost eksplozije in je ne postavite v takih prostorih.
- Naprave ne uporabljajte v agresivnem ozračju.

- Postavite napravo pokonci in stabilno na vodoravno in stabilno površino.
- Držite najmanjšo razdaljo 3 metrov med stenami, predmeti in sesalno stranjo.
- Potem ko ste končali mokro čiščenje na posodi, počakajte, da se posuši. Ne obratujte enote v mokrem stanju.
- Ne obratujte ali uporabite naprave z vlažnimi ali mokrimi rokami.
- Ne izpostavljajte naprave neposrednemu vodnemu curku.
- V napravo nikoli ne vtikajte predmetov ali okončin.
- Naprave ne pokrivajte med delovanjem!
- Na napravo ne sedajte.
- Naprava ni igrača. Držite otroke in živali stran od naprave.
- Preverjajte pred vsakim začetkom uporabe naprave njene dodatke in priključne dele glede morebitnih poškodb. Ne uporabljajte defektnih naprav ali delov naprav.
- Zagotovite, da so vsi električni kabli, ki se nahajajo izven naprave, zaščiteni pred poškodbami (npr. zaradi živali). Nikoli ne uporabljajte naprave, če je poškodovan električni kabel ali omrežni priključek!
- Omrežni priključek mora ustrezati podatkom, navedenim v Tehnični prilogi.
- Vtaknite električni vtič v pravilno zavarovano vtičnico.
- Izberite podaljške priključnega omrežnega kabla ob upoštevanju tehničnih podatkov. Podaljšek odvijte do konca. Preprečite električno preobremenitev.
- Pred začetkom vzdrževalnih del, negovanjem ali popravilom na napravi potegnite ven omrežni kabel iz omrežne vtičnice, tako da primete za omrežni vtič.
- Izklopite napravo in potegnite omrežni kabel iz omrežne vtičnice, če naprave ne uporabljate.
- Nikoli ne uporabljajte naprave, če ste ugotovili poškodbe na omrežnem vtiču in omrežnem kablu.
Če je omrežni kabel te naprave poškodovan, ga mora zamenjati proizvajalec ali njegova servisna služba ali oseba z ustrežno kvalifikacijo, da ne bo prišlo do ogrožanja oseb. Defektni omrežni kabli predstavljajo resno nevarnost za zdravje.
- Upoštevajte pri postavitvi najmanjša razdalja k stenam in predmetom ter pogoje za obratovanje in uskladiščenje skladno s Tehnično prilogo.
- Zagotovite, da sta dovod in odvod zraka prosta.
- Prepričajte se, da so v neposrednem okolju dovoda in odvoda zraka vedno vsi predmeti pritrjeni in ni umazanije.
- Zaščitite sebe in svoje okolje pred deli, ki se dvignejo v zrak.
- Nepravilna vgradnja lahko povzroči požar, električni udar ali hude telesne poškodbe.

Uporaba v skladu z namembnostjo

- Uporabljajte napravo za prezračevanje in odzračevanje, kroženje zraka, sesanje prahu ali za zračni transport ob upoštevanju tehničnih podatkov in varnostnih napotkov.
- Naprava je zasnovana za proizvodnjo močnega, veliko prostorske izmenjave zraka, npr. za pospešeno sušenje stavb in prostorov. Ventilator je mogoče obratovati v kombinaciji z različnimi dodatnimi deli.

Druga uporaba kot uporaba v skladu s svojim namenom«, velja kot napačna uporaba.

Razumno predvidena napačna uporaba

- Naprava ni primerna za namestitev v tekočinah ali na poplavljenih ali močvirnatih podlagah.
- Na napravi so prepovedane samovoljne tehnične spremembe ter pri- ali predelave.

Kvalificiranost osebja

Osebe, ki upravljajo to napravo:

- morajo biti seznanjene z nevarnostmi, ki lahko nastanejo pri uporabi visoko zmogljivih ventilatorjev.
- morajo prebrati in razumeti navodila, še zlasti pa poglavje Varnost.

Druge nevarnosti



Pozor! Električna

Dela na električnih sklopih sme izvajati samo pooblaščen specializirano podjetje!



Pozor! Električna

Pred vsemi deli na napravi odstranite omrežni vtič iz vtičnice!
Električnega vtiča ne prijemajte z vlažnimi ali mokrimi rokami.
Potegnite omrežni kabel iz omrežne vtičnice, tako da primete za omrežni vtič.



Opozorilo

Naprava lahko povzroči nevarnosti, če jo uporabljajo nepoučene osebe ali zaradi uporabe v nasprotju z namembnostjo! Upoštevajte kvalificiranost osebja!



Opozorilo

Naprava ni igrača, zato je treba preprečiti, da pride v roke otrok.



Opozorilo

Nevarnost zadušitve!
Ne puščajte nemarno ležati embalažni material. Lahko bi postalo za otroke nevarna igrača.



Previdno

Obstaja nevarnost telesnih poškodb zaradi delov, ki se dvignejo v zrak, ki jih povzroča močan pretok zraka. Pred vklopom naprave je treba zagotoviti, da ni nobenih nepritrjenih delov (kosi oblačil, lasje itd.) v bližini vstopne in izstopne odprtine za zrak!



Previdno

Držite se najmanj 3 metre stran od naprave na sesalni strani.

Napotek

Za čiščenje naprave ne uporabljajte ostrih detergentov, abrazivnih sredstev aki topil.

Ravnanje v sili

1. V sili napravo ločite od električnega omrežja. Izklopite naprave in potegnite ven omrežni vtič.
2. Odpeljite osebe ven iz območja nevarnosti.
3. Okvarjene naprave ne priključite spet v električno omrežje.

Informacije o napravi

Opis naprave

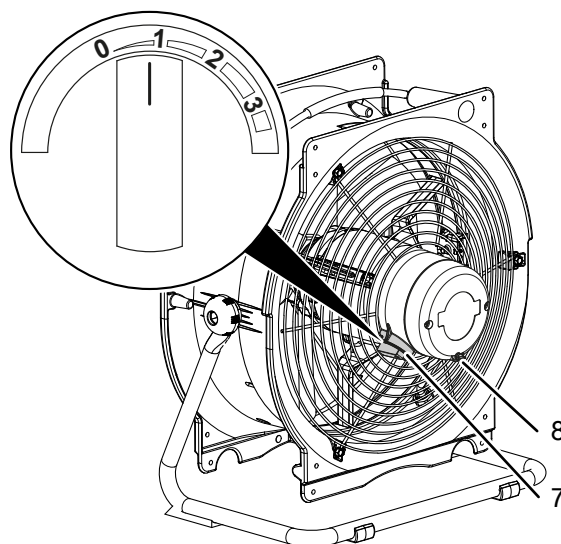
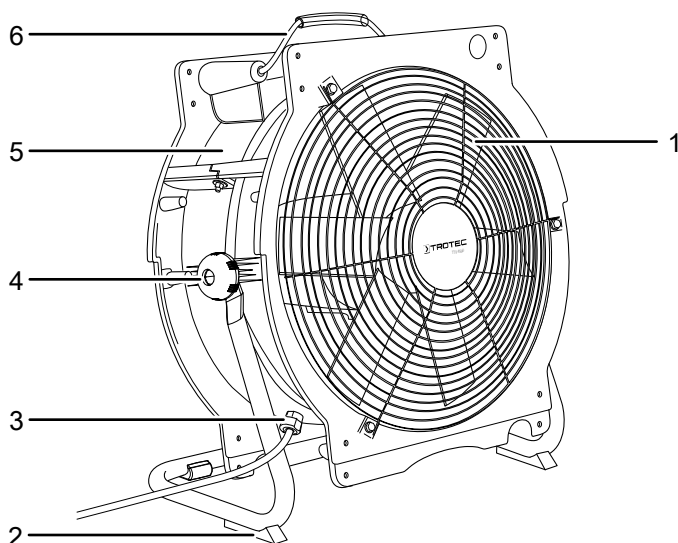
Aksialni ventilatorji TTV 4500 / TTV 4500 HP / TTV 7000 so zasnovani za visoko prostorninski zračni tok, TTV 4500 HP pa povrh tega še za izrazito visok zračni tlak tudi pri daljših transportnih poteh zraka.

Naprava ima vrsto zaščite IP55 in jo je s tem mogoče uporabljati tako v zaprtih prostorih kot tudi na prostem.

Hitrost ventilatorja je prilagodljiva v 3 korakih.

V odvisnosti od tipa je naprava razširljiva z vrsto dodatkov. Tako je mogoče uporabiti npr. enega ali dva cevna prilagodilnika za priključek transportnih zračnih cevi in/ali vrečke za prah. Poleg tega je pri nekaterih vrst izdelave možen priključek kombiniranega razdelilnika, kot npr. za porazdelitev zraka, z do osem cevi.

Prestavitev naprave



Št.	Oznaka
1	Izpust zraka
2	Podstavek (nastavljiv)
3	Omrežni kabel z varnostnim vtičem
4	Naravnalni vijak
5	Ohišje
6	Transportna zanka
7	Stopenjsko stikalo za <i>ventilacijske stopnje</i>
8	Čep za kondenzat

Prevoz in skladiščenje

Napotek

Če boste nepravilno shranili ali premeščali napravo, se lahko poškoduje.

Upoštevajte informacije glede transportiranja in skladiščenja naprave.

Transport

Pred vsakim transportom upoštevajte naslednje napotke:

- Izklopite napravo.
- Potegnite omrežni kabel iz omrežne vtičnice, tako da primete za omrežni vtič.
- Za lažji transport je naprava opremljena s transportno zanko.
- Omrežnega kabla ne uporabljajte kot vlečno vrv.

Po transportu upoštevajte naslednje napotke:

- Napravo po transportu postavite pokončno.

Skladiščenje

V primeru neuporabe naprave upoštevajte naslednje pogoje skladiščenja:

- Shranite napravo na suhem mestu, zaščiteno proti zmrzali in toplote.
- Shranite napravo v pokončnem položaju na mestu, ki je zaščiten pred prahom in neposrednimi sončnimi žarki.
- Po potrebi zaščitite napravo z ovojem za zaščito pred prahom.
- Možno je skladati največ 3 naprave eno na drugo.



Informacije

Ko so naprave zložene eno nad drugo, jih ne obratujte. Če so naprave skladane eno nad drugo, jih ni mogoče učinkovito uporabiti.

Sestava in začetek obratovanja

Obseg dobave

- 1 x naprava
- 1 x podstavek
- 2 x pritrdilni vijak
- 2 x velika podložka
- 2 x majhna podložka
- 1 x navodila

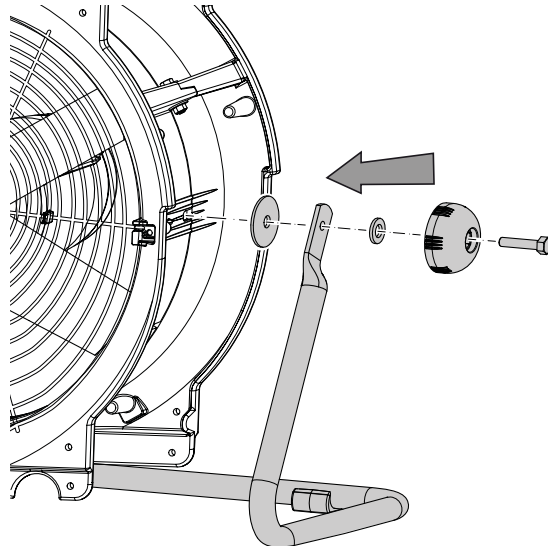
Razpakirajte napravo

1. Odprite karton in odstranite napravo.
2. Odstranite celotno embalažo z naprave.
3. Omrežni kabel popolnoma odvijte. Paziti je treba, da ostane omrežni kabel nepoškodovan, in ga med odvijanjem ne poškodujete.

Montaža

Montaža podstavka

1. Pritrdite stojno nogo, pritrdilne vijake ter podložke, kot je predstavljeno na sliki.

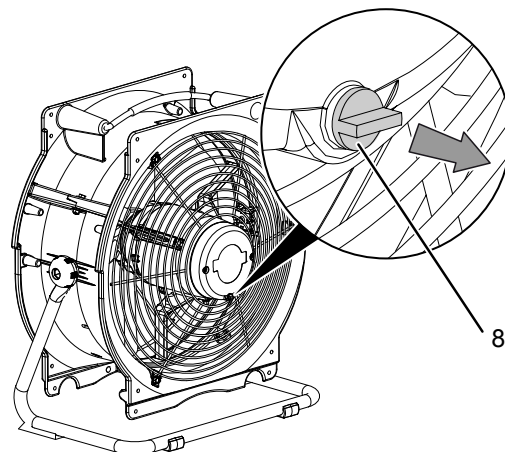


2. Preverite stojno nogo glede dobre nameščenosti.

Odstranitev čepa za kondenzacijsko vodo

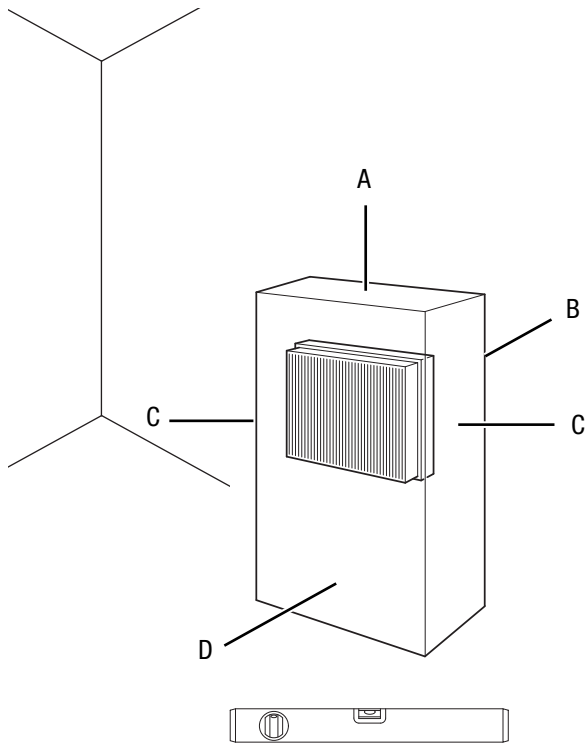
Čep za kondenzacijsko vodo, ki je na najnižji točki motorja, je treba odstraniti pred začetkom obratovanja. Shranite čep za kondenzacijsko vodo na varnem mestu, da ga boste lahko ponovno uporabili med čiščenjem in vzdrževanjem.

1. Odstranite čep za kondenzacijsko vodo.



Prvi zagon

Upoštevajte pri postavitvi naprave najmanjšo razdaljo k stenam in predmetom v skladu s poglavjem Tehnični priloga.

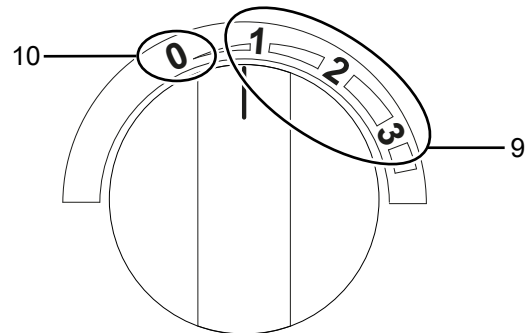


- Pred vsakim začetkom uporabe preverite napravo stanje omrežnega kabla. Če dvomite v njegovo brezhibno stanje, pokličite servisno službo.
- Postavite napravo pokonci in stabilno na nosilno podlago.
- Zagotovite trdno in suho površino brez vibracij.
- Pri postavitvi naprave upoštevajte zadostno oddaljenost od virov toplote.
- Zagotovite, da sta dovod in odvod zraka prosta.
- Zagotovite, da so kabelski podaljški popolnoma razviti oz. odviti.
- Vtaknite električni vtič v pravilno zavarovano vtičnico.

Upravljanje

Elementi upravljanja

TTV 4500 / TTV 4500 HP / TTV 7000



Št.	Oznaka	Pomen
9	Stopenjsko stikalo <i>Ventilacijska stopnja</i>	Nastavitev ventilacijske hitrosti:
1		Stopnja 1 majhna
2		Stopnja 2 srednja
3		Stopnja 3 velika
10	Stopnja 0	Naprava iz

Vklop naprave

- ✓ Kot opisano v poglavju »Montaža in začetek obratovanja«, je naprava postavljena v pripravljenem stanju za obratovanje.
- 1. Vključite napravo tako, da postavite stopenjsko stikalo za *ventilacijsko stopnjo* (9) na zelen položaj.

Ustavitev obratovanja



Pozor! Električna

Električnega vtiča ne prijemajte z vlažnimi ali mokrimi rokami.

1. Izklopite napravo tako, da postavite stopenjsko stikalo za *ventilacijsko stopnjo* (9) na položaj 0.
2. Potegnite ven omrežni vtič naprave iz omrežne vtičnice, tako da primete za vtič.
3. Očistite napravo v skladu s poglavjem Vzdrževanje.
4. Uskladiščite napravo skladno s poglavjem Skladiščenje.

Dodatna oprema, ki jo je možno naročiti naknadno



Opozorilo

Uporabljajte samo dodatke in dodatne naprave, ki so navedene v navodilih.
Uporaba drugih orodij ali dodatkov, ki niso priporočena v navodilih, lahko pomeni nevarnost poškodb.

TTV 4500 / TTV 4500 HP

Oznaka	Številka dela
Cevni prilagodilnik	6.100.005.010
Kombinacijski razdelilnik	6.100.005.011
Vreča za prah razred M, dolžina: 3 m	7.160.000.110
Vreča za prah razred M, dolžina: 5 m	7.160.000.112
Cev za zračni transport Tronect SP-T, dolžina: 7,6 m	6.100.001.214
Cev za zračni transport Tronect TF-L, dolžina: 5 m	6.100.001.115
Univerzalni natezalni pas	6.100.001.995

TTV 7000

Oznaka	Številka dela
Cevni prilagodilnik	6.100.005.020
Vreča za prah razred M, dolžina: 5 m	7.160.000.112
Cev za zračni transport Tronect SP-T, dolžina: 7,6 m	6.100.001.217
Univerzalni natezalni pas	6.100.001.995

Napake in motnje

Med proizvodnjo je bilo večkrat preverjeno, ali naprava deluje brezhibno. Če bi se kljub temu pojavile motnje delovanja, preverite napravo po naslednjem seznamu.

Napotek

Počakajte najmanj 3 minute, preden ponovno vklopite napravo. Šele nato vklopite napravo.

Puhalo ne deluje:

- Preverite, ali je naprava vklopljena.
- Preverite omrežni priključek.
- Preverite omrežni kabel in omrežni vtič glede poškodb.
- Preverite omrežno varovalko na mestu.

Puhalo teče le na kratko in se nato spet izklopi:

- Preverite, ali je zaščitna rešetka za dovod zraka blokirana. Po potrebi odstranite tujke.
- Morda je poškodovan ležaj motorja. Stopite v stik s servisno službo za stranke.

Motor ali ventilator teče hrupno ali nemirno:

- Ventilator je umazan. Očistite ventilator v skladu s poglavjem Vzdrževanje.
- Ventilator ali puhalo je poškodovano. Stopite v stik s servisno službo za stranke. Če je treba, odnesite napravo v popravilo k pooblaščenemu, specializiranemu podjetju za elektrotehniko ali podjetju Trotec.
- Morda so na motorju poškodovani ležaji. Stopite v stik s servisno službo za stranke. Če je treba, odnesite napravo v popravilo k pooblaščenemu, specializiranemu podjetju za elektrotehniko ali podjetju Trotec.

Ventilator dela drsni hrup:

- Krila ventilatorja so umazana ali tujki so na območju rotacije ventilatorja. Očistite krila ventilatorja ali puhala skladno s poglavjem Vzdrževanje.
- Krila ventilatorja so morda poškodovana. Stopite v stik s servisno službo za stranke. Če je treba, odnesite napravo v popravilo k pooblaščenemu, specializiranemu podjetju za elektrotehniko ali podjetju Trotec.

Naprava močno vibrira:

- Preverite stojišče ventilatorja. Postavite napravo na ravno in trdo podlago.
- Preverite vijalne povezave, še posebej med puhalom in nogi. Po potrebi zategnite vijake.
- Preverite krila ventilatorja glede umazanije in jih po potrebi očistite.
- Obstaja morda neuravnoteženost pri krilih ventilatorja. Stopite v stik s servisno službo za stranke. Če je treba, odnesite napravo v popravilo k pooblaščenemu, specializiranemu podjetju za elektrotehniko ali podjetju Trotec.

Ventilator spreminja svoj položaj med obratovanjem:

- Preverite ročne zavore glede dobre pritrjenosti in jih po potrebi zategnite.

Količina transportiranega zraka je premajhna:

- Preverite, ali je zamašena zaščitna mreža in jo po potrebi očistite.

Naprava po preverjanju ne deluje neoporečno:

Obrnite se na servisno službo za stranke. Če je treba, odnesite napravo v popravilo k pooblaščenemu, specializiranemu podjetju za elektrotehniko ali podjetju Trotec.

Vzdrževanje**Opravi pred začetkom vzdrževanja****Pozor! Električna**

Električnega vtiča ne prijemajte z vlažnimi ali mokrimi rokami.

- Izklopite napravo.
- Bodite vedno pozorni na netipičen hrup in se po potrebi posvetujte s strokovnim prodajalcem.
- Potegnite omrežni kabel iz omrežne vtičnice, tako da primete za omrežni vtič.

**Pozor! Električna**

Dejavnosti, ki zahtevajo odpiranje naprave, smejo izvajati samo pooblaščen strokovna podjetja ali Trotec.

Čiščenje ohišja

Očistite ohišje z navlaženo, mehko krpo, ki ne pušča vlaken. Pazite pri tem na to, da v ohišje ne vdre vlaga. Pazite na to, da ne pride vlaga v stik z električnimi komponentami. Ne uporabljajte agresivnih čistil, kot so npr. čistilni spreji, topila, čistila, ki vsebujejo alkohol ali abrazivna sredstva za vlaženje krpe.

Očistite puhalo ter notranjost naprave**Opozorilo**

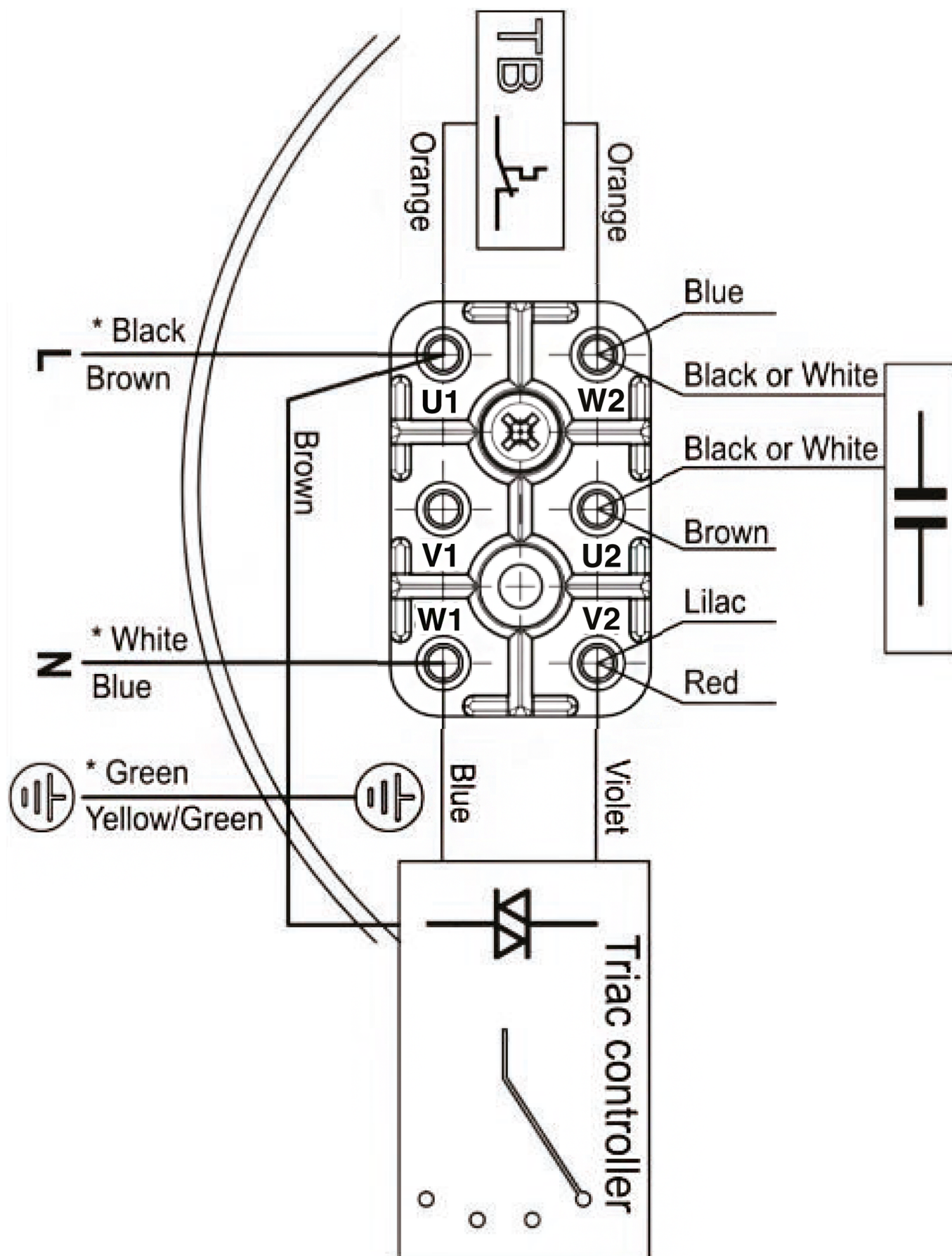
Pri vklopu tlačnega zraka obstaja nevarnost telesnih poškodb zaradi izstopajočega tlačnega zraka. Držite cev tlačnega zraka stran od telesa. Prepovedano je usmerjati cev s tlačnim zrakom na osebe.

- Preverite puhalo in zaščitno rešetko pred in po vsaki uporabi glede brezhibnega stanja.
- Očistite puhalo po vsaki uporabi.
- Uporabite tlačni zrak za odstranitev delcev, puhke, umazanijo in prah z motorja, rotorja puhalo ter zaščitne rešetke. Pod nobenem pogojem ne uporabljajte visokotlačnega čistilnika za čiščenje puhalo.
- Naprave sicer ni treba vzdrževati.

Tehnična priloga
Tehnični podatki

Parameter	Vrednost		
Model	TTV 4500	TTV 4500 HP	TTV 7000
Številka dela	1.510.000.010	1.510.000.012	1.510.000.030
Količina zraka stopnja 1	2000 m ³ /h	1500 m ³ /h	2500 m ³ /h
Količina zraka stopnja 2	3700 m ³ /h	3000 m ³ /h	5000 m ³ /h
Količina zraka stopnja 3	5100 m ³ /h	4800 m ³ /h	7400 m ³ /h
Nazivna količina zraka	3.200 m ³ /h @ 85 Pa	2.850 m ³ /h @ 155 Pa	4.450 m ³ /h @ 95 Pa
Tok zraka	izpihajoč/sesalen	izpihajoč/sesalen	izpihajoč/sesalen
Hitrost iztoka zraka	10 m/s (36 km/h)	9,3 m/s (33,5 km/h)	9,3 m/s (33,5 km/h)
Dolžina meta (@ v=0,5 m/s)	47,5 m	44,3 m	54,7 m
Zračni tlak, maks.	85 Pa	155 Pa	95 Pa
Temperatura transportne naprave, maks.	45 °C	45 °C	45 °C
Priključek na električno omrežje	1 / N / PE ~ 230 V / 50 Hz	1 / N / PE ~ 230 V / 50 Hz	1 / N / PE ~ 230 V / 50 Hz
Nazivna moč	0,246 kW	0,266 kW	0,32 kW
Varovanje pred tveganjem	3,15 A	3,15 A	3,15 A
Stopnja zaščite	IP 55	IP 55	IP 55
Raven zvočnega tlaka, maks. (odmik 3 m)	53 dB(A)	64 dB(A)	58 dB(A)
Mobilnost	nosilen/skladalen	nosilen/skladalen	nosilen/skladalen
Priključek za gibko cev s cevničnim prilagodilnikom* in/ali kombinacijski razdelilnik**	450 mm * **/ 8 x 100 mm**	450 mm * **/ 8 x 100 mm**	560 mm */ -
Dopustni okoljski pogoji	od 25 °C do 40 °C	od 25 °C do 40 °C	od 25 °C do 40 °C
Dimenzije (višina × širina × globina)	358 x 515 x 520 (mm)	358 x 515 x 520 (mm)	365 x 620 x 620 (mm)
Minimalna razdalja k stenam in predmetom	zgoraj (A): 0,5 m zadnja/sesalna stran (B): 3,0 m pri strani (C): 0,5 m spredaj (D): 0,5 m	0,5 m 3,0 m 0,5 m 0,5 m	0,5 m 3,0 m 0,5 m 0,5 m
Teža	13 kg	13,5 kg	15 kg

Vežalni načrt
TTV 4500 / TTV 4500 HP / TTV 7000

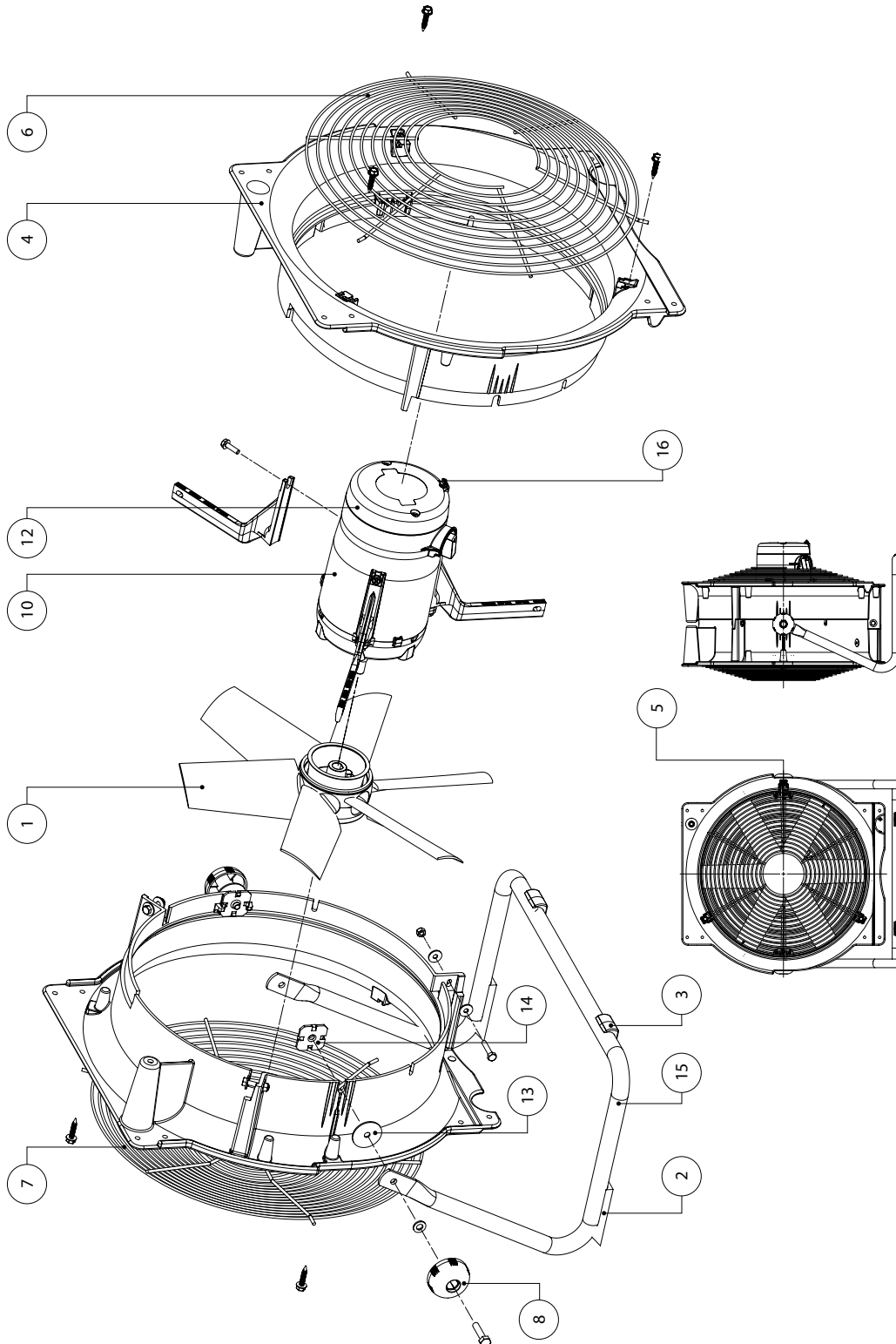


Eksplodzijska risba TTV 4500 / TTV 4500 HP



Informacije

Pozicijske številke rezervnih delov se razlikujejo od pozicije številke komponent, ki so uporabljene v navodilih.



Seznam nadomestnih delov TTV 4500 / TTV 4500 HP

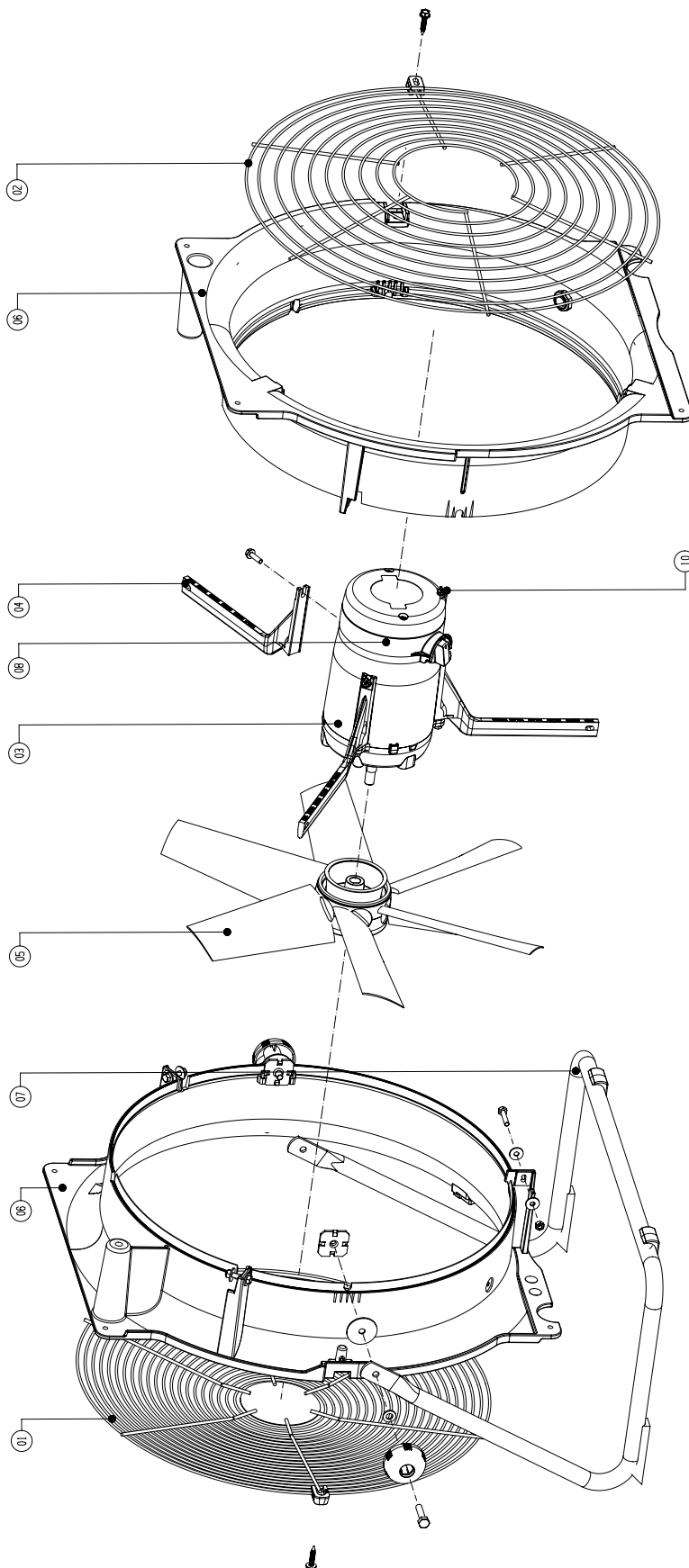
Št.	Oznaka	Številka artikla	Št.	Oznaka	Številka artikla
1	Fan rotor TTV 4500	7310000634	10	Motor 4E40 TTV4500/ TTV 4500 HP	7110000157
2	Rubber feet back TTV 4500	7300001246	11	Connector assembly kit TTV-series	7320001271
3	Rubber feet front TTV 4500	7300001245	12	Switch TTV 4500	7130000060
4	Housing TTV 4500/HP	7310000936		Switch TTV 4500 HP	7130000064
5	Safety clamp grid BVWP0023 TTV-series	7310000642	13	Rubber washer TTV 4500	7330001155
6	Safety grid airinlet TTV 4500	7242000638	14	Plastic washer TTV 4500	7310001154
7	Safety grid airoutlet TTV 4500	7242000639	15	Tube feet TTV 4500	7240000937
8	Fixing knob TTV-series	7310000710	16	Condense plug	7300001248
9	Condensator 5uF motor TTV 4500 HP	7140000563			
	Condensator 4uF motor TTV 4500	7140000564			

Eksplozijska risba TTV 7000



Informacije

Pozicijske številke rezervnih delov se razlikujejo od pozicije številke komponent, ki so uporabljene v navodilih.



Seznam nadomestnih delov TTV 7000

Št.	Oznaka	Številka artikla	Št.	Oznaka	Številka artikla
01	Wire guard impeller side	7242000646	06	Housing (set, 2 pieces)	7310000939 (Ventilator) + 7310000938 (Motor)
02	Wire guard motor side	7242000645	07	Frame	7240000939
03	Motor	7110000156	08	Controller (under cap)	*)
04	Bracket	*)	10	Condense plug	7300001248
05	Impeller	7310000633			

*) Po povpraševanju

Odstranjevanje

Embalažni material odstranite vedno na okolju prijazen način in skladno z lokalnimi predpisi za odstranjevanje.



Simbol s prečrtanim smetnjakom na stari električni ali elektronski napravi izvira od Direktive 2012/19/EU. Pomeni, da odslužene naprave ne smete vreči med gospodinjske odpadke. Za brezplačno vračanje imate v svoji bližini zbirna mesta za stare električne in elektronske naprave. Naslove si poskrbite od vaše mestne ali komunalne uprave. Za številne države EU se lahko na spletni strani <https://hub.trotec.com/?id=45090> pozanimate o nadaljnjih možnostih vračanja. V nasprotnem primeru se obrnite na uradno podjetje za odstranjevanje odpadkov, pooblaščen za vašo državo.

Namen ločenega zbiranja starih električnih in elektronskih naprav je recikliranje, ponovna uporaba snovi ali druge oblike recikliranja odslužene naprav, s tem pa prispevate k preprečevanju negativnih posledic vplivov morebitnih nevarnih snovi, ki so v teh aparataturah, na okolju in človeško zdravje.

Izjava o skladnosti

Prevod izvirne izjave o skladnosti v smislu Direktive ES o strojih 2006/42/ES, Priloga II, 1. del; odsek A

S tem izjavlja proizvajalec Trotec GmbH & Co. KG, da je bil spodaj navedeni stroj načrtovan, konstruiran in izdelan v skladu z različico direktivo o strojih ES 2006/42/ES.

Model produkta / produkt: TTV 4500
TTV 4500 HP
TTV 7000

Tip produkta: aksialni ventilator

Leto izdelave od dalje: 2023

Zadevne smernice EU:

- 2011/65/EU
- 2012/19/EU
- 2014/30/EU

Uporabljeni usklajeni standardi:

- EN IEC 63000:2018
- EN ISO 11201:2010
- EN ISO 11203:2009/A1:2020
- EN ISO 11204:2010
- EN ISO 12100:2010
- EN ISO 13732-1:2008
- EN ISO 13854:2019
- EN ISO 13857:2019
- EN ISO 14120:2015
- EN 60204-1:2018
- EN 61000-6-2:2005/AC:2005
- EN 61000-6-4:2007/A1:2011
- EN 61800-3:2004/A1:2012

Uporabljeni državni standardi in tehnične specifikacije:

- EN IEC 61000-6-2:2019
- EN IEC 61000-6-4:2019
- EN IEC 61800-3-2018
- EN ISO 12499:2008
- EN ISO 13857:2008
- EN ISO 5801:2017
- EN 349:1993/A1:2008
- EN 50581:2012
- EN 60204-1:2006/AC:2010
- ISO 13348:2007
- ISO/TR 14121-2:2012
- ISO 9001:2015

Proizvajalec in ime pooblaščenca za tehnično dokumentacijo:

Trotec GmbH

Grebener Straße 7, D-52525 Heinsberg

Telefon: +49 2452 962-400

E-pošta: info@trotec.de

Mesto in ime izdaje:

Heinsberg, 03.08.2023



Joachim Ludwig, poslovodja

Trotec GmbH

Grebener Str. 7
D-52525 Heinsberg

☎ +49 2452 962-400

☎ +49 2452 962-200

✉ info@trotec.com

www.trotec.com