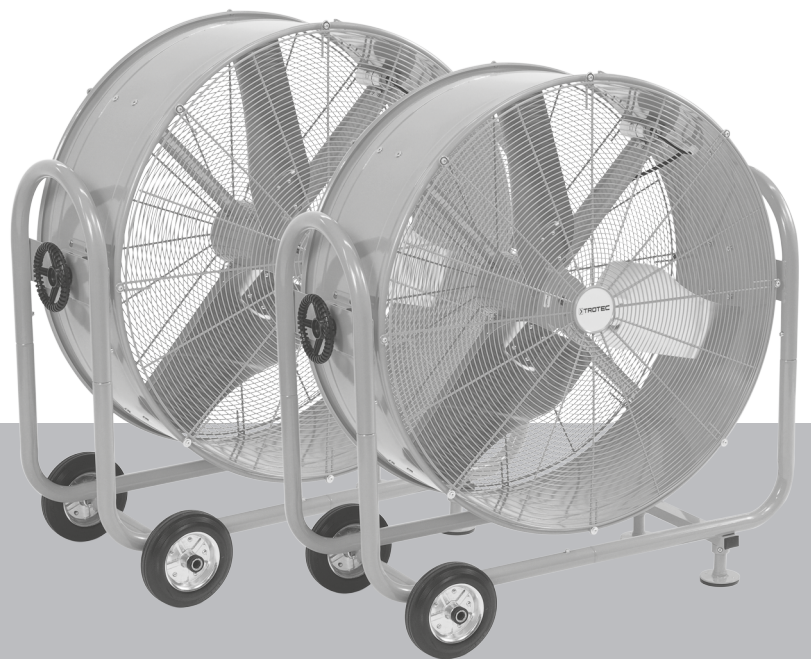


# TTW 12000 S / TTW 25000 S / TTW 35000 S

PL

INSTRUKCJA OBSŁUGI  
DMUCHAWA



**Spis treści**

**Wskazówki dotyczące korzystania z tej instrukcji** ..... 2

**Bezpieczeństwo**..... 3

**Informacje dotyczące urządzenia**..... 5

**Transport i składowanie**..... 7

**Montaż i uruchomienie**..... 7

**Obsługa** ..... 9

**Błędy i usterki**..... 10

**Konserwacja** ..... 11

**Załącznik techniczny**..... 12

**Utylizacja** ..... 16

Aktualna wersja tej instrukcji oraz odpowiednie deklaracje zgodności z prawem UE dostępne są pod następującym adresem internetowym:

TTW 12000 S



<https://hub.trotec.com/?id=47552>

TTW 25000 S



<https://hub.trotec.com/?id=42732>

TTW 35000 S



<https://hub.trotec.com/?id=42733>



**Wskazówki dotyczące korzystania z tej instrukcji**

**Symbole**



**Ostrzeżenie przed napięciem elektrycznym**

Ten symbol wskazuje na zagrożenie zdrowia i życia osób, wynikające z obecności napięcia elektrycznego.



**Ostrzeżenie**

To słowo oznacza średnie zagrożenie mogące spowodować poważne obrażenia ciała lub śmierć.



**Ostrożnie**

To słowo oznacza niskie zagrożenie mogące spowodować lekkie lub średnie obrażenia ciała.

**Wskazówka**

To słowo oznacza ważne informacje (np. możliwe szkody materialne), nie wiążące się z zagrożeniem.



**Informacja**

Wskazówki oznaczone tym symbolem są pomocne w szybkim i bezpiecznym wykonaniu czynności roboczych.



**Zastosuj się do treści instrukcji obsługi**

Wskazówki oznaczone tym symbolem przypominają o konieczności zapoznania się z treścią instrukcji.



**Stosuj okulary ochronne**

Wskazówki oznaczone tym symbolem przypominają o konieczności stosowania ochrony oczu.

## Bezpieczeństwo

**Przed uruchomieniem urządzenia zapoznaj się z treścią instrukcji obsługi i przechowuj ją w pobliżu miejsca pracy urządzenia!**



### Ostrzeżenie

#### **Przeczytaj wszystkie wskazówki dotyczące bezpieczeństwa i zalecenia.**

Niezastosowanie się do treści wskazówek dotyczących bezpieczeństwa i zaleceń może spowodować porażenie elektryczne, pożar oraz/lub poważne obrażenia ciała.

#### **Przechowuj wszystkie wskazówki dotyczące bezpieczeństwa i zalecenia w celu ich wykorzystania w przyszłości.**

Urządzenie może być obsługiwane przez dzieci od 8 roku życia oraz osoby o zmniejszonych zdolnościach fizycznych, sensorycznych lub mentalnych lub osoby nieposiadające odpowiedniego doświadczenia i wiedzy, pod warunkiem zapewnienia nadzoru lub przeszkolenia dotyczącego bezpiecznego wykorzystania urządzenia oraz pod warunkiem zrozumienia przez te osoby zagrożeń wynikających z eksploatacji.

Urządzenie nie może być wykorzystywane przez dzieci do zabawy. Czyszczenie i konserwacja nie mogą być wykonywane przez dzieci pozbawione nadzoru.



### Ostrzeżenie

#### **Nie przechylaj pracującego wentylatora.**

Wyłącz urządzenie przed zmianą kąta pochylenia. Zwróć uwagę na treść wskazówki ostrzegawczej umieszczonej na urządzeniu.

- Eksploatacja i ustawianie urządzenia w pomieszczeniach lub obszarach, w których panuje zagrożenie pożarowe jest zabroniona.
- Nie eksploatuj urządzenia w pomieszczeniach, w których panuje agresywna atmosfera.
- Ustaw urządzenie w stabilnej pozycji pionowej na płaskim, poziomym podłożu.
- Po myciu na mokro odczekaj do wyschnięcia urządzenia. Nie eksploatuj mokrego urządzenia.
- Nie eksploatuj ani nie obsługuj urządzenia mokrymi rękoma.
- Nie kieruj na urządzenie bezpośredniego strumienia wody.
- Nigdy nie wkładaj do urządzenia innych przedmiotów lub części ciała.
- Nie przykrywaj pracującego urządzenia.
- Nigdy nie siadaj na urządzeniu.
- Urządzenie nie jest zabawką. Utrzymuj dzieci i zwierzęta z dala od urządzenia.

- Przed każdorazowym wykorzystaniem urządzenia sprawdź, czy jego wyposażenie oraz elementy przyłączeniowe nie są uszkodzone. Nie eksploatuj uszkodzonych urządzeń lub podzespołów.
- Upewnij się, że wszystkie zewnętrzne przewody elektryczne urządzenia są zabezpieczone przez uszkodzeniami (np. przez zwierzęta). W żadnym wypadku nie eksploatuj urządzenia z uszkodzonym przewodem lub przyłączem sieciowym!
- Przyłącze prądowe musi odpowiadać parametrom zawartym w załączniku technicznym.
- Włącz wtyczkę do gniazda zasilania wyposażonego w uziemienie.
- Dobierz odpowiedni przedłużacz uwzględniając dane techniczne. Całkowicie rozwiń przedłużacz. Unikaj przeciążenia elektrycznego.
- W żadnym wypadku nie podłączaj kilku wentylatorów do jednego przedłużacza.
- Unikaj zaginania przewodu i jego kontaktu z olejem, tłuszczami, chemikaliami, gorącymi powierzchniami lub ostrymi, chropowatymi przedmiotami.
- Przed rozpoczęciem przeprowadzania czynności konserwacyjnych lub napraw urządzenia wyciągnij wtyczkę zasilania z gniazda.
- Gdy urządzenie nie jest eksploatowane, wyłącz je i wyciągnij wtyczkę zasilającą z gniazda.
- W przypadku stwierdzenia uszkodzenia wtyczek lub przewodów, w żadnym wypadku nie eksploatuj urządzenia.  
W przypadku urządzenia przewodu zasilania urządzenia, w celu uniknięcia zagrożenia, naprawa może być wykonana wyłącznie przez producenta lub serwis producenta albo wykwalifikowanego pracownika.  
Uszkodzone przewody elektryczne stanowią poważne zagrożenie dla zdrowia.
- W trakcie ustawiania urządzenia zastosuj się do wskazówek dotyczących minimalnej odległości do innych przedmiotów oraz do zaleceń dotyczących warunków składowania i zastosowania zgodnie z „Załącznikiem technicznym”.
- Upewnij się, że wlot i wylot powietrza są drożne.
- Sprawdź, czy w bezpośrednim otoczeniu wlotu i wylotu powietrza nie znajdują się żadne swobodne przedmioty oraz czy jest on wolny od zanieczyszczeń.
- Nie zdejmuj znaków bezpieczeństwa, naklejek lub etykiet. Utrzymuj wszystkie znaki bezpieczeństwa, naklejki oraz etykiety w dobrym stanie.
- Upewnij się, że wlot powietrza nie jest zanieczyszczony lub niedrożny luźnymi obiektami.

- Nie transportuj urządzenia w trakcie jego pracy.
- Nie przechylaj pracującego wentylatora.  
Wyłącz urządzenie przed zmianą kąta pochylenia

### Zastosowanie zgodne z przeznaczeniem

Dmuchawy TTW 12000 S / TTW 25000 S / TTW 35000 S są przeznaczone do tłoczenia powietrza przy zachowaniu danych technicznych i wskazówek dotyczących bezpieczeństwa.

Urządzenie umożliwia intensywną cyrkulację dużych mas powietrza np. do przyspieszonego osuszania budynków i pomieszczeń. Urządzenie jest przystosowane do eksploatacji na zewnątrz budynków i wewnątrz pomieszczeń.

Każde zastosowanie urządzenia inne, niż zastosowanie zgodne z przeznaczeniem to przewidywalne, nieprawidłowe zastosowanie urządzenia.

### Przewidywalne, nieprawidłowe zastosowanie

Dmuchawa TTW 12000 S / TTW 25000 S / TTW 35000 S nie jest przeznaczona do ustawienia w cieżkach lub na zalanym albo grząskim podłożu.

Eksploataj urządzenie z dala od umywalki, wanny, prysznica lub basenu.

Samodzielne przeróbki urządzenia są zabronione.

### Kwalifikacje użytkownika

Użytkownicy korzystający z urządzenia muszą:

- znać zagrożenia wynikające z eksploatacji wentylatorów o wysokiej wydajności.
- Gruntownie zapoznaj się z treścią instrukcji, w szczególności z rozdziałem "Bezpieczeństwo".

## Znaki bezpieczeństwa i etykiety znajdujące się na urządzeniu

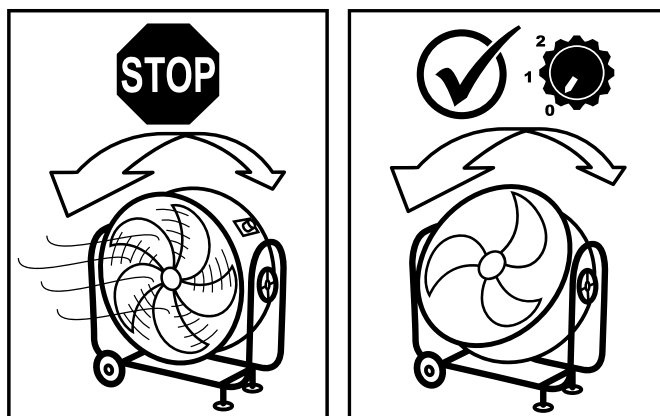
### Wskazówka

Nie zdejmuj znaków bezpieczeństwa, naklejek lub etykiet. Utrzymuj wszystkie znaki bezpieczeństwa, naklejki oraz etykiety w dobrym stanie.

Na urządzeniu zamieszczono następujące znaki bezpieczeństwa i etykiety:


### STOP

Nie przechylaj w trakcie pracy!



## DO NOT TILT DURING OPERATION!

W celu prawidłowego przechylenia urządzenia i zablokowania kąta nachylenia wentylatora wykonaj czynności opisane w rozdziale „Montaż i uruchomienie”.

Znaki bezpieczeństwa	Znaczenie
	W przypadku przebywania w sąsiedztwie urządzenia stosuj zabezpieczenie oczu.

## Inne zagrożenia



### Ostrzeżenie przed napięciem elektrycznym

Czynności dotyczące instalacji elektrycznej mogą być przeprowadzane wyłącznie przez autoryzowany zakład elektryczny.



### Ostrzeżenie przed napięciem elektrycznym

Przed rozpoczęciem jakichkolwiek napraw urządzenia wyciągnij wtyczkę zasilania elektrycznego z gniazda! Nie dotykaj wtyczki sieciowej wilgotnymi lub mokrymi rękami. Odłączaj urządzenie pociągając za wtyczkę zasilania.



### Ostrzeżenie przed napięciem elektrycznym

Niebezpieczeństwo porażenia prądem elektrycznym! Kontakt tego urządzenia z wodą oznacza zagrożenie porażenia prądem elektrycznym!



### Ostrzeżenie

W przypadku nieprawidłowego zastosowania tego urządzenia może dojść do powstania dodatkowego zagrożenia! Zapewnij odpowiednie przeszkolenie personelu!



### Ostrzeżenie

Urządzenia nie są zabawkami i nie mogą być przekazywane dzieciom.



### Ostrzeżenie

Niebezpieczeństwo uduszenia!  
Nie pozostawiaj materiału opakowaniowego leżącego w beładzie. Może stać on się niebezpieczną zabawką dla dzieci.



### Ostrzeżenie

Eksploatuj urządzenie wyłącznie po zablokowaniu hamulca i po zablokowaniu mechanizmu regulacji pochylenia!



### Ostrożnie

Niesione przez powietrze przedmioty mogą spowodować obrażenia ciała!



W trakcie pracy urządzenia stosuj odpowiednie okulary bezpieczeństwa.



### Ostrożnie

Cząstki odrzucone przez silny strumień powietrza mogą spowodować obrażenia ciała. Przed włączeniem urządzenia sprawdź, czy w pobliżu wlotu oraz wylotu powietrza znajdują się jakiegokolwiek swobodne przedmioty (części garderoby, włosy)!

### Wskazówka

Do czyszczenia urządzenia nie używaj agresywnych środków czyszczących, środków do szorowania ani rozpuszczalników.

## Postępowanie w sytuacji awaryjnej

1. Wyłącz urządzenie.
2. Odłącz urządzenie od gniazda elektrycznego. Odłączaj urządzenie od gniazda pociągając za wtyczkę zasilania.
3. Nie podłączaj uszkodzonego urządzenia do zasilania.

## Zabezpieczenie przed przegrzaniem

Urządzenie jest wyposażone w automatyczne zabezpieczenie przed przegrzaniem.

W przypadku przegrzania silnika (przekroczenie temperatury roboczej), urządzenie wyłączy się.

Urządzenie włączy się po obniżeniu się temperatury urządzenia.

## Informacje dotyczące urządzenia

### Opis urządzenia

Dmuchała TTW 12000 S / TTW 25000 S / TTW 35000 S jest przystosowana do tłoczenia dużego strumienia powietrza.

Urządzenie jest przeznaczone do tłoczenia powietrza wewnątrz i na zewnątrz pomieszczeń.

Urządzenie jest przeznaczone do zasilania bezpośrednio z gniazda elektrycznego i jest wyposażone w obudowę z powłoką galwaniczną z ramą podwozia, trzystopniowy (TTW 12000 S) lub dwustopniowy (TTW 25000 S / TTW 35000 S) wentylator umieszczony w bębnie z regulacją pochylenia. Regulacja kąta pochylenia dmuchawy umożliwi ustawienie nawet do pozycji pionowej.

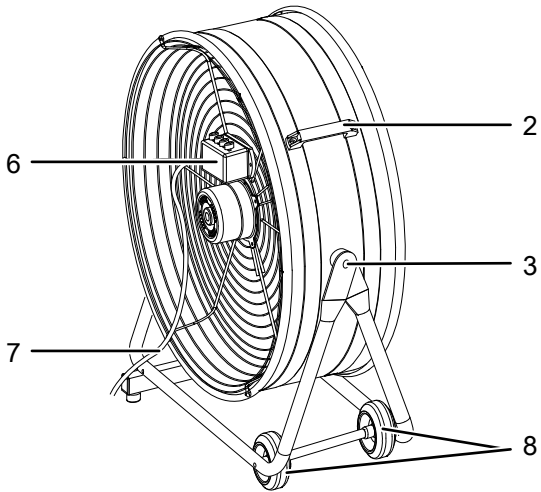
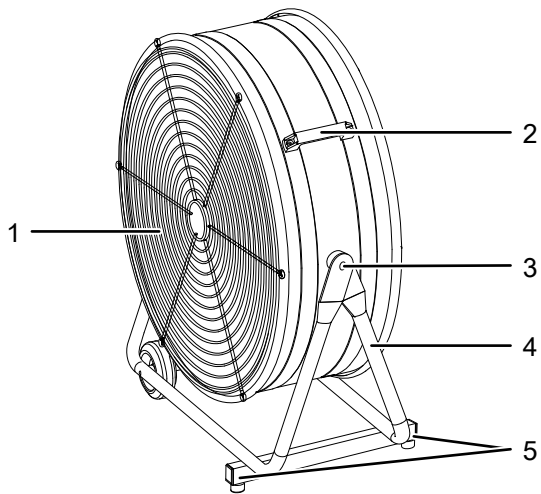
Silnik dmuchawy jest wyposażony w zabezpieczenie przed przegrzaniem. Powoduje ono przerwanie zasilania w przypadku wykrycia zbyt wysokiego wzrostu temperatury urządzenia.

Przesuwanie urządzenia jest możliwe dzięki wyposażeniu dwóch rolek i uchwytu. Urządzenie jest zabezpieczone przed samoczynnym przesunięciem dzięki zastosowaniu dwóch wsporników z gumowymi odbojnikami.



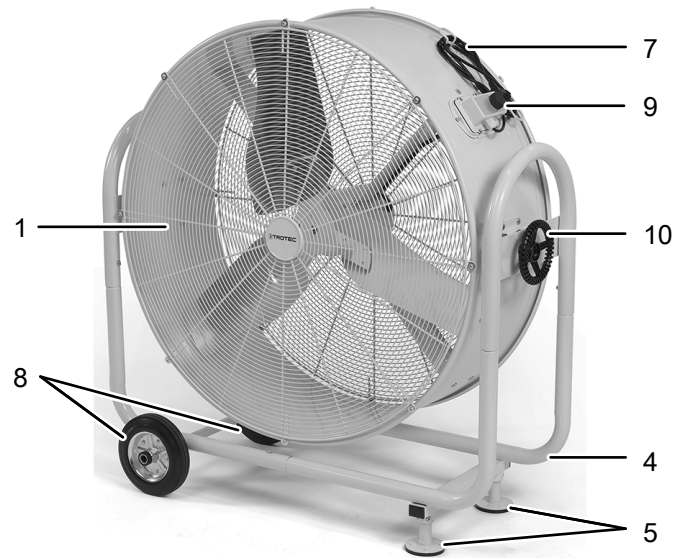
**Widok urządzenia**

**TTW 12000 S**



Nr	Oznaczenie
1	Wylot powietrza
2	Uchwyt
3	Nakrętka regulacyjna
4	Rama transportowa
5	Stopy podporowe
6	Element sterowania
7	Przewód zasilający z wtyczką Schuko
8	Kółka transportowe

**TTW 25000 S / TTW 35000 S**



Nr	Oznaczenie
1	Wylot powietrza
4	Rama transportowa
5	Stopy podporowe
7	Przewód zasilający z wtyczką Schuko
8	Kółka transportowe
9	Pokrętko <i>Stopień pracy wentylatora</i>
10	Pokrętko

## Transport i składowanie

### Wskazówka

Nieprawidłowe składowanie lub transportowanie urządzenia może spowodować jego uszkodzenie. Zastosuj się do informacji dotyczących transportu oraz składowania urządzenia.

### Transport

Przesuwanie urządzenia jest możliwe dzięki zastosowaniu uchwytu i kółek transportowych.

**Przed** każdorazowym rozpoczęciem transportu zastosuj się do następujących wskazówek:

- Wyłącz urządzenie.
- Odłączaj urządzenie pociągając za wtyczkę zasilania.
- Nie ciągnij urządzenia za przewód zasilania.
- Przesuwaj urządzenie tylko na stabilnej i gładkiej powierzchni.

**Po** każdorazowym transporcie urządzenia zastosuj się do następujących wskazówek:

- Ustaw urządzenie w pozycji pionowej.

### Magazynowanie

W przypadku niewykorzystania urządzenia zastosuj się do następujących zaleceń dotyczących warunków składowania:

- Składuj urządzenie w suchym otoczeniu i chroń przed mrozem i upałem.
- W razie potrzeby chroń urządzenie przed kurzem stosując pokrowiec.
- W celu uniknięcia uszkodzeń, nie ustawiaj na urządzeniu innych urządzeń lub przedmiotów.

## Montaż i uruchomienie

### Zakres dostawy

- 1 x urządzenie
- 1 x instrukcja obsługi
- 2 x koło (tylko TTW 25000 S / TTW 35000 S)
- 2 x podstawa (tylko TTW 25000 S / TTW 35000 S)

### Wypakowanie urządzenia

1. Otwórz karton i wyjmij urządzenie.
2. Całkowicie wyjmij urządzenie z opakowania.
3. Całkowicie rozwiń przewód zasilania. Zwróć uwagę, czy przewód nie jest uszkodzony oraz unikaj jego uszkodzenia w trakcie odwijania.

### Montaż

#### TTW 25000 S / TTW 35000 S

1. Wypakuj urządzenie, koła i przednie stopy.
2. Ustaw urządzenie na płaskim podłożu i ostrożnie przechyl je do przodu w celu uzyskania dostępu do ramy rurowej w celu zamontowania kół.



3. Wykręć śruby mocowania kół.
4. Załóż piasty kół w dolnej części ramy po ustawieniu otworów piast kół na wysokości ramy.
5. Ponownie zakręć śruby.

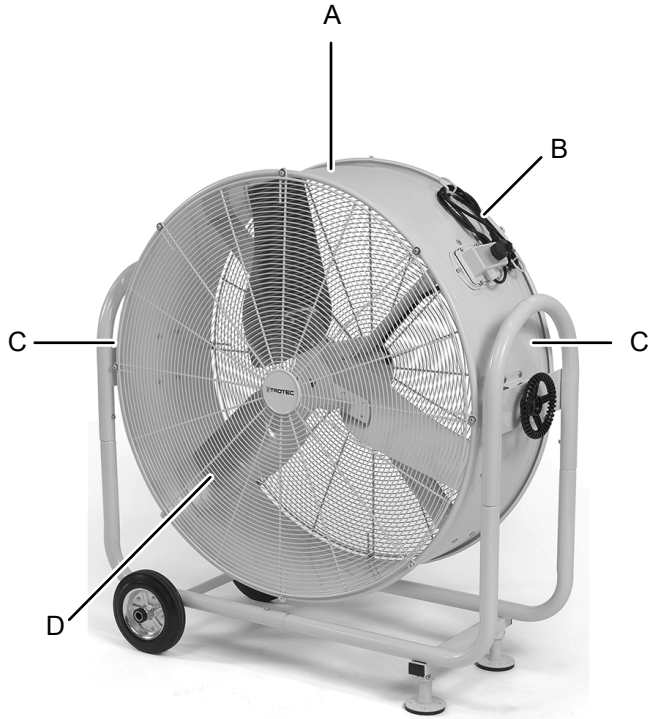
### Wskazówka

Zwróć szczególną uwagę na prawidłowe wkręcenie śrub i nie dopuść do ich zakleszczenia.

6. Sprawdź, czy koła obracają się swobodnie.
7. Ponownie ustaw urządzenie na płaskim podłożu.
8. Wykręć śruby przednich stóp.
9. Zamocuj przednie stopy do wsporników, ustawiając otwory w stopach na równej wysokości z otworami ramy.
10. Ponownie zakręć śruby.

## Uruchomienie urządzenia

W trakcie ustawiania urządzenia zastosuj się do wskazówek dotyczących minimalnej odległości do innych przedmiotów, wyszczególnionej w rozdziale "Załącznik techniczny".

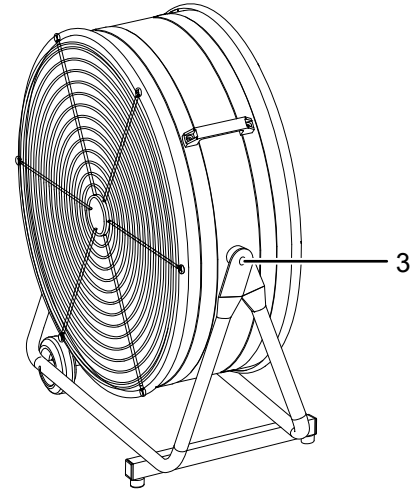


- W przypadku możliwości wystąpienia szkód materialnych związanych z pracą urządzenia, zaleca się montaż odpowiedniego systemu alarmowego (czujnik ciśnienia, temperatury itp).
- Przed każdym uruchomieniem urządzenia sprawdź stan przewodu zasilania. W razie wątpliwości dotyczących jego stanu technicznego skontaktuj się z serwisem.
- Ustaw urządzenie w stabilnej pozycji pionowej na płaskim, poziomym podłożu.
- Zapewnij ustawienie urządzenia na stabilnym, suchym i wolnym od wibracji podłożu.
- Sprawdź, czy zastosowane przedłużacze są całkowicie rozwinięte.
- Upewnij się, że wlot i wylot powietrza są drożne.
- W trakcie ustawiania urządzenia uwzględnij konieczność zachowania odpowiedniej odległości od źródeł ciepła.
- Włącz wtyczkę do gniazda zasilania wyposażonego w uziemienie.

W celu ustawienia kąta pochylenia urządzenia wykonaj następujące czynności:

### TTW 12000 S

1. Wyłącz urządzenie naciskając przycisk **0** (11).
2. Poluzuj nakrętkę regulacyjną (3) po obu stronach urządzenia.  
⇒ Kąt nachylenia może zostać zmieniony w obu kierunkach aż do ogranicznika w granicach  $\pm 15^\circ$ .
3. Ponownie dokręć nakrętki regulacyjne.



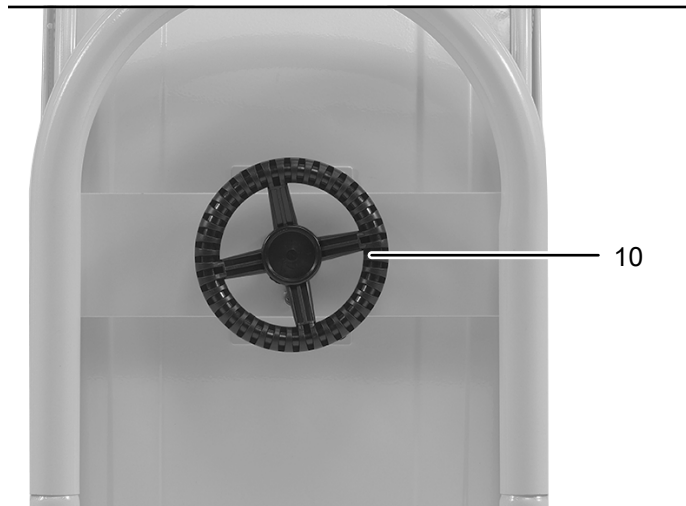
### Wskazówka

**Nie przekraczaj ogranicznika ustawienia wentylatora! Nie usuwaj ograniczników ustawienia!**



### TTW 25000 S / TTW 35000 S

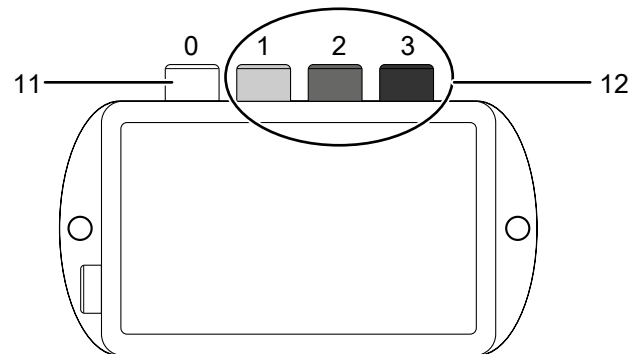
1. Wyłącz urządzenie ustawiając pokrętko *Stopień pracy wentylatora* (9) w położeniu **0**.
2. Poluzuj pokrętko (10).  
⇒ Kąt nachylenia może zostać zmieniony w obu kierunkach aż do ogranicznika w granicach  $\pm 45^\circ$ .
3. Ponownie dokręć pokrętko.



**! Wskazówka**  
**Nie przekraczaj ogranicznika ustawienia wentylatora! Nie usuwaj ograniczników ustawienia!**

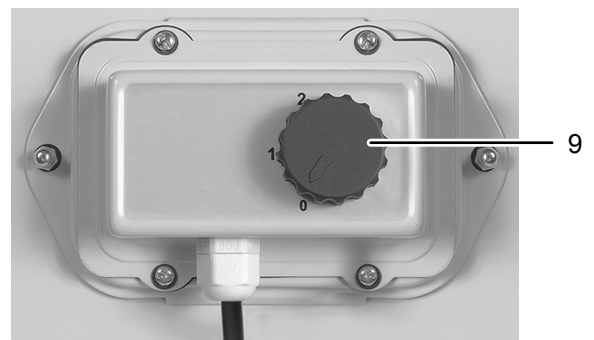
### Obsługa

#### Elementy sterowania TTW 12000 S



Nr	Oznaczenie	Znaczenie
11	Przycisk 0	Wyłączanie urządzenia
12	Przyciski <i>Stopień wentylacji</i>	Ustawianie prędkości pracy wentylatora: Stopień <b>1</b> = niski Stopień <b>2</b> = średni Stopień <b>3</b> = wysoki

#### Elementy sterowania TTW 25000 S / TTW 35000 S



Nr	Oznaczenie	Znaczenie
9	Pokrętko <i>Stopień pracy wentylatora</i>	Ustawianie prędkości pracy wentylatora: Stopień <b>0</b> = wył, Stopień <b>1</b> = średni Stopień <b>2</b> = wysoki

## Włączanie lub wyłączanie urządzenia

### TTW 12000 S

- ✓ Urządzenie zostało ustawione i przygotowane do eksploatacji zgodnie z treścią rozdziału „Montaż i uruchomienie”.
  - ✓ Obszar zasysania (na tylnej stronie urządzenia) jest wolny od kurzu, brudu i wolnych obiektów, które mogą zostać zassane.
  - ✓ Obszar wylotu jest wolny od przeszkód.
1. Włącz urządzenie naciskając jeden z przycisków *Stopień pracy wentylatora* (12).
    - ⇒ **Wskazówka: W trakcie pracy zwróć uwagę na obszar wlotowy i wylotowy. Natychmiast wyłącz urządzenie w przypadku rozpoznania niebezpieczeństwa lub zassania luźnych części.**
  2. Wyłącz urządzenie naciskając przycisk 0 (11).

### TTW 25000 S / TTW 35000 S

- ✓ Urządzenie zostało ustawione i przygotowane do eksploatacji zgodnie z treścią rozdziału „Montaż i uruchomienie”.
  - ✓ Obszar zasysania (na tylnej stronie urządzenia) jest wolny od kurzu, brudu i wolnych obiektów, które mogą zostać zassane.
  - ✓ Obszar wylotu jest wolny od przeszkód.
1. Włącz urządzenie ustawiając pokrętko w odpowiedniej pozycji *Stopień pracy wentylatora* (9).
    - ⇒ **Wskazówka: W trakcie pracy zwróć uwagę na obszar wlotowy i wylotowy. Natychmiast wyłącz urządzenie w przypadku rozpoznania niebezpieczeństwa lub zassania luźnych części.**
  2. Wyłącz urządzenie ustawiając pokrętko *Stopień pracy wentylatora* (9) w położeniu 0.

## Wyłączanie z eksploatacji



### Ostrzeżenie przed napięciem elektrycznym

Nie dotykaj wtyczki sieciowej wilgotnymi lub mokrymi rękami.

### TTW 12000 S

1. Wyłącz urządzenie naciskając przycisk 0 (11).
2. Odłączaj urządzenie pociągając za wtyczkę.
3. Oczyszcz urządzenie zgodnie z treścią rozdziału "Konserwacja".
4. Zapewnij warunki magazynowania zgodnie z rozdziałem "Magazynowanie".

### TTW 25000 S / TTW 35000 S

1. Wyłącz urządzenie ustawiając pokrętko *Stopień pracy wentylatora* (9) w położeniu 0.
2. Odłączaj urządzenie pociągając za wtyczkę.
3. Oczyszcz urządzenie zgodnie z treścią rozdziału "Konserwacja".
4. Zapewnij warunki magazynowania zgodnie z rozdziałem "Magazynowanie".

## Błędy i usterki

Prawidłowość działania urządzenia została wielokrotnie sprawdzona w ramach procesu produkcyjnego. W przypadku występowania usterek przeprowadź czynności kontrolne według poniższej listy:

### Wskazówka

Po zakończeniu wszystkich czynności konserwacyjnych i naprawczych odczekaj co najmniej 3 minuty. Ponownie włącz urządzenie dopiero po upływie tego czasu.

### Dmuchała nie pracuje

- Sprawdź, czy urządzenie jest włączone.
- Sprawdź przyłącze sieciowe.
- Sprawdź, czy wtyczka lub przewód sieciowy nie jest uszkodzony.
- Sprawdź zabezpieczenia elektryczne po stronie zasilania.

### Dmuchała pracuje przez krótki okres czasu, następnie automatycznie wyłącza się:

- Sprawdź, czy kratka ochronna wlotu powietrza jest drożna. W razie potrzeby usuń obce ciało.
- Ew. doszło do uszkodzenia łożyska silnika. Skontaktuj się z serwisem.

### Silnik lub wentylator pracuje głośno lub nierównomiernie

- Wentylator jest zabrudzony. Oczyszcz wentylator zgodnie z treścią rozdziału "Konserwacja".
- Wentylator lub jednostka dmuchawy są uszkodzone. Skontaktuj się z serwisem. W razie potrzeby dostarcz urządzenie do naprawy w autoryzowanym serwisie firmy Trotec.
- Możliwe wystąpienie uszkodzeń łożysk silnika. Skontaktuj się z serwisem. W razie potrzeby dostarcz urządzenie do naprawy w autoryzowanym serwisie firmy Trotec.

### W trakcie pracy wentylatora słyszalny jest dźwięk ocierania elementów o siebie

- Łopaty wirnika są zanieczyszczone lub w obszarze pracy wentylatora znajdują się obce objekty. Oczyszcz łopaty wentylatora lub jednostkę dmuchawy zgodnie z treścią rozdziału "Konserwacja".
- Możliwe uszkodzenie łopat wentylatora. Skontaktuj się z serwisem. Dostarcz urządzenie do naprawy w autoryzowanym serwisie producenta.

### Silne wibracje w trakcie pracy urządzenia

- Sprawdź powierzchnię ustawienia wentylatora. Ustaw urządzenie na płaskim i stabilnym podłożu.
- Sprawdź połączenia śrubowe, w szczególności połączenia pomiędzy jednostką dmuchawy i ramą rurową. W razie potrzeby dokręć śruby.
- Sprawdź stopień zanieczyszczenia łopat wentylatora i w razie potrzeby oczyść je.
- Możliwość wystąpienia braku wyważenia łopat wentylatora. Skontaktuj się z serwisem. W razie potrzeby dostarcz urządzenie do naprawy w autoryzowanym serwisie producenta.

### Wentylator przesuwa się w trakcie pracy

- Sprawdź, czy hamulce są prawidłowo dokręcone i w razie potrzeby dokręć je.

### Strumień tłoczonego powietrza jest zbyt mały

- Sprawdź, czy nie wystąpiła niedrożność kratki ochronnej i w razie potrzeby oczyść ją.

### Urządzenie nie pracuje prawidłowo mimo przeprowadzenia wszystkich czynności kontrolnych:

Skontaktuj się z serwisem. Dostarcz urządzenie do naprawy w autoryzowanym serwisie producenta.

## Konserwacja

### Czynności przed rozpoczęciem konserwacji



#### Ostrzeżenie przed napięciem elektrycznym

Nie dotykaj wtyczki sieciowej wilgotnymi lub mokrymi rękami.

- Wyłącz urządzenie.
- Odłączaj urządzenie pociągając za wtyczkę zasilania.
- Odczekaj do całkowitego schłodzenia się urządzenia.

### Czyszczenie obudowy

Oczyść obudowę za pomocą wilgotnego, miękkiego i niepostrzępionego kawałka tkaniny. Zwróć uwagę, aby do wnętrza obudowy nie przedostała się wilgoć. Nie dopuszczaj do zawilgocenia elementów elektrycznych. Do nawilżenia tkaniny nie stosuj agresywnych środków czyszczących jak np. rozpylacze czyszczące, rozpuszczalniki, środki zawierające alkohol lub środki szorujące.

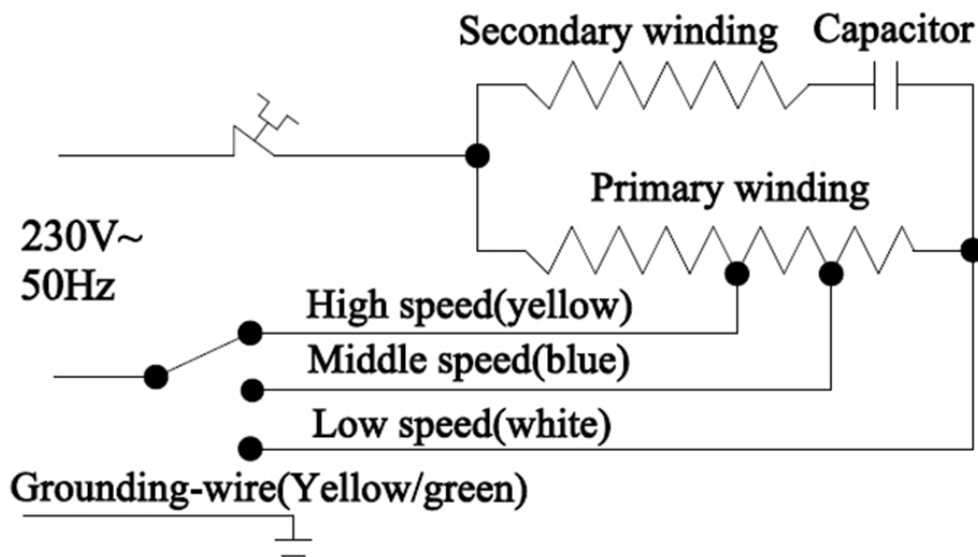
### Czyszczenie dmuchawy i jej wnętrza

- Przed i po każdym wykorzystaniu urządzenia sprawdź, czy dmuchawa oraz kratka ochronna są w nienagannym stanie.
- Regularnie oczyszczaj dmuchawę.
- W celu oczyszczenia silnika, wirnika oraz kratki wlotowej z cząstek, włókien, kurzu i zanieczyszczeń skorzystaj ze sprężonego powietrza. W żadnym wypadku do czyszczenia wentylatora nie stosuj myjki wysokociśnieniowej.
- W razie potrzeby, w ramach czyszczenia urządzenia wykręć osiem śrub i zdejmij siatkę ochronną. Po zakończeniu czyszczenia ponownie zmontuj wszystkie elementy.

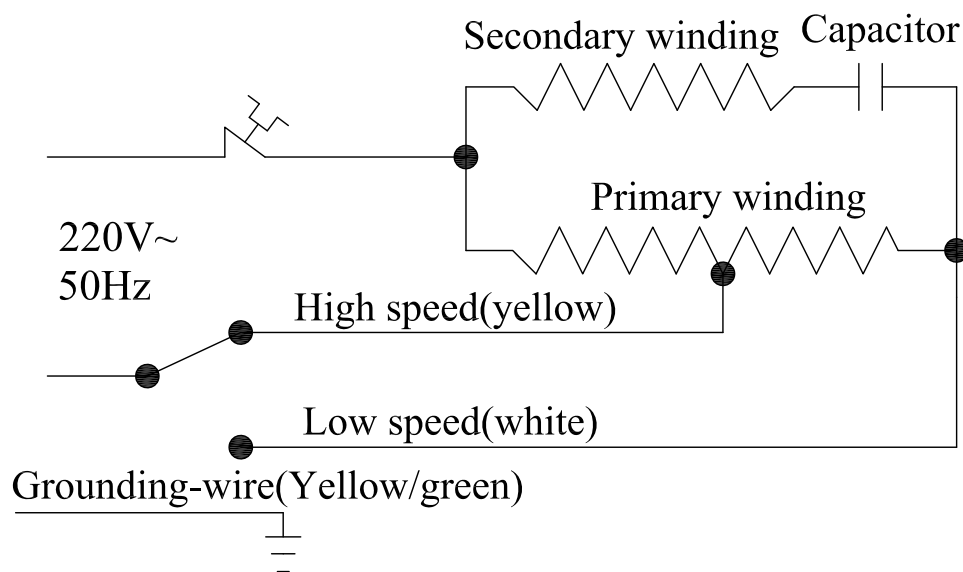
**Załącznik techniczny**
**Dane techniczne**

Parametr	Wartość			
Model	TTW 12000 S	TTW 25000 S	TTW 35000 S	TTW 35000 S UK
Numer części	1.510.004.101	1.510.004.020	1.510.004.025	1.510.014.026
Przepływ powietrza:				
Stopień 1:	8580 m <sup>3</sup> /h	21000 m <sup>3</sup> /h	24600 m <sup>3</sup> /h	24600 <sup>3</sup> /h
Stopień 2:	10440 m <sup>3</sup> /h	27600 m <sup>3</sup> /h	32400 m <sup>3</sup> /h	32400 <sup>3</sup> /h
Stopień 3:	13200 m <sup>3</sup> /h	-	-	-
Maks. ciśnienie powietrza	90 Pa	160 Pa	160 Pa	160 Pa
Napięcie	230 V~ / 50 Hz	230 V~ / 50 Hz	230 V~ / 50 Hz	110 V~ / 50 Hz
Pobór mocy:				
Stopień 1:	142 W	520 W	620 W	630 W
Stopień 2:	160 W	650 W	750 W	820 W
Stopień 3:	187 W	-	-	-
Zabezpieczenie	6 A	16 A	16 A	16 A
Temperatura tłoczonego medium	Maks. 40 °C	Maks. 40 °C	Maks. 40 °C	Maks. 40 °C
Poziom hałasu:				
Stopień 1:	55 dB(A)	65 dB(A)	65 dB(A)	65 dB(A)
Stopień 2:	60 dB(A)	75 dB(A)	75 dB(A)	75 dB(A)
Stopień 3:	65 dB(A)	-	-	-
Stopień ochrony	IPX0	IP20	IP20	IP20
Mobilność	możliwość przewożenia	możliwość przewożenia	możliwość przewożenia	możliwość przewożenia
Wymiary (dł. x szer. x wys.)	815 x 280 x 810 mm	1060 x 525 x 1140 mm	1290 x 380 x 1210 mm	1290 x 380 x 1210 mm
Minimalna odległość do ścian i przedmiotów				
górze (A):	50 cm	50 cm	50 cm	50 cm
tył / strona zasysania (B):	2 m	3 m	3 m	3 m
bok (C):	50 cm	50 cm	50 cm	50 cm
przód (D):	50 cm	50 cm	50 cm	50 cm
Masa	16 kg	44 kg	49 kg	49 kg

Schemat elektryczny TTW 12000 S



Schemat elektryczny TTW 25000 S / TTW 35000 S



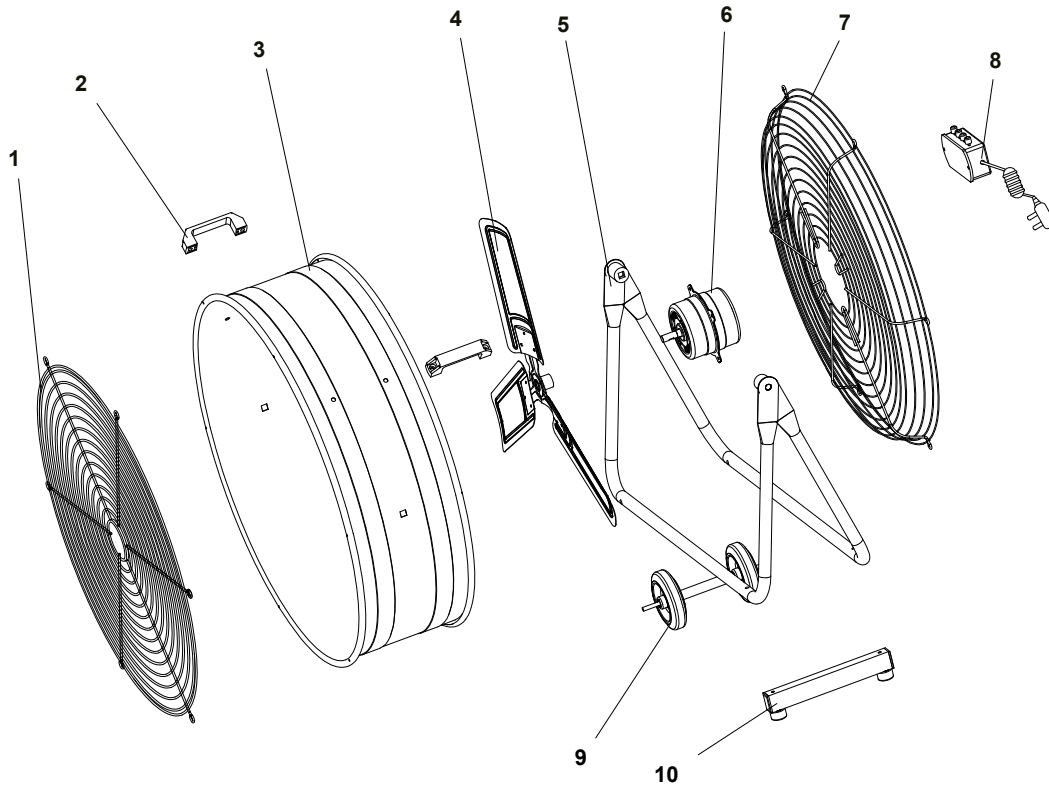


**Zestawienie i lista części zamiennych TTW 12000 S**



**Informacja**

Numery pozycji części zamiennych różnią się od zastosowanych w instrukcji oznaczeń pozycji elementów.



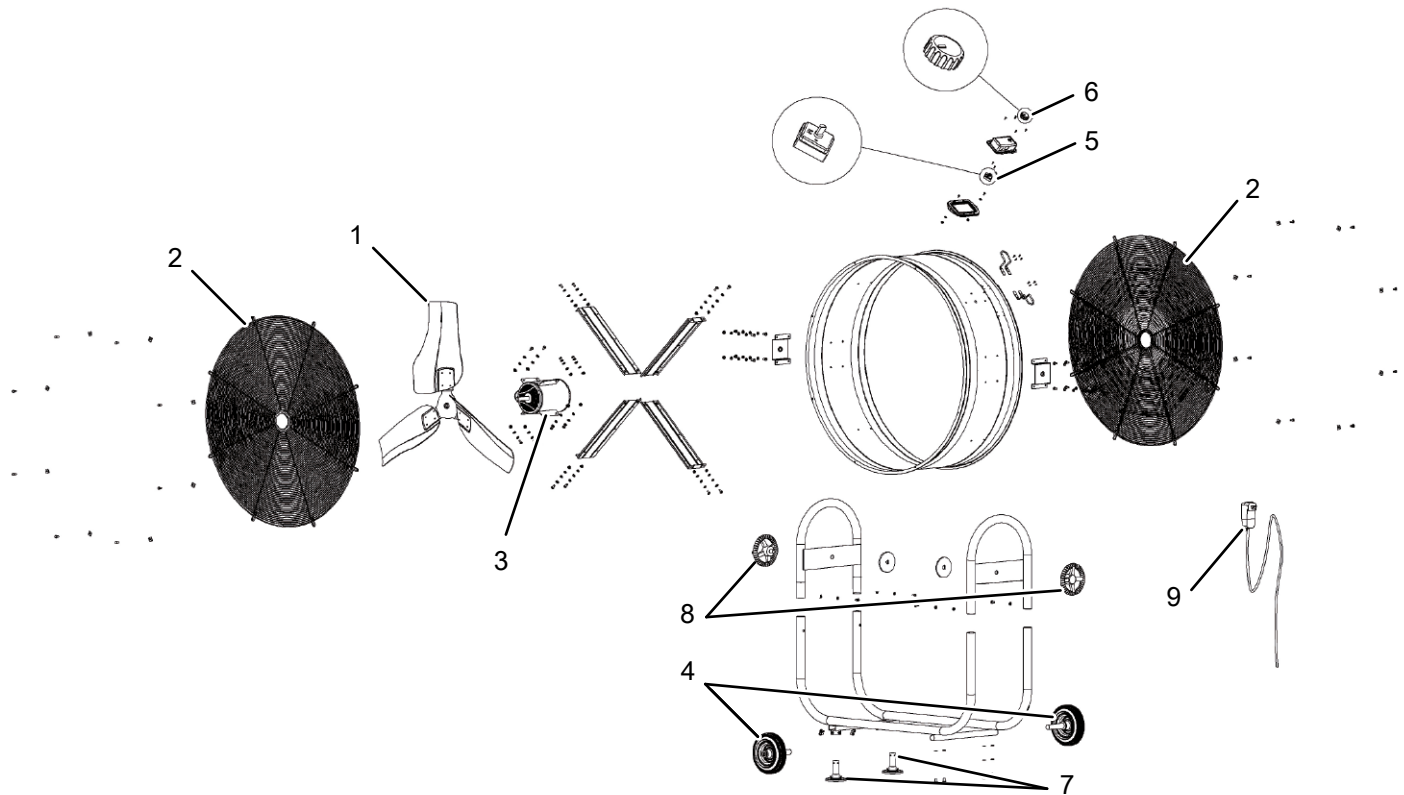
Nr	Część zamienna	Nr	Część zamienna	Nr	Część zamienna
1	Front guard	5	Support frame	9	Wheel
2	Hand shank	6	Motor	10	Stand bar
3	Drum	7	Rear guard		
4	Blade	8	Electrical box		

**Zestawienie i lista części zamiennych TTW 25000 S / TTW 35000 S**



**Informacja**

Numery pozycji części zamiennych różnią się od zastosowanych w instrukcji oznaczeń pozycji elementów.



Nr	Część zamienna	Nr	Część zamienna	Nr	Część zamienna
1	Fan wheel	4	Wheels (pair)	7	Front feet (pair)
2	Protective grid	5	Switches	8	Inclination handwheel
3	Motor	6	Button/rotary control	9	Power cable

## Utylizacja

Zawsze utylizuj materiały opakowaniowe zgodnie z przepisami ochrony środowiska i z lokalnymi przepisami dotyczącymi utylizacji.



Przekreślony symbol kosza na odpady wskazuje, że urządzenie i jego komponenty (np. pilot zdalnego sterowania, baterie i akumulatory) po zakończeniu okresu eksploatacji nie mogą być wyrzucane razem z odpadami gospodarstwa domowego.

W przypadku wyposażenia urządzenia w baterie lub akumulatory zawierające rtęć, kadm lub ołów, pod symbolem kosza na odpady umieszczone będzie odpowiednie oznaczenie pierwiastka chemicznego (Hg, Cd lub Pb). Użytkownik jest prawnie zobowiązany do prawidłowej utylizacji starych baterii i akumulatorów. Urządzenie może zostać bezpłatnie zwrócone do najbliższego punktu odbioru zużytych urządzeń elektrycznych i elektronicznych. Odpowiednie adresy dostępne są w urzędach miejskich lub gminnych. Strona internetowa <https://hub.trotec.com/?id=45090> zawiera informacje dotyczące możliwości zwrotu towaru na terenie wielu krajów UE.

W przeciwnym razie skontaktuj się z jednostką odpowiedzialną za utylizację zużytych urządzeń, uprawnioną do działania na terenie kraju eksploatacji urządzenia.

Specjalna utylizacja urządzeń elektrycznych i elektronicznych pozwala na ponowne zastosowanie użytych materiałów, sortowanie zastosowanych materiałów lub inne rodzaje wykorzystania starych urządzeń. Procedury te pozwalają także na ograniczenie niekorzystnego wpływu zastosowanych materiałów na środowisko naturalne oraz na zdrowie ludzi.

Trotec GmbH

Grebener Str. 7  
D-52525 Heinsberg

☎ +49 2452 962-400

☎ +49 2452 962-200

✉ [info@trotec.com](mailto:info@trotec.com)

[www.trotec.com](http://www.trotec.com)