

TVE 16 / TVE 18 S

PT

INSTRUÇÕES  
VENTILADOR DE PÉ



 TROTEC

**Índice**

Indicações sobre o uso deste manual .....	2
Segurança .....	2
Informações sobre o aparelho .....	4
Transporte e armazenamento .....	4
Montagem e colocação em funcionamento .....	5
Controlo .....	8
Erros e avarias .....	9
Manutenção .....	9
Anexo técnico .....	10
Descarte .....	10

**Indicações sobre o uso deste manual****Símbolos****Atenção, tensão elétrica**

Este símbolo avisa sobre os perigos para a vida e a saúde de pessoas devido à tensão elétrica.

**Aviso**

A palavra-sinal designa um perigo com médio grau de risco, que pode causar a morte ou uma lesão grave se não for evitado.

**Cuidado**

A palavra-sinal designa um perigo com baixo grau de risco, que pode causar a uma lesão ligeira ou média se não for evitado.

**Nota:**

A palavra-sinal avisa sobre informações importantes (p.ex. danos materiais), mas não se refere a perigos.

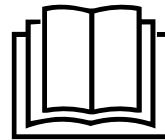
**Info**

Avisos com este símbolo ajudar-lhe-ão a realizar as suas tarefas mais rapidamente e com mais segurança.

**Seguir as instruções**

Avisos com este símbolo indicam que deve observar o manual.

As versões atuais do manual e da declaração de conformidade UE podem ser descarregadas no seguinte link:



TVE 16

<https://hub.trotec.com/?id=39671>

TVE 18 S

<https://hub.trotec.com/?id=39671>**Segurança**

**Leia atentamente este manual de instruções antes de usar/ operar o aparelho e guarde este manual de instruções sempre nas imediações do local de instalação ou perto do aparelho!**

**Aviso**

**Ler todas as indicações de segurança e as instruções.**

O desrespeito às indicações de segurança e às instruções pode causar choque elétrico, incêndios e/ou graves lesões.

**Guardar todas as indicações de segurança e as instruções para futuras consultas.**

Este aparelho pode ser usado por crianças a partir de 8 anos de idade, assim como por pessoas com deficiências físicas, sensoriais ou mentais ou com falta de experiência e conhecimento, se forem supervisionadas ou instruídas quanto à utilização segura do aparelho e se compreenderem os perigos daí resultantes.

Crianças não devem brincar com o aparelho. Limpeza e manutenção não devem ser executadas por crianças sem supervisão.

- Não utilizar o aparelho em recintos e áreas com risco de explosão e não o instale lá.
- Não utilize o dispositivo em atmosferas agressivas.
- Coloque o aparelho na vertical e de forma estável sobre uma base horizontal e sustentável.
- Deixar o aparelho secar após uma limpeza húmida. Não opere o aparelho enquanto ele estiver molhado.

- Não use ou opere o aparelho com as mãos húmidas e molhadas.
- Não exponha o aparelho a jato de água direto.
- Nunca inserir objetos ou membros do corpo no aparelho.
- Não cubra o aparelho durante a operação.
- Não se sente sobre o aparelho.
- O aparelho não é um brinquedo! Mantenha as crianças e os animais afastados. O aparelho só deve ser utilizado sob vigilância.
- Antes de cada uso do aparelho, os respectivos acessórios e peças de conexão devem ser controlados quanto a possíveis danos. Não devem ser usados aparelhos ou componentes do aparelho que estejam danificados.
- Certifique-se que todos os cabos elétricos localizados fora do aparelho estão protegidos contra danos (por exemplo, por animais). Jamais utilize o aparelho se o cabo ou a conexão de rede estiverem danificados!
- A conexão elétrica deve corresponder às indicações contidas no anexo técnico.
- Conecte o cabo de alimentação a uma tomada de rede devidamente protegida.
- Selecione extensões para o cabo de rede tendo em consideração os dados técnicos. Desenrole completamente o cabo de extensão. Evite sobrecarga elétrica.
- Puxe o cabo elétrico da tomada de rede, segurando pela ficha de rede, antes de executar trabalhos de serviço, manutenção ou de reparação no aparelhos.
- Desligue o aparelho e retire o cabo elétrico da tomada de rede, quando o aparelho não for usado.
- Verifique se a ficha e o cabo de rede apresentem danos. Caso note danificações, não deve tentar colocar o aparelho em funcionamento. Encomendar um novo cabo de rede com ficha na Trotec e substituir o cabo de rede defeituoso e a ficha. Cabos elétricos danificados representam um grave risco para a saúde!
- Ao instalar o aparelho, observe as distâncias mínimas de paredes e de objetos bem como as condições de armazenamento e de funcionamento, conforme o anexo técnico.
- Certifique-se de que a entrada e a saída de ar estejam livres.
- Certifique-se de que as áreas, diretamente, na entrada e na saída de ar estejam sempre livres de objetos soltos e sujidade.
- O aparelho deveria ser operado em estado desmontado e ser conectado à corrente elétrica.
- Uma instalação incorreta pode resultar em incêndio, choque elétrico ou em graves lesões de pessoas.

### Utilização conforme a finalidade

Utilize o aparelho TVE 16 / TVE 18 S apenas como ventilador de pé, para a ventilação em ambientes fechados e em conformidade com os dados técnicos.

Uma outra utilização além da prevista, é vista como uso previsivelmente incorrecto.

### Uso previsivelmente incorrecto

- Não se deve colocar o aparelho sobre superfícies molhadas ou inundadas.
- Não coloque objetos, tais como roupas molhadas, para secarem sobre o aparelho.
- Não use o aparelho ao ar livre.
- Não realizar modificações construtivas por conta própria, assim como adições ou modificações no aparelho.

### Qualificação pessoal

As pessoas que utilizam este dispositivo devem:

- estar ciente dos perigos que surgem quando se trabalha com aparelhos elétricos em ambientes húmidos.
- ter lido e compreendido o manual, especialmente o capítulo Segurança.

### Riscos residuais



#### Atenção, tensão elétrica

Trabalhos em componentes elétricos só devem ser realizados por um especialista autorizado!



#### Atenção, tensão elétrica

Remova a ficha da tomada antes de qualquer trabalho no aparelho!

Não toque na ficha de rede com as mãos húmidas ou molhadas.

Puxar o cabo elétrico da tomada de rede, segurando-o pela ficha de rede.



#### Aviso

Este aparelho pode ser perigoso se for usado de forma incorreta ou por pessoas não treinadas e se não for usado para a sua finalidade! Observe as qualificações pessoais!



#### Aviso

O aparelho não é um brinquedo e não deve estar nas mãos de crianças.



#### Aviso

Perigo de asfixia!

Não deixe material de embalagem espalhado. Ele poderia se tornar um brinquedo perigoso para as crianças.

#### Nota:

Para limpar o instrumento não devem ser utilizados produtos de limpeza agressivos ou abrasivos, nem solventes.

### Comportamento em caso de emergência

1. Desligue o aparelho.
2. Desligue o aparelho da corrente elétrica: Puxar o cabo elétrico da tomada de rede, segurando-o pela ficha de rede.
3. Não conectar um aparelho defeituoso novamente à conexão de rede.

### Informações sobre o aparelho

#### Descrição do aparelho

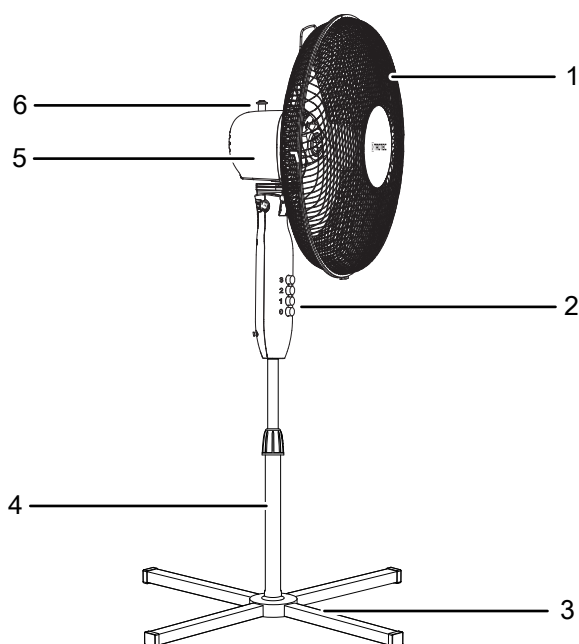
Os ventiladores de pé da série TVE-/TVE-S são apropriados para obter a circulação de ar em espaços interiores.

Os aparelhos TVE 16 e TVE 18 S têm funções idênticas, diferem apenas na sua cor:

O aparelho possui as seguintes características:

- 3 níveis de velocidade
- Altura ajustável
- Ângulo de inclinação vertical da cabeça do ventilador ajustável em até 30°
- Oscilação comutável de 90°

#### Apresentação do aparelho



Nº	Designação
1	Grade de proteção
2	Painel de comando
3	Pé de apoio
4	Apoio
5	Motor
6	Perno Oscilação

### Transporte e armazenamento

#### Nota:

O aparelho pode ser danificado, se armazenar ou transportar o aparelho incorretamente. Tenha em consideração as informações de transporte e armazenamento do aparelho.

#### Transporte

O aparelho é fornecido com roletes de transporte e uma alça para a facilitar o transporte.

Observar as seguintes indicações **antes** de cada transporte:

- Desligar o aparelho.
- Puxar o cabo elétrico da tomada de rede, segurando-o pela ficha de rede.
- Não use o cabo de rede para puxar o aparelho.

Observe as seguintes indicações **depois** de cada transporte:

- Colocar o aparelho na vertical após o transporte.

#### Armazenamento

Observe o seguinte **antes** de cada armazenamento:

- Puxar o cabo elétrico da tomada de rede, segurando-o pela ficha de rede.

Quando não estiver a usar o aparelho, se deve seguir as seguintes condições de armazenamento:

- Guardar o aparelho num local seco e protegido da geada e do calor.
- Eventualmente, proteger o aparelho com uma cobertura contra a entrada de poeira.
- Não deposite outros aparelhos ou objetos sobre o aparelho, a fim de evitar danos no aparelho.

## Montagem e colocação em funcionamento

### Volume de fornecimento

- 1 x aparelho TVE 16 / TVE 18 S
- 1 x manual de instruções

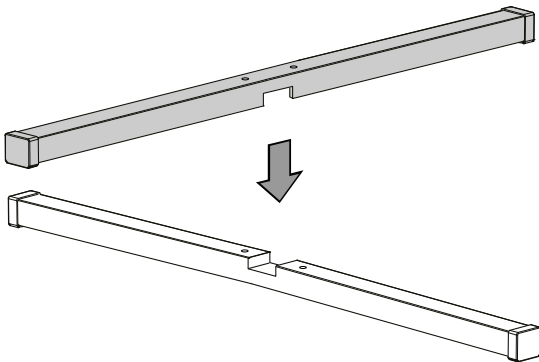
### Desembalar o aparelho

1. Abra a caixa de cartão e retire o aparelho.
2. Remover a embalagem, completamente, do aparelho.
3. Desenrole, completamente, o cabo de rede. Certifique-se de que o cabo de rede não está danificado e não o danifique durante o desenrolamento.

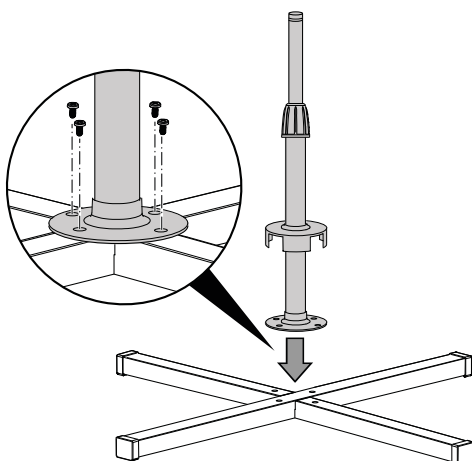
### Montagem

#### Montar o pé de apoio

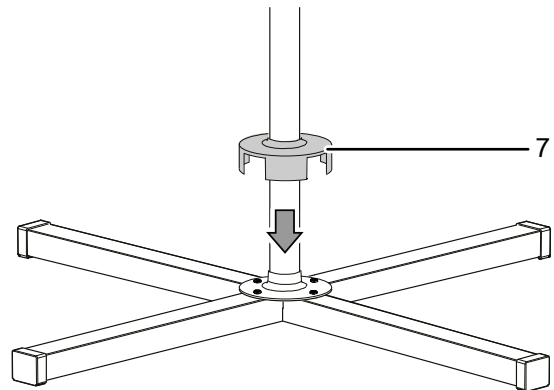
1. Encaixar os dois elementos do pé de apoio (3).



2. Colocar os apoios no centro dos dois elementos interligados do pé.
3. Fixar o apoio (4) aos elementos do pé por meio dos parafusos fornecidos. Aparafusar os parafusos nos orifícios existentes.

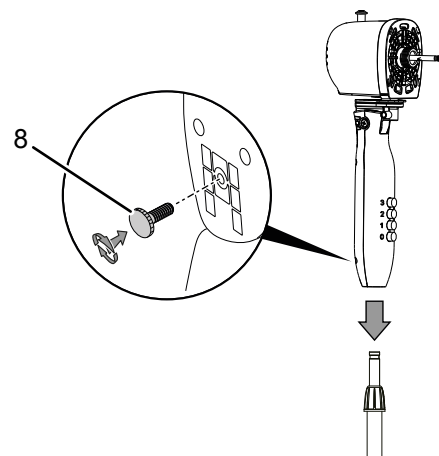


4. Deslizar a capa de cobertura (7) do apoio sobre os parafusos.



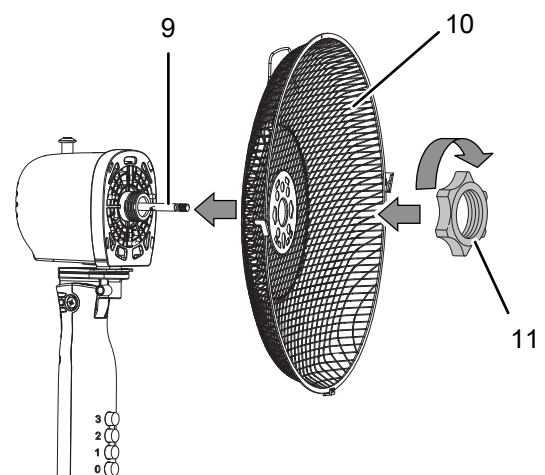
#### Ligar o painel de comando ao apoio

1. Ligar o painel de comando (2) ao apoio (4) e aparafusar o parafuso de ligação (8) no lado traseiro do painel de comando para fixá-lo.



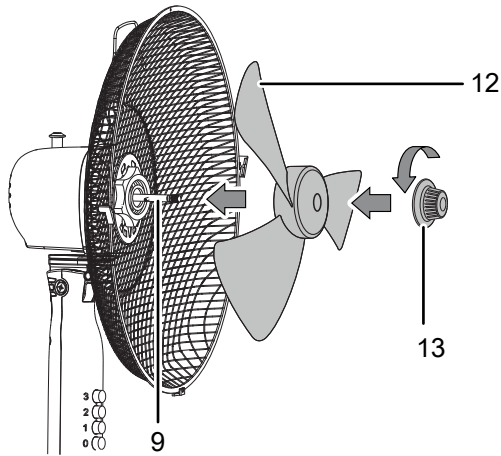
#### Montar o rotor

1. Encaixar a grade de proteção traseira (10) no fuso do motor (9). Fixar ambos os elementos por meio do anel de suporte (11).

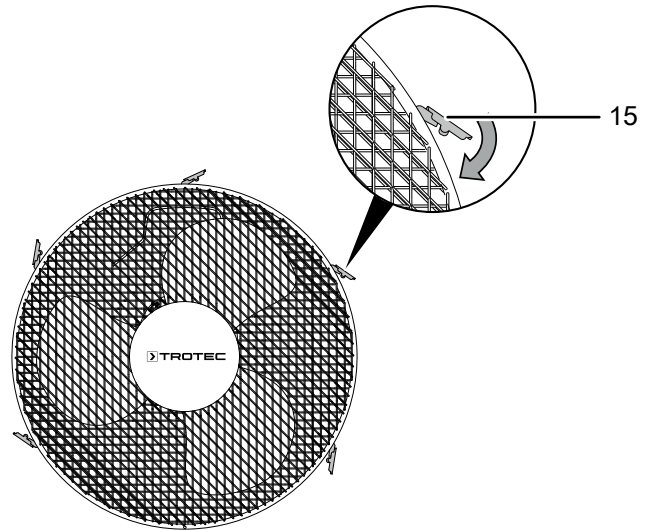


**Fixar a roda-hélice no fuso do motor**

1. Encaixar a roda-hélice (12) no fuso do motor (9).
2. Fixar a roda-hélice (12) por meio do botão tensionador (13) da roda-hélice.

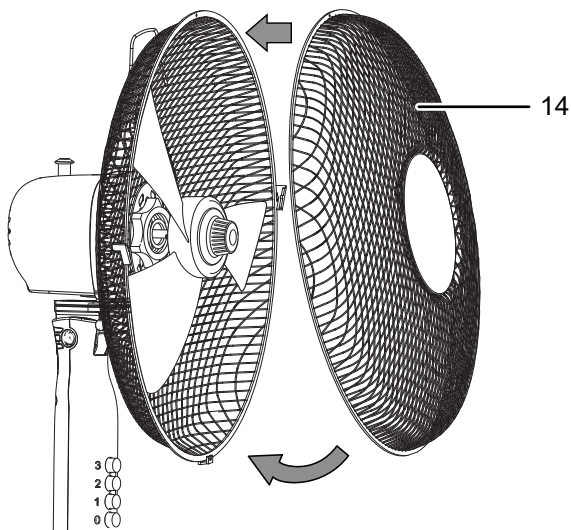


2. Certifique-se de que todos os grampos de fixação (15) fixam ambas as grelhas de proteção.

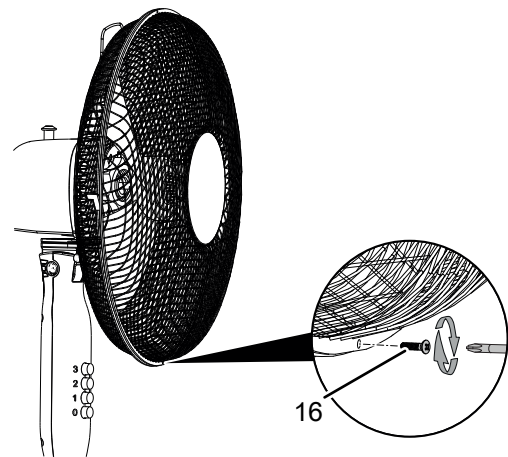


**Montar e fechar a grade de proteção**

1. Encaixar a grade de proteção frontal (14) na grade de proteção traseira (10). Certifique-se de que os grampos de fixação (15) fixam ambas as grelhas de proteção.



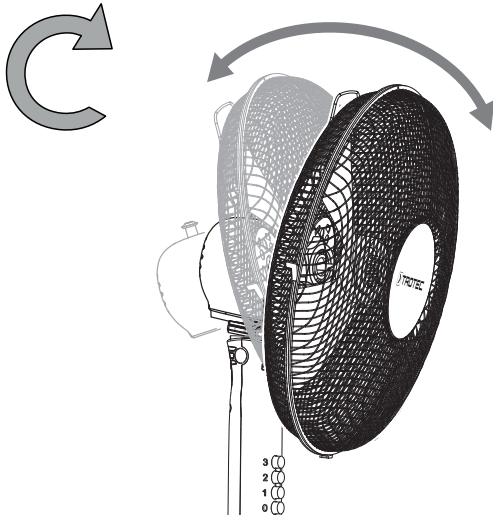
3. Fixar ambas as grades de fixação na ponta inferior por meio dos parafusos de fixação (16).



### Ajustar o ângulo de inclinação do ventilador.

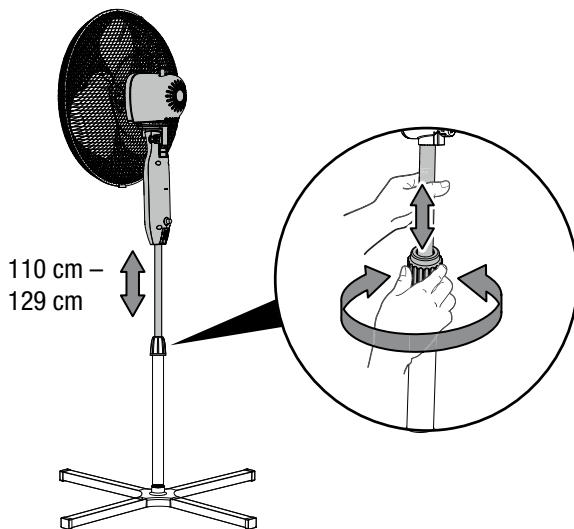
O ângulo de inclinação do ventilador pode ser ajustado manualmente até 30°.

1. Mover a cabeça do ventilador para a frente ou para trás de modo a que apresente uma ligeira inclinação ou para frente ou para trás. Tenha em atenção que a cabeça do ventilador engrene no ângulo de inclinação desejado.  
⇒ O ângulo de inclinação do ventilador é ajustado e o fluxo do ar concentra-se no ângulo de inclinação selecionado.



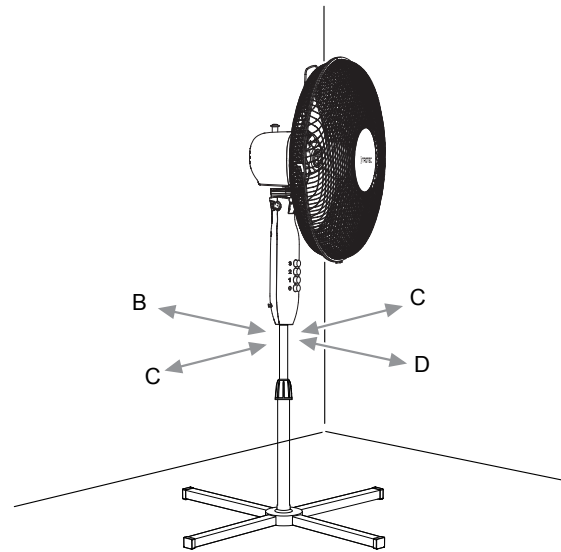
### Ajuste em altura

Girar o parafuso para o ajuste em altura para poder ajustar a altura adequada para si do aparelho.



### Colocação em funcionamento

Ao instalar o aparelho, observe as distâncias mínimas de paredes e de objetos listadas no capítulo Anexo técnico.



#### Aviso

Perigo de ferimento por uma colocação em funcionamento errada!

Há perigo de ferimentos se a grade de proteção não for montada corretamente na roda-hélice. Deve instalar corretamente a grade de proteção antes de ligar o aparelho.



#### Aviso

Perigo de ferimento ao desmontar a grade de proteção! Há perigo de ferimentos se a grade de proteção for removida durante o funcionamento. Não remover a grade de proteção enquanto o aparelho estiver a funcionar!

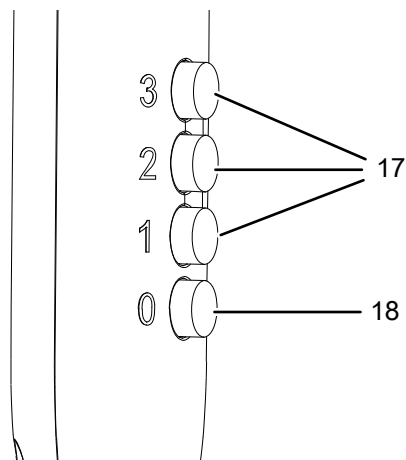
- Antes de voltar a ligar o aparelho, verifique o estado do cabo de alimentação. Em caso de dúvidas sobre o seu perfeito estado, entre em contacto com o atendimento ao cliente.
- Coloque o aparelho na vertical e de forma estável sobre uma base horizontal e sustentável.
- Instale o cabo de rede ou outros cabos elétricos de modo que ninguém possa tropeçar sobre eles, especialmente ao instalar o aparelho no centro do recinto. Utilize pontes para cabos.
- Certifique-se que os cabos de extensão estão completamente desenrolados.
- Observe que cortinas e outros objetos não obstruam a corrente de ar.

### Conectar o cabo de rede

- Conectar o cabo de alimentação a uma tomada de rede devidamente protegida.

## Controlo

### Elementos de comando



N.º	Designação	Significado
17	Botões <i>Nível de ventilação</i> :	Configurar a velocidade do ventilador:
1		Nível 1 = baixo
2		Nível 2 = médio
3		Nível 3 = alto
18	Botão 0	Desligar o aparelho

### Ligar o aparelho

Depois de instalar o aparelho, conforme o descrito no capítulo Montagem e colocação em funcionamento, de modo que esteja pronto para funcionar, poderá ligá-lo.

- Pressionar um dos botões *Nível de ventilação* (17).
  - ⇒ O aparelho começa a funcionar no nível de ventilação selecionado.

### Mudar o nível de ventilação

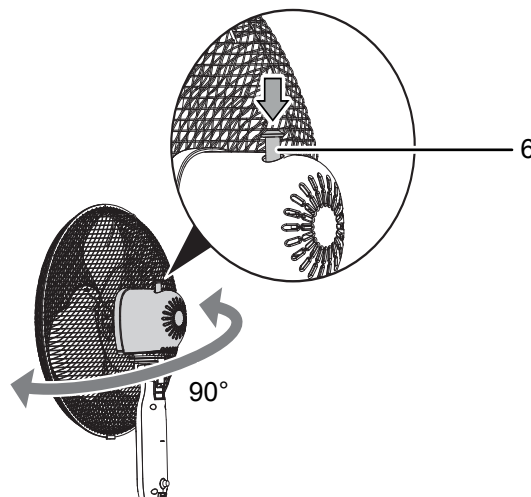
Pode também mudar entre os três níveis de ventilação enquanto o aparelho estiver a funcionar.

- Pressionar um dos botões *Nível de ventilação* (17).
  - ⇒ O aparelho muda para o nível de ventilação selecionado.

### Ajustar a oscilação

Através da função de oscilação consegue uma ventilação uniforme.

- ✓ O aparelho está ligado e a funcionar.
- Puxar o perno da oscilação (6) para baixo até que engrena.



- ⇒ A oscilação está ligada.
  - ⇒ A cabeça do ventilador gira até 90°.
- Puxar o perno da oscilação (6) para cima para desligar novamente a oscilação.
    - ⇒ A oscilação está desligada.
    - ⇒ O aparelho termina a oscilação no local desejado e continua a funcionar no modo de ventilação selecionado.

### Colocação fora de serviço



#### Atenção, tensão elétrica

Não toque na ficha de rede com as mãos húmidas ou molhadas.

- Desligue o aparelho.
- Puxar o cabo elétrico da tomada de rede, segurando-o pela ficha de rede.
- Limpe o aparelho de acordo com o indicado no capítulo Manutenção.
- Armazenar o aparelho de acordo com o capítulo Transporte e armazenamento.



## Erros e avarias

O aparelho foi testado várias vezes durante a produção quanto ao funcionamento perfeito. No entanto, se algum problema ocorrer, verifique se o aparelho de acordo com a lista a seguir.

### Nota:

Aguardar pelo menos 3 minutos após os trabalhos de manutenção e de reparação. Só então se deve ligar o aparelho novamente.

### O aparelho não começa a funcionar:

- Verifique a conexão de rede.
- Verifique se a ficha e o cabo de rede apresentam danos.
- Verificar a proteção da rede local.

### O ventilador não começa a funcionar:

- Verifique se o aparelho estiver ligado.
- Verifique a alimentação elétrica e controle se a ficha ou o cabo apresentam defeitos.

### O aparelho faz barulho ou vibra:

- Verificar se o aparelho está na posição vertical e seguramente posicionado.
- Verifique se o aparelho estiver corretamente montado.

### O aparelho não funciona perfeitamente após os controlos:

Entre em contacto com o serviço ao cliente. Se necessário, leve o aparelho para ser reparado numa empresa autorizada especializada em instalações elétricas ou na Trotec.

## Manutenção

### Atividades antes do início da manutenção



#### Atenção, tensão elétrica

Não toque na ficha de rede com as mãos húmidas ou molhadas.

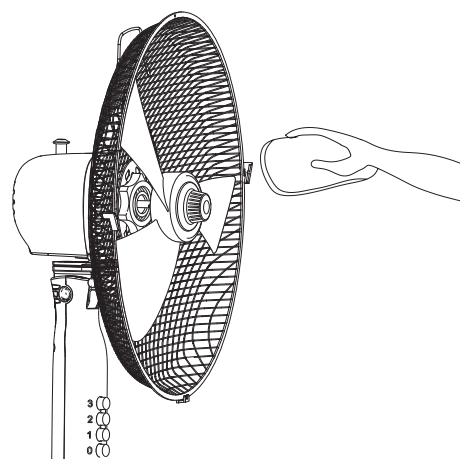
- Desligue o aparelho.
- Puxar o cabo elétrico da tomada de rede, segurando-o pela ficha de rede.

### Limpar a carcaça

Limpe o aparelho com um pano húmido e macio, que não solte fiapos. Assegurar-se que nenhuma humidade possa penetrar na caixa. Assegurar-se que nenhuma humidade entra em contacto com os componentes elétricos. Não utilize produtos de limpeza agressivos, tais como aerossóis de limpeza, solventes, produtos de limpeza a base de álcool ou produtos abrasivos para humedecer o pano.

### Limpar as pás do ventilador

- ✓ O aparelho está desligado.
  - ✓ A ficha de rede não está inserida na tomada.
1. Remover a grade de proteção conforme as instruções no capítulo Montagem e colocação em funcionamento.
  2. Limpar as pás do ventilador com um pano húmido e macio, que não solte fiapos. Assegurar-se que nenhuma humidade possa penetrar na caixa. Assegure-se que nenhuma humidade entra em contato com componentes elétricos. Não utilize produtos de limpeza agressivos, tais como aerossóis de limpeza, solventes, produtos de limpeza a base de álcool ou produtos abrasivos para humedecer o pano.



- De resto, o aparelho não necessita manutenção.

## Anexo técnico

### Dados técnicos

Parâmetro	Valor
<b>Modelo</b>	<b>TVE 16 / 18 S</b>
Níveis de ventilação	3
Velocidade do ar	2,61 m/s
Quantidade de ar	2342,4 m <sup>3</sup> /h
Tensão de conexão	230 V / 50 Hz
Consumo de potência	50 W
Comprimento do cabo elétrico	1,50 m
Ângulo de inclinação ajustável	30 °
Oscilação	90 °
Altura ajustável	1,10 – 1,29 m
Diâmetro das pás do ventilador	40 cm
Nível de pressão acústica (1 m de distância, nível 3)	52,5 dB(A)
Dimensões (comprimento x largura x altura)	605 x 605 x 1.290 mm
Distância mínima para paredes e objetos:	
em cima (A):	30 cm
atrás (B):	30 cm
lateralmente (C):	30 cm
à frente (D):	30 cm
Peso	2,5 kg

## Descarte

Deve eliminar os materiais de embalagem a proteger o meio ambiente e conforme as diretrizes de eliminação em vigor.



O símbolo do caixote de lixo riscado num aparelho elétrico ou eletrónico usado tem a sua origem na diretiva 2012/19/UE. O símbolo significa, que este aparelho não deve ser descartado nos resíduos domésticos no fim da sua vida útil. Para a sua devolução gratuita estão disponíveis centros de recolha para aparelhos elétricos e eletrónicos usados perto de si. Pode obter os endereços através da sua administração urbana ou comunal. Pode obter mais informações sobre mais opções de devolução na nossa página online em <https://hub.trotec.com/?id=45090> para muitos países da Europa. De outra forma, por favor, entre em contacto com uma empresa de eliminação oficial, autorizada para o seu país.

A recolha separada de aparelhos elétricos e eletrónicos usados permite a reutilização, a reciclagem ou outras formas de reutilizar os aparelhos usados e evita as consequências negativas durante a eliminação dos materiais contidos nos aparelhos, que possivelmente representam um perigo para o meio ambiente e a saúde das pessoas.

Trotec GmbH

Grebener Str. 7  
D-52525 Heinsberg

☎ +49 2452 962-400

☎ +49 2452 962-200

✉ [info@trotec.com](mailto:info@trotec.com)

[www.trotec.com](http://www.trotec.com)