

TVE 25 S

RO

TRADUCERE A  
INSTRUCȚIUNILOR ORIGINALE  
VENTILATOR CU PICIOR



 TROTEC

## Cuprins

Indicații privind instrucțiunile de exploatare .....	2
Siguranță .....	2
Informații despre aparat .....	4
Transport și depozitare .....	5
Montare și punere în funcțiune.....	6
Utilizare .....	9
Erori și defecțiuni .....	11
Întreținere .....	11
Anexă tehnică .....	12
Evacuare la deșeurile .....	12

## Indicații privind instrucțiunile de exploatare

### Simboluri



#### Avertisment privind tensiunea electrică

Acest simbol vă avertizează că există pericole pentru viața și sănătatea persoanelor, datorate tensiunii electrice.



#### Avertisment

Cuvântul de semnalizare indică o periclitate cu grad mediu de risc, care, dacă nu este evitată, poate avea ca urmare decesul sau o vătămare corporală gravă.



#### Precauție

Cuvântul de semnalizare indică o periclitate cu grad redus de risc, care, dacă nu este evitată, poate avea ca urmare o vătămare corporală redusă sau medie.

#### Indicație

Cuvântul de semnalizare indică informații importante (de ex. daune materiale), dar nu și pericole.



#### Info

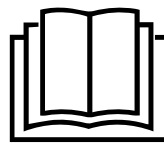
Indicațiile cu acest simbol vă ajută să vă executați activitățile rapid și în siguranță.



#### Respectați instrucțiunile

Indicațiile cu acest simbol vă indică faptul că trebuie să țineți cont de instrucțiunile de exploatare.

Versiunea actuală a acestui manual și declarația de conformitate UE pot fi descărcate de la următorul link:



TVE 25 S



<https://hub.trotec.com/?id=41974>

## Siguranță

**Citiți acest manual cu atenție înainte de punerea în funcțiune/utilizarea aparatului și păstrați întotdeauna manualul în imediata apropiere a locului de amplasare respectiv la aparat!**



#### Avertisment

**Citiți toate instrucțiunile de siguranță și indicațiile.** Neglijarea respectării instrucțiunilor de siguranță și indicațiilor poate conduce la electrocutare, incendiu și/sau vătămări corporale grave.

#### **Păstrați toate instrucțiunile de siguranță și indicațiile pentru consultare ulterioară.**

Acest aparat poate fi utilizat de copii cu vârsta de peste 8 ani precum și de persoane cu capacități fizice, senzoriale sau mentale reduse ori de persoane neexperimentate și neinstruite, dacă sunt supravegheate sau dacă au fost instruite cu privire la utilizarea aparatului în condiții de siguranță și înțeleg pericolele care rezultă din această utilizare. A nu se lăsa la îndemâna copiilor. Curățarea și întreținerea nu trebuie executate în niciun caz de către copii nesupravegheați.

- Nu utilizați și nu instalați aparatul în încăperi sau zone cu pericol de explozie.
- Nu utilizați aparatul în atmosfere agresive.
- Amplasați aparatul în poziție verticală și stabilă, pe o suprafață portantă.
- Lăsați aparatul să se usuce după o curățare umedă. Nu puneți aparatul în funcțiune în stare umedă.
- Nu exploatați sau operați aparatul cu mâinile umede sau ude.
- Nu expuneți aparatul la jeturi directe de apă.
- Nu introduceți niciodată obiecte sau extremități ale corpului în aparat.
- Nu acoperiți aparatul în timpul funcționării.
- Nu vă așezați pe aparat.
- Aparatul nu este o jucărie. Țineți la distanță copii și animalele.

- Înaintea oricărei utilizări, verificați aparatul, accesoriile și elementele sale de racordare cu privire la eventuale deteriorări. Nu folosiți aparate și componente ale acestora defecte.
- Asigurați-vă că toate cablurile electrice aflate în afara aparatului sunt protejate împotriva deteriorărilor (de exemplu contra animalelor). Nu folosiți niciodată aparatul cu un cablu electric sau un racord de rețea deteriorat!
- Racordul de rețea trebuie să corespundă specificațiilor din Anexa tehnică.
- Conectați ștecherul de rețea la o priză de rețea protejată corespunzător.
- Alegeți prelungitoarele cablului de rețea ținând cont de datele tehnice. Desfășurați complet cablul prelungitor. Evitați suprasolicitarea electrică.
- Decuplați cablul de la priză înainte efectuării lucrărilor de întreținere, îngrijire sau reparație la aparat, trăgând de ștecher.
- Opritiți aparatul și deconectați cablul de rețea de la priza electrică, atunci când nu folosiți aparatul.
- Nu folosiți niciodată aparatul, în cazul în care constatați deteriorări la ștecher sau cablul de rețea.  
În cazul în care cablul de rețea al acestui aparat este deteriorat, trebuie înlocuit de către producător sau de serviciul pentru clienți al acestuia sau de o altă persoană calificată, pentru a evita periclitări.  
Cablurile de rețea defecte reprezintă un pericol serios pentru sănătate!
- La amplasarea aparatului, respectați distanțele minime față de pereți și obiecte, precum și condițiile de depozitare și exploatare, conform Anexei tehnice.
- Asigurați-vă că admisia aerului și evacuarea aerului sunt libere.
- Asigurați-vă întotdeauna că zona din imediata apropiere a orificiilor de admisie și evacuare a aerului nu prezintă obiecte libere și murdărie.
- Aparatul nu trebuie utilizat sau conectat la rețeaua electrică în stare nemontată.
- O instalare necorespunzătoare poate conduce la incendiu, electrocutare sau rănirea gravă a persoanelor.
- Aparatul dispune de protecția contra supraîncălzirii, care este activată în cazul unei supraîncălziri (depășirea temperaturii de funcționare) a aparatului. Aparatul de oprește automat în acest caz.
- Utilizați tipul de baterii AAA.
- Nu introduceți baterii reîncărcabile în telecomandă.
- Nu încărcați niciodată baterii care nu pot fi încărcate.
- Nu este permisă utilizarea în comun a unor tipuri de baterii diferite, precum și a bateriilor noi și uzate.
- Introduceți bateriile în compartimentul bateriilor, respectând polaritatea.
- Scoateți bateriile descărcate din aparat. Bateriile conțin substanțe dăunătoare mediului. Evacuați bateriile la deșeuri, conform legislației naționale (consultați capitolul Evacuarea la deșeuri).
- Scoateți bateriile din telecomandă, când nu folosiți aparatul o perioadă mai îndelungată.
- Nu scurtcircuitați niciodată bornele de alimentare din compartimentul pentru baterii!
- Nu înghițiți baterii! Dacă se înghite o baterie, aceasta poate provoca arsuri interne grave, în decurs de 2 ore! Arsurile pot conduce la deces!
- În cazul în care credeți că a fost înghițită o baterie sau că a ajuns în corp în orice alt mod, adresați-vă neîntârziat medicului!
- Țineți copii la distanță de baterii noi și uzate, precum și de compartimente pentru baterii deschise.
- În cazul în care compartimentul pentru baterii nu se închide ferm, nu mai utilizați aparatul prin intermediul telecomenzii.

### Utilizarea conform destinației

Utilizați aparatul TVE 25 S exclusiv ca ventilator cu picior pentru ventilarea spațiilor interioare, cu respectarea datelor tehnice.

### Utilizare eronată previzibilă

- Nu instalați aparatul pe o suprafață udă respectiv inundată.
- Nu așezați obiecte, ca de exemplu piese de îmbrăcăminte, pe aparat.
- Nu utilizați aparatul în aer liber.
- Se interzice un alt mod de funcționare sau o altă utilizare decât cea prezentată în acest manual. În cazul nerespectării acestei instrucțiuni, se anulează orice răspundere și dreptul de solicitare a garanției.
- Orice modificare constructivă precum și extindere sau reconstrucție arbitrară a aparatului sunt interzise.

### Calificarea personalului

Persoanele care utilizează acest aparat, trebuie:

- să fie conștiente de pericolele care apar la folosirea aparatelor electrice într-un mediu umed.
- să fi citit și înțeles instrucțiunile de exploatare, în special capitolul Siguranță.

## Pericole reziduale



### Avertisment privind tensiunea electrică

Lucrările la componentele electrice pot fi executate numai de o firmă specializată autorizată!



### Avertisment privind tensiunea electrică

Înainte de toate lucrările la aparat, deconectați ștecherul de rețea de la priza de rețea!  
Nu atingeți ștecherul de rețea cu mâinile umede sau ude.  
Decuplați cablul de rețea de la priza de rețea, apucând de ștecher.



### Avertisment

Acest aparat poate genera pericole, în cazul utilizării necorespunzătoare sau neconforme cu destinația, de către persoane neinstruite! Respectați calificările personalului!



### Avertisment

Aparatul nu este o jucărie și nu trebuie să ajungă în mâinile copiilor.



### Avertisment

Pericol de asfixiere  
Nu depozitați ambalajul în mod neglijent. Acesta poate deveni o jucărie periculoasă pentru copii.

### Indicație

Nu folosiți pentru curățarea aparatului detergenți caustici, substanțe abrazive sau solvenți.

## Procedura în caz de urgență

1. Opriți aparatul.
2. Deconectați aparatul de la alimentare electrică: Decuplați cablul de rețea de la priza de rețea, apucând de ștecher.
3. Nu reconectați un aparat defect la racordul de rețea.

## Informații despre aparat

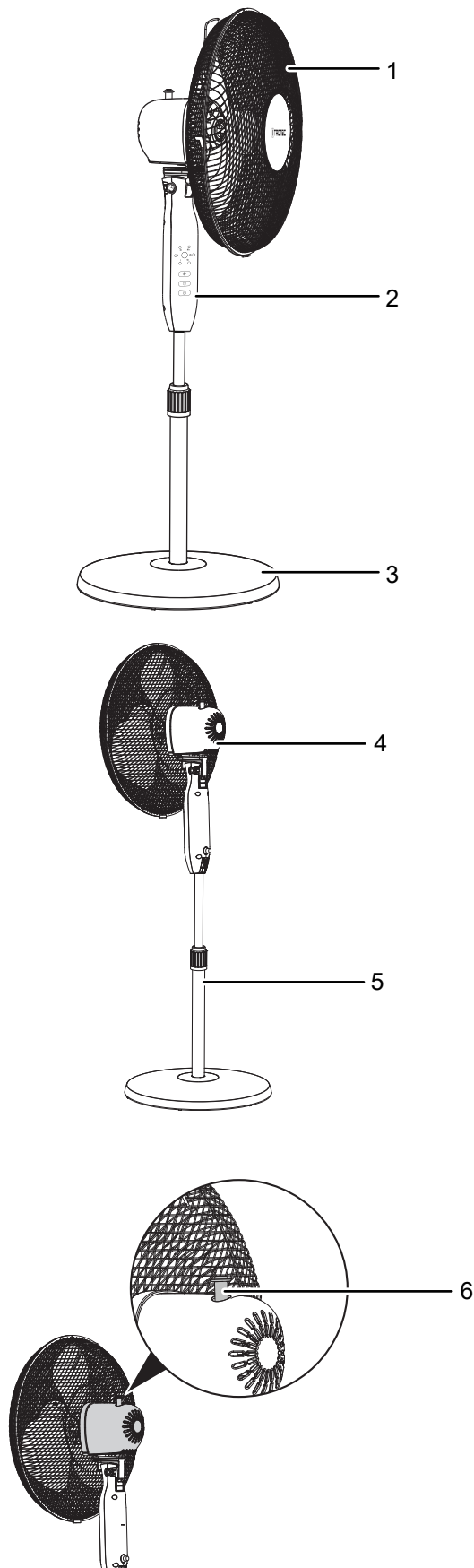
### Descrierea aparatului

Ventilatoarele cu picior din seria TVE-S se pretează la recircularea aerului din spațiile interioare.

Aparatul TVE 25 S prezintă următoarele caracteristici:

- 3 trepte de viteză
- Funcție de temporizare reglabilă până la 7 ore
- Înălțime reglabilă
- Unghi de înclinare verticală a capului ventilatorului reglabil până la 30°
- Oscilare activabilă de 80°
- Mâner pentru transportare ușoară

## Prezentarea aparatului



Nr.	Denumire
1	Grilaj de protecție
2	Panou de comandă
3	Picior suport
4	Motor
5	Stativ
6	Știft Oscilare
7	Telecomandă

## Transport și depozitare

### Indicație

Dacă depozitați sau transportați necorespunzător aparatul, acesta poate fi deteriorat.

Țineți cont de informațiile cu privire la transportul și depozitarea aparatului.

### Transport

Respectați următoarele indicații **înaintea** fiecărei transportări:

- Opriti aparatul.
- Decuplați cablul de rețea de la priza de rețea, apucând de fișă.
- Nu folosiți cablul de rețea pe post de șnur de tractare.

Respectați următoarele indicații **după** fiecare transportare:

- Amplasați aparatul vertical după transportare.

### Depozitare

Respectați următoarele indicații **înaintea** fiecărei depozitări:

- Decuplați cablul de rețea de la priza de rețea, apucând de fișă.

Când nu folosiți aparatul, respectați următoarele condiții de depozitare:

- depozitați aparatul la loc uscat și protejat împotriva înghețului și căldurii.
- protejați aparatul cu o învelitoare împotriva pătrunderii prafului
- Nu așezați alte aparate sau obiecte pe aparat, pentru a evita deteriorarea acestuia.
- Scoateți bateriile din telecomandă.

## Montare și punere în funcțiune

### Furnitură

- 1 x aparat TVE 25 S
- 1 x telecomandă (fără baterii)
- 1 x manual

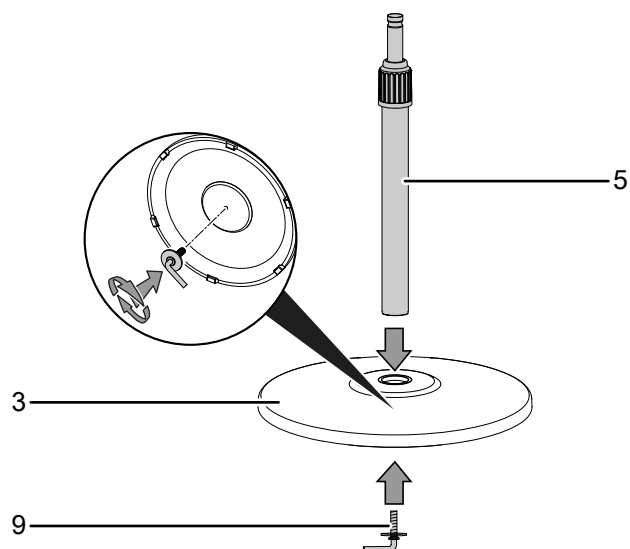
### Despachetarea aparatului

1. Deschideți ambalajul de carton și scoateți aparatul.
2. Îndepărtați complet ambalajul de pe aparat.
3. Desfășurați complet cablul de rețea. Aveți grijă să nu fie deteriorat cablul de rețea și nu-l deteriorați la desfășurare.

### Montare

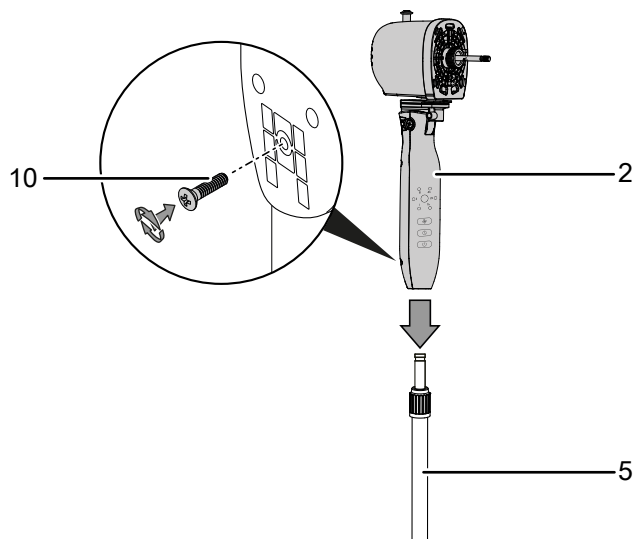
#### Montarea piciorului-suport

Conectați piciorul (3) și stativul (5) și înșurubați șurubul de îmbinare (9) sub picior (3), pentru a-l fixa.



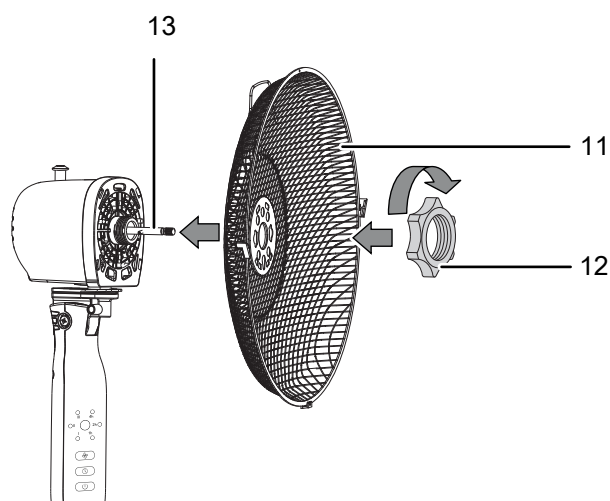
#### Îmbinarea elementului de comandă și stativului

Conectați panoul de comandă (2) și stativul (5) și înșurubați ferm șurubul de îmbinare (10) pe partea din spate a panoului de comandă, pentru a-l fixa.



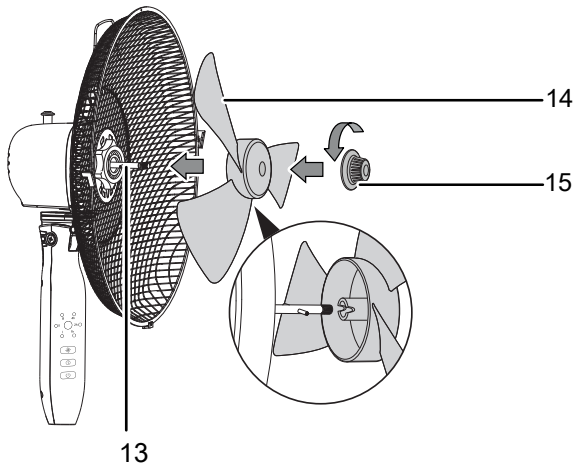
#### Montarea rotorului

Montați grilajul de protecție din spate (11) pe arborele motorului (13). Fixați ambele elemente cu inelul de fixare (12).

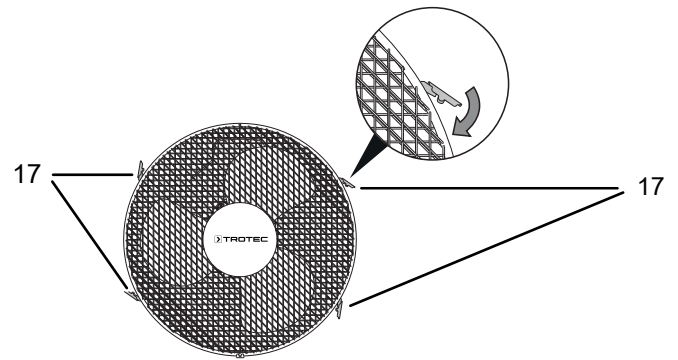


### Fixarea palelor pe arborele motorului

1. Introduceți palele (14) pe arborele motorului (13).
2. Fixați palele (14) cu capul de prindere pentru pale (15).

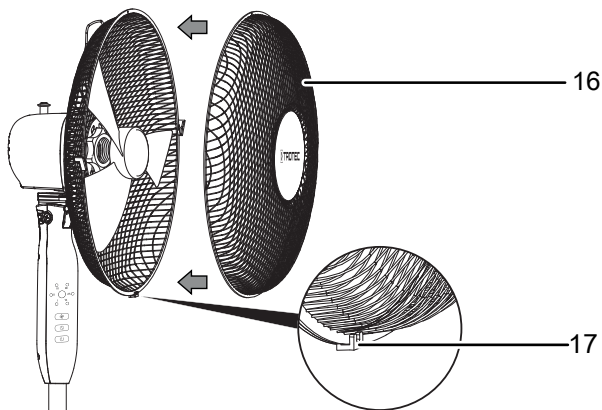


2. Asigurați-vă că se fixează toate cele patru cleme de fixare (17) ale celor două grilaje de protecție.

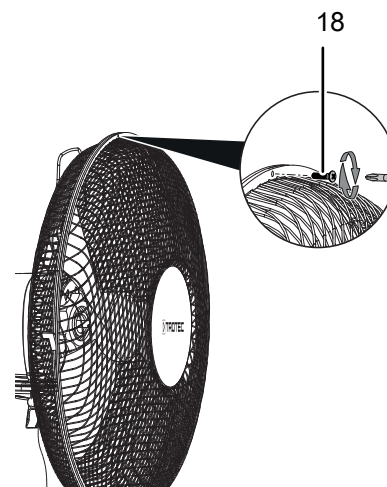


### Montarea și închiderea grilajului de protecție

1. Montați grilajul de protecție din față (16) pe grilajul de protecție din spate. Asigurați-vă că se fixează clemele de fixare (17) ale celor două grilaje de protecție.



- Înșurubați cele două grilaje de protecție în partea de sus cu șurubul de fixare (18).

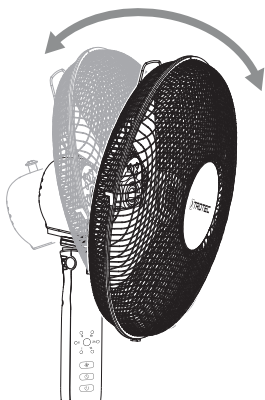




### Reglarea înclinării ventilatorului

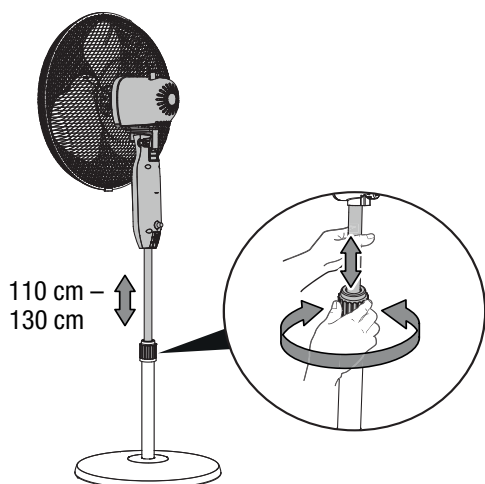
Unghiul de înclinare al ventilatorului poate fi reglat cu până la 30°.

1. Deplasați capul ventilatorului înainte sau înapoi, astfel încât să coboare ușor spre față sau spre spate. Asigurați-vă că acesta se va fixa la unghiul de înclinare dorit.  
⇒ Înclinarea ventilatorului este reglată iar curentul de aer se concentrează în unghiul de înclinare ales.



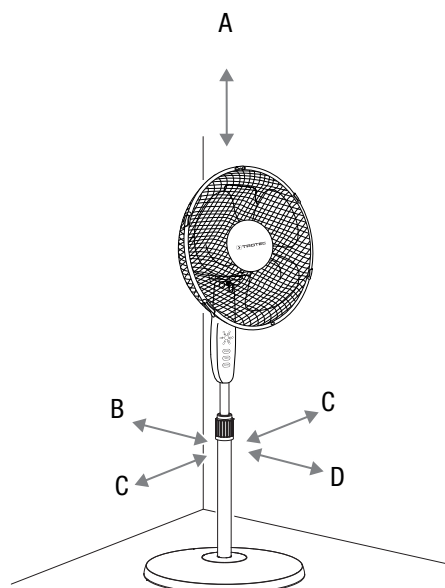
### Reglarea înălțimii

Rotiți șurubul de reglare a înălțimii, pentru a regla înălțimea adecvată a aparatului.



### Punere în funcțiune

La amplasarea aparatului, respectați distanțele minime față de pereți și obiecte, conform capitolului Anexă tehnică.



#### Avertisment

Pericol de rănire din cauza punerii în funcțiune necorespunzătoare!

Există pericol de rănire, dacă grilajul de protecție nu este montat corect în jurul palelor ventilatorului. Grilajul de protecție trebuie să fie montat corect, înainte să fie permisă pornirea aparatului.



#### Avertisment

Pericol de rănire din cauza îndepărtării grilajului de protecție!

Există pericol de rănire, dacă grilajul de protecție este îndepărtat în timpul funcționării. Nu scoateți grilajul de protecție în timp ce aparatul este în funcțiune!

- Înainte de repunerea în funcțiune a aparatului, verificați starea cablului de alimentare. Dacă aveți dubii cu privire la starea ireproșabilă a acestuia, contactați serviciul pentru clienți.
- Amplasați aparatul în poziție verticală și stabilă, pe o suprafață portantă.
- Evitați locurile cu risc de împiedicare la pozarea cablului de rețea sau a altor cabluri electrice, în special la amplasarea aparatului în centrul încăperii. Folosiți punți pentru cabluri.
- Asigurați-vă că ați derulat respectiv desfășurat complet cablurile prelungitoare.
- Aveți grijă ca fluxul de aer să nu fie blocat de perdele sau alte obiecte.



## Introducerea bateriilor în telecomandă



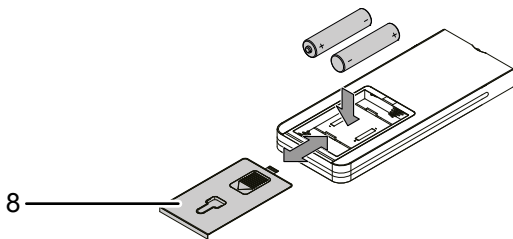
### Avertisment privind tensiunea electrică

Nu atingeți compartimentul pentru baterii cu mâinile umede sau ude.

### Indicație

Nu utilizați aparatul cu baterii reîncărcabile! În timpul punerii în funcțiune, țineți cont de datele tehnice.

Scoateți capacul bateriilor (8) aflat deasupra compartimentului pentru baterii al telecomenzii și introduceți două baterii AAA (1,5 V).

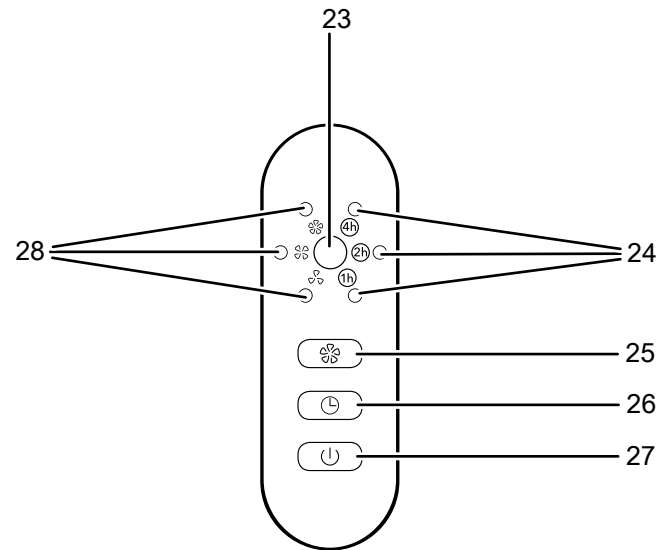


## Conectarea cablului de rețea

- Conectați ștecherul de rețea la o priză de rețea protejată corespunzător.
- Simbolurile de pe afișajul panoului de comandă se aprind scurt. Aparatul se află în modul de așteptare.

## Utilizare

### Elemente de comandă



Nr.	Denumire	Semnificație
23	Receptor	Recepționează semnalul de la telecomandă
24	Indicator Timer	<ul style="list-style-type: none"> <li>• Afișarea numărului de ore cu temporizatorul activ de la 1 până la 7 h, în combinații din simbolurile 1h, 2h, și/sau 4h</li> <li>• Simbolurile rezultă însumat numărul dorit de ore și luminează roșu</li> </ul>
25	Butonul <i>SPEED</i>	Reglarea treptei de ventilare
26	Butonul <i>TIMER</i>	Activarea sau dezactivarea temporizatorului
27	Butonul <i>ON/OFF</i>	Pornirea și oprirea aparatului
28	Indicator treapta de ventilare: I II III	Indicator viteză ventilator: Treapta 1 = redusă Treapta 2 = medie Treapta 3 = ridicată

### Pornirea aparatului

După ce ați instalat și adus aparatul în stare operațională, în modul descris în capitolul Montaj și punere în funcțiune, puteți să-l porniți.

1. Apăsați tasta *ON/OFF* (27).

⇒ Se emite un semnal sonor iar aparatul pornește pe treapta de ventilare 1.

### Reglarea treptei de ventilare

Când ventilatorul este în funcțiune, puteți seta trei trepte de ventilare.

1. Apăsați tasta *SPEED* (25) de pe panoul de comandă, pentru a regla treapta de ventilare dorită.
  - ⇒ Se emite un semnal sonor iar indicatorul pentru treapta de ventilare (28) se aprinde pentru treapta de ventilare dorită.

### Reglarea temporizatorului (Timer)

Temporizatorul are un mod de funcționare:

- oprirea automată după un număr predefinit de ore.

Numărul de ore poate avea o valoare între 1 și 7 și poate fi setat în pași de 1 oră.

### Oprirea automată

✓ Aparatul este pornit.

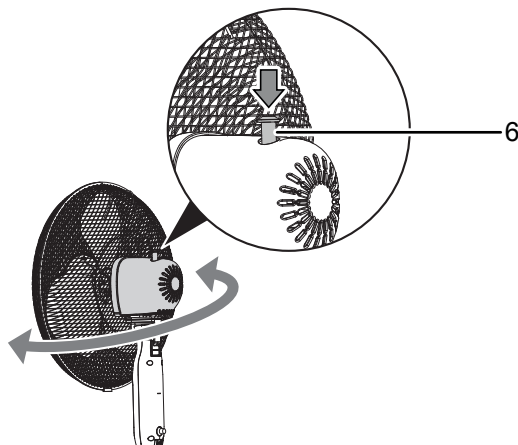
1. Apăsați tasta *TIMER* (26), până când numărul dorit de ore este afișat sub formă de combinații ale diferitelor simboluri pentru ore (24).
  - ⇒ Temporizatorul este setat la numărul dorit de ore.
  - ⇒ Aparatul se oprește după scurgerea numărului de ore setat.

### Reglarea oscilației

Cu funcția de oscilare obțineți o ventilație uniformă.

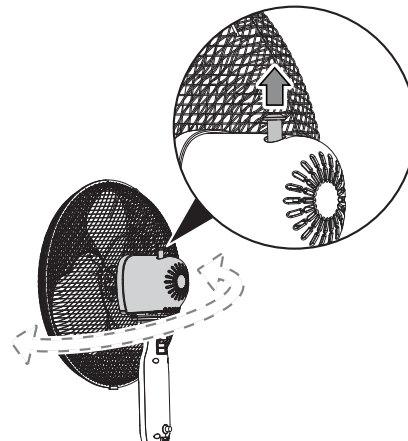
✓ Aparatul este pornit și în funcțiune.

1. Apăsați știftul Oscilare (6) în jos, pentru a-l fixa.



⇒ Oscilarea este activată.

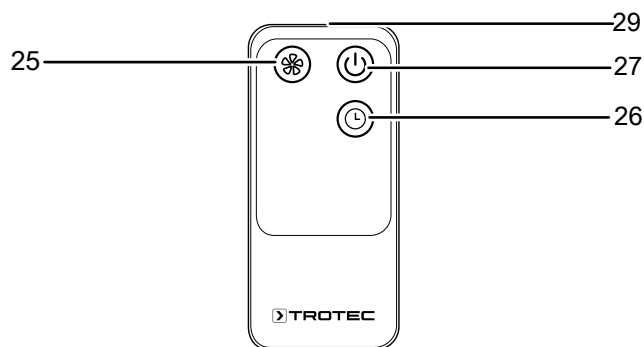
⇒ Capul ventilatorului se rotește cu până la 80°.



2. Trageți știftul Oscilare (6) în sus, pentru a dezactiva din nou oscilarea.
  - ⇒ Oscilarea este dezactivată.
  - ⇒ Aparatul încheie mișcarea oscilatorie în poziția dorită și continuă să funcționeze în regimul de funcționare setat.

### Telecomandă

Toate reglajele aparatului pot fi realizate prin telecomandă inclusă în furnitură.



Nr.	Denumire	Semnificație
29	Emitător / receptor telecomandă	Transmite semnale prin infraroșu către aparat
27	Butonul <i>ON/OFF</i>	Pornirea și oprirea aparatului
26	Butonul <i>TIMER</i>	Activarea sau dezactivarea temporizatorului
25	Butonul <i>SPEED</i>	Reglarea treptei de ventilare

## Scoaterea din funcțiune



### Avertisment privind tensiunea electrică

Nu atingeți ștecherul de rețea cu mâinile umede sau ude.

- Opriți aparatul.
- Decuplați cablul de rețea de la priza de rețea, apucând de fișă.
- Curățați aparatul conform indicațiilor din capitolul Întreținere.
- Depozitați aparatul conform indicațiilor din capitolul Transport și depozitare.

## Erori și defecțiuni

Aparatul a fost verificat de mai multe ori pe durata procesului de producție în privința funcționării ireproșabile. Dacă apar totuși defecțiuni în funcționare, verificați aparatul conform listei următoare.

### Aparatul nu pornește:

- Verificați racordul la rețea.
- Verificați cablul de alimentare și ștecherul de rețea cu privire la deteriorări.
- Verificați siguranța de rețea de la locul instalării.
- Verificați dacă nu s-a declanșat protecția la supraîncălzire, consultați capitolul Siguranță.

### Suflanta nu pornește:

- Verificați dacă aparatul este pornit.
- Verificați alimentarea electrică și controlați dacă ștecherul sau cablul este defect.

### Aparatul este zgomotos respectiv vibrează:

- Verificați dacă aparatul este amplasat vertical și stabil.
- Verificați dacă aparatul este asamblat corect.

### Indicație

Așteptați cel puțin 3 minute după toate lucrările de întreținere și reparație. Reporniți aparatul numai după aceea.

### Aparatul nu funcționează ireproșabil după verificări:

Contactați serviciul de asistență a clienților. Dacă este cazul, duceți aparatul pentru reparație la o firmă autorizată pentru reparația de aparate electrice sau la Trotec.

## Întreținere

### Activități înainte de începerea întreținerii



### Avertisment privind tensiunea electrică

Nu atingeți ștecherul de rețea cu mâinile umede sau ude.

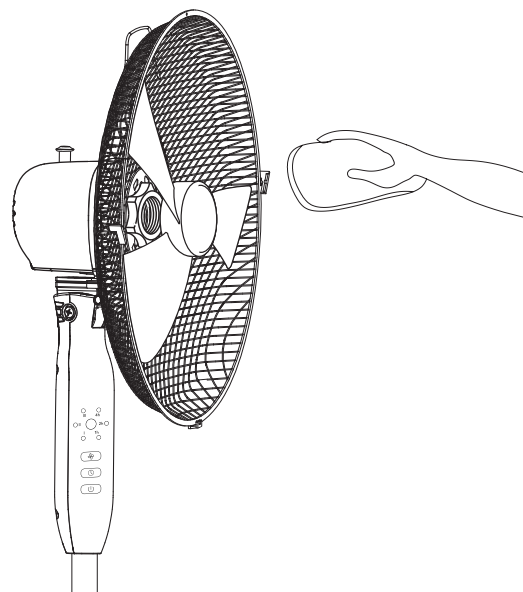
- Opriți aparatul.
- Decuplați cablul de rețea de la priza de rețea, apucând de fișă.

### Curățarea carcasei

Curățați carcasa cu o lavetă umectată, moale, fără scame. Aveți grijă să nu pătrundă umezeală în carcasă. Asigurați-vă că umiditatea nu poate intra în contact cu componentele electrice. Nu folosiți pentru umectarea lavetei detergenți agresivi, cum ar fi sprayuri de curățare, solvenți, detergenți cu alcool sau substanțe abrazive.

### Curățarea palelor ventilatorului

- ✓ Aparatul este oprit.
  - ✓ Cablul de rețea este scos din priză.
1. Îndepărtați grilajul de protecție conform instrucțiunilor de lucru din capitolul Montaj și punere în funcțiune.
  2. Curățați palele ventilatorului cu o lavetă umectată, moale, fără scame. Aveți grijă să nu pătrundă umezeală în carcasă. Asigurați-vă că umiditatea nu poate intra în contact cu componentele electrice. Nu folosiți pentru umectarea lavetei detergenți agresivi, cum ar fi sprayuri de curățare, solvenți, detergenți cu alcool sau substanțe abrazive.



- Aparatul nu necesită întreținere.

## Anexă tehnică

### Date tehnice

Parametru	Valoare
<b>Model</b>	<b>TVE 25 S</b>
Trepte de ventilare	3
Viteza aerului	2,0 m/s
Tensiune de alimentare	220 - 240 V / 50 Hz
Putere consumată	40 W
Lungime cablu de rețea	1,50 m
Unghi de înclinare reglabil	30°
Oscilare	80°
Înălțime reglabilă	1,10 – 1,30 m
Diametrul palelor ventilatorului	40 cm
Nivel de presiune acustică (1 m distanță, treapta 3)	57 dB(A)
Greutate	5 kg
Dimensiuni (lungime x lățime x înălțime)	435 x 435 x 1300 mm
Distanța minimă față de pereți și obiecte:	
sus (A):	30 cm
spate (B):	30 cm
lateral (C):	30 cm
față (D):	30 cm

## Evacuare la deșuri

Eliminați întotdeauna ambalajele la deșuri în mod ecologic și în conformitate cu dispozițiile în vigoare privind eliminarea la deșuri.



Simbolul coșului de gunoi tăiat de pe un aparat electric sau electronic uzat provine din directiva 2012/19/UE. El indică faptul că nu este permisă evacuarea aparatului cu deșeurile menajere, la sfârșitul perioadei de viață. Pentru returnarea gratuită sunt disponibile în apropiere puncte de colectare pentru aparate electrice și electronice uzate. Adresele pot fi obținute de la primărie. Pentru multe țări UE, puteți să vă informați și de pe pagina noastră web <https://hub.trotec.com/?id=45090> cu privire la alte metode de returnare. În caz contrar, adresați-vă unei societăți de reciclare a aparatelor vechi, autorizate în țara dumneavoastră.

Prin colectarea separată a aparatelor electrice și electronice uzate se permite re folosirea, valorificarea materiilor prime respectiv alte forme de valorificare a aparatelor vechi precum și evitarea consecințelor negative asupra mediului și sănătății oamenilor ale evacuării la deșuri a eventualelor substanțe periculoase conținute în aparate.



Bateriile și acumulatorii nu trebuie aruncați la deșeurile menajere; în Uniunea Europeană acestea trebuie evacuate la deșuri în mod corespunzător, conform Directivei 2006/66/CE A PARLAMENTULUI ȘI CONSILIULUI EUROPEAN din 6 septembrie 2006 privind bateriile și acumulatorii. Vă rugăm să evacuați bateriile și acumulatorii la deșuri, în conformitate cu prevederile legale în vigoare.

Trotec GmbH

Grebener Str. 7  
D-52525 Heinsberg

☎ +49 2452 962-400

☎ +49 2452 962-200

✉ [info@trotec.com](mailto:info@trotec.com)

[www.trotec.com](http://www.trotec.com)