

**TVE 26 S**

**FI**

**OHJEET**  
LATTIATUULETIN



 **TROTEC**

## Sisällysluettelo

Ohjeen käyttöä koskevia tietoja.....	2
Turvallisuus .....	2
Tietoa laitteesta .....	4
Kuljetus ja säilytys .....	5
Asennus ja käyttöönotto .....	5
Käyttö .....	9
Viat ja häiriöt .....	12
Huolto .....	12
Tekninen liite .....	13
Hävittäminen.....	13

## Ohjeen käyttöä koskevia tietoja

### Symbolit



#### Varoitus sähköjännitteestä

Tämä symboli viittaa sähköjännitteestä aiheutuviin hengenvaarallisiin ja terveyteen vaikuttaviin vaaroihin.



#### Varoitus

Signaalisana kuvaa keskimääräistä riskitasoa, jos siltä ei vältytä, voi seurauksena olla kuolema tai vaikea loukkaantuminen.



#### Varoitus

Signaalisana kuvaa alhaista riskitasoa, jos siltä ei vältytä, voi seurauksena olla vähäinen tai kohtalainen loukkaantuminen.

#### Huomaa

Signaalisana viittaa tärkeisiin tietoihin (esim. esinevahingot), mutta ei vaaroihin.



#### Tietoa

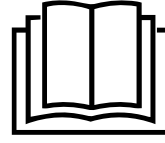
Tällä symbolilla varustetut huomautukset ovat sinulle avuksi suorittamaan työt nopeasti ja turvallisesti.



#### Noudata ohjetta

Tällä symbolilla varustettu huomautus viittaa siihen, että ohjetta on noudatettava.

Tämän ohjeen uusimman version ja EU-vaatimustenmukaisuusvakuutuksen voit ladata seuraavan linkin kautta:



TVE 26 S



<https://hub.trotec.com/?id=41975>

## Turvallisuus

**Lue tämä käyttöohje huolellisesti ennen laitteen käyttöönottoa/käyttöä ja säilytä sitä aina laitteen välittömässä läheisyydessä.**



#### Varoitus

**Lue kaikki turvallisuusohjeet ja muut ohjeet.**

Turvallisuusohjeiden ja varoitusten noudattamatta jättäminen voi aiheuttaa sähköiskun, tulipalon ja/tai vakavia vammoja.

**Säilytä kaikki turvallisuus- ja muut ohjeet myöhempää käyttöä varten.**

Laitetta saavat käyttää 8-vuotiaat ja sitä vanhemmat lapset sekä henkilöt, jotka ovat fyysisesti, henkisesti tai aisteiltaan rajoitteisia tai joilla ei ole riittävästi tietoa tai kokemusta laitteen käytöstä, mikäli käyttö tapahtuu valvotusti tai heitä on opetettu käyttämään laitetta turvallisella tavalla ja he tiedostavat käyttöön mahdollisesti liittyvät vaarat

Lapset eivät saa leikkiä laitteella. Lapset eivät saa suorittaa puhdistusta ja huoltoa ilman valvontaa.

- Älä käytä laitetta räjähdysalttiissa tiloissa tai alueilla, äläkä asenna laitetta niihin.
- Älä käytä laitetta syövyttävässä ilmastossa.
- Sijoita laite pystysuorassa ja vakaasti vaakasuoralle ja kestäväälle alustalle.
- Anna laitteen kuivua kosteapyyhinnän jälkeen. Älä käytä laitetta kosteana.
- Älä käytä tai käsittele laitetta, jos kätesi ovat kosteat tai märät.
- Älä aseta laitetta alttiiksi suoralle vesisuihkulle.
- Älä koskaan työnnä esineitä tai raajoja laitteen sisään.
- Älä peitä laitetta käytön aikana.
- Älä istu laitteen päällä.
- Laite ei ole leikkikalua. Säilytä lasten ja eläinten ulottumattomissa. Käytä laitetta vain valvottuna.

- Tarkista laite, varusteet ja liitännät jokaisen käytön jälkeen mahdollisten vaurioiden varalta. Älä käytä laitetta tai laiteosia, jos ne ovat vaurioituneet.
- Varmista, että laitteen ulkopuolella olevat sähköjohdot on suojattu vaurioitumiselta (esim. eläimiltä). Älä käytä laitetta koskaan, jos johdot tai verkkoliitäntä ovat vaurioituneet!
- Sähköliitännän on vastattava Tekninen liite -luvussa annettuja tietoja.
- Liitä verkkopistoke määräysten mukaisesti suojattuun pistorasiaan.
- Valitse jatkojohdon pituus teknisten tietojen mukaisesti. Rullaa jatkojohto kokonaan auki. Vältä sähköistä ylikuormitusta.
- Irrota laitteen virtajohto pistorasiasta hoito-, huolto- tai korjaustöiden ajaksi tarttumalla pistokkeeseen.
- Katkaise laitteen virta ja irrota virtajohto pistorasiasta, kun laitetta ei käytetä.
- Älä koskaan käytä laitetta, jos pistoke tai virtajohto on vaurioitunut.  
Jos laitteen virtajohto vaurioituu, valmistajan tai sen huoltopalvelun tai vastaavan pätevän henkilön on vaihdettava se vaaratilanteiden välttämiseksi. Vialliset virtajohdot aiheuttavat vakavan loukkaantumisvaaran!
- Sijoita laite Tekninen liite -luvussa ilmoitettujen sijoitusvaatimusten mukaisesti ottaen huomioon minimietäisyydet seiniin ja esineisiin sekä varastointi- ja käyttöolosuhteet.
- Varmista, että ilman tulo- ja poistoaukot eivät peity.
- Varmista, että ilman sisäänmenon ja ulostulon välittömässä läheisyydessä ei ole irtonaisia esineitä eikä likaa.
- Älä käytä laitetta asentamattomana äläkä kytke sitä asentamattomana verkkovirtaan.
- Virheellinen asennus voi aiheuttaa tulipalon, sähköiskun tai vakavia henkilövahinkoja
- Laitteessa on ylikuumentumissuoja, joka aktivoituu laitteen ylikuumentuessa (käyttölämpötilan ylittyminen). Laite kytkeytyy automaattisesti pois päältä.
- Käytä nappiparistotyyppiä CR 2032.
- Kaukosäätimeen ei saa asettaa ladattavia paristoja.
- Älä koskaan lataa paristoja, joita ei saa ladata uudelleen.
- Eri paristotyyppiä tai uusia ja käytettyjä paristoja ei saa käyttää yhdessä.
- Aseta paristot paristokoteloon navat oikein päin.
- Poista tyhjentyneet paristot. Paristot sisältävät ympäristölle vaarallisia aineita. Hävitä paristot kansallisen lainsäädännön mukaisesti (katso Hävittäminen-luku).
- Poista paristot kaukosäätimestä, kun et käytä laitetta pitkään aikaan.
- Älä koskaan oikosulje paristokotelon syöttöliittimiä!
- Varo nielemästä paristoja! Pariston nieleminen voi aiheuttaa vaikeita sisäisiä palovammoja/syöpymiä kahden tunnin kuluessa! Syöpymät voivat johtaa kuolemaan!
- Jos uskot, että paristo on nieltä tai se on joutunut muuta tietä elimistöön, ota välittömästi yhteyttä lääkäriin.
- Pidä uudet ja käytetyt paristot sekä avattu paristolokero poissa lasten ulottuvilta.
- Jos paristokotelo ei mene kunnolla kiinni, älä käytä laitetta enää kaukosäätimellä.

### **Määräystenmukainen käyttö**

Käytä laitetta TVE 26 S vain lattiatuulettimena sisätilojen tuuletukseen teknisiä tietoja noudattaen.

Muu kuin käyttötarkoituksen mukainen käyttö katsotaan väärinkäytöksi.

### **Kohtuudella ennakoitavissa oleva väärinkäyttö**

- Älä sijoita laitetta kostealle tai märälle alustalle.
- Älä aseta esineitä, esim. vaatteita, kuivumaan laitteen päälle.
- Älä käytä laitetta ulkotiloissa.
- Älä tee laitteeseen omavaltaisia muutoksia.

### **Henkilöstön pätevyys**

Laitetta käyttävien henkilöiden on:

- oltava tietoisia sähkölaitteiden aiheuttamista vaaroista, joita syntyy kosteassa ympäristössä työskenneltäessä.
- luettava ja ymmärrettävä ohje, erityisesti Turvallisuus-luku.

**Muut vaarat**



**Varoitus sähköjännitteestä**

Sähköosien huoltotöitä saavat suorittaa vain niihin valtuutetut asiantuntijat!



**Varoitus sähköjännitteestä**

Irrota verkkopistoke pistorasiasta ennen kaikkia laitteeseen kohdistuvia töitä!  
Älä koske verkkopistokkeeseen, jos kätesi ovat kosteat tai märät.  
Vedä virtajohto pistorasiasta tarttumalla verkkopistokkeeseen.



**Varoitus**

Tämä laite saattaa aiheuttaa vaaratilanteita, jos sitä käyttää kouluttamaton henkilö tai jos sitä käytetään määräystenvastaisesti! Ota huomioon henkilöstön pätevyys!



**Varoitus**

Laite ei ole leikkikalua eikä sitä saa jättää lasten ulottuville.



**Varoitus**

Tukehtumisvaara!  
Älä jätä pakkausmateriaalia lojumaan. Se voi olla vaarallinen joutuessaan lasten käsiin.

**Huomaa**

Älä käytä laitteen puhdistukseen syövyttäviä puhdistusaineita tai hankaus- ja liuotusaineita.

**Toiminta hätätapauksessa**

1. Sammuta laite.
2. Irrota laite sähköverkosta: vedä virtajohto pistorasiasta tarttumalla pistokkeeseen.
3. Älä liitä viallista laitetta sähköverkkoon.

**Tietoa laitteesta**

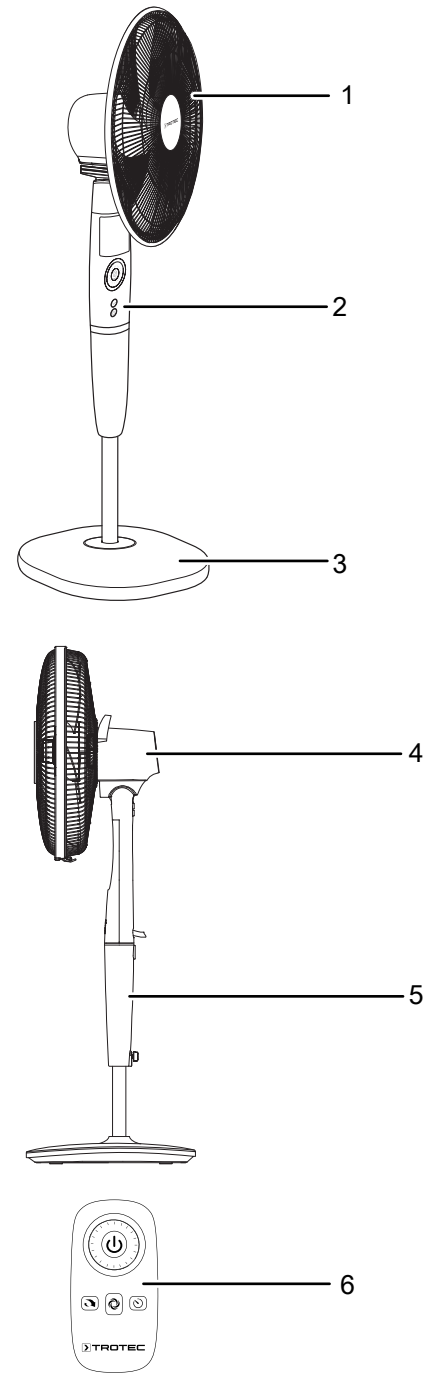
**Laitteen kuvaus**

TVE-S-sarjan lattiatuulettimet soveltuvat sisätilojen tuulettamiseen.

Laitteessa TVE 26 S on seuraavat ominaisuudet:

- 26 nopeutta
- Säädettävä ajastintoiminto enintään 12 tuntia
- Tuuletinpään 20° pystysuunnassa säädettävä kallistuskulma
- Kytkevä 85°-oskillaatio

**Laitteen osat**



Nro	Nimike
1	Suojaverkko
2	Ohjauspaneeli
3	Jalusta
4	Moottori
5	Jalka
6	Kaukosäädin

## Kuljetus ja säilytys

### Huomaa

Laitte voi vahingoittua, jos säilytät tai kuljetat sitä asiaankuulumattomasti.

Tutustu laitteen kuljetusta ja säilytystä koskeviin tietoihin.

### Kuljetus

Ota huomioon seuraavat ohjeet **ennen** jokaista kuljetusta:

- Sammuta laite.
- Vedä virtajohto pistorasiasta tarttumalla verkkopistokkeeseen.
- Älä käytä virtakaapelia vetonuurana.

Ota huomioon seuraavat ohjeet jokaisen kuljetuksen **jälkeen**:

- Sijoita laite siirtämisen jälkeen tasaiselle alustalle.

### Säilytys

Ota huomioon seuraavat ohjeet **ennen** jokaista varastointia:

- Vedä virtajohto pistorasiasta tarttumalla verkkopistokkeeseen.

Kun laitetta ei käytetä, noudata seuraavia säilytysolosuhteita:

- Säilytä laitetta kuivassa paikassa jäätymiseltä ja kuumuudelta suojattuna.
- Suojaa laite tarvittaessa pölyltä muovipeitteellä.
- Älä aseta muita laitteita tai esineitä laitteen päälle välttääksesi laitteen vaurioitumisen.
- Poista paristot kaukosäätimestä.

## Asennus ja käyttöönotto

### Pakkauksen sisältö

- 1 x laite TVE 26 S
- 1 x kaukosäädin (ilman paristoa)
- 1 x ohje

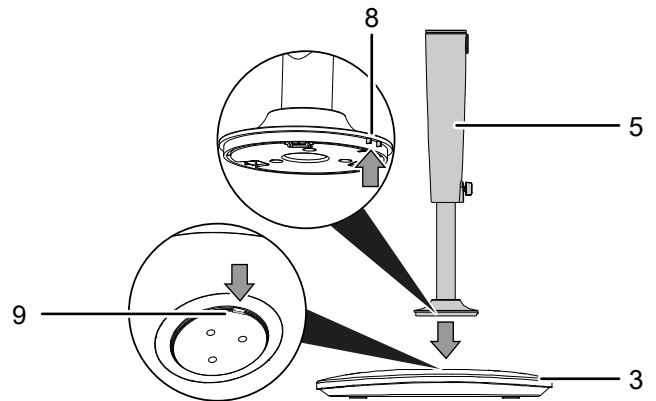
### Laitteen purkaminen pakkauksesta

1. Avaa laatikko ja ota laite.
2. Poista laite kokonaan pakkauksesta.
3. Kelaa virtajohto kokonaan auki. Varmista, ettei virtajohto ole vaurioitunut, äläkä vaurioita sitä auki kelatessasi.

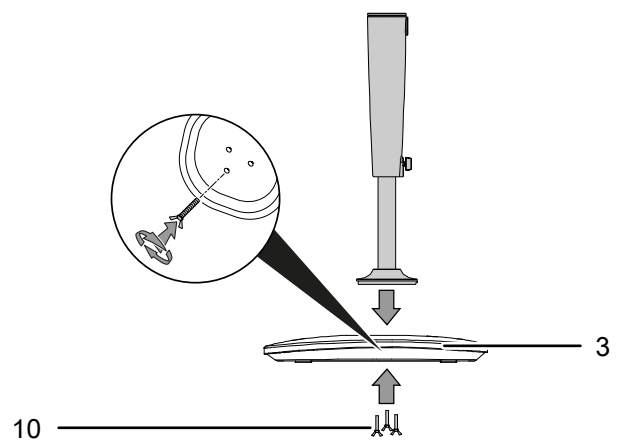
### Asennus

#### Jalustan asentaminen

Liitä jalusta (3) ja jalka (5) toisiinsa. Varmista, että jalan molemmat ohjaukiskiskot (8) tarttuvat jalustan upotetun asetuspinnan uraan (9).

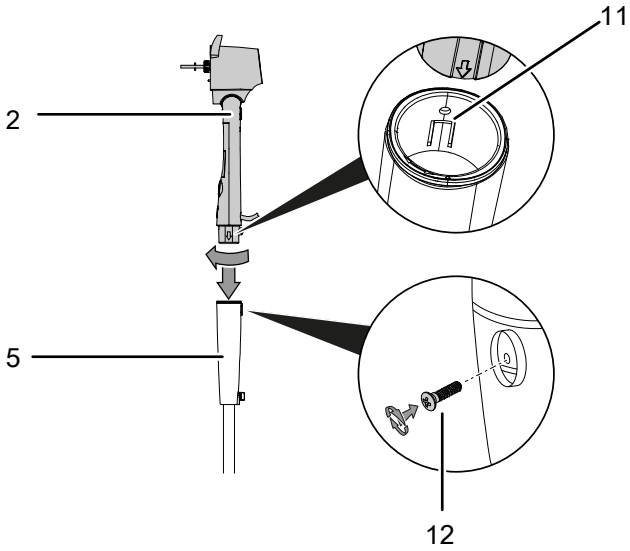


Ruuvaa kiinni jalustan (3) pohjan liitosruuvit (10).



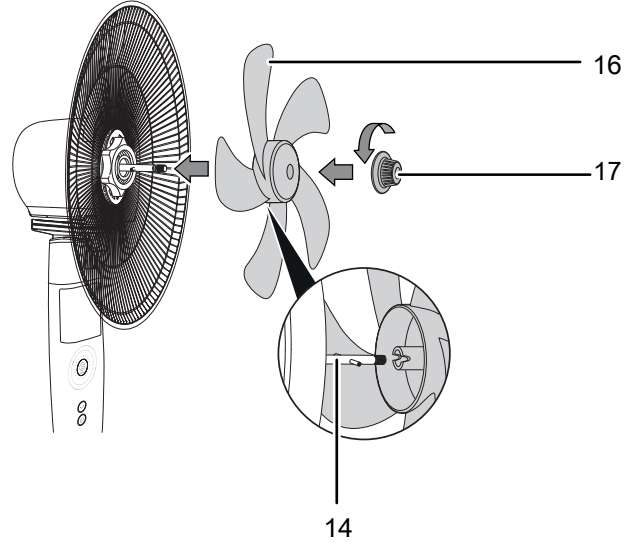
### Ohjauspaneelin kiinnittäminen jalkaan

1. Liitä ohjauspaneeli (2) ja jalka (5) toisiinsa. Varmista, että ohjauspaneeli lukittuu jalan ohjauskiskoon (11).
2. Kiristä liitos ruuvaamalla kiinni jalan takaosan liitosruuvi (12).



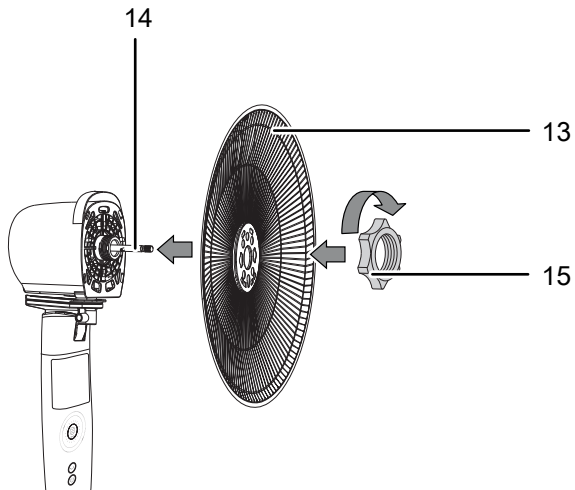
### Siipipyörän kiinnittäminen moottorin karaan

1. Työnnä siipipyörä (16) moottorin karaan (14).
2. Kiinnitä siipipyörä (16) siipipyörän kiinnitysruuvilla (17).



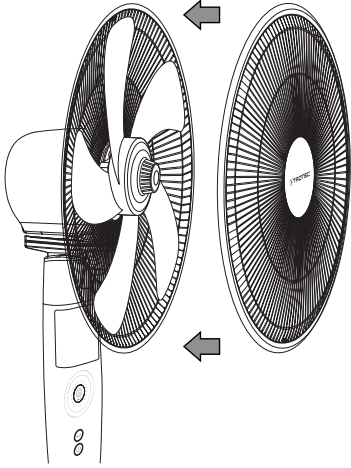
### Roottorin asentaminen

1. Työnnä takimmainen suojaverkko (13) moottorin karaan (14).
2. Kiinnitä kumpikin osa pidätinrenkaalla (15).



### Suojaverkon asentaminen ja sulkeminen

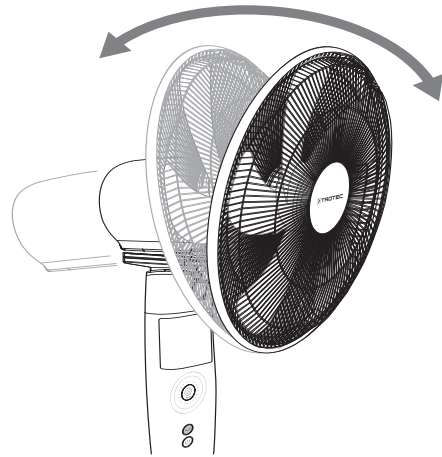
1. Työnnä etummainen suojaverkko kiinni takimmaiseen suojaverkkoon.



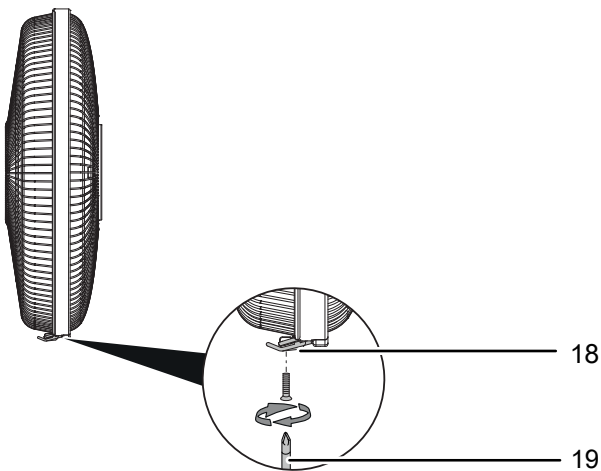
### Tuulettimen kallistuskulman säätäminen

Tuulettimen kallistuskulmaa voidaan säätää manuaalisesti enintään 20°.

1. Liikuta tuuletinpäätä eteen- tai taaksepäin siten, että se kallistuu hiukan jompaankumpaan suuntaan. Varmista tällöin, että tuuletinpää lukittuu paikoilleen halutussa kallistuskulmassa.
- ⇒ Tuulettimen kallistuskulma on säädetty, ja ilmavirta suuntautuu valitussa kallistuskulmassa.

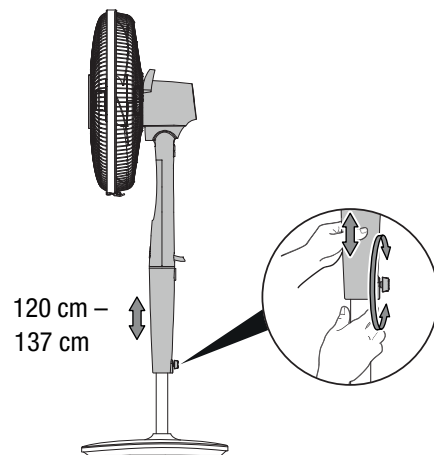


2. Varmista, että kiinnityspidike (18) kiinnittää kummankin suojaverkon.
3. Ruuvaa suojaverkot kiinni alaosasta kiinnitysruuvilla (19).



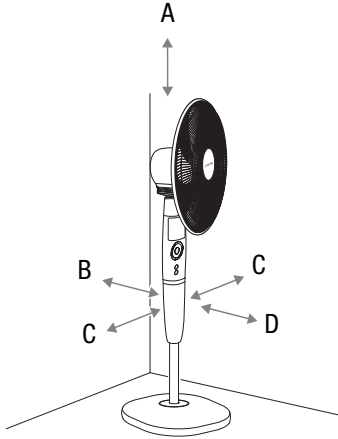
### Korkeuden säätö

Säädä laite haluamaasi kokonaiskorkeuteen kiertämällä korkeudensäätöruuvia.



## Käyttöönotto

Sijoita laite Tekninen liite -luvussa ilmoitettujen sijoitusvaatimusten mukaisesti ottaen huomioon minimietäisyydet seiniin ja esineisiin.



### Varoitus

Vääränlainen käyttöönotto voi aiheuttaa loukkaantumiswaaran!

Jos suojaverkkoa ei kiinnitetä oikein siipipyörän ympärille, on olemassa loukkaantumiswaara. Suojaverkon on oltava oikein kiinnitettynä, ennen kuin laitteen saa käynnistää.



### Varoitus

Suojaverkon irrottaminen aiheuttaa loukkaantumiswaaran!

Jos suojaverkko irrotetaan käytön aikana, on olemassa loukkaantumiswaara. Älä irrota suojaverkkoa laitteen ollessa käynnissä!

- Ennen kuin otat laitteen uudelleen käyttöön, tarkista virtajohto kunnossa. Jos olet epävarma johdon kunnosta, soita asiakaspalveluun.
- Sijoita laite pystysuorassa ja vakaasti vaakasuoralle ja kestäväälle alustalle.
- Vältä kompastumisvaaraa asettaessasi virtajohtoa tai muita sähkökaapeleita, etenkin jos asetat laitteen keskelle huonetta. Käytä kaapelisuoja.
- Varmista, että jatkojohdot on kelattu kokonaan auki.
- Varmista, että verhot tai muut esineet eivät estä ilmavirtausta.

## Paristojen asettaminen kaukosäätimeen



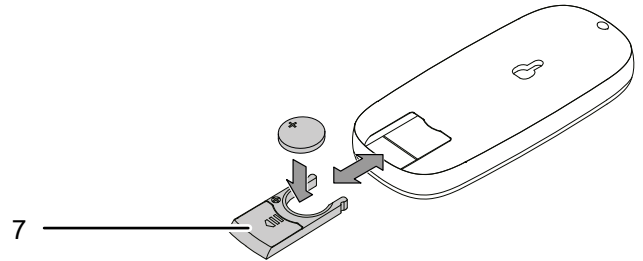
### Varoitus sähköjännitteestä

Älä koske paristokoteloon, jos kätesi ovat kosteat tai märät.

### Huomaa

Älä käytä laitetta uudelleen ladattavilla paristoilla! Noudata käyttöönottossa teknisiä tietoja.

1. Paina kääntöpuolella olevaa paristokotelon kantta (7) ja vedä paristokotelo kaukosäätimestä.
2. Aseta tyyppin CR 2023 paristo paristokoteloon navat oikein päin.
3. Työnnä paristokotelon kansi takaisin kaukosäätimeen.



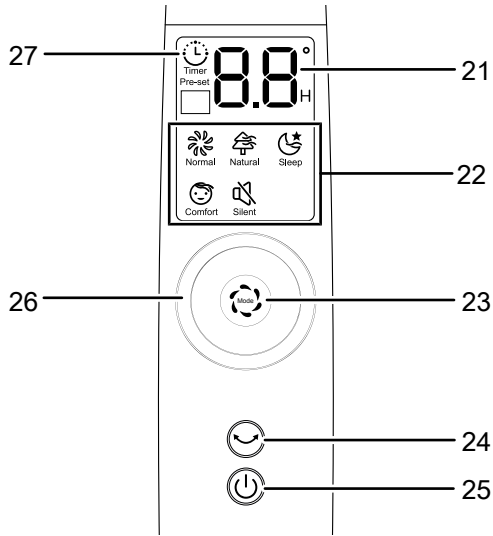
## Virtajohto liittäminen

- Liitä verkkopistoke asianmukaisesti suojattuun pistorasiaan.
- Ohjauspaneelin näytön symbolit palavat hetken aikaa. Laite on valmiustilassa.



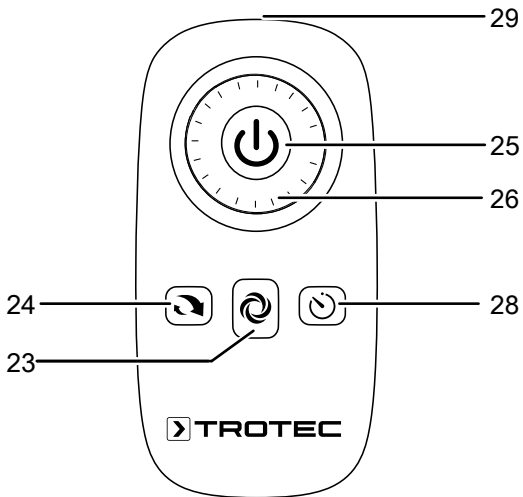
## Käyttö

### Hallintaelementit



### Kaukosäädin

Kaikki laitteen asetukset voidaan tehdä toimitukseen kuuluvalla kaukosäätimellä.



Nro	Nimike	Selitys
21	Segmenttinäyttö	<ul style="list-style-type: none"> <li>Tuntimäärän näyttö, kun ajastin on aktivoitu (0,5 h – 12 h)</li> <li>Puhallustehon näyttö (1–26) käyttötilassa <i>Normaali käyttö</i></li> </ul>
22	Käyttötilan merkkivalot	Näyttävät valitun käyttötilan: Normal = <i>normaali käyttö</i> Natural = <i>luonnollinen tuuli</i> Sleep = <i>yötila</i> Comfort = <i>mukavuuskäyttö</i> Silent = <i>hiljainen käynti</i>
23	Mode-painike	Käyttötilan valitseminen: <i>Normaali käyttö</i> <i>Luonnollinen tuuli</i> <i>Yötila</i> <i>Mukavuuskäyttö</i> <i>Hiljainen käynti</i>
24	Oskillaatio-painike	Oskillaatiotoiminnon ottaminen käyttöön ja poistaminen käytöstä
25	ON/OFF-painike	Laitteen kytkeminen päälle ja pois päältä
26	Puhallustehon/ajastimen säädin	<ul style="list-style-type: none"> <li>Puhallustehon (1–26) säätö</li> <li>Teho 1: tuulettimen alhainen nopeus</li> <li>Teho 13: tuulettimen keskisuuri nopeus</li> <li>Teho 26: tuulettimen suuri nopeus</li> <li>Käyttöön otetun ajastimen tuntimäärän säätäminen</li> </ul>
27	Timer-merkkivalo	Timer = automaattinen käynnistys ja sammutus
28	Timer-painike	Automaattisen käynnistyksen ja sammutuksen ajastintoiminto
29	Kaukosäätimen lähetin/vastaanotin	Lähetää signaalin infrapunalla laitteeseen

## Laitteen kytkeminen päälle

Kun laite on otettu käyttöön Asennus ja käyttöönotto -luvun mukaisesti, se voidaan käynnistää.

1. Paina *ON/OFF*-painiketta (25).  
⇒ Kuuluu merkkiääni, ja laite käynnistyy käyttötilassa *Normaali käyttö* puhallusteholla 1.

## Käyttötilojen säätäminen

Laitteessa on seuraavat käyttötilat:

- *Normaali käyttö*
- *Luonnollinen tuuli*
- *Yötila*
- *Mukavuuskäyttö*
- *Hiljainen käynti*

## Normaali käyttö

Käyttötilassa *Normaali käyttö* tuuletin käy jatkuvasti halutulla puhallusteholla. Puhallustehoksi voidaan tässä tilassa asettaa tehotasot 1–26, ja se näkyy segmenttinäytössä (21).

Aseta puhallusteho käyttötilassa *Normaali käyttö* seuraavalla tavalla:

1. Paina *Mode*-painiketta(23), kunnes käyttötilan merkkivalojen (22) merkkivalo *Normaali* syttyy.  
⇒ Laite käy käyttötilassa *Normaali käyttö*.
2. Lisää puhallustehoa kiertämällä puhallustehon/ajastimen säädintä (26) myötäpäivään. Valittu puhallusteho näkyy laitteen näytössä.  
⇒ Laite käy jatkuvasti säädetyllä puhallusteholla.
3. Alenna puhallustehoa kiertämällä puhallustehon/ajastimen säädintä (26) vastapäivään. Valittu puhallusteho esitetään segmenttinäytössä (21).  
⇒ Laite käy jatkuvasti säädetyllä puhallusteholla.

## Luonnollinen tuuli

Käyttötilassa *Luonnollinen tuuli* on käytössä nouseva ja laskeva tuuletinnopeus, joka tuottaa miellyttävän, luonnollisen ilmavirran.

1. Paina *Mode*-painiketta (23), kunnes käyttötilan merkkivalojen (22) merkkivalo *Natural* syttyy.  
⇒ Laite vaihtaa automaattisesti esiohjelmoitujen puhallustehojen välillä.

## Yötila

Käyttötilassa *Yötila* laite pienentää automaattisesti puhallustehoa asteittain.

- *Yötila*-käyttötilan käynnistymisen jälkeen tuuletin käy 30 minuuttia puhallusteholla 8.
- 30 minuutin käyntiajan jälkeen tuuletin siirtyy käyttötilassa *Yötila* automaattisesti puhallusteholle 4.
- Tunnin käyntiajan jälkeen tuuletin vaihtaa käyttötilassa *Yötila* automaattisesti puhallusteholle 2 ja jatkaa käyntiä tällä teholla.

Aktivoi yötila seuraavasti:

1. Paina *Mode*-painiketta (23), kunnes käyttötilan merkkivalojen (22) merkkivalo *Sleep* syttyy.  
⇒ Laite käy käyttötilassa *Yötila*.

## Mukavuuskäyttö

*Mukavuuskäytössä* puhallustehoa säädetään ympäristön lämpötilan ja esiohjelmoitujen toimintaominaisuuksien mukaan.

- Kun ympäristön lämpötila on alle 20 °C, laite siirtyy *Mukavuuskäyttö*-käyttötilasta automaattisesti valmiustilaan. Laite lopettaa tuuletuksen ja oskillaation, ja segmenttinäytössä vilkkuu arvo 88.
  - Kun ympäristön lämpötila ylittää 20 °C, laite käynnistyy automaattisesti valmiustilasta ollessaan *Mukavuuskäyttö*-käyttötilassa. Laite käynnistää tuuletuksen ja oskillaation, ja arvon 88 vilkkuminen segmenttinäytössä loppuu.
  - Tuulettimen puhallustehoa ei *Mukavuuskäyttö*-käyttötilassa voi säätää manuaalisesti.
1. Paina *Mode*-painiketta (23), kunnes käyttötilan merkkivalojen (22) merkkivalo *Comfort* syttyy.  
⇒ Laite käy käyttötilassa *Mukavuuskäyttö*.

## Hiljainen käynti

Käyttötilassa *Hiljainen käynti* laite käy tavallista hiljaisemmalla käyntiäänellä.

1. Paina *Mode*-painiketta (23), kunnes käyttötilan merkkivalojen (22) merkkivalo *Silent* syttyy.  
⇒ Laite käy käyttötilassa *Hiljainen käynti*.

## Ajastimen säätäminen

Ajastimessa on kaksi toimintoa:

- automaattinen sammutus säädetyin ajan kuluttua
- automaattinen käynnistys säädetyin ajan kuluttua

Ajastimeen säädettävä aika voi olla 0,5–12 tuntia. Ajastin voidaan ohjelmoida 0,5 tunnin välein (0,5–10 h) tai 1 tunnin välein (10–12 h).

Toimintoa voidaan säätää kaikissa käyttötavoissa. Sen voi aktivoida sekä käytön aikana että valmiustilassa.

### Automaattinen käynnistys

- ✓ Laite on sammutettu.
- 1. Aktivoi ajastin painamalla *Timer*-painiketta (28).
  - ⇒ *Timer*-merkkivalo (27) vilkkuu n. 5 sekuntia.
- 2. Kierrä puhallustehon/ajastimen säädintä (26) valitaksesi tunnit automaattiseen käynnistykseen saakka.
  - ⇒ Segmenttinäytössä (21) näytetään tunnit automaattiseen käynnistykseen.
- 3. Odota 5 sekuntia vahvistaaksesi asetukset.
  - ⇒ *Timer*-merkkivalo (27) palaa. Segmenttinäyttö (21) näyttää taas nykyisen puhallustehon ja nykyisen käyttötilan.
  - ⇒ Laite käynnistyy asetetun ajan jälkeen.
- 4. Poista asetus kiertämällä puhallustehon/ajastimen säädintä (26) ja valitsemalla tuntimääräksi 00.
  - ⇒ *Timer*-merkkivalo (27) sammuu.

### Automaattinen sammutus

- ✓ Laite on kytketty päälle.
- 1. Aktivoi ajastin painamalla *Timer*-painiketta (28).
  - ⇒ *Timer*-merkkivalo (27) vilkkuu n. 5 sekuntia.
- 2. Kierrä puhallustehon/ajastimen säädintä (26) valitaksesi tunnit automaattiseen sammutukseen saakka.
  - ⇒ Segmenttinäytössä (21) näytetään tunnit automaattiseen sammutukseen.
- 3. Odota 5 sekuntia vahvistaaksesi asetukset.
  - ⇒ *Timer*-merkkivalo (27) palaa. Segmenttinäyttö (21) näyttää taas nykyisen puhallustehon ja nykyisen käyttötilan.
  - ⇒ Laite sammuu asetetun ajan jälkeen.
- 4. Poista asetus kiertämällä puhallustehon/ajastimen säädintä (26) ja valitsemalla tuntimääräksi 00.
  - ⇒ *Timer*-merkkivalo (27) sammuu.

### Muistitoiminto

Jos käynnistät laitteen uudelleen valmiustilasta tai sähkökatkoksen jälkeen, viimeksi käytössä olleen käyttötilan asetukset on tallennettu.

Mahdollisesti ohjelmoitu ajastin ei tallennu laitteeseen.

### Oskillaation säätäminen

Oskillaatiotoiminnolla varmistetaan tasainen tuuletus.

- ✓ Laite on käynnistetty ja toiminnassa.
- 1. Käynnistä oskillaatio painamalla painiketta *Oskillaatio* (24).
  - ⇒ Oskillaatio on käynnistetty.
  - ⇒ Tuuletinpää kääntyy enintään 85°.
- 2. Poista oskillaatio käytöstä painamalla painiketta *Oskillaatio* (24).
  - ⇒ Oskillaatio on kytketty pois päältä.
  - ⇒ Laite lopettaa oskillaation halutussa kohtaa ja jatkaa toimintaansa asetetussa käyttötilassa.

### Valaistus

Käyttöpaneelin merkkivalot sammuvat noin 30 sekunnin kuluttua, jos sitä ei käytetä. Laite jatkaa käyntiä valituilla asetuksilla.



#### Tietoa

Kun valaistus on sammunut, voit aktivoida käyttöpaneelin painamalla jotakin painiketta (paitsi ON/OFF-painiketta).

### Automaattinen sammutus

Laite sammuu automaattisesti, jos sitä ei käytetä 12 tuntiin.

### Käytöstä poistaminen



#### Varoitus sähköjännitteestä

Älä koske verkkopistokkeeseen, jos kätesi ovat kosteat tai märät.

- Sammuta laite.
- Vedä virtajohto pistorasiasta tarttumalla verkkopistokkeeseen.
- Puhdista laite Huolto-kappaleen mukaisesti.
- Varastoi laite Kuljetus ja varastointi -luvun mukaisesti.

## Viat ja häiriöt

Laitteen toiminta on tarkastettu monta kertaa valmistuksen aikana. Jos toiminnassa tästä huolimatta ilmenee häiriöitä, tarkista laite seuraavan luettelon mukaan.

### Huomaa

Odota vähintään 3 minuuttia kaikkien huolto- ja korjaustöiden jälkeen. Käynnistä laite vasta sitten uudelleen.

### Laite ei käynnisty:

- Tarkista verkkoliitäntä.
- Tarkista virtajohto ja verkkopistoke vaurioiden varalta.
- Tarkista käyttöpaikan sulake.
- Tarkista, onko ylikuumenemissuoja lauennut, katso kappale Turvallisuus.

### Puhallin ei käy:

- Tarkista, että laite on kytketty päälle.
- Tarkista virtalähde ja varmista, että pistoke tai kaapeli eivät ole viallisia.

### Laite on äänekäs tai pärisee:

- Tarkista, onko laite asetettu suoraan ja tukevasti.
- Tarkista, että laite on koottu oikein.

### Laite ei toimi moitteettomasti tarkastusten jälkeen:

Ota yhteyttä asiakaspalveluun. Toimita laite tarvittaessa korjattavaksi valtuutettuun sähköalan ammattiliikkeeseen tai Trotecille.

## Huolto

### Toimenpiteet ennen huoltoa



#### Varoitus sähköjännitteestä

Älä koske verkkopistokkeeseen, jos kätesi ovat kosteat tai märät.

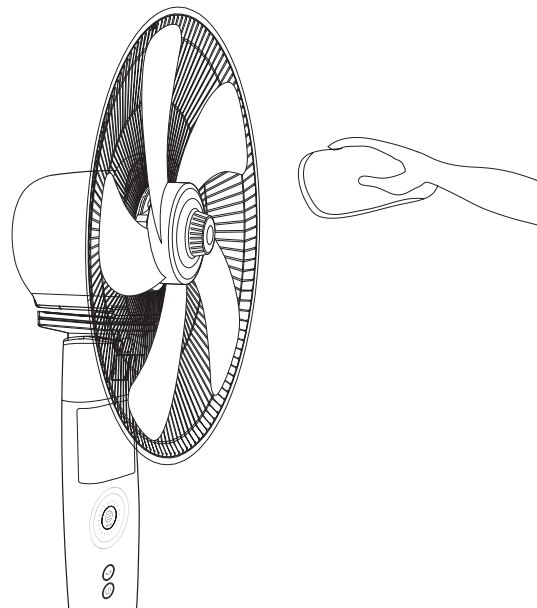
- Sammuta laite.
- Vedä virtajohto pistorasiasta tarttumalla verkkopistokkeeseen.

### Kotelon puhdistus

Puhdista kotelo kostutetulla, pehmeällä ja nukkaamattomalla liinalla. Varmista, että laitteen sisään ei pääse kosteutta. Varmista, että sähköosat eivät pääse kostumaan. Älä käytä liinan kostuttamiseen voimakkaita puhdistusaineita, kuten puhdistussuihkeita, liuotteita, alkoholipitoisia puhdistusaineita tai hankausaineita.

### Tuulettimen siipien puhdistaminen

- ✓ Laite on kytketty pois päältä.
  - ✓ Verkkajohto on irrotettu pistorasiasta.
1. Irrota suojaverkko luvun Asennus ja käyttöönotto menettelyohjeiden mukaisesti.
  2. Puhdista tuulettimen siivet kostutetulla, pehmeällä ja nukkaamattomalla liinalla. Varmista, että laitteen sisään ei pääse kosteutta. Varmista, että sähköosat eivät pääse kostumaan. Älä käytä liinan kostuttamiseen voimakkaita puhdistusaineita, kuten puhdistussuihkeita, liuotteita, alkoholipitoisia puhdistusaineita tai hankausaineita.



- Laitetta ei tarvitse muutoin huoltaa.

## Tekninen liite

### Tekniset tiedot

Parametri	Arvo
Puhallustehot	26
Ilmavirran nopeus	2,7 m/s
Liitäntäjännite	220–240 V / 50 Hz
Tehonotto	30 W
Verkkojohdon pituus	1,80 m
Säädettävä kallistuskulma	20°
Oskillaatio	85°
Säädettävä korkeus	1,20–1,37 m
Tuuletinsiiven halkaisija	40 cm
Äänenpainetaso (1 m:n etäisyys, tehotaso 3)	59 dB(A)
Paino	7 kg
Mitat (pituus x leveys x korkeus)	453 x 450 x 1370 mm
Vähimmäisetäisyys seiniin ja esineisiin	
ylhäällä (A):	50 cm
takana (B):	50 cm
sivulla (C):	50 cm
edessä (D):	50 cm
Kaukosäätimen paristo	1 x CR 2032

## Hävittäminen

Hävitä pakkausmateriaalit aina ympäristöä säästävällä tavalla ja voimassa olevien paikallisten määräysten mukaisesti.



Ylivivatun roskatynnyrin symboli vanhassa sähkö- tai elektroniikkalaitteessa on peräisin direktiivistä 2012/19/EU. Se tarkoittaa, ettei laitetta saa hävittää kotitalousjätteen mukana sen käyttöään lopussa. Lähellä sijaitseviin keräyspisteisiin voi maksutta palauttaa vanhoja sähkö- ja elektroniikkalaitteita. Osoitteet saat oman asuinpaikkakuntasi jäteneuvonnasta. Löydät lisätietoa monia EU-maita koskevista muista palautusmahdollisuuksista myös verkkosivuiltamme <https://hub.trotec.com/?id=45090>. Käänny muussa tapauksessa virallisen, omassa asuinmaassasi hyväksytyyn käytettyjen laitteiden kierrätysliikkeen puoleen.

Sähkö- ja elektroniikkaromun erillisen keräyksen tarkoituksena on mahdollistaa vanhojen laitteiden kierrätys ja kaikenlainen uusiokäyttö sekä estää laitteiden mahdollisesti sisältämien vaarallisten aineiden haitalliset vaikutukset ympäristölle ja ihmisten terveydelle hävittämisen yhteydessä.



Paristoja ja akkuja ei saa hävittää kotitalousjätteen mukana, vaan ne on Euroopan unionin alueella hävitettävä asianmukaisella tavalla EUROOPAN PARLAMENTIN JA NEUVOSTON 6. syyskuuta 2006 paristoista ja akuista antaman direktiivin 2006/66/EY mukaisesti. Hävitä paristot ja akut voimassa olevien määräysten mukaisesti.

Trotec GmbH

Grebener Str. 7  
D-52525 Heinsberg

☎ +49 2452 962-400

☎ +49 2452 962-200

✉ [info@trotec.com](mailto:info@trotec.com)

[www.trotec.com](http://www.trotec.com)