

**DE**

**BETRIEBSANLEITUNG**  
TISCHVENTILATOR

**Inhaltsverzeichnis**

**Hinweise zur Benutzung dieser Anleitung**..... 2

**Sicherheit**..... 2

**Informationen über das Gerät**..... 4

**Transport und Lagerung**..... 5

**Inbetriebnahme** ..... 5

**Bedienung**..... 7

**Fehler und Störungen**..... 7

**Wartung** ..... 8

**Technischer Anhang**..... 8

**Entsorgung**..... 9

**Hinweise zur Benutzung dieser Anleitung**

**Symbole**



**Warnung vor elektrischer Spannung**

Dieses Symbol weist darauf hin, dass Gefahren aufgrund von elektrischer Spannung für Leben und Gesundheit von Personen bestehen.



**Warnung**

Das Signalwort bezeichnet eine Gefährdung mit einem mittleren Risikograd, die, wenn sie nicht vermieden wird, den Tod oder eine schwere Verletzung zur Folge haben kann.



**Vorsicht**

Das Signalwort bezeichnet eine Gefährdung mit einem niedrigen Risikograd, die, wenn sie nicht vermieden wird, eine geringfügige oder mäßige Verletzung zur Folge haben kann.

**Hinweis**

Das Signalwort weist auf wichtige Informationen (z. B. auf Sachschäden) hin, aber nicht auf Gefährdungen.



**Info**

Hinweise mit diesem Symbol helfen Ihnen, Ihre Tätigkeiten schnell und sicher auszuführen.



**Anleitung beachten**

Hinweise mit diesem Symbol weisen Sie darauf hin, dass die Anleitung zu beachten ist.

Die aktuelle Fassung dieser Anleitung und die EU-Konformitätserklärung können Sie unter folgendem Link herunterladen:



TVE 2 B



<https://hub.trotec.com/?id=47573>

TVE 2 W



<https://hub.trotec.com/?id=47572>

**Sicherheit**

**Lesen Sie diese Anleitung vor Inbetriebnahme/Verwendung des Gerätes sorgfältig durch und bewahren Sie die Anleitung immer in unmittelbarer Nähe des Aufstellortes bzw. am Gerät auf!**



**Warnung**

**Lesen Sie alle Sicherheitshinweise und Anweisungen.**

Versäumnisse bei der Einhaltung der Sicherheitshinweise und Anweisungen können elektrischen Schlag, Brand und/oder schwere Verletzungen verursachen.

**Bewahren Sie alle Sicherheitshinweise und Anweisungen für die Zukunft auf.**

- Betreiben Sie das Gerät nicht in explosionsgefährdeten Räumen oder Bereichen und stellen Sie es nicht dort auf.
- Betreiben Sie das Gerät nicht in aggressiver Atmosphäre.
- Stellen Sie das Gerät aufrecht und standsicher auf einer waagerechten und stabilen Fläche auf.
- Lassen Sie das Gerät nach einer Feuchtreinigung trocknen. Betreiben Sie es nicht im nassen Zustand.
- Setzen Sie das Gerät keinem direkten Wasserstrahl aus.
- Stecken Sie niemals Gegenstände in das Gerät.
- Decken Sie das Gerät während des Betriebes nicht ab.
- Setzen Sie sich nicht auf das Gerät.
- Das Gerät ist kein Spielzeug. Halten Sie Kinder und Tiere fern.

- Überprüfen Sie vor jeder Nutzung das Gerät, dessen Zubehör und Anschlusssteile auf mögliche Beschädigungen. Verwenden Sie keine defekten Geräte oder Geräteteile.
- Verwenden Sie ausschließlich unbeschädigte USB-Ladekabel.
- Beachten Sie bei der Aufstellung die Lager- und Betriebsbedingungen gemäß dem Technischen Anhang.
- Stellen Sie sicher, dass die unmittelbare Umgebung von Lufteinlass und Luftauslass stets frei von losen Gegenständen und Schmutz ist.
- Öffnen Sie nicht das Gehäuse des Gerätes. Das Öffnen des Gehäuses kann zur Beschädigung des Gerätes führen.
- Achten Sie darauf, dass keine Feuchtigkeit in das Gehäuse eindringt. Vermeiden Sie Feuchtigkeit.

### **Allgemeine Sicherheitshinweise - Verwendung und Behandlung des Akkus**

- Der Akku ist fest verbaut. Bauen Sie den Akku niemals aus und laden Sie ihn nur wie beschrieben. Der Gebrauch von anderen Akkus kann zu Verletzungen und Brandgefahr führen.
- Halten Sie den USB-Stecker sauber. Wenn der USB-Stecker verschmutzt, lässt sich das USB-Ladekabel ggf. nicht mehr einstecken.
- Befolgen Sie alle Anweisungen zum Laden. Laden Sie den Akku niemals außerhalb des in der Betriebsanleitung angegebenen Temperaturbereichs. Falsches Laden oder Laden außerhalb des zugelassenen Temperaturbereichs kann den Akku zerstören und die Brandgefahr erhöhen.
- Bei falscher Anwendung kann Flüssigkeit aus dem Akku austreten. Vermeiden Sie den Kontakt damit. Bei zufälligem Kontakt mit Wasser abspülen. Wenn die Flüssigkeit in die Augen kommt, nehmen Sie zusätzlich ärztliche Hilfe in Anspruch. Austretende Akkuflüssigkeit kann zu Hautreizungen oder Verbrennungen führen.
- Benutzen Sie das Gerät nicht mehr, wenn der Akku beschädigt ist. Beschädigte Akkus können sich unvorhersehbar verhalten und zu Feuer, Explosion oder Verletzungsgefahr führen.
- Setzen Sie dem Akku keinem Feuer oder zu hohen Temperaturen aus. Feuer oder Temperaturen über 65 °C können eine Explosion hervorrufen.



### **Allgemeine Sicherheitshinweise – Service**

- Lassen Sie das Gerät nur von qualifiziertem Fachpersonal und nur mit Original-Ersatzteilen reparieren. Damit wird sichergestellt, dass die Sicherheit des Gerätes erhalten bleibt.
- Warten Sie niemals beschädigte Akkus. Sämtliche Wartung von Akkus sollte nur durch den Hersteller oder bevollmächtigte Kundendienststellen erfolgen.

### **Bestimmungsgemäße Verwendung**

Verwenden Sie das Gerät ausschließlich als Tischventilator zur Belüftung in Innenräumen, unter Einhaltung der technischen Daten.

Eine andere Verwendung als die bestimmungsgemäße Verwendung gilt als Fehlanwendung.

### **Vernünftigerweise vorhersehbare Fehlanwendung**

- Stellen Sie das Gerät nicht auf nassem bzw. überschwemmtem Untergrund auf.
- Legen Sie keine Gegenstände, wie z. B. Kleidungsstücke, auf das Gerät.
- Verwenden Sie das Gerät nicht im Freien.
- Nehmen Sie keine eigenmächtigen baulichen Veränderungen sowie An- oder Umbauten am Gerät vor.

### **Personalqualifikation**

Personen, die dieses Gerät verwenden, müssen:

- die Anleitung, insbesondere das Kapitel Sicherheit, gelesen und verstanden haben.

**Restgefahren**



**Warnung vor explosionsgefährlichen Stoffen**

Setzen Sie dem Akku keine Temperaturen über 65 °C aus! Bringen Sie den Akku nicht in Kontakt mit Wasser oder Feuer! Vermeiden Sie direkte Sonneneinstrahlung und Feuchtigkeit. Es besteht Explosionsgefahr!



**Warnung**

Von diesem Gerät können Gefahren ausgehen, wenn es von nicht eingewiesenen Personen unsachgemäß oder nicht bestimmungsgemäß eingesetzt wird! Beachten Sie die Personalqualifikationen!



**Warnung**

Das Gerät ist kein Spielzeug und gehört nicht in Kinderhände.



**Warnung**

Erstickungsgefahr!  
Lassen Sie das Verpackungsmaterial nicht achtlos liegen. Es könnte für Kinder zu einem gefährlichen Spielzeug werden.

**Hinweis**

Verwenden Sie zur Reinigung des Gerätes keine scharfen Reiniger, Scheuer- oder Lösungsmittel.

**Hinweis**

Wenn Sie das Gerät unsachgemäß lagern oder transportieren, kann das Gerät beschädigt werden. Beachten Sie die Informationen zum Transport und zur Lagerung des Gerätes.

**Informationen über das Gerät**

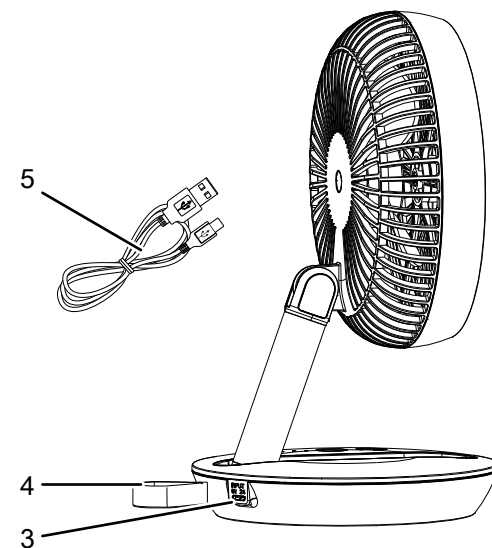
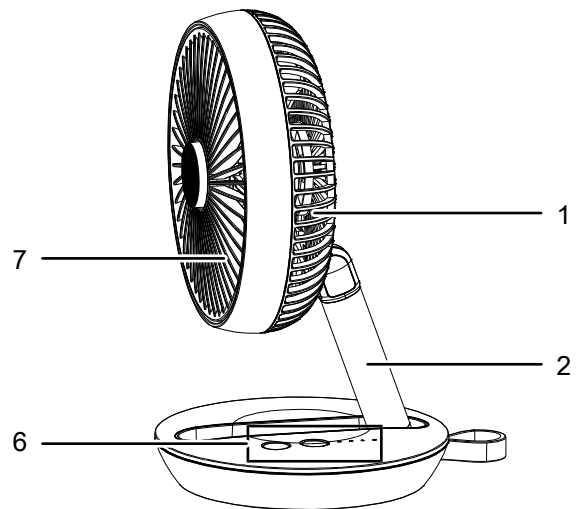
**Gerätebeschreibung**

Der Tischventilator ist zur Luftumwälzung von Innenräumen geeignet.

Das Gerät verfügt über folgende Merkmale:

- 4 Ventilationsstufen
- Akku-Ladeanzeige
- Überlade- und Entladeschutzfunktion des Akkus
- vertikal verstellbarer Neigungswinkel des Ventilatorkopfes um bis zu 180°
- Tragelasche

**Gerätedarstellung**



Nr.	Bezeichnung
1	Lufteinlass
2	Ventilatorkörper mit Standfuß
3	Ladebuchse
4	Tragelasche
5	USB-Ladekabel
6	Bedienfeld
7	Luftauslass mit Schutzgitter (rotierend)

## Transport und Lagerung

### Hinweis

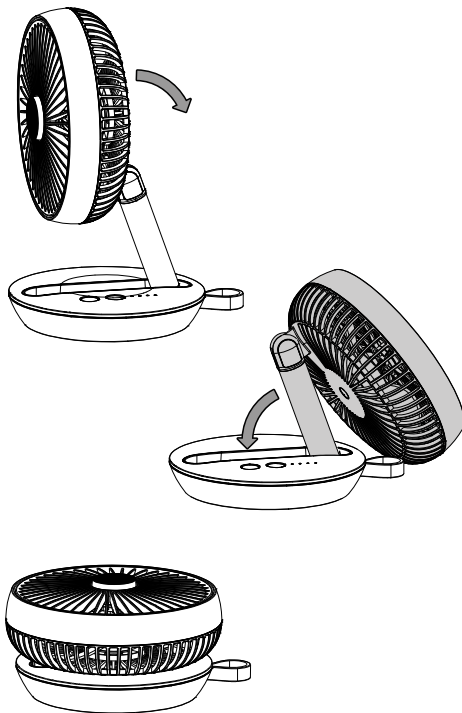
Wenn Sie das Gerät unsachgemäß lagern oder transportieren, kann das Gerät beschädigt werden. Beachten Sie die Informationen zum Transport und zur Lagerung des Gerätes.

### Transport

Das Gerät ist zum leichteren Transport mit einer Tragelassche versehen.

Beachten Sie folgende Hinweise **vor** jedem Transport:

- Schalten Sie das Gerät aus.
- Klappen Sie Ventilatorkopf nach hinten und den Ventilatorkörper nach vorne.



Li-Ionen-Akkus unterliegen den Anforderungen des Gefahrgutrechts. Beachten Sie folgende Hinweise zum Transport bzw. Versand des Li-Ionen-Akkus:

- Das Gerät kann durch den Benutzer ohne weitere Auflagen auf der Straße transportiert werden.
- Beim Versand durch Dritte (z. B. Lufttransport oder Spedition) sind besondere Anforderungen an Verpackung und Kennzeichnung zu beachten. Hier muss bei der Vorbereitung des Versandstückes ein Gefahrgut-Experte hinzugezogen werden.
  - Versenden Sie den Akku nur, wenn das Gehäuse unbeschädigt ist.
  - Beachten Sie auch eventuelle weiterführende nationale Vorschriften.

### Lagerung

Beachten Sie folgende Hinweise **vor** jeder Lagerung:

- Lagern Sie keine vollständig entladenen Li-Ionen-Akkus. Die Lagerung von entladenen Akkus kann zur Tiefenentladung und somit zur Beschädigung des Akkus führen.

Halten Sie bei Nichtbenutzung des Gerätes die folgenden Lagerbedingungen ein:

- Lagern Sie das Gerät trocken und vor Frost, Hitze und Staub geschützt.

## Inbetriebnahme

### Lieferumfang

- 1 x Gerät
- 1 x USB-Ladekabel
- 1 x Anleitung

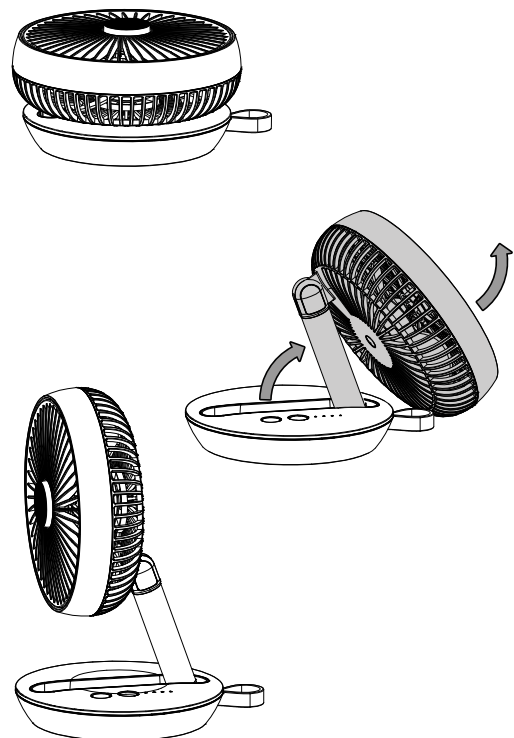
### Gerät auspacken

1. Öffnen Sie den Karton und entnehmen Sie das Gerät.
2. Entfernen Sie die Verpackung vollständig vom Gerät.

### Inbetriebnahme

Gehen Sie wie folgt vor, um das Gerät in Betrieb zu nehmen:

- Klappen Sie den Ventilatorkörper nach hinten und den Ventilatorkopf nach oben. Stellen Sie das Gerät aufrecht und standsicher auf einer waagerechten und stabilen Fläche auf.



- Achten Sie darauf, dass Vorhänge oder andere Gegenstände die Luftströmung nicht behindern.

**Akku laden**

**Hinweis**

Das Gerät verfügt über eine Überlade- und Entladeschutzfunktion des Akkus.

**Hinweis**

Der Akku kann bei unsachgemäßer Aufladung beschädigt werden.

Laden Sie den Akku zwischen 0 °C und 45 °C. Wenn der Akku Temperaturen über 65 °C ausgesetzt wird, besteht Explosionsgefahr!

Sie können den aktuellen Akku-Stand anhand der LEDs (8) ablesen, indem Sie bei ausgeschaltetem Gerät die Taste Ein/Aus (10) für 2 Sekunden drücken (siehe Tabelle Akku-Ladeanzeige).

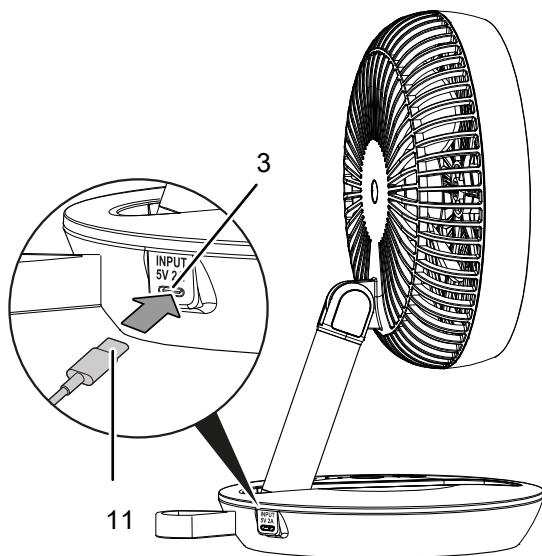
Akku-Ladeanzeige	Ladezustand
1 LED leuchtet	< 25 %
2 LEDs leuchten	> 25 %
3 LEDs leuchten	> 50 %
4 LEDs leuchten	> 75 %

Laden Sie den Akku vollständig auf, bevor Sie das Gerät das erste Mal benutzen. Laden Sie den Akku ansonsten bei Bedarf. Verwenden Sie das USB-Ladekabel (5) und ein handelsübliches Ladegerät mit USB-A-Buchse.

Gehen Sie zum Laden des Akkus wie folgt vor:

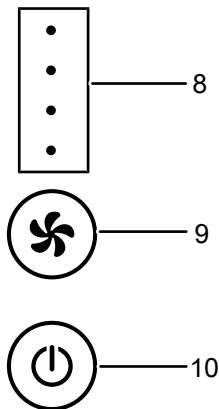
1. Stecken Sie den USB-A-Stecker des mitgelieferten USB-Ladekabels in eine Ladebuchse des Ladegeräts (kundenseitig, nicht im Lieferumfang enthalten).
2. Stecken Sie den USB-C-Stecker des USB-Ladekabels (11) in die Ladebuchse (3) am Gerät.
  - ⇒ Die Ladezeit beträgt 4 Stunden, wenn der Ladezustand sehr niedrig ist.
  - ⇒ Sie können den aktuellen Akku-Stand beim Laden anhand der LEDs (8) ablesen (siehe Tabelle Akku-Ladeanzeige beim Laden).
3. Wenn alle LEDs (8) leuchten und der Akku vollständig geladen ist, entfernen Sie das USB-Ladekabel (5) aus der Ladebuchse.

Akku-Ladeanzeige beim Laden	Ladezustand
1 LED blinkt	< 25 %
1 LED leuchtet und 2 LED blinkt	> 25 %
2 LEDs leuchten und 1 LED blinkt	> 50 %
3 LEDs leuchten und 1 LED blinkt	> 75 %
4 LEDs leuchten	100 %



## Bedienung

### Bedienelemente



Nr.	Bezeichnung	Bedeutung
8	LEDs <i>Akku und Ventilationsstufe</i>	Anzeige der Ventilationsstufe Anzeige des Akku-Standes
9	Taste <i>Ventilationsstufe</i>	Ventilationsstufe einstellen
10	Taste <i>Ein/Aus</i>	kurz drücken: Gerät ein- oder ausschalten 2 Sekunden drücken: Ladezustand des Akkus anzeigen

### Gerät einschalten

Nachdem Sie das Gerät, wie im Kapitel Inbetriebnahme beschrieben, betriebsbereit aufgestellt haben, können Sie es einschalten.

1. Drücken Sie die Taste *Ein/Aus* (10).  
⇒ Das Gerät startet in der Ventilationsstufe 1.

#### Hinweis

Wenn der Akku leer ist, blinken die LEDs (8) der Ventilationsstufe gleichzeitig fünf Mal und der Ventilator schaltet sich aus. Laden Sie den Akku, wie unter Akku laden beschrieben.

### Ventilationsstufe wechseln

Sie können während des Betriebs zwischen den verschiedenen Ventilationsstufen wechseln.

1. Drücken Sie die Taste *Ventilationsstufe* (9), um die gewünschte Ventilationsstufe (1-4) auszuwählen.  
⇒ Die LEDs (8) zeigen für 60 Sekunden die eingestellte Ventilationsstufe an.  
1 LED leuchtet = niedrig  
2 LEDs leuchten = mittel  
3 LEDs leuchten = hoch  
4 LEDs leuchten = sehr hoch

### Hinweis

Wenn Sie 60 Sekunden keine Taste drücken, schalten sich die LEDs automatisch aus.

### Außerbetriebnahme

- Schalten Sie das Gerät aus, indem Sie die Taste *Ein/Aus* (10) drücken.
- Reinigen Sie das Gerät bei Bedarf gemäß dem Kapitel Wartung.
- Lagern Sie das Gerät gemäß dem Kapitel Transport und Lagerung.

### Fehler und Störungen

Das Gerät wurde während der Produktion mehrfach auf einwandfreie Funktion geprüft. Sollten dennoch Funktionsstörungen auftreten, so überprüfen Sie das Gerät nach folgender Auflistung.

Tätigkeiten zur Fehler- und Störungsbehebung, die das Öffnen des Gehäuses erfordern, dürfen nur von einem autorisierten Elektrofachbetrieb oder vom Hersteller durchgeführt werden.

#### Der Akku lädt nicht:

- Überprüfen Sie anhand der Ladeanzeige (8) des Gerätes, ob der Akku bereits vollständig geladen wurde.
- Überprüfen Sie das USB-Ladekabel auf Beschädigungen. Falls das USB-Ladekabel beschädigt ist, verwenden Sie es nicht weiter. Kontaktieren Sie den Trotec-Kundenservice.

#### Das Gerät läuft nicht:

- Die Akkuleistung des Gerätes ist zu schwach. Laden Sie den Akku über das USB-Ladekabel auf.
- Überprüfen Sie anhand der Ladeanzeige, ob der Akku vollständig geladen wurde.
- Ggf. ist das Gerät beschädigt. Kontaktieren Sie den Trotec-Kundenservice.

#### Das Gerät funktioniert nach den Überprüfungen nicht einwandfrei:

Kontaktieren Sie den Kundendienst. Bringen Sie das Gerät ggf. zur Reparatur zu einem autorisierten Elektrofachbetrieb oder zum Hersteller.



## Wartung

### Hinweise zur Wartung

Das Gerät ist wartungsfrei.

#### Hinweis

Arbeiten an elektrischen Bauteilen dürfen nur von einem autorisierten Fachbetrieb durchgeführt werden!

#### Hinweis

Es besteht Kurzschlussgefahr durch in das Gehäuse eindringende Flüssigkeiten! Tauchen Sie das Gerät nicht unter Wasser. Achten Sie darauf, dass kein Wasser oder andere Flüssigkeiten in das Gehäuse gelangen. Das Gerät kann ansonsten beschädigt werden.

### Reinigung

Reinigen Sie das Gerät bei Bedarf.

- Reinigen Sie das Gerät mit einem angefeuchteten, weichen, fusselfreien Tuch. Achten Sie darauf, dass keine Feuchtigkeit in das Gehäuse eindringt. Achten Sie darauf, dass keine Feuchtigkeit mit elektrischen Bauteilen in Kontakt kommen kann. Verwenden Sie keine aggressiven Reinigungsmittel, wie z. B. Reinigungssprays, Lösungsmittel, alkoholhaltige Reiniger oder Scheuermittel zum Befeuchten des Tuches.
- Trocknen Sie das Gerät mit einem weichen, fusselfreien Tuch.
- Halten Sie die Anschlusskontakte am Gerät sauber.

## Technischer Anhang

### Technische Daten

Parameter	Wert
<b>Modell</b>	TVE 2 B (Farbe beige) TVE 2 W (Farbe weiß)
Ventilationsstufen	4
Versorgungsspannung	5 V
Leistungsaufnahme	5 W
Länge USB-Ladekabel	1,5 m
Neigungswinkel	180°
Durchmesser Ventilatorflügel	14,5 cm
Schalldruckpegel (1 m Abstand)	< 45 dB (A)
Gewicht	0,6 kg
Abmessungen, ausgeklappt (Länge x Breite x Höhe)	186 x 170 x 279 mm
Laufzeit bei voll geladenem Akku und Ventilationsstufe 4	4 Stunden
<b>Akku (integriert)</b>	
Akkutyp	Li-Ion
Nennspannung	3,7 V
Nennkapazität	4000 mAh
Ladedauer	4 Stunden bei Verwendung eines 10-W-Ladegeräts
Erlaubte Umgebungstemperatur (bei Lagerung)	-10 °C – + 35 °C
Betriebstemperatur	-10 °C – + 60 °C
Temperatur beim Laden	0 °C – + 45 °C



## Entsorgung

Entsorgen Sie Verpackungsmaterialien stets umweltgerecht und nach den geltenden örtlichen Entsorgungsvorschriften.



Das Symbol einer durchgestrichenen Abfalltonne besagt, dass dieses Gerät und ggf. zugehörige Komponenten am Ende der Lebensdauer gemäß Richtlinie über Elektro- und Elektronik-Altgeräte (2012/19/EU) und nationalen Gesetzen nicht im Hausmüll entsorgt werden dürfen.

Zur kostenfreien Rückgabe stehen in Ihrer Nähe Sammelstellen für Elektro- und Elektronik-Altgeräte zur Verfügung. Die Adressen erhalten Sie von Ihrer Stadt- bzw. Kommunalverwaltung. Für viele EU-Länder können Sie sich auch auf der Webseite <https://hub.trotec.com/?id=45090> über weitere Rückgabemöglichkeiten informieren. Wenden Sie sich ansonsten an einen offiziellen, für Ihr Land zugelassenen Altgeräteverwerter.

In Deutschland gilt die Pflicht der Vertreiber zur unentgeltlichen Rücknahme von Altgeräten nach § 17 Absatz 1 und 2 gemäß Elektro- und Elektronikgerätegesetz - ElektroG.

Durch die getrennte Sammlung von Elektro- und Elektronik-Altgeräten soll die Wiederverwendung, die stoffliche Verwertung bzw. andere Formen der Verwertung von Altgeräten ermöglicht sowie negative Folgen bei der Entsorgung der in den Geräten möglicherweise enthaltenen gefährlichen Stoffe auf die Umwelt und die menschliche Gesundheit vermieden werden.

Trotec GmbH

Grebber Str. 7  
52525 Heinsberg  
Germany

+49 2452 962-0

+49 2452 962-200

[online@trotec.com](mailto:online@trotec.com)

[www.trotec.com](http://www.trotec.com)