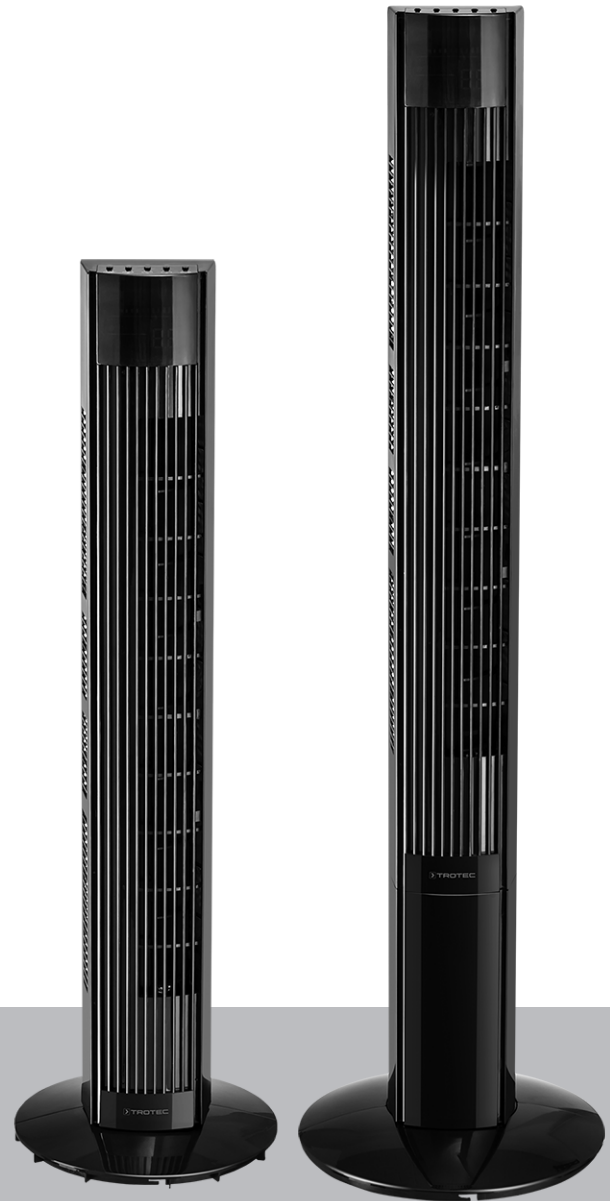


TVE 31 T / TVE 32 T

DE

BEDIENUNGSANLEITUNG
TURMVENTILATOR



Inhaltsverzeichnis

Hinweise zur Bedienungsanleitung 2

Sicherheit..... 2

Informationen über das Gerät..... 4

Transport und Lagerung..... 5

Montage und Inbetriebnahme..... 5

Bedienung..... 7

Fehler und Störungen..... 9

Wartung 9

Technischer Anhang..... 10

Entsorgung..... 10

Hinweise zur Bedienungsanleitung

Symbole



Warnung vor elektrischer Spannung

Dieses Symbol weist darauf hin, dass Gefahren aufgrund von elektrischer Spannung für Leben und Gesundheit von Personen bestehen.



Warnung

Das Signalwort bezeichnet eine Gefährdung mit einem mittleren Risikograd, die, wenn sie nicht vermieden wird, den Tod oder eine schwere Verletzung zur Folge haben kann.



Vorsicht

Das Signalwort bezeichnet eine Gefährdung mit einem niedrigen Risikograd, die, wenn sie nicht vermieden wird, eine geringfügige oder mäßige Verletzung zur Folge haben kann.

Hinweis

Das Signalwort weist auf wichtige Informationen (z. B. auf Sachschäden), aber nicht auf Gefährdungen hin.



Info

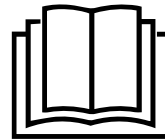
Hinweise mit diesem Symbol helfen Ihnen, Ihre Tätigkeiten schnell und sicher auszuführen.



Anleitung beachten

Hinweise mit diesem Symbol weisen Sie darauf hin, dass die Bedienungsanleitung zu beachten ist.

Die aktuelle Fassung der Bedienungsanleitung und die EU-Konformitätserklärung können Sie unter folgendem Link herunterladen:



TVE 31 T



<https://hub.trotec.com/?id=43249>

TVE 32 T



<https://hub.trotec.com/?id=43250>

Sicherheit

Lesen Sie diese Anleitung vor Inbetriebnahme / Verwendung des Gerätes sorgfältig durch und bewahren Sie die Anleitung immer in unmittelbarer Nähe des Aufstellortes bzw. am Gerät auf!



Warnung

Lesen Sie alle Sicherheitshinweise und Anweisungen.

Versäumnisse bei der Einhaltung der Sicherheitshinweise und Anweisungen können elektrischen Schlag, Brand und / oder schwere Verletzungen verursachen.

Bewahren Sie alle Sicherheitshinweise und Anweisungen für die Zukunft auf.

Das Gerät kann von Kindern ab 8 Jahren sowie von Personen mit reduzierten physischen, sensorischen oder mentalen Fähigkeiten oder Mangel an Erfahrung und / oder Wissen benutzt werden, wenn sie beaufsichtigt oder bezüglich des sicheren Gebrauchs des Gerätes unterwiesen wurden und die daraus resultierenden Gefahren verstanden haben.

Kinder dürfen nicht mit dem Gerät spielen. Reinigung und Benutzer-Wartung dürfen nicht durch Kinder ohne Beaufsichtigung durchgeführt werden.

- Betreiben Sie das Gerät nicht in explosionsgefährdeten Räumen.
- Betreiben Sie das Gerät nicht in aggressiver Atmosphäre.
- Stellen Sie das Gerät aufrecht und standsicher auf.
- Lassen Sie das Gerät nach einer Feuchtreinigung trocknen. Betreiben Sie es nicht im nassen Zustand oder in feuchter Umgebung.

- Betreiben oder bedienen Sie das Gerät nicht mit feuchten oder nassen Händen.
- Setzen Sie das Gerät keinem direkten Wasserstrahl aus.
- Stecken Sie niemals Gegenstände oder Gliedmaßen in das Gerät oder nutzen es als Zündquelle.
- Decken Sie das Gerät während des Betriebes nicht ab und transportieren Sie es nicht.
- Setzen Sie sich nicht auf das Gerät.
- Das Gerät ist kein Spielzeug. Halten Sie Kinder und Tiere fern. Verwenden Sie das Gerät nur unter Aufsicht.
- Überprüfen Sie vor jeder Nutzung das Gerät, dessen Zubehör und Anschlusssteile auf mögliche Beschädigungen. Verwenden Sie keine defekten Geräte oder Geräteteile.
- Stellen Sie sicher, dass alle sich außerhalb des Gerätes befindlichen Elektrokabel vor Beschädigungen (z. B. durch Tiere) geschützt sind. Verwenden Sie das Gerät niemals bei Schäden an Elektrokabeln oder am Netzanschluss!
- Der Stromanschluss muss den Angaben im Kapitel Technische Daten entsprechen.
- Stecken Sie den Netzstecker in eine ordnungsgemäß abgesicherte Netzsteckdose.
- Wählen Sie Verlängerungen des Netzkabels unter Berücksichtigung der technischen Daten aus. Rollen Sie das Verlängerungskabel vollständig aus. Vermeiden Sie elektrische Überlast.
- Ziehen Sie vor Wartungs-, Pflege- oder Reparaturarbeiten an dem Gerät das Netzkabel aus der Netzsteckdose, indem Sie es am Netzstecker anfassen.
- Schalten Sie das Gerät aus und entfernen Sie das Netzkabel aus der Netzsteckdose, wenn Sie das Gerät nicht verwenden.
- Nutzen Sie das Gerät niemals, wenn Sie Schäden an Netzstecker oder Netzkabel feststellen.
Wenn die Netzanschlussleitung dieses Gerätes beschädigt wird, muss sie durch den Hersteller oder seinen Kundendienst oder eine ähnlich qualifizierte Person ersetzt werden, um Gefährdungen zu vermeiden.
Defekte Netzkabel stellen eine ernsthafte Gefahr für die Gesundheit dar!
- Beachten Sie bei der Aufstellung die Mindestabstände zu Wänden und Gegenständen sowie die Lager- und Betriebsbedingungen gemäß Kapitel Technische Daten.
- Stellen Sie sicher, dass Lufteinlass und Luftauslass frei sind.
- Stellen Sie sicher, dass die unmittelbare Umgebung von Lufteinlass und Luftauslass stets frei von losen Gegenständen und Schmutz ist.
- Das Gerät sollte im unmontierten Zustand nicht betrieben oder an das Stromnetz angeschlossen werden.

- Eine unsachgemäße Installation kann zu einem Brand, Stromschlag oder schweren Verletzungen von Personen führen.
- Das Gerät verfügt über einen Überhitzungsschutz, der bei Überhitzung (Überschreiten der Betriebstemperatur) des Geräts aktiviert wird. Das Gerät schaltet sich dann automatisch aus.

Bestimmungsgemäße Verwendung

Verwenden Sie das Gerät TVE 31 T / TVE 32 T ausschließlich als Turmventilator zur Belüftung in Innenräumen, unter Einhaltung der technischen Daten.

Bestimmungswidrige Verwendung

- Stellen Sie das Gerät nicht auf nassem bzw. überschwemmtem Untergrund auf.
- Legen Sie keine Gegenstände, wie z. B. Kleidungsstücke, auf das Gerät.
- Verwenden Sie das Gerät nicht im Freien.
- Ein anderer Betrieb oder eine andere Bedienung als in dieser Anleitung aufgeführt ist unzulässig. Bei Nichtbeachtung erlischt jegliche Haftung und der Anspruch auf Gewährleistung.
- Eigenmächtige bauliche Veränderungen sowie An- oder Umbauten am Gerät sind verboten.

Personalqualifikation

Personen, die dieses Gerät verwenden, müssen:

- sich der Gefahren bewusst sein, die beim Arbeiten mit Elektrogeräten in feuchter Umgebung entstehen.
- die Bedienungsanleitung, insbesondere das Kapitel Sicherheit, gelesen und verstanden haben.

Restgefahren



Warnung vor elektrischer Spannung

Arbeiten an elektrischen Bauteilen dürfen nur von einem autorisierten Fachbetrieb durchgeführt werden!



Warnung vor elektrischer Spannung

Entfernen Sie vor allen Arbeiten am Gerät den Netzstecker aus der Netzsteckdose!
Ziehen Sie das Netzkabel aus der Netzsteckdose, indem Sie es am Netzstecker anfassen.



Warnung

Von diesem Gerät können Gefahren ausgehen, wenn es von nicht eingewiesenen Personen unsachgemäß oder nicht bestimmungsgemäß eingesetzt wird! Beachten Sie die Personalqualifikationen!



Warnung

Das Gerät ist kein Spielzeug und gehört nicht in Kinderhände.



Warnung

Erstickungsgefahr!
Lassen Sie das Verpackungsmaterial nicht achtlos liegen. Es könnte für Kinder zu einem gefährlichen Spielzeug werden.

Hinweis

Verwenden Sie zur Reinigung des Gerätes keine scharfen Reiniger, Scheuer- oder Lösungsmittel.

Verhalten im Notfall

1. Schalten Sie das Gerät aus.
2. Trennen Sie im Notfall das Gerät von der Netzeinspeisung:
Ziehen Sie das Anschlusskabel aus der Netzsteckdose, indem Sie es am Netzstecker anfassen.
3. Schließen Sie ein defektes Gerät nicht wieder an den Netzanschluss an.

Informationen über das Gerät

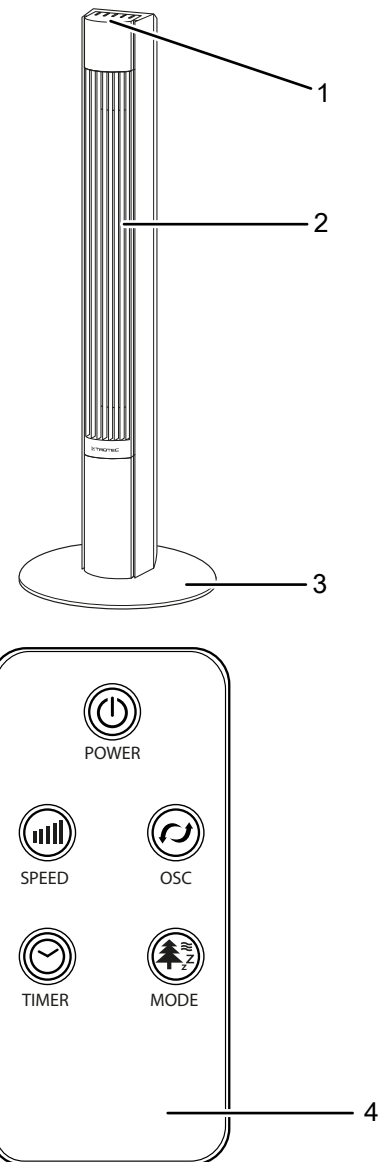
Gerätebeschreibung

Der Turmventilator TVE 31 T / TVE 32 T ist zur Luftumwälzung von Innenräumen geeignet.

Das Gerät verfügt über folgende Merkmale:

- 3 Geschwindigkeitsstufen
- Einstellbare Timer-Funktion bis zu 12 Stunden
- Zuschaltbare 60°-Oszillation

Gerätedarstellung



Nr.	Bezeichnung
1	Bedienfeld
2	Ventilatorkörper
3	Standfuß
4	Fernbedienung

Transport und Lagerung

Hinweis

Wenn Sie das Gerät unsachgemäß lagern oder transportieren, kann das Gerät beschädigt werden. Beachten Sie die Informationen zum Transport und zur Lagerung des Gerätes.

Transport

Das Gerät ist zum leichteren Transport mit einem Handgriff versehen.

Beachten Sie folgende Hinweise **vor** jedem Transport:

- Schalten Sie das Gerät aus.
- Ziehen Sie das Netzkabel aus der Netzsteckdose, indem Sie es am Netzstecker anfassen.
- Benutzen Sie das Netzkabel nicht als Zugschnur.

Beachten Sie folgende Hinweise **nach** jedem Transport:

- Stellen Sie das Gerät nach dem Transport aufrecht.

Lagerung

Beachten Sie folgende Hinweise **vor** jeder Lagerung:

- Schalten Sie das Gerät aus.
- Ziehen Sie das Netzkabel aus der Netzsteckdose, indem Sie es am Netzstecker anfassen.

Halten Sie bei Nichtbenutzung des Gerätes die folgenden Lagerbedingungen ein:

- trocken und vor Frost und Hitze geschützt
- ggf. mit einer Hülle vor eindringendem Staub geschützt
- keine weiteren Geräte oder Gegenstände auf das Gerät stellen, um Beschädigungen am Gerät zu vermeiden
- Batterien aus der Fernbedienung entfernen

Montage und Inbetriebnahme

Lieferumfang

- 1 x Gerät TVE 31 T / TVE 32 T
- 1 x Fernbedienung (ohne Batterien)
- 1 x Anleitung

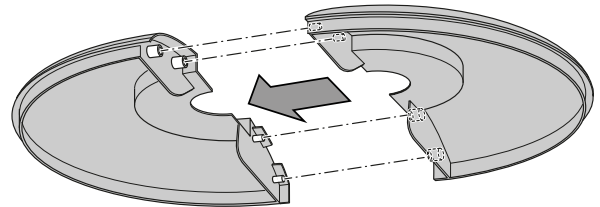
Gerät auspacken

1. Öffnen Sie den Karton und entnehmen Sie das Gerät.
2. Entfernen Sie die Verpackung vollständig vom Gerät.
3. Wickeln Sie das Netzkabel vollständig ab. Achten Sie darauf, dass das Netzkabel nicht beschädigt ist, und beschädigen Sie es beim Abwickeln nicht.

Montage

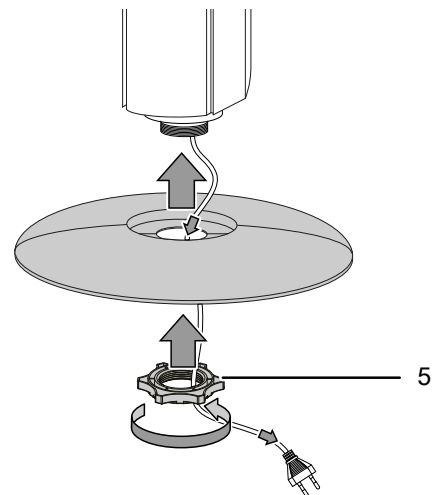
Standfuß montieren

1. Verbinden Sie die beiden Teile des Standfußes (3) miteinander, sodass die Verbindungsstücke ineinandergreifen.

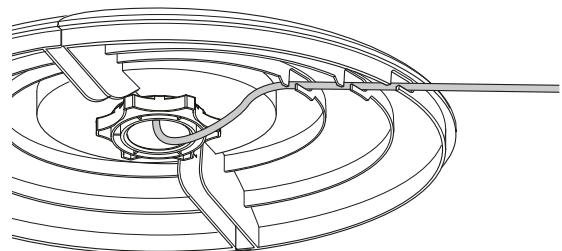


Ventilatorkörper und Standfuß verbinden

1. Entfernen Sie die Kunststoffmutter (5) unterhalb des Ventilatorkörpers.
2. Verbinden Sie den zusammengebauten Standfuß mit dem Ventilatorkörper.
3. Drehen Sie die Kunststoffmutter (5) auf der Unterseite des Ventilatorkörpers fest.

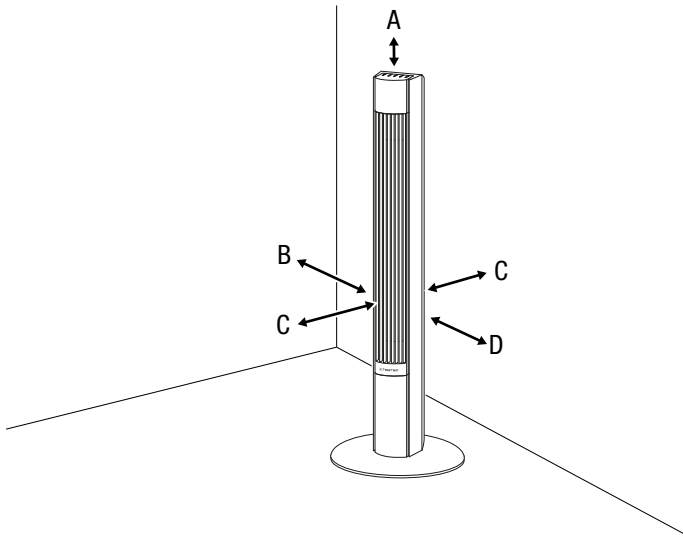


4. Führen Sie das Stromkabel wie in der folgenden Grafik dargestellt unterhalb des Standfußes durch die Laschen, um für einen sicheren Stand des Ventilators zu sorgen.



Inbetriebnahme

Beachten Sie bei der Aufstellung des Gerätes die Mindestabstände zu Wänden und Gegenständen gemäß Kapitel Technische Daten.



- Vor der Wiederinbetriebnahme des Gerätes überprüfen Sie den Zustand des Netzkabels. Bei Zweifeln an dessen einwandfreiem Zustand rufen Sie den Kundendienst an.
- Stellen Sie das Gerät aufrecht und standsicher auf.
- Vermeiden Sie Stolperstellen beim Verlegen des Netzkabels bzw. weiterer Elektrokabel, insbesondere bei Aufstellung des Gerätes in der Raummitte. Verwenden Sie Kabelbrücken.
- Stellen Sie sicher, dass Kabelverlängerungen vollständig aus- bzw. abgerollt sind.
- Achten Sie darauf, dass Vorhänge oder andere Gegenstände die Luftströmung nicht behindern.

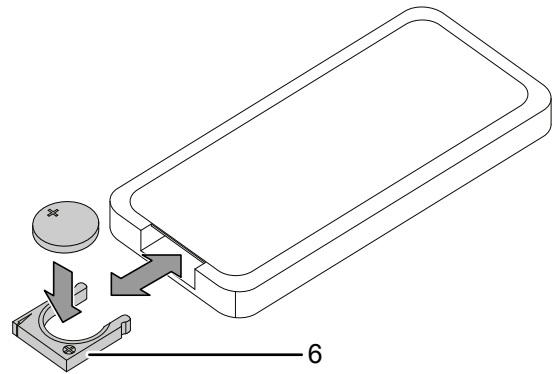
Setzen Sie vor der Erstinbetriebnahme Batterien in die Fernbedienung ein.

Batterien in Fernbedienung einlegen

Entfernen Sie das Batteriefach (6) unterhalb der Fernbedienung und legen Sie eine Batterie des Typs CR2025 mit 3 V ein.

Hinweis

Betreiben Sie das Gerät nicht mit wiederaufladbaren Batterien!
Beachten Sie bei der Inbetriebnahme das Kapitel Technische Daten.

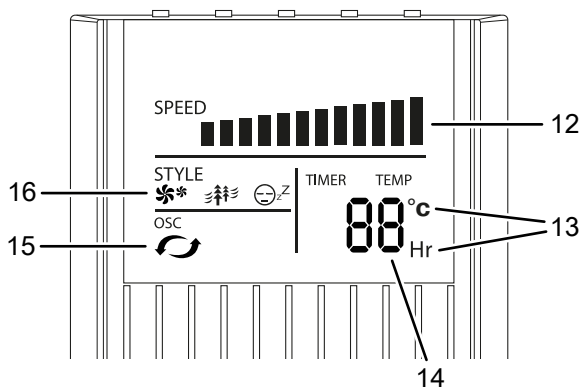
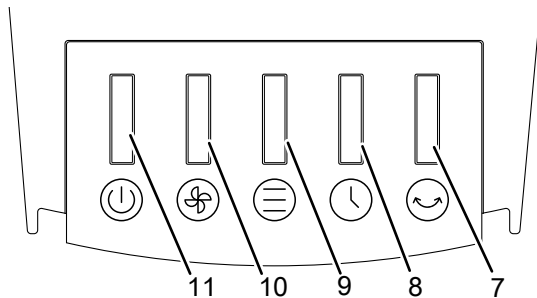


Netzkabel anschließen

- Stecken Sie den Netzstecker in eine ordnungsgemäß abgesicherte Netzsteckdose.

Bedienung

Bedienelemente



Nr.	Bezeichnung	Bedeutung
7	Taste <i>OSC</i>	Oszillationsfunktion aktivieren und deaktivieren
8	Taste <i>TIMER</i>	Timer-Funktion Automatisches Ausschalten Stundenanzahl bei aktiviertem Timer einstellen
9	Taste <i>MODE</i>	Betriebsart wählen: <i>Normaler Betrieb</i> <i>Natürlicher Wind</i> <i>Nachtmodus</i>
10	Taste <i>Ventilationsstufe</i>	Ventilationsstufe (1–3) einstellen Stufe 1: niedrige Ventilatorgeschwindigkeit Stufe 2: mittlere Ventilatorgeschwindigkeit Stufe 3: hohe Ventilatorgeschwindigkeit
11	Taste <i>ON/OFF</i>	Gerät ein- und ausschalten
12	Anzeige Ventilationsstufe	Zeigt eingestellte Ventilationsstufe an
13	Anzeige Einheit	Anzeige Einheit Stunden / Grad Celsius

14	Segmentanzeige Temperatur / Timer	<ul style="list-style-type: none"> • Anzeige Raumtemperatur • Anzeige der Stundenanzahl bei aktiviertem Timer in 1h-Schritten
15	Anzeige Oszillation	Zeigt aktivierte Oszillationsfunktion an
16	LEDs Betriebsart	Zeigen die gewählte Betriebsart an: <ul style="list-style-type: none"> * = <i>Normaler Betrieb</i> # = <i>Natürlicher Wind</i> z = <i>Nachtmodus</i>

Gerät einschalten

Nachdem Sie das Gerät, wie im Kapitel Inbetriebnahme beschrieben, betriebsbereit aufgestellt haben, können Sie es einschalten.

- Drücken Sie die Taste *ON/OFF* (11).
⇒ Es ertönt ein Tonsignal und das Gerät startet in der Betriebsart *Normaler Betrieb* auf Ventilationsstufe 1.

Betriebsarten einstellen

Das Gerät verfügt über folgende Betriebsarten:

- *Normaler Betrieb*
- *Natürlicher Wind*
- *Nachtmodus*

Normaler Betrieb

In der Betriebsart *Normaler Betrieb* läuft der Ventilator konstant auf der gewünschten Ventilationsstufe. Die Ventilationsstufe lässt sich in diesem Modus zwischen Stufe 1 und 3 einstellen und wird in der Anzeige Ventilationsstufe (12) dargestellt.

Gehen Sie wie folgt vor, um in der Betriebsart *Normaler Betrieb* die Ventilationsstufe einzustellen:

- Drücken Sie die Taste *MODE* (9), bis die LED * = *Normaler Betrieb* in den LEDs Betriebsart (16) aufleuchtet.
⇒ Das Gerät läuft in der Betriebsart *Normaler Betrieb*.
- Drücken Sie die Taste *Ventilationsstufe* (10), um zwischen den Ventilationsstufen zu wechseln.
⇒ Die gewählte Ventilationsstufe wird in der Anzeige Ventilationsstufe (12) angezeigt.
⇒ Das Gerät läuft konstant auf der eingestellten Ventilationsstufe.

Natürlicher Wind

In der Betriebsart *Natürlicher Wind* findet eine automatische an- und abschwellige Ventilationsgeschwindigkeit statt, um einen angenehmen, natürlichen Luftstrom zu erzeugen. Sie können die Ventilationsstufe in diesem Modus manuell zwischen Stufe 1 und 3 umstellen.

Gehen Sie wie folgt vor, um die Betriebsart *Natürlicher Wind* einzuschalten:

1. Drücken Sie die Taste *MODE* (9), bis die LED ☼ = *Natürlicher Wind* in den LEDs Betriebsart (16) aufleuchtet.
⇒ Das Gerät schaltet in die Betriebsart *Natürlicher Wind*.
2. Drücken Sie die Taste *Ventilationsstufe* (10), um zwischen den Ventilationsstufen zu wechseln.
⇒ Die gewählte Ventilationsstufe wird in der Anzeige Ventilationsstufe (12) angezeigt.

Nachtmodus

In der Betriebsart *Nachtmodus* wird die Ventilationsstufe automatisch vom Gerät, abhängig von der gewählten Ventilationsstufe, stufenweise umgestellt. Sie können die Ventilationsstufe in diesem Modus manuell zwischen Stufe 1 und 3 umstellen.

1. Drücken Sie die Taste *MODE* (9), bis die LED ☾ = *Nachtmodus* in den LEDs Betriebsart (16) aufleuchtet.
⇒ Das Gerät läuft in der Betriebsart *Nachtmodus*.
2. Drücken Sie die Taste *Ventilationsstufe* (10), um zwischen den Ventilationsstufen zu wechseln.
⇒ Die gewählte Ventilationsstufe wird in der Anzeige Ventilationsstufe (12) angezeigt.
⇒ Nach einigen Sekunden wird das Display automatisch gedimmt.

Timer einstellen

Hinweis

Wird der Timer aktiviert, zeigt das Gerät im laufenden Betrieb nicht mehr die aktuelle Raumtemperatur an.

Der Timer hat eine Funktionsweise:

- automatisches Ausschalten nach voreingestellter Anzahl an Stunden

Die Stundenzahl des Timers kann zwischen 1 und 12 Stunden liegen. Der Timer lässt sich in 1 h-Schritten (1 h bis 12 h) einstellen.

Die Funktion kann in allen Betriebsarten eingestellt werden. Sie kann nur während des Betriebes aktiviert werden.

Automatisches Ausschalten

- ✓ Das Gerät ist eingeschaltet.
1. Drücken Sie die Taste *TIMER* (8), um den Timer zu aktivieren.
⇒ Der Wert 1 h erscheint in der Segmentanzeige Temperatur / Timer (14).
 2. Drücken Sie die Taste *TIMER* (8), um die gewünschte Stundenzahl bis zum automatischen Ausschalten zu wählen.
⇒ In der Segmentanzeige Temperatur / Timer (14) wird die Anzahl der Stunden bis zum automatischen Ausschalten angezeigt.
⇒ Das Gerät schaltet sich nach der vorgegebenen Zeit aus.
 3. Um die Einstellung zu löschen, drücken Sie die Taste *TIMER* (8) so oft, bis kein Wert mehr in der Segmentanzeige Temperatur / Timer (14) erscheint.

Memory-Funktion

Schalten Sie das Gerät aus dem Standby-Modus oder nach einem Stromausfall wieder ein, sind die gewählten Einstellungen für die zuletzt verwendete Betriebsart gespeichert. Ein ggf. programmierter Timer wird nicht im Gerät gespeichert.

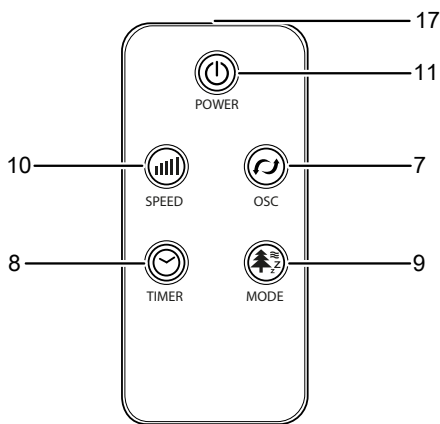
Oszillation einstellen

Mit der Oszillationsfunktion erreichen Sie eine gleichmäßige Ventilation.

- ✓ Das Gerät ist eingeschaltet und im Betrieb.
1. Drücken Sie die Taste *OSC* (7), um die Oszillationsfunktion zu aktivieren.
⇒ Die Oszillation ist eingeschaltet.
⇒ Der Ventilatorkörper dreht sich um bis zu 60°.
 2. Drücken Sie die Taste *OSC* (7), um die Oszillationsfunktion zu deaktivieren.
⇒ Die Oszillation ist ausgeschaltet.
⇒ Das Gerät beendet die Oszillation an der gewünschten Stelle und läuft in der eingestellten Betriebsart weiter.

Fernbedienung

Alle Einstellungen des Gerätes können über die im Lieferumfang enthaltene Fernbedienung vorgenommen werden.



Nr.	Bezeichnung	Bedeutung
17	Sender/ Empfänger Fernbedienung	Sendet per Infrarot zum Gerät
11	Taste <i>ON/OFF</i>	Gerät ein- und ausschalten
7	Taste <i>OSC</i>	Oszillationsfunktion aktivieren und deaktivieren
9	Taste <i>MODE</i>	Betriebsart wählen: <i>Normaler Betrieb</i> <i>Natürlicher Wind</i> <i>Nachtmodus</i>
8	Taste <i>TIMER</i>	Timer-Funktion Automatisches Ausschalten Stundenanzahl bei aktiviertem Timer einstellen
10	Taste <i>Ventilationsstufe</i>	Ventilationsstufe (1-3) einstellen Stufe 1: niedrige Ventilatorgeschwindigkeit Stufe 2: mittlere Ventilatorgeschwindigkeit Stufe 3: hohe Ventilatorgeschwindigkeit

Außerbetriebnahme



Warnung vor elektrischer Spannung

Berühren Sie den Netzstecker nicht mit feuchten oder nassen Händen.

- Schalten Sie das Gerät aus.
- Ziehen Sie das Netzkabel aus der Netzsteckdose, indem Sie es am Netzstecker anfassen.
- Reinigen Sie das Gerät gemäß dem Kapitel Wartung.
- Lagern Sie das Gerät gemäß dem Kapitel Lagerung.

Fehler und Störungen

Das Gerät wurde während der Produktion mehrfach auf einwandfreie Funktion geprüft. Sollten dennoch Funktionsstörungen auftreten, so überprüfen Sie das Gerät nach folgender Auflistung.

Das Gerät läuft nicht an:

- Überprüfen Sie den Netzanschluss.
- Überprüfen Sie Netzkabel und Netzstecker auf Beschädigungen.
- Überprüfen Sie die bauseitige Netzabsicherung.
- Überprüfen Sie, ob der Überhitzungsschutz ausgelöst hat, siehe Kapitel Sicherheit.
- Warten Sie 10 Minuten, bevor Sie das Gerät neu starten. Sollte das Gerät nicht anlaufen, lassen Sie eine elektrische Überprüfung von einem Fachbetrieb oder von Trotec durchführen.

Das Gebläse läuft nicht an:

- Prüfen Sie, ob das Gerät eingeschaltet ist.
- Prüfen Sie die Stromversorgung und sehen Sie nach, ob der Stecker oder das Kabel defekt ist.

Das Gerät ist laut bzw. vibriert:

- Überprüfen Sie, ob das Gerät aufrecht und standsicher aufgestellt ist.
- Überprüfen Sie, ob das Gerät richtig zusammgebaut ist.

Hinweis

Warten Sie mindestens 3 Minuten nach allen Wartungs- und Reparaturarbeiten. Schalten Sie erst dann das Gerät wieder ein.

Ihr Gerät funktioniert nach den Überprüfungen nicht einwandfrei?

Kontaktieren Sie den Kundendienst. Ggf. bringen Sie das Gerät zur Reparatur zu einem autorisierten Elektrofachbetrieb oder zu Trotec.

Wartung

Tätigkeiten vor Wartungsbeginn



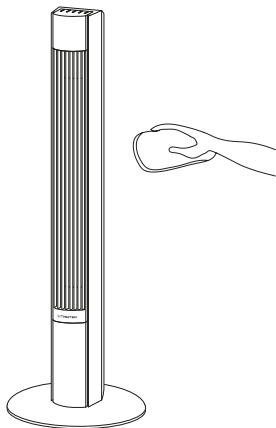
Warnung vor elektrischer Spannung

Berühren Sie den Netzstecker nicht mit feuchten oder nassen Händen.

- Schalten Sie das Gerät aus.
- Ziehen Sie das Netzkabel aus der Netzsteckdose, indem Sie es am Netzstecker anfassen.

Gehäuse reinigen

Reinigen Sie das Gehäuse mit einem angefeuchteten, weichen, fusselfreien Tuch. Achten Sie darauf, dass keine Feuchtigkeit in das Gehäuse eindringt. Achten Sie darauf, dass keine Feuchtigkeit mit elektrischen Bauteilen in Kontakt kommen kann. Verwenden Sie keine aggressiven Reinigungsmittel, wie z. B. Reinigungssprays, Lösungsmittel, alkoholhaltige Reiniger oder Scheuermittel zum Befeuchten des Tuches.



Technischer Anhang

Technische Daten

Parameter	Wert	
Modell	TVE 31 T	TVE 32 T
Ventilationsstufen	3	3
Luftgeschwindigkeit	2,9 m/s	2,9 m/s
Anschlussspannung	220 – 240 V / 50 Hz / 60 Hz	220 – 240 V / 50 Hz / 60 Hz
Leistungsaufnahme	45 W	45 W
Länge Netzkabel	1,60 m	1,60 m
Oszillation	60°	60°
Schalldruckpegel (1 m Abstand, Stufe 3)	58,5 dB(A)	58,5 dB(A)
Gewicht	2,5 kg	3 kg
Abmessungen (Länge x Breite x Höhe)	250 x 250 x 920 mm	300 x 300 x 1119 mm
Mindestabstand zu Wänden und Gegenständen		
oben (A):	30 cm	30 cm
hinten (B):	30 cm	30 cm
seitlich (C):	30 cm	30 cm
vorne (D):	30 cm	30 cm
Batterie für Fernbedienung	CR2025 Knopfzelle 3 V	

Entsorgung



Das Symbol des durchgestrichenen Mülleimers auf einem Elektro- oder Elektronik-Altgerät besagt, dass dieses am Ende seiner Lebensdauer nicht im Hausmüll entsorgt werden darf. Zur kostenfreien Rückgabe stehen in Ihrer Nähe Sammelstellen für Elektro- und Elektronik-Altgeräte zur Verfügung. Die Adressen erhalten Sie von Ihrer Stadt- bzw. Kommunalverwaltung. Sie können sich auch auf unserer Webseite <https://de.trotec.com/shop/> über weitere, von uns geschaffene Rückgabemöglichkeiten informieren.

Durch die getrennte Sammlung von Elektro- und Elektronik-Altgeräten soll die Wiederverwendung, die stoffliche Verwertung bzw. andere Formen der Verwertung von Altgeräten ermöglicht sowie negative Folgen bei der Entsorgung der in den Geräten möglicherweise enthaltenen gefährlichen Stoffe auf die Umwelt und die menschliche Gesundheit vermieden werden.



Batterien und Akkus gehören nicht in den Hausmüll, sondern müssen in der Europäischen Union – gemäß Richtlinie 2006/66/EG DES EUROPÄISCHEN PARLAMENTS UND DES RATES vom 06. September 2006 über Batterien und Akkumulatoren – einer fachgerechten Entsorgung zugeführt werden. Bitte entsorgen Sie Batterien und Akkus entsprechend den geltenden gesetzlichen Bestimmungen.

Trotec GmbH

Grebener Str. 7
D-52525 Heinsberg

☎ +49 2452 962-400

☎ +49 2452 962-200

✉ info@trotec.com

www.trotec.com