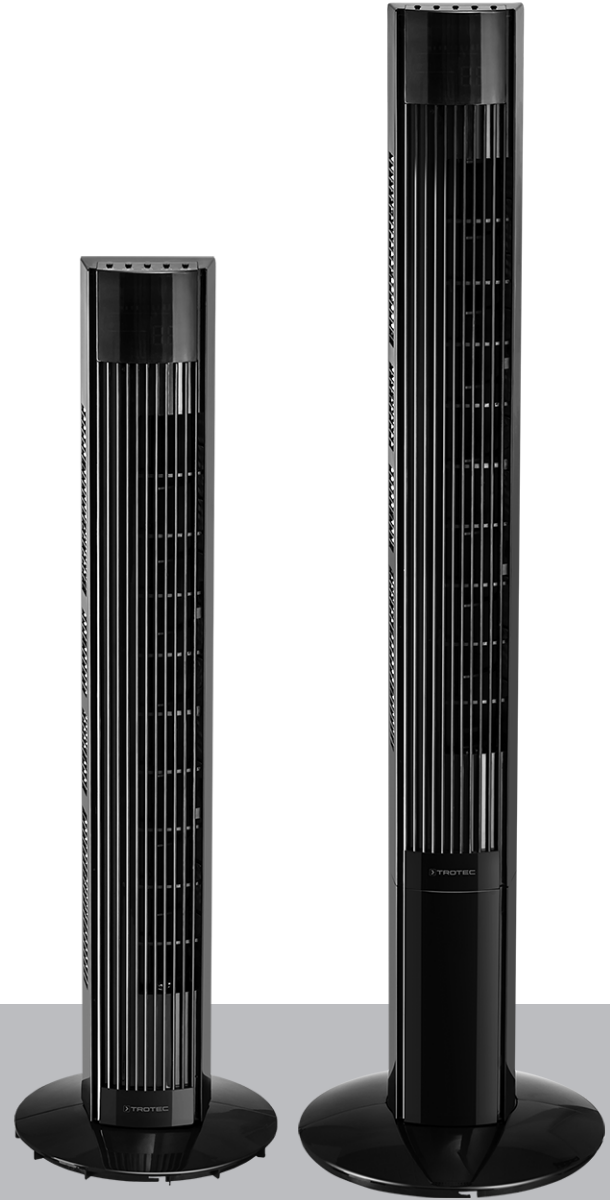


TVE 31 T / TVE 32 T

EL

ΜΕΤΑΦΡΑΣΗ ΤΟΥ
ΠΡΩΤΟΤΥΠΟΥ ΤΩΝ ΟΔΗΓΙΩΝ
ΧΡΗΣΗΣ
ΑΝΕΜΙΣΤΗΡΑΣ ΠΥΡΓΟΣ



Περιεχόμενα

Υποδείξεις για τις οδηγίες χρήσης..... 2

Ασφάλεια 2

Πληροφορίες για τη συσκευή..... 4

Μεταφορά και αποθήκευση..... 5

Συναρμολόγηση και θέση σε λειτουργία 5

Χειρισμός 6

Σφάλματα και βλάβες 9

Συντήρηση..... 9

Τεχνικό παράρτημα 10

Απόρριψη..... 10

Υποδείξεις για τις οδηγίες χρήσης

Σύμβολα



Προειδοποίηση για ηλεκτρική τάση

Το σύμβολο αυτό υποδεικνύει ότι υπάρχουν κίνδυνοι για την ανθρώπινη ζωή και υγεία λόγω ηλεκτρικής τάσης.



Προειδοποίηση

Η λέξη προειδοποίησης περιγράφει κίνδυνο μεσαίου βαθμού που μπορεί να οδηγήσει στο θάνατο ή τον βαρύ τραυματισμό εάν δεν αποφευχθεί.



Προσοχή

Η λέξη προειδοποίησης περιγράφει κίνδυνο μικρού βαθμού που μπορεί να οδηγήσει σε ασήμαντο ή μέτριο τραυματισμό εάν δεν αποφευχθεί.

Σημείωση

Η λέξη προειδοποίησης υποδεικνύει σημαντικές πληροφορίες (π.χ. υλικές ζημιές) αλλά όχι κινδύνους.



Πληροφορίες

Υποδείξεις με αυτό το σύμβολο σας βοηθούν να πραγματοποιήσετε τις δραστηριότητές σας γρήγορα και με ασφάλεια.



Τηρείτε τις οδηγίες

Οι υποδείξεις με αυτό το σύμβολο σας συνιστούν να δώσετε προσοχή στις οδηγίες χρήσης.

Μπορείτε να πραγματοποιήσετε λήψη της τελευταίας έκδοσης των οδηγιών χρήσης και της δήλωσης συμμόρφωσης της ΕΕ από τον παρακάτω σύνδεσμο:



TVE 31 T



<https://hub.trotec.com/?id=43249>

TVE 32 T



<https://hub.trotec.com/?id=43250>

Ασφάλεια

Πριν την έναρξη λειτουργίας / χρήση της συσκευής διαβάστε προσεκτικά τις παρούσες οδηγίες και φυλάσσετε τις οδηγίες πάντα κοντά στο σημείο τοποθέτησης ή δίπλα στη συσκευή!



Προειδοποίηση

Διαβάστε όλες τις προειδοποιήσεις ασφαλείας και τις οδηγίες.

Η παραμέληση της τήρησης των προειδοποιήσεων ασφαλείας και των οδηγιών μπορεί να προκαλέσει ηλεκτροπληξία, φωτιά ή/και σοβαρούς τραυματισμούς. **Φυλάσσετε τις προειδοποιήσεις ασφαλείας και τις οδηγίες για μελλοντική χρήση.**

Η συσκευή αυτή μπορεί να χρησιμοποιηθεί από παιδιά 8 ετών και άνω καθώς και από άτομα με περιορισμένες σωματικές, αισθητηριακές ή πνευματικές ικανότητες ή με ελλιπή εμπειρία και/ή γνώση, εφόσον επιτηρούνται ή έχουν εκπαιδευτεί σχετικά με την ασφαλή χρήση της συσκευής και τους σχετικούς κινδύνους.

Απαγορεύεται στα παιδιά να παίζουν με τη συσκευή. Ο καθαρισμός και η συντήρηση από τον χρήστη απαγορεύεται να διεξάγονται από παιδιά χωρίς επιτήρηση.

- Μη χρησιμοποιείτε τη συσκευή σε χώρους με κίνδυνο έκρηξης.
- Μη χρησιμοποιείτε τη συσκευή σε περιβάλλον δυσμενές για τη λειτουργία της.
- Η συσκευή πρέπει να τοποθετείται σε όρθια και σταθερή θέση.

- Αφήστε τη συσκευή να στεγνώσει μετά από υγρό καθαρισμό. Μην τη χρησιμοποιείτε όταν είναι υγρή ή σε υγρό περιβάλλον.
- Μη θέτετε σε λειτουργία ή μη χειρίζεστε τη συσκευή με βρεγμένα ή υγρά χέρια.
- Αποφύγετε την άμεση έκθεση της συσκευής σε στήλη νερού.
- Μη βάζετε ποτέ αντικείμενα ή μέλη του σώματος μέσα στη συσκευή και μην τη χρησιμοποιείτε ως πηγή ανάφλεξης.
- Μην καλύπτετε και μη μεταφέρετε τη συσκευή όταν είναι σε λειτουργία.
- Μην κάθεστε πάνω στη συσκευή.
- Η συσκευή δεν είναι παιχνίδι. Κρατάτε τα παιδιά και τα ζώα μακριά από τη συσκευή. Χρησιμοποιείτε τη συσκευή μόνο με εποπτεία.
- Πριν από κάθε χρήση ελέγχετε ότι η συσκευή, τα εξαρτήματα και τα σημεία σύνδεσής της δεν έχουν υποστεί ζημιές. Μη χρησιμοποιείτε ελαττωματικές συσκευές ή ελαττωματικά μέρη της συσκευής.
- Βεβαιωθείτε ότι όλα τα εξωτερικά ηλεκτρικά καλώδια της συσκευής είναι προστατευμένα από ζημιές (π.χ. από ζώα). Μη χρησιμοποιείτε ποτέ τη συσκευή, εάν υπάρχουν ζημιές σε ηλεκτρικά καλώδια ή στη σύνδεση με το ηλεκτρικό δίκτυο!
- Η ηλεκτρική σύνδεση πρέπει να συμμορφώνεται με τις οδηγίες στο κεφάλαιο «Τεχνικά χαρακτηριστικά».
- Συνδέστε το φις σε μια κατάλληλα προστατευμένη πρίζα.
- Επιλέξτε τις προεκτάσεις του καλωδίου τροφοδοσίας λαμβάνοντας υπόψη τα τεχνικά στοιχεία. Ξετυλίγετε ολόκληρο το καλώδιο προέκτασης. Αποφεύγετε την ηλεκτρική υπερφόρτωση.
- Πριν από εργασίες συντήρησης, φροντίδας ή επισκευής βγάζετε πάντα το καλώδιο τροφοδοσίας από την πρίζα, πιάνοντάς το από το φις.
- Απενεργοποιείτε τη συσκευή και βγάζετε το καλώδιο τροφοδοσίας από την πρίζα, όταν δεν χρησιμοποιείτε τη συσκευή.
- Να μη χρησιμοποιείτε ποτέ τη συσκευή, εάν διαπιστώσετε ότι υπάρχουν ζημιές στο φις ή στο καλώδιο τροφοδοσίας. Εάν υποστεί ζημιά το καλώδιο σύνδεσης ηλεκτρικού δικτύου της συσκευής, πρέπει να αντικατασταθεί από τον κατασκευαστή ή την εξυπηρέτηση πελατών του ή αντιστοίχως εξειδικευμένο άτομο, για την αποφυγή κινδύνων.
Τα ελαττωματικά καλώδια τροφοδοσίας συνιστούν σοβαρό κίνδυνο για την υγεία!
- Προσέξτε κατά την τοποθέτηση να επιλέξετε τις ελάχιστες αποστάσεις από τοίχους και αντικείμενα καθώς και τις συνθήκες αποθήκευσης και λειτουργίας σύμφωνα με το κεφάλαιο Τεχνικά χαρακτηριστικά.
- Βεβαιωθείτε ότι δεν υπάρχουν εμπόδια στην είσοδο και έξοδο αέρα.
- Βεβαιωθείτε ότι η περιοχή γύρω από την είσοδο και την έξοδο του αέρα είναι πάντα ελεύθερη από σκόρπια αντικείμενα και ακαθαρσίες.
- Δεν πρέπει να θέτετε σε λειτουργία τη συσκευή ή να τη συνδέετε με το ρεύμα πριν τη συναρμολόγησή της.
- Η λανθασμένη εγκατάσταση μπορεί να προκαλέσει πυρκαγιά, ηλεκτροπληξία ή σοβαρό τραυματισμό.
- Η συσκευή διαθέτει προστασία από υπερθέρμανση που ενεργοποιείται σε περίπτωση υπερθέρμανσης (υπέρβαση της θερμοκρασίας λειτουργίας) της συσκευής. Τότε η συσκευή απενεργοποιείται αυτόματα.

Ενδεδειγμένη χρήση

Χρησιμοποιείτε τη συσκευή TVE 31 T / TVE 32 T αποκλειστικά ως ανεμιστήρα πύργου για τον αερισμό σε εσωτερικούς χώρους, σύμφωνα με τα τεχνικά χαρακτηριστικά.

Μη ενδεδειγμένη χρήση

- Μην τοποθετείτε τη συσκευή σε υγρό ή/και πλημμυρισμένο δάπεδο.
- Μην τοποθετείτε αντικείμενα επάνω στη συσκευή, π.χ. ρούχα.
- Μη χρησιμοποιείτε τη συσκευή σε εξωτερικό χώρο.
- Δεν επιτρέπεται διαφορετική χρήση ή λειτουργία αυτής της συσκευής, πέρα από αυτές που αναφέρονται στις παρούσες οδηγίες. Η μη τήρηση των οδηγιών καθιστά άκυρη οποιαδήποτε ευθύνη και αξίωση βάσει της εγγύησης.
- Απαγορεύονται οι αυθαίρετες δομικές τροποποιήσεις της συσκευής, καθώς και οι προσθήκες ή οι μετατροπές.

Εξειδίκευση προσωπικού

Τα άτομα που χρησιμοποιούν αυτήν τη συσκευή πρέπει:

- να γνωρίζουν τους κινδύνους που υπάρχουν κατά την εργασία με ηλεκτρικές συσκευές σε περιβάλλον με υγρασία.
- να έχουν διαβάσει και κατανοήσει τις οδηγίες χρήσης και ιδίως το κεφάλαιο «Ασφάλεια».

Λοιποί κίνδυνοι



Προειδοποίηση για ηλεκτρική τάση

Οι εργασίες σε ηλεκτρικά εξαρτήματα επιτρέπεται να εκτελούνται μόνο από εξουσιοδοτημένο τεχνικό προσωπικό!



Προειδοποίηση για ηλεκτρική τάση

Πριν από κάθε εργασία στη συσκευή πρέπει να αφαιρείτε το φικ από την πρίζα!
Αποσυνδέετε το καλώδιο τροφοδοσίας από την πρίζα, πιάνοντάς το από το φικ.



Προειδοποίηση

Αυτή η συσκευή μπορεί να προκαλέσει κινδύνους, εάν χρησιμοποιηθεί από μη καταρτισμένα άτομα με ακατάλληλο ή μη ενδεδειγμένο τρόπο. Προσέξτε την εξειδίκευση του προσωπικού!



Προειδοποίηση

Η συσκευή δεν είναι παιχνίδι και δεν πρέπει να βρίσκεται στα χέρια των παιδιών.



Προειδοποίηση

Κίνδυνος ασφυξίας!
Μην αφήνετε τα υλικά συσκευασίας χωρίς επίβλεψη. Ενδέχεται να γίνουν επικίνδυνο παιχνίδι για τα παιδιά.

Σημείωση

Για τον καθαρισμό της συσκευής μη χρησιμοποιείτε δραστικά καθαριστικά, λειαντικά μέσα ή διαλύτες.

Αντίδραση σε περίπτωση έκτακτης ανάγκης

1. Απενεργοποιήστε τη συσκευή.
2. Σε περίπτωση έκτακτης ανάγκης αποσυνδέετε τη συσκευή από την παροχή του δικτύου: Αποσυνδέστε το καλώδιο σύνδεσης από την πρίζα, πιάνοντάς το από το φικ.
3. Μην ξανασυνδέσετε ελαττωματική συσκευή στο ηλεκτρικό δίκτυο.

Πληροφορίες για τη συσκευή

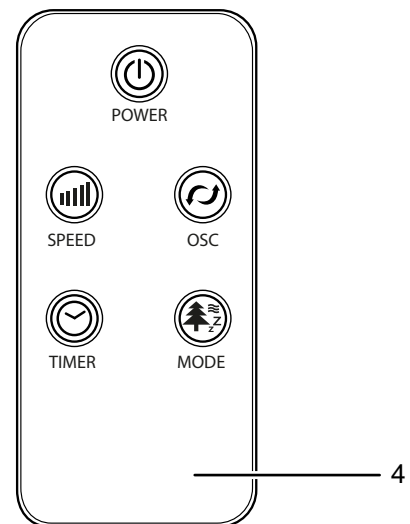
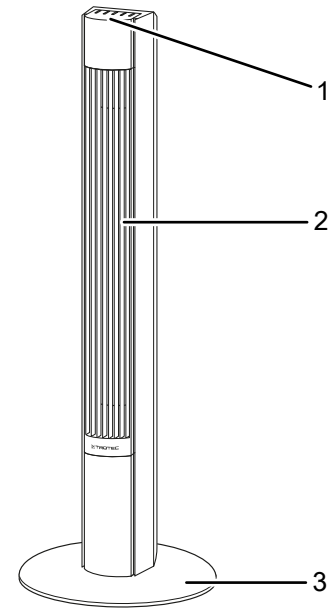
Περιγραφή της συσκευής

Ο ανεμιστήρας πύργος TVE 31 T / TVE 32 T προορίζεται για την ανακύκλωση του αέρα σε εσωτερικούς χώρους.

Η συσκευή διαθέτει τα εξής χαρακτηριστικά:

- 3 επίπεδα ταχύτητας
- Ρυθμιζόμενη λειτουργία χρονοδιακόπτη έως 12 ώρες
- Ενεργοποιούμενη περιστροφή 60°

Απεικόνιση συσκευής



Αρ.	Περιγραφή
1	Πίνακας ελέγχου
2	Σώμα ανεμιστήρα
3	Πόδι βάσης
4	Τηλεχειριστήριο

Μεταφορά και αποθήκευση

Σημείωση

Όταν αποθηκεύετε ή μεταφέρετε τη συσκευή με ακατάλληλο τρόπο, ενδέχεται να προκληθούν βλάβες στη συσκευή.

Προσέξτε τις πληροφορίες για τη μεταφορά και αποθήκευση της συσκευής.

Μεταφορά

Η συσκευή διαθέτει χειρολαβή για ευκολότερη μεταφορά.

Προσέξτε τις ακόλουθες οδηγίες **πριν** από κάθε μεταφορά:

- Απενεργοποιήστε τη συσκευή.
- Αποσυνδέστε το καλώδιο τροφοδοσίας από την πρίζα, πιάνοντάς το από το φις.
- Μην τραβάτε τη συσκευή από το καλώδιο τροφοδοσίας.

Προσέξτε τις ακόλουθες υποδείξεις **μετά** από κάθε μεταφορά:

- Τοποθετήστε τη συσκευή σε όρθια θέση μετά τη μεταφορά.

Αποθήκευση

Τηρείτε τις ακόλουθες οδηγίες **πριν** από κάθε αποθήκευση:

- Απενεργοποιήστε τη συσκευή.
- Αποσυνδέστε το καλώδιο τροφοδοσίας από την πρίζα, πιάνοντάς το από το φις.

Τηρείτε τις ακόλουθες συνθήκες αποθήκευσης, όταν δεν χρησιμοποιείτε τη συσκευή:

- διατηρείτε τη συσκευή στεγνή και προστατευμένη από τον παγετό και τις υψηλές θερμοκρασίες
- εάν χρειάζεται, προστατεύετε τη συσκευή από την είσοδο σκόνης με ένα πλαστικό κάλυμμα.
- Μην τοποθετείτε άλλες συσκευές ή αντικείμενα πάνω στη συσκευή, για να μην προκληθεί βλάβη στη συσκευή.
- Αφαιρέστε τις μπαταρίες από το τηλεχειριστήριο.

Συναρμολόγηση και θέση σε λειτουργία

Παραδοτέα

- 1 συσκευή TVE 31 T / TVE 32 T
- 1 x τηλεχειριστήριο (χωρίς μπαταρίες)
- 1 x οδηγίες

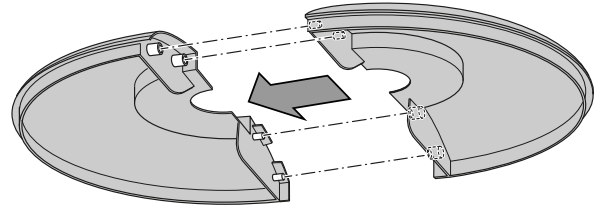
Άνοιγμα συσκευής

1. Ανοίξτε το κουτί και αφαιρέστε τη συσκευή.
2. Αφαιρέστε τη συσκευασία εντελώς από τη συσκευή.
3. Ξετυλίξτε εντελώς το καλώδιο τροφοδοσίας. Ελέγξτε ότι το καλώδιο δεν έχει υποστεί βλάβη και προσέξτε να μην το καταστρέψετε, όταν το ξετυλίξετε.

Συναρμολόγηση

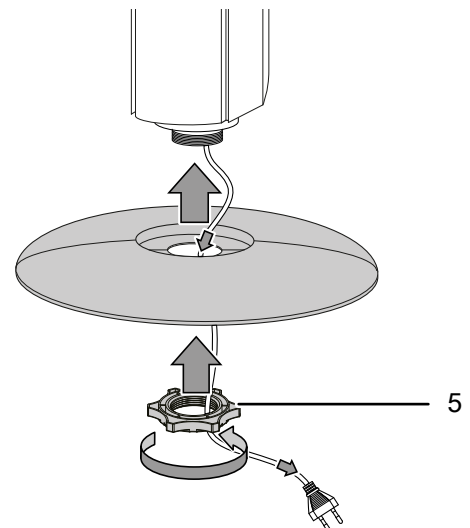
Συναρμολόγηση βάσης

1. Συνδέστε τα δυο τμήματα της βάσης (3) μεταξύ τους έτσι ώστε τα εξαρτήματα σύνδεσης να εμπλέκονται το ένα στο άλλο.

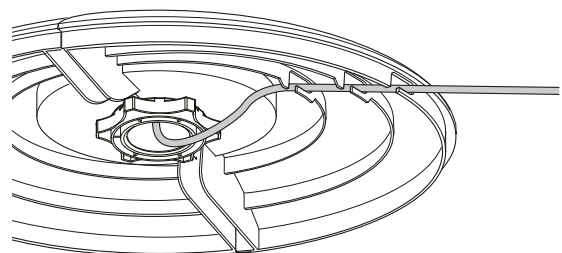


Σύνδεση σώματος ανεμιστήρα και βάσης

1. Αφαιρέστε το πλαστικό παξιμάδι (5) κάτω από το σώμα ανεμιστήρα.
2. Συνδέστε το συναρμολογημένο πόδι στήριξης με το σώμα ανεμιστήρα.
3. Βιδώστε το πλαστικό παξιμάδι (5) στην κάτω πλευρά του σώματος ανεμιστήρα.

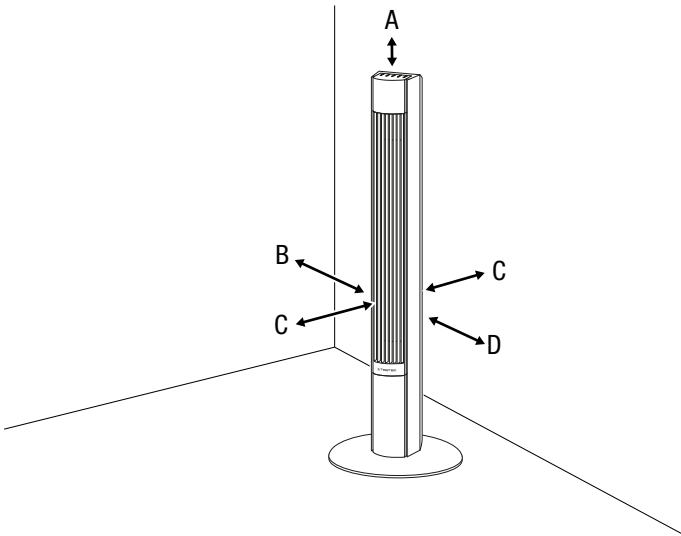


4. Περάστε το ηλεκτρικό καλώδιο όπως φαίνεται στο ακόλουθο γράφημα κάτω από το πόδι στήριξης μέσω των ελασμάτων για να εξασφαλιστεί ασφαλής στήριξη του ανεμιστήρα.



Έναρξη λειτουργίας

Προσέξτε κατά την τοποθέτηση της συσκευής τις ελάχιστες αποστάσεις από τοίχους και αντικείμενα σύμφωνα με το κεφάλαιο «Τεχνικά χαρακτηριστικά».



- Πριν ενεργοποιήσετε και πάλι τη συσκευή, ελέγξτε την κατάσταση του καλωδίου τροφοδοσίας. Εάν δεν είστε σίγουροι για την άψογη κατάστασή του, τηλεφωνήστε στην εξυπηρέτηση πελατών.
- Η συσκευή πρέπει να τοποθετείται σε όρθια και σταθερή θέση.
- Τοποθετήστε το καλώδιο τροφοδοσίας ή/και τα άλλα ηλεκτρικά καλώδια έτσι, ώστε να μην υπάρχει κίνδυνος παραπατήματος, ειδικά αν η συσκευή βρίσκεται στη μέση του δωματίου. Χρησιμοποιήστε καλωδιωτές γέφυρες.
- Βεβαιωθείτε ότι οι προεκτάσεις των καλωδίων είναι πλήρως ξετυλιγμένες.
- Προσέξτε να μην εμποδίζεται η ροή του αέρα από κουρτίνες ή άλλα αντικείμενα.

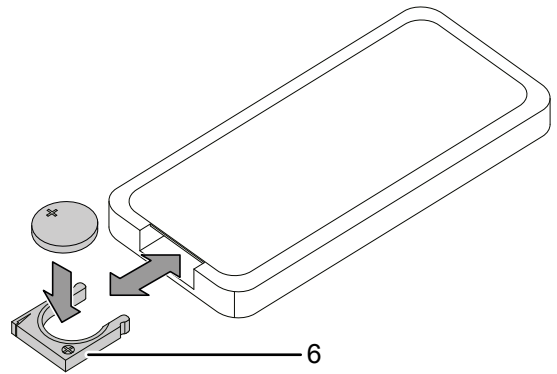
Πριν την πρώτη θέση σε λειτουργία, τοποθετήστε τις μπαταρίες στο τηλεχειριστήριο.

Τοποθέτηση μπαταριών στο τηλεχειριστήριο

Αφαιρέστε τη θήκη μπαταρίας (6) κάτω από το τηλεχειριστήριο και τοποθετήστε μια μπαταρία του τύπου CR2025 με 3 V.

Σημείωση

Μη χρησιμοποιείτε τη συσκευή με επαναφορτιζόμενες μπαταρίες!
Προσέξτε κατά τη θέση σε λειτουργία το κεφάλαιο «Τεχνικά Χαρακτηριστικά».

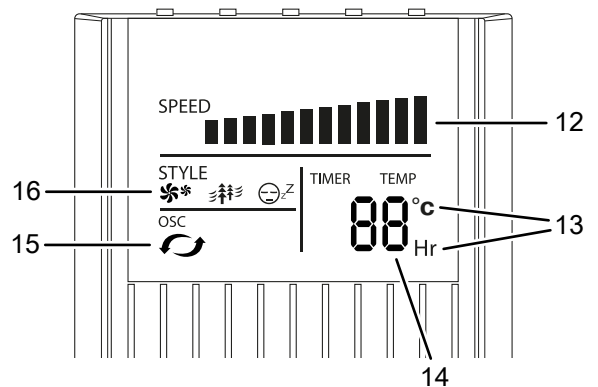
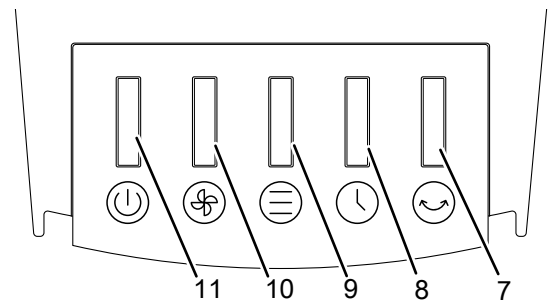


Σύνδεση καλωδίου τροφοδοσίας

- Συνδέστε το φισ σε μια κατάλληλα προστατευμένη πρίζα.

Χειρισμός

Στοιχεία χειρισμού



Αρ.	Περιγραφή	Σημασία
7	Πλήκτρο <i>OSC</i>	Ενεργοποίηση και απενεργοποίηση λειτουργίας παλινδρόμησης
8	Πλήκτρο <i>TIMER</i> (ΧΡΟΝΟΔΙΑΚΟΠΤΗΣ)	Λειτουργία χρονοδιακόπτη Αυτόματη απενεργοποίηση Ρύθμιση αριθμού ωρών με ενεργοποιημένο χρονοδιακόπτη
9	Πλήκτρο <i>MODE</i> (ΤΡΟΠΟΣ)	Επιλογή τρόπου λειτουργίας: <i>Κανονική λειτουργία</i> <i>Φυσικός αέρας</i> <i>Νυχτερινή Λειτουργία</i>
10	Πλήκτρο <i>Βαθμίδα αερισμού</i>	Ρύθμιση βαθμίδας αερισμού (1–3) Βαθμίδα 1: χαμηλή ταχύτητα ανεμιστήρα Βαθμίδα 2: μεσαία ταχύτητα ανεμιστήρα Βαθμίδα 3: υψηλή ταχύτητα ανεμιστήρα
11	Πλήκτρο <i>ON/OFF</i>	Ενεργοποίηση και απενεργοποίηση συσκευής
12	Ένδειξη βαθμίδας αερισμού	Εμφανίζει τη ρυθμισμένη βαθμίδα αερισμού
13	Ένδειξη μονάδας	Ένδειξη μονάδας ώρες/βαθμοί Κελσίου
14	Ένδειξη με τμήματα Θερμοκρασία / Χρονοδιακόπτης	• Ένδειξη Θερμοκρασία χώρου • Ένδειξη του αριθμού ωρών με ενεργοποιημένο χρονοδιακόπτη σε βήματα 1 h
15	Διακόπτης παλινδρόμησης	Εμφανίζει την ενεργοποιημένη λειτουργία παλινδρόμησης
16	LED Τρόπος λειτουργίας	Εμφανίζουν τον επιλεγμένο τρόπο λειτουργίας: * [*] = <i>Κανονική λειτουργία</i> * [†] = <i>Φυσικός αέρας</i> * ^z = <i>Νυχτερινή Λειτουργία</i>

Ενεργοποίηση συσκευής

Αφού έχετε τοποθετήσει τη συσκευή όπως περιγράφεται στο κεφάλαιο «Έναρξη λειτουργίας», η συσκευή είναι έτοιμη να λειτουργήσει και μπορείτε να την ενεργοποιήσετε.

1. Πιέστε το πλήκτρο *ON/OFF* (11).
⇒ Ακούγεται ένα ηχητικό σήμα και η συσκευή ξεκινά στον τρόπο λειτουργίας *Κανονική λειτουργία* στη βαθμίδα αερισμού 1.

Ρύθμιση τρόπων λειτουργίας

Η συσκευή διαθέτει τους εξής τρόπους λειτουργίας:

- *Κανονική λειτουργία*
- *Φυσικός αέρας*
- *Νυχτερινή Λειτουργία*

Κανονική λειτουργία

Στον τρόπο λειτουργίας *Κανονική λειτουργία* ο ανεμιστήρας λειτουργεί συνεχώς στην επιθυμητή βαθμίδα αερισμού. Η βαθμίδα αερισμού μπορεί να ρυθμιστεί σε αυτό τον τρόπο λειτουργίας ανάμεσα στη βαθμίδα 1 και 3 και απεικονίζεται στην ένδειξη Βαθμίδα αερισμού (12).

Ακολουθήστε τα παρακάτω βήματα, για να ρυθμίσετε τη βαθμίδα αερισμού στον τρόπο λειτουργίας *Κανονική λειτουργία*:

1. Πιέστε το πλήκτρο *MODE* (9), μέχρι να ανάψει το LED *^{*} = *Κανονική λειτουργία* στα LED Τρόπος λειτουργίας (16).
⇒ Η συσκευή ξεκινά στον τρόπο λειτουργίας *Κανονική λειτουργία*.
2. Πιέστε το πλήκτρο *Βαθμίδα αερισμού* (10), για εναλλαγή ανάμεσα στις βαθμίδες αερισμού.
⇒ Η επιλεγμένη βαθμίδα αερισμού απεικονίζεται στην ένδειξη Βαθμίδα αερισμού (12).
⇒ Η συσκευή λειτουργεί συνεχώς στη ρυθμισμένη βαθμίδα αερισμού.

Φυσικός αέρας

Στον τρόπο λειτουργίας *Φυσικός αέρας* η ταχύτητα αερισμού αυξομειώνεται αυτόματα για να δημιουργηθεί ένα ευχάριστο, φυσικό ρεύμα αέρα. Μπορείτε να αλλάξετε χειροκίνητα τη βαθμίδα αερισμού σε αυτή τη λειτουργία ανάμεσα στη βαθμίδα 1 και 3.

Για να ενεργοποιήσετε τον τρόπο λειτουργίας *Φυσικός αέρας* ενεργήστε ως εξής:

1. Πιέστε το πλήκτρο *MODE* (9), μέχρι να ανάψει το LED *[†] = *Φυσικός αέρας* στα LED Τρόπος λειτουργίας (16).
⇒ Η συσκευή μεταβαίνει στον τρόπο λειτουργίας *Φυσικός αέρας*.
2. Πιέστε το πλήκτρο *Βαθμίδα αερισμού* (10), για εναλλαγή ανάμεσα στις βαθμίδες αερισμού.
⇒ Η επιλεγμένη βαθμίδα αερισμού απεικονίζεται στην ένδειξη Βαθμίδα αερισμού (12).

Νυχτερινή Λειτουργία

Στον τρόπο λειτουργίας *Νυχτερινή λειτουργία* η βαθμίδα αερισμού ελαττώνεται σταδιακά αυτόματα από τη συσκευή ανεξάρτητα από την επιλεγμένη βαθμίδα αερισμού. Μπορείτε να αλλάξετε χειροκίνητα τη βαθμίδα αερισμού σε αυτή τη λειτουργία ανάμεσα στη βαθμίδα 1 και 3.

1. Πιέστε το πλήκτρο *MODE* (9), μέχρι να ανάψει το LED *^z = *Νυχτερινή λειτουργία* στα LED Τρόπος λειτουργίας (16).
⇒ Η συσκευή λειτουργεί στον τρόπο λειτουργίας *Νυχτερινή λειτουργία*.
2. Πιέστε το πλήκτρο *Βαθμίδα αερισμού* (10), για εναλλαγή ανάμεσα στις βαθμίδες αερισμού.
⇒ Η επιλεγμένη βαθμίδα αερισμού απεικονίζεται στην ένδειξη Βαθμίδα αερισμού (12).
⇒ Μετά από λίγα δευτερόλεπτα η φωτεινότητα της οθόνης μειώνεται αυτόματα.

Ρύθμιση χρονοδιακόπτη

Σημείωση

Αν ενεργοποιηθεί ο χρονοδιακόπτης, η συσκευή δεν εμφανίζει πλέον κατά τη λειτουργία την τρέχουσα θερμοκρασία δωματίου.

Ο χρονοδιακόπτης έχει έναν τρόπο λειτουργίας:

- αυτόματη απενεργοποίηση μετά από προρυθμισμένο αριθμό ωρών

Ο αριθμός ωρών του χρονοδιακόπτη μπορεί να κυμαίνεται μεταξύ 1 και 12 ωρών. Ο χρονοδιακόπτης προγραμματίζεται σε βήματα 1 h (1 h έως 12 h).

Η λειτουργία μπορεί να ρυθμιστεί σε όλους τους τρόπους λειτουργίας. Μπορεί να ενεργοποιηθεί μόνο κατά τη διάρκεια της λειτουργίας.

Αυτόματη απενεργοποίηση

✓ Η συσκευή έχει ενεργοποιηθεί.

1. Πιέστε το πλήκτρο *TIMER* (8), για να ενεργοποιήσετε τον χρονοδιακόπτη.
 - ⇒ Η τιμή 1 h εμφανίζεται στην ένδειξη τμημάτων Θερμοκρασία / Χρονοδιακόπτης (14).
2. Πιέστε το πλήκτρο *TIMER* (8) για να επιλέξετε τον επιθυμητό αριθμό ωρών μέχρι την αυτόματη απενεργοποίηση.
 - ⇒ Στην ένδειξη τμημάτων Θερμοκρασία / Χρονοδιακόπτης (14) εμφανίζεται ο αριθμός των ωρών μέχρι την αυτόματη απενεργοποίηση.
 - ⇒ Η συσκευή απενεργοποιείται μετά το καθορισμένο χρονικό διάστημα.
3. Για τη διαγραφή της ρύθμισης πιέστε το πλήκτρο *TIMER* (8) μέχρι να μην εμφανίζεται πλέον καμία τιμή στην ένδειξη τμημάτων Θερμοκρασία / Χρονοδιακόπτης (14).

Λειτουργία Μνήμης

Αν ενεργοποιήσετε ξανά τη συσκευή από τη λειτουργία Standby ή μετά από μια διακοπή ρεύματος, οι επιλεγμένες ρυθμίσεις για τον τρόπο λειτουργίας που χρησιμοποιήθηκε τελευταία είναι αποθηκευμένες.

Δεν αποθηκεύεται στη συσκευή ο εκάστοτε χρονοδιακόπτης που έχει προ-προγραμματιστεί.

Ρύθμιση παλινδρόμησης

Με τη λειτουργία παλινδρόμησης επιτυγχάνετε ομοίομορφο αερισμό.

✓ Η συσκευή είναι ενεργοποιημένη και λειτουργεί.

1. Πιέστε το πλήκτρο *OSC* (7), για να ενεργοποιήσετε τη λειτουργία παλινδρόμησης.
 - ⇒ Η παλινδρόμηση είναι ενεργοποιημένη.
 - ⇒ Το σώμα ανεμιστήρα περιστρέφεται κατά έως 60°.

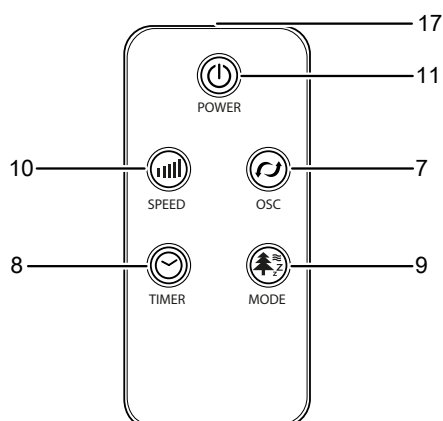
2. Πιέστε το πλήκτρο *OSC* (7), για να απενεργοποιήσετε τη λειτουργία παλινδρόμησης.

⇒ Η παλινδρόμηση είναι απενεργοποιημένη.

⇒ Η συσκευή τερματίζει την παλινδρόμηση στο επιθυμητό σημείο και συνεχίζει στον ρυθμισμένο τρόπο λειτουργίας.

Τηλεχειριστήριο

Κάθε ρύθμιση της συσκευής μπορεί να πραγματοποιηθεί από το τηλεχειριστήριο που περιλαμβάνεται στα παραδοτέα.



Αρ.	Περιγραφή	Σημασία
17	Πομπός/Δέκτης Τηλεχειριστήριο	Στέλνει μέσω υπερύθρων προς τη συσκευή
11	Πλήκτρο <i>ON/OFF</i>	Ενεργοποίηση και απενεργοποίηση συσκευής
7	Πλήκτρο <i>OSC</i>	Ενεργοποίηση και απενεργοποίηση λειτουργίας παλινδρόμησης
9	Πλήκτρο <i>MODE</i> (ΤΡΟΠΟΣ)	Επιλογή τρόπου λειτουργίας: <i>Κανονική λειτουργία</i> <i>Φυσικός αέρας</i> <i>Νυχτερινή λειτουργία</i>
8	Πλήκτρο <i>TIMER</i> (ΧΡΟΝΟΔΙΑΚΟΠΤΗΣ)	Λειτουργία χρονοδιακόπτη Αυτόματη απενεργοποίηση Ρύθμιση αριθμού ωρών με ενεργοποιημένο χρονοδιακόπτη
10	Πλήκτρο <i>Βαθμίδα αερισμού</i>	Ρύθμιση βαθμίδας αερισμού (1–3) Βαθμίδα 1: χαμηλή ταχύτητα ανεμιστήρα Βαθμίδα 2: μεσαία ταχύτητα ανεμιστήρα Βαθμίδα 3: υψηλή ταχύτητα ανεμιστήρα

Απενεργοποίηση



Προειδοποίηση για ηλεκτρική τάση

Μην αγγίζετε το φις με βρεγμένα ή υγρά χέρια.

- Απενεργοποιήστε τη συσκευή.
- Αποσυνδέστε το καλώδιο τροφοδοσίας από την πρίζα, πιάνοντάς το από το φις.
- Καθαρίστε τη συσκευή σύμφωνα με το κεφάλαιο «Συντήρηση».
- Αποθηκεύστε τη συσκευή σύμφωνα με το κεφάλαιο «Αποθήκευση».

Σφάλματα και βλάβες

Η συσκευή ελέγχθηκε διεξοδικά κατά την παραγωγή ως προς την άποψη λειτουργία της. Εάν, ωστόσο, παρουσιαστούν δυσλειτουργίες, τότε ελέγξτε τη συσκευή σύμφωνα με τον παρακάτω κατάλογο.

Η συσκευή δεν τίθεται σε λειτουργία:

- Ελέγξτε τη σύνδεση στο ηλεκτρικό δίκτυο.
- Ελέγξτε το καλώδιο τροφοδοσίας και το φις για φθορές.
- Ελέγξτε την υπάρχουσα ασφάλεια στο ηλεκτρικό δίκτυο.
- Ελέγξτε αν έχει ενεργοποιηθεί η προστασία από υπερθέρμανση, βλέπε κεφάλαιο Ασφάλεια.
- Περιμένετε 10 λεπτά πριν να επανεκκινήσετε τη συσκευή. Εάν η συσκευή δεν ενεργοποιείται, πρέπει να διενεργηθεί ηλεκτρικός έλεγχος από τεχνικό προσωπικό ή την Trotec.

Δεν λειτουργεί ο αεριστήρας:

- Ελέγξτε εάν η συσκευή είναι ενεργοποιημένη.
- Ελέγξτε την πηγή τροφοδοσίας και εξετάστε αν το φις ή το καλώδιο είναι ελαττωματικά.

Η συσκευή κάνει θόρυβο ή/και δονείται:

- Ελέγξτε αν η συσκευή έχει τοποθετηθεί σε όρθια και σταθερή θέση.
- Ελέγξτε εάν η συσκευή έχει συναρμολογηθεί σωστά.

Σημείωση

Περιμένετε τουλάχιστον 3 λεπτά μετά από όλες τις εργασίες συντήρησης και επισκευής. Στη συνέχεια επανενεργοποιήστε τη συσκευή.

Η συσκευή σας εξακολουθεί να μην λειτουργεί σωστά μετά τους ελέγχους?

Επικοινωνήστε με την εξυπηρέτηση πελατών. Εάν χρειάζεται, στείλτε τη συσκευή για επισκευή σε εξουσιοδοτημένη επιχείρηση εξειδικευμένη στις ηλεκτρικές εργασίες ή στην Trotec.

Συντήρηση

Ενέργειες πριν από την έναρξη συντήρησης



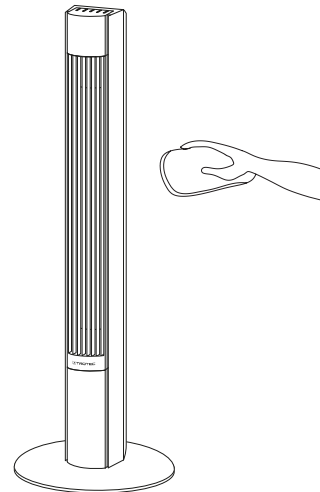
Προειδοποίηση για ηλεκτρική τάση

Μην αγγίζετε το φις με βρεγμένα ή υγρά χέρια.

- Απενεργοποιήστε τη συσκευή.
- Αποσυνδέστε το καλώδιο τροφοδοσίας από την πρίζα, πιάνοντάς το από το φις.

Καθαρισμός περιβλήματος

Καθαρίστε το περίβλημα με ένα υγρό και μαλακό πανί που δεν αφήνει χνούδια. Προσέχετε να μην εισέρχεται υγρασία μέσα στο περίβλημα. Προσέχετε, ώστε τα ηλεκτρικά εξαρτήματα να μην έρχονται σε επαφή με υγρασία. Μην χρησιμοποιείτε ισχυρά καθαριστικά, όπως π.χ. σπρέι καθαρισμού, διαλύτες, καθαριστικά με αλκοόλη ή διαβρωτικά καθαριστικά στο νοτισμένο πανί.



Τεχνικό παράρτημα

Τεχνικά χαρακτηριστικά

Παράμετρος	Τιμή	
Μοντέλο	TVE 31 T	TVE 32 T
Βαθμίδες αερισμού	3	3
Ταχύτητα αέρα	2,9 m/s	2,9 m/s
Τάση εισόδου	220 – 240 V / 50 Hz / 60 Hz	220 – 240 V / 50 Hz / 60 Hz
Μέγιστη ισχύς	45 W	45 W
Μήκος καλωδίου τροφοδοσίας	1,60 m	1,60 m
Παλινδρόμηση	60°	60°
Στάθμη ηχητικής πίεσης (απόσταση 1 m, επίπεδο 3)	58,5 dB(A)	58,5 dB(A)
Βάρος	2,5 kg	3 kg
Διαστάσεις (μήκος x πλάτος x ύψος)	250 x 250 x 920 mm	300 x 300 x 1119 mm
Ελάχιστη απόσταση από τοίχους και αντικείμενα		
Επάνω (A):	30 cm	30 cm
Πίσω (B):	30 cm	30 cm
Πλευρικά (C):	30 cm	30 cm
Εμπρός (D):	30 cm	30 cm
Μπαταρίες για τηλεχειριστήριο	Πλακέ μπαταρία CR2025 3 V	

Απόρριψη



Το σύμβολο του διαγραμμένου κάδου απορριμμάτων σε μια χρησιμοποιημένη ηλεκτρική ή ηλεκτρονική συσκευή σημαίνει ότι αυτή δεν πρέπει να απορρίπτεται στο τέλος του κύκλου ζωής της στα οικιακά απορρίμματα. Για τη δωρεάν επιστροφή βρίσκονται στην περιοχή σας σημεία συλλογής για χρησιμοποιημένες ηλεκτρικές και ηλεκτρονικές συσκευές. Μπορείτε να βρείτε τις διευθύνσεις από τις διοικητικές υπηρεσίες του δήμου ή της κοινότητάς σας. Μπορείτε επίσης να ενημερωθείτε στην ιστοσελίδα μας <https://de.trotec.com/shop/> για περαιτέρω δυνατότητες επιστροφής που έχουμε δημιουργήσει εμείς.

Μέσω της διαχωρισμένης συλλογής χρησιμοποιημένων ηλεκτρικών και ηλεκτρονικών συσκευών επιδιώκεται η επαναχρησιμοποίηση, η αξιοποίηση υλικών ή άλλες μορφές της αξιοποίησης χρησιμοποιημένων συσκευών και επίσης αποφεύγονται οι αρνητικές συνέπειες κατά την απόρριψη των επικίνδυνων ουσιών που πιθανόν υπάρχουν στις συσκευές στο περιβάλλον και στην ανθρώπινη υγεία.



Οι μπαταρίες και οι συσσωρευτές δεν αποτελούν οικιακά απορρίμματα και στην Ευρωπαϊκή Ένωση πρέπει να απορρίπτονται κατάλληλα σύμφωνα με την οδηγία 2006/66/EK ΤΟΥ ΕΥΡΩΠΑΪΚΟΥ ΚΟΙΝΟΒΟΥΛΙΟΥ ΚΑΙ ΤΟΥ ΣΥΜΒΟΥΛΙΟΥ της 6ης Σεπτεμβρίου 2006 σχετικά με τις μπαταρίες και τους συσσωρευτές. Οι μπαταρίες και οι συσσωρευτές θα πρέπει να απορρίπτονται σύμφωνα με τις ισχύουσες νομικές διατάξεις.

Trotec GmbH

Grebener Str. 7
D-52525 Heinsberg

☎ +49 2452 962-400

☎ +49 2452 962-200

✉ info@trotec.com

www.trotec.com