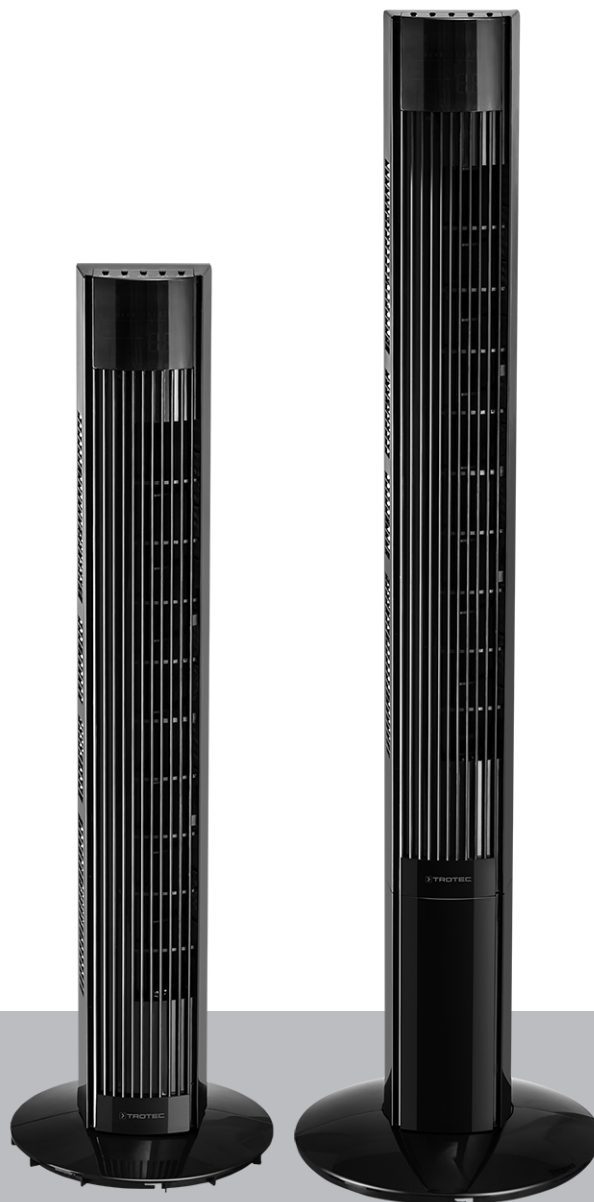


# TVE 31 T / TVE 32 T

CS

PŘEKLAD PŮVODNÍHO  
NÁVODU K POUŽÍVÁNÍ  
VĚŽOVÝ VENTILÁTOR



## Obsah

Pokyny k návodu k obsluze .....	2
Bezpečnost .....	2
Informace o přístroji.....	4
Transport a skladování.....	5
Instalace a uvedení do provozu .....	5
Ovládání .....	7
Chyby a poruchy .....	9
Údržba.....	9
Technická příloha.....	10
Likvidace.....	10

## Pokyny k návodu k obsluze

### Symbole



#### Varování před elektrickým napětím

Tento symbol označuje, že existují rizika pro život a zdraví osob, způsobená elektrickým napětím.



#### Výstraha

Signální slovo označuje nebezpečí se střední úrovní rizika, které může mít v případě zanedbání za následek vážné zranění nebo smrt.



#### Pozor

Signální slovo označuje nebezpečí s nízkou úrovní rizika, které může mít v případě zanedbání za následek malé nebo středně těžké zranění.

#### Upozornění

Signální slovo poukazuje na důležité informace (např. na škody na majetku), ale nikoli na nebezpečí.



#### Info

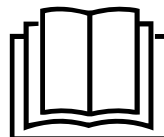
Pokyny s tímto symbolem vám pomohou provádět vaše činnosti rychle a spolehlivě.



#### Postupujte dle návodu

Pokyny s tímto symbolem upozorňují, že je nutné dodržovat návod k používání.

Aktuální znění tohoto návodu a EU prohlášení o shodě si můžete stáhnout pomocí následujícího odkazu:



TVE 31 T



<https://hub.trotec.com/?id=43249>

TVE 32 T



<https://hub.trotec.com/?id=43250>

## Bezpečnost

**Tento návod si před uvedením do provozu/použitím přístroje pečlivě prostudujte a uchovávejte jej vždy v bezprostřední blízkosti místa instalace, příp. u přístroje!**



#### Výstraha

##### **Přečtěte si všechny bezpečnostní pokyny a upozornění.**

Při nedodržení bezpečnostních pokynů a instrukcí může dojít k úrazu elektrickým proudem, požáru a/ nebo k těžkým zraněním.

##### **Dodržujte všechny bezpečnostní pokyny a upozornění.**

Tento přístroj mohou používat děti od 8 let věku, dále pak osoby s omezenými psychickými, sensorickými a mentálními schopnostmi nebo postižením, případně s nedostatečnými zkušenostmi nebo vědomostmi, jestliže jej budou používat pod dohledem odpovědné osoby, nebo pokud budou proškoleny v bezpečné obsluze přístroje a přitom budou chápat nebezpečí, vyplývající z jeho užívání.

Tento přístroj není hračka pro děti. Čištění a uživatelskou údržbu nesmějí provádět děti bez dozoru.

- Nepoužívejte přístroj ve místnostech ani prostorách s rizikem exploze, ani je v nich neinstalujte.
- Neprovozujte přístroj v agresivní atmosféře.
- Přístroj nainstalujte nastojato a stabilně na nosný podklad.
- Po vlhkém čištění nechte přístroj vyschnout. Nikdy jej neprovozujte ve vlhkém stavu.
- Přístroj neprovozujte ani neobsluhujte, máte-li mokré nebo vlhké ruce.
- Nevystavujte přístroj přímému vodnímu proudu.

- Nikdy do přístroje nestrkejte předměty ani končetiny.
- Přístroj během provozu nikdy nezakrývejte.
- Nesedejte na přístroj.
- Přístroj není hračka. K přístroji nesmějí mít přístup děti a zvířata.
- Před každým použitím zkontrolujte, zda přístroj, jeho příslušenství a přípojné části nevykazují poškození. Nepoužívejte vadné přístroje ani jejich části.
- Zajistěte, aby veškeré elektrické kabely mimo přístroj byly chráněny proti poškození (např. zvířaty). Přístroj nikdy nepoužívejte, pokud jsou elektrický kabel nebo síťová přípojka poškozené!
- Elektrická síťová přípojka musí odpovídat údajům v příloze „Technické údaje“.
- Síťovou vidlici zasuňte do řádně jištěné zásuvky.
- Prodlužovací kabely k síťovému kabelu volte s ohledem na technické údaje. Prodlužovací kabel vždy zcela rozvíňte. Zabraňte elektrickému přetížení.
- Před prováděním údržby, ošetřování nebo opravy přístroje vytáhněte síťový kabel ze zásuvky elektrické sítě, a to uchopením a vytažením zástrčky.
- Když přístroj nepoužíváte, vypněte jej a vytáhněte síťový kabel ze zásuvky.
- Přístroj nepoužívejte, pokud zjistíte poškození síťové zástrčky nebo síťových kabelů.  
Je-li napájecí síťový kabel tohoto přístroje poškozen, musí být vyměněn výrobcem nebo jeho servisní službou, případně podobně kvalifikovanou osobou, aby se předešlo rizikům.  
Vadné napájecí síťové kabely představují vážné nebezpečí ohrožující zdraví!
- Při instalaci přístroje dodržujte minimální vzdálenosti od stěn a předmětů, jakož i skladovací a provozní podmínky podle přílohy „Technické údaje“.
- Zajistěte, aby sací a výfukový otvor byly volné.
- Zajistěte, aby v bezprostředním okolí přívodu a výstupu vzduchu nebyly volné předměty ani nečistoty.
- Přístroj by neměl být používán ani připojován k elektrické síti v nesmontovaném stavu.
- Neodborná instalace může vést ke vzniku požáru, zásahu elektrickým proudem nebo závažným poraněním.
- Přístroj je vybaven ochranou proti přehřátí, která se aktivuje při jeho přehřátí (tj. překročení provozní teploty). Přístroj se pak automaticky vypne.
- Použijte knoflíkovou baterii typu CR 2025.
- Do dálkového ovladače nikdy nevracíte dobíjecí baterie.
- Nikdy nenabíjejte baterie, které nelze opakovaně dobíjet.
- Různé typy baterií, stejně jako nové a použité baterie se nikdy nesmí používat společně.
- Vložte baterie do přihrádky na baterie v souladu se správnou polaritou.
- Vybité baterie vyjměte co nejdříve z přístroje. Baterie obsahují látky nebezpečné pro životní prostředí. Baterie zlikvidujte v souladu s vnitrostátními právními předpisy (viz kapitola Likvidace).
- Pokud nebudete přístroj delší dobu používat, vyjměte baterie z dálkového ovladače.
- Nikdy nezkratujte napájecí svorky v prostoru pro baterie!
- Baterie nepolykejte! Pokud dojde ke spolknutí baterie, může to do 2 hodin způsobit těžké vnitřní popáleniny / poleptání! Popáleniny mohou vést k úmrtí!
- Pokud se domníváte, že došlo ke spolknutí baterie nebo k jinému průniku baterie do těla, okamžitě vyhledejte lékařskou pomoc!
- Nové a použité baterie a otevřenou přihrádku na baterie uchovávejte vždy mimo dosah dětí.
- Pokud se přihrádka na baterie bezpečně neuzavírá, přestaňte přístroj používat prostřednictvím dálkového ovladače.

### Použití přístroje v souladu s jeho určením

Přístroj TVE 31 T / TVE 32 T použijte výlučně jako věžový ventilátor pro větrání v místnostech a dodržujte technické údaje.

### Předvídatelné nesprávné použití

- Přístroj neinstalujte na vlhký ani zaplavený podklad.
- Nepokládejte na přístroj žádné předměty, např. oblečení.
- Nepoužívejte přístroj venku.
- Provozovat nebo obsluhovat přístroj jiným způsobem, než jak je popsáno v tomto návodu, není povoleno. V případě nedodržení zaniká jakékoli ručení a nárok na poskytnutí záruky.
- Svévolné konstrukční změny a nástavby nebo přestavby přístroje jsou zakázány.

### Kvalifikace personálu

Osoby používající tento přístroj musí:

- si musejí být vědomy nebezpečí, které vzniká při práci s elektrickými přístroji ve vlhkém prostředí.
- si musejí prostudovat návod k používání a porozumět mu, zvláště kapitole "Bezpečnost".

## Další nebezpečí



### Varování před elektrickým napětím

Práce na elektrických konstrukčních částech smí provádět pouze autorizovaná odborná firma!



### Varování před elektrickým napětím

Před zahájením veškerých prací vytáhněte síťovou zástrčku ze síťové zásuvky!  
Nedotýkejte se síťové zástrčky vlhkými ani mokřými rukama.  
Vytáhněte síťový kabel ze zásuvky elektrické sítě, a to uchopením za zástrčku.



### Výstraha

Pokud tento přístroj používají nezaškolené osoby nesprávně nebo jinak než k určenému účelu, může představovat nebezpečí! Dbejte na kvalifikaci personálu!



### Výstraha

Přístroj není hračka a nepatří do rukou dětem.



### Výstraha

Nebezpečí udušení!  
Nenechávejte volně ležet obalový materiál. Mohl by být nebezpečný pro děti.

### Upozornění

K čištění přístroje nepoužívejte intenzivní čističe, abrazivní prostředky ani rozpouštědla.

## Chování v případě havárie

1. Vypněte přístroj.
2. V případě havárie odpojte přístroj od elektrického proudu: Vytáhněte síťový kabel ze zásuvky elektrické sítě, a to uchopením za zástrčku.
3. Vadný přístroj nepřipojujte zpět k síťové přípojce.

## Informace o přístroji

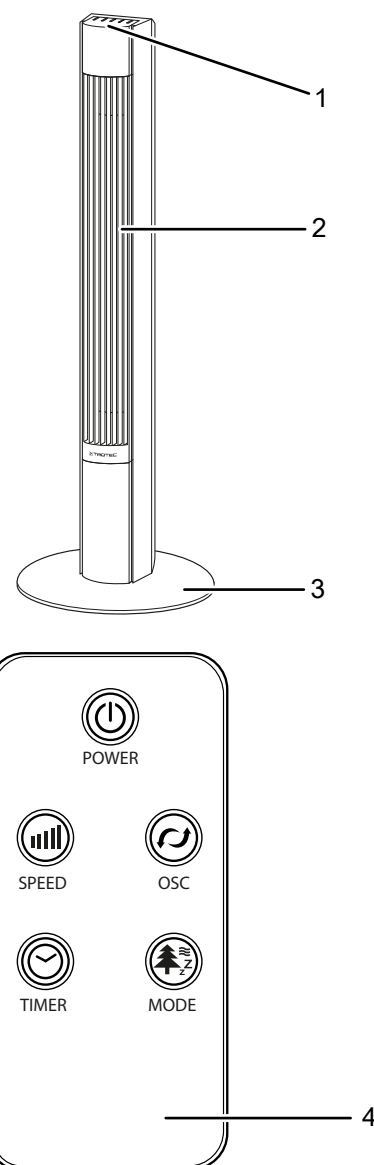
### Popis přístroje

Věžový ventilátor TVE 31 T / TVE 32 T je určen pro cirkulaci vzduchu v interiérech.

Přístroj má následující charakteristiky:

- 3 stupně rychlosti
- Nastavitelná funkce časovače až do 12 hodin
- Možnost zapnutí oscilace o 60°

### Vyobrazení přístroje



Č.	Označení
1	Ovládací panel
2	Těleso ventilátoru
3	Stojanová nožka
4	Dálkové ovládání

## Transport a skladování

### Upozornění

Pokud je přístroj skladován nebo přepravován neodborně, může dojít k jeho poškození. Respektujte informace o transportu a skladování přístroje.

### Transport

Přístroj je pro snazší transport vybaven držadlem.

**Před** každým transportem dbejte následujících pokynů:

- Vypněte přístroj.
- Vytáhněte síťový kabel ze zásuvky elektrické sítě, a to uchopením za zástrčku.
- Netahejte za síťový kabel!

**Po** každém transportu dodržujte následující pokyny:

- Přístroj po transportu postavte zpříma.

### Skladování

**Před** každým uskladněním dodržujte následující pokyny:

- Vypněte přístroj.
- Vytáhněte síťový kabel ze zásuvky elektrické sítě, a to uchopením za zástrčku.

Pokud přístroj nepoužíváte, dodržujte tyto skladovací podmínky:

- Přístroj skladujte v suchém prostředí, chráněný proti mrazu a horku,
- Přístroj případně ochraňte proti vniknutí prachu zakrytím vhodným obalem.
- Na přístroj neumisťujte žádná další zařízení ani předměty, abyste zabránili jeho poškození.
- Odstraňte baterie z dálkového ovladače.

## Instalace a uvedení do provozu

### Rozsah dodávky

- 1 x přístroj TVE 31 T / TVE 32 T
- 1 x dálkové ovládání (bez baterií)
- 1 x návod k obsluze

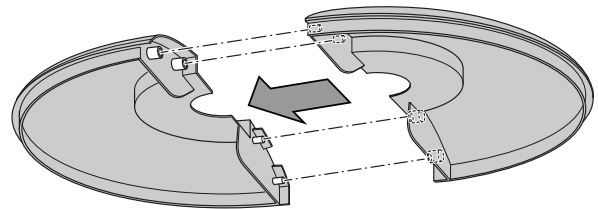
### Rozbalení přístroje

1. Otevřete krabici a vyjměte přístroj.
2. Odstraňte z přístroje veškeré obaly.
3. Síťový kabel zcela rozviňte. Dbejte na to aby nebyl síťový kabel poškozen a nepoškozte jej při odvíjení.

### Montáž

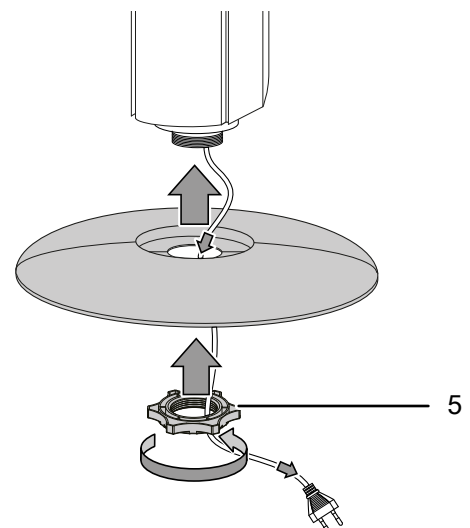
#### Montáž nohy

1. Spojte obě části stojanové nohy (3) spolu tak, aby spojovací díly do sebe vzájemně zapadly.

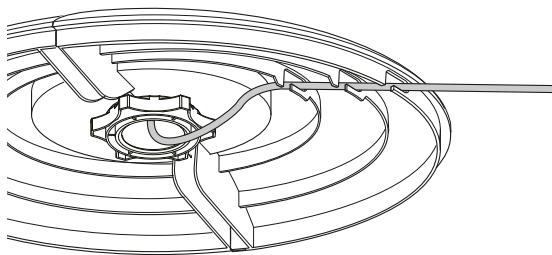


#### Spojení tělesa ventilátoru a stojanové nohy

1. Odstraňte plastovou matici (5) pod tělesem ventilátoru.
2. Spojte smontovanou stojanovou nohu s tělesem ventilátoru.
3. Zašroubujte pevně plastovou matici (5) na spodní straně tělesa ventilátoru.

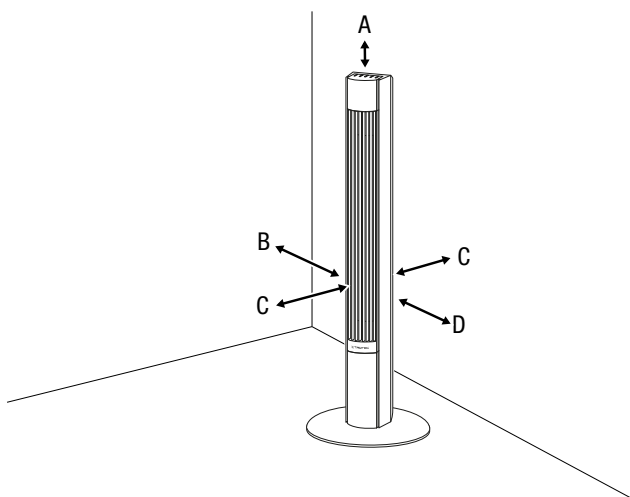


4. Vedte napájecí kabel tak, jak je znázorněno na následujícím obrázku, pod stojanovou nohou skrz patky, abyste zajistili bezpečné postavení ventilátoru na zemi.



### Uvedení do provozu

Při instalaci přístroje dbejte na minimální vzdálenost od stěn a předmětů dle kapitoly Technická příloha.



### Vložení baterií do dálkového ovládání



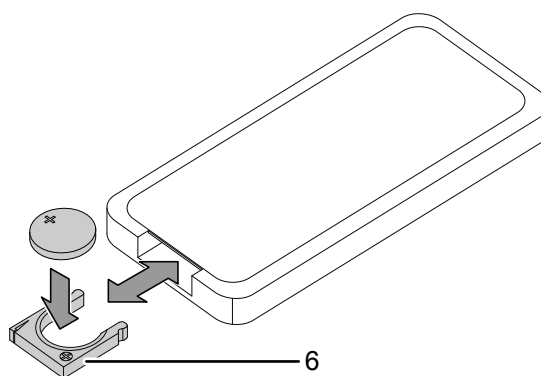
#### Varování před elektrickým napětím

Nedotýkejte se přihrádky na baterie vlhkými ani mokřými rukama.

#### Upozornění

Neprovozujte přístroj nikdy s nabíjecími bateriemi!  
Dodržujte při uvádění do provozu technické údaje.

1. Stiskněte západku na boku přihrádky na baterie (6) a vytáhněte přihrádku na baterie z dálkového ovladače.
2. Vložte baterii typu CR 2025 (3 V) do přihrádky na baterie a zasuňte přihrádku na baterie zpět do dálkového ovladače.



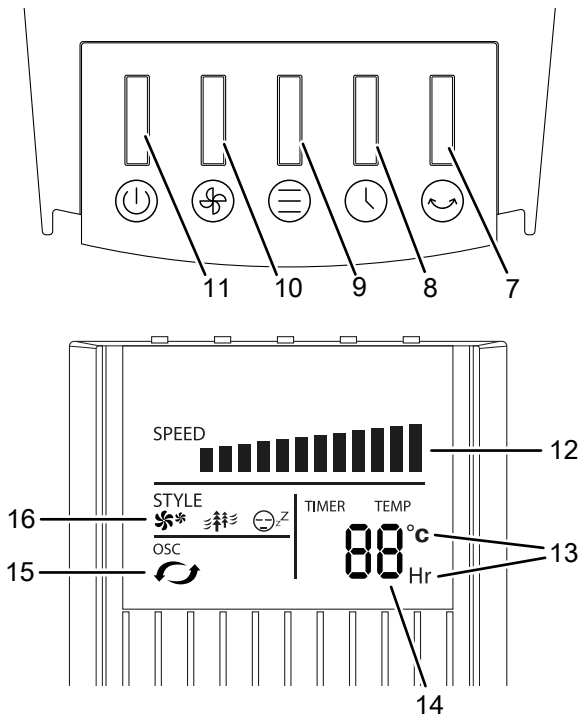
### Připojení síťového kabelu

- Síťovou zástrčku zasuňte do řádně jištěné síťové zásuvky.

- Před opětovným uvedením přístroje do provozu zkontrolujte stav síťového kabelu. V případě pochybností, zda je přístroj v bezchybném stavu, zavolejte do zákaznického servisu.
- Přístroj nainstalujte nastojato a stabilně na nosný podklad.
- Při pokládání síťového kabelu či dalšího elektrického kabelu se vyhněte místům s nebezpečím zakopnutí, zejména při instalaci přístroje ve středu místnosti. Používejte kabelové lávky.
- Zajistěte, aby byly prodlužovací kabely kompletně rozvinuté.
- Dávejte pozor na to, aby proudění vzduchu nebránily záclony ani jiné předměty.

## Ovládání

### Ovládací prvky



Č.	Označení	Význam
7	Tlačítko <i>OSC</i>	Aktivace a deaktivace funkce oscilace
8	Tlačítko <i>TIMER</i>	Funkce časovače automatického vypnutí Nastavení počtu hodin, kdy je časovač aktivován
9	Tlačítko <i>MODE</i>	Volba provozního režimu: <i>Normální provoz</i> <i>Přirozený vítr</i> <i>Noční režim</i>
10	Tlačítko <i>Stupeň ventilace</i>	Nastavení stupně ventilace (1-3) Stupeň 1: nízká rychlost ventilátoru Stupeň 2: střední rychlost ventilátoru Stupeň 3: vysoká rychlost ventilátoru
11	Tlačítko <i>ON/OFF</i>	Zapnutí a vypnutí přístroje
12	Indikace stupně ventilátoru	Zobrazuje stupeň ventilace
13	Indikace jednotek	Zobrazení počtu hodin / stupňů Celsia
14	Zobrazení segmentu Teplota / časovač	<ul style="list-style-type: none"> <li>Indikace teploty v místnosti</li> <li>Zobrazení počtu hodin s aktivovaným časovačem v krocích po 1 hodině</li> </ul>
15	Indikace oscilace	Zobrazuje aktivovanou funkci oscilace
16	LED diody Provozní režim	Zobrazují zvolený provozní režim: ** = <i>Normální režim</i> #* = <i>Přirozený vítr</i> ⊖ <sup>z</sup> = <i>Noční režim</i>

### Zapnutí přístroje

Poté, co jste přístroj instalovali tak, jak je popsáno v kapitole Montáž a uvedení do provozu, a je připraven k použití, můžete jej zapnout.

- Stiskněte tlačítko *ON/OFF* (11).  
⇒ Zazní zvukový signál a přístroj se spustí v provozním režimu *Normální režim* se stupněm ventilace 1.

### Nastavení druhu režimu

Přístroj má následující provozní režimy:

- Normální provoz*
- Přirozený vítr*
- Noční režim*

### Normální provoz

V provozním režimu *Normální režim* běží ventilátor konstantně na požadovaném stupni ventilace. Stupeň ventilace lze v tomto režimu nastavit mezi stupni 1 a 3 a zobrazuje se v indikaci Stupeň ventilace (12).

Postupujte takto, chcete-li v provozním režimu *Normální režim* nastavit stupeň ventilace:

- Stiskněte tlačítko *MODE* (9), dokud se nerozsvítí LED \*\* = *Normální režim* v LED diodách Provozní režim (16).  
⇒ Přístroj běží provozním režimu *Normální režim*.
- Stiskněte tlačítko *Stupeň ventilace* (10), chcete-li přepínat mezi různými stupni ventilace.  
⇒ Zvolený stupeň ventilace se zobrazí v indikaci Stupeň ventilace (12).  
⇒ Přístroj běží konstantně na nastaveném stupni ventilace.

### Přirozený vítr

V provozním režimu *Přirozený vítr* probíhá automatická stoupající a klesající rychlost ventilace, čímž vzniká příjemné přírodní proudění vzduchu. Stupeň ventilace můžete v tomto režimu nastavit ručně mezi stupni 1 a 3.

Postupujte takto, chcete-li zapnout provozní režim *Přirozený vítr*:

- Stiskněte tlačítko *MODE* (9), dokud se nerozsvítí LED #\* = *Přirozený vítr* v LED diodách Provozní režim (16).  
⇒ Přístroj se přepne do provozního režimu *Přirozený vítr*.
- Stiskněte tlačítko *Stupeň ventilace* (10), chcete-li přepínat mezi různými stupni ventilace.  
⇒ Zvolený stupeň ventilace se zobrazí v indikaci Stupeň ventilace (12).





## Vyřazení z provozu



### Varování před elektrickým napětím

Nedotýkejte se síťové zástrčky vlhkými nebo mokřými rukama.

- Vypněte přístroj.
- Vytáhněte síťový kabel ze zásuvky elektrické sítě, a to uchopením za zástrčku.
- Čištění přístroje provádějte v souladu s pokyny uvedenými v kapitole Údržba.
- Přístroj skladujte v souladu s pokyny uvedenými v kapitole transport a skladování.

## Chyby a poruchy

Přístroj byl během výroby několikrát testován, zda bezchybně funguje. Pokud by se však přesto objevily funkční poruchy, zkontrolujte přístroj podle následujícího seznamu.

### Přístroj se nespouští:

- Zkontrolujte připojení síťového napájení.
- Zkontrolujte příp. poškození síťového kabelu a zástrčky.
- Zkontrolujte zabezpečení sítě ze strany zákazníka.
- Zkontrolujte, zda sepnula ochrana proti přehřátí, viz kapitola Bezpečnost.

### Dmychadlo se nerozběhne:

- Zkontrolujte, zda je přístroj zapnutý.
- Zkontrolujte napájení proudem a podívejte se, zda není vadná zástrčka nebo kabel.

### Přístroj je hlučný, příp. vibruje:

- Zkontrolujte, zda je přístroj postaven nastojato a stabilně.
- Zkontrolujte, zda je přístroj správně sestavený.

### Upozornění

Po každé údržbě a opravě vyčkejte minimálně 3 minuty. Teprve poté přístroj znovu zapněte.

### Přístroj po kontrolách nefunguje bezvadně:

Kontaktujte zákaznický servis. Předějte přístroj k opravě do autorizované odborné elektro firmy nebo do firmy Trotec.

## Údržba

### Činnosti před zahájením údržby



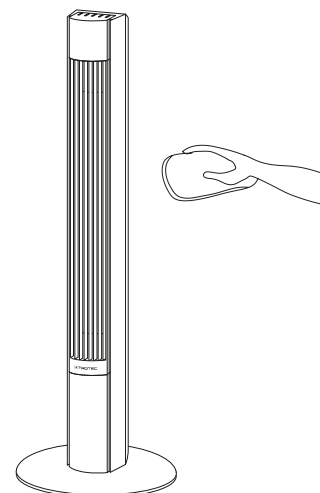
### Varování před elektrickým napětím

Nedotýkejte se síťové zástrčky vlhkými nebo mokřými rukama.

- Vypněte přístroj.
- Vytáhněte síťový kabel ze zásuvky elektrické sítě, a to uchopením za zástrčku.

### Vyčištění skříně

Plášť přístroje vyčistěte navlhčeným měkkým hadříkem, který nepouští vlákna. Dbejte na to, aby do pláště přístroje nevnikla vlhkost. Dbejte na to, aby se vlhkost nedostala do kontaktu s elektrickými součástmi přístroje. K navlhčení hadříku nepoužívejte žádné agresivní čisticí prostředky, jako jsou např. čisticí spreje, rozpouštědla, čističe s obsahem alkoholu nebo abrazivní prostředky.



## Technická příloha

### Technické údaje

Parametry	Hodnota	
	TVE 31 T	TVE 32 T
Model	TVE 31 T	TVE 32 T
Stupně ventilace	3	3
Rychlost vzduchu	2,9 m/s	2,9 m/s
Napájecí napětí	220 – 240 V / 50 Hz	220 – 240 V / 50 Hz
Příkon	45 W	45 W
Délka síťového kabelu	1,60 m	1,60 m
Oscilace	60°	60°
Hladina akustického tlaku (vzdálenost 1 m, stupeň 3)	58,5 dB(A)	58,5 dB(A)
Hmotnost	2,5 kg	3 kg
Rozměry (délka x šířka x výška)	250 x 250 x 920 mm	300 x 300 x 1119 mm
Min. vzdálenost od stěn a předmětů nahoře (A): vzadu (B): na straně (C): vpředu (D):	30 cm 30 cm 30 cm 30 cm	30 cm 30 cm 30 cm 30 cm
Baterie pro dálkové ovládání	CR2025 knoflíková baterie 3 V	

## Likvidace

Obalové materiály vždy likvidujte způsobem šetrným k životnímu prostředí a v souladu s platnými místními předpisy o likvidaci.



Symbol přeškrtnuté popelnice na odpadním elektrickém a elektronickém zařízení (OEEZ) vychází ze směrnice 2012/19/EU. Označuje, že se toto zařízení po ukončení své životnosti nesmí likvidovat do domovního odpadu. Pro účely bezplatného vrácení jsou vám ve vaší blízkosti k dispozici sběrná místa pro staré elektrické nebo elektronické přístroje. Adresy získáte u vašeho městského úřadu nebo podniku komunálních služeb. V mnoha zemích EU se také můžete dozvědět na webu <https://hub.trotec.com/?id=45090> více o dalších možnostech vrácení. Jinak prosím kontaktujte oficiální, ve vaší zemi schválenou firmu zabývající se likvidací použitých přístrojů.

Oddělený sběr starých elektrických a elektronických přístrojů má umožnit jejich opětovné využití, recyklaci materiálů nebo k jiné formy využití starých zařízení, a rovněž zamezit při likvidaci nebezpečných látek, které mohou být obsaženy v zařízení, negativním důsledkům na životní prostředí a vlivům na lidské zdraví.



Baterie a akumulátory nepatří do domovního odpadu, ale v Evropské unii se musejí nechat odborně zlikvidovat podle směrnice 2006/66/ES EVROPSKÉHO PARLAMENTU A RADY ze dne 6. září 2006 o bateriích a akumulátorech. Baterie a akumulátor tohoto přístroje po použití zlikvidujte v souladu s platnými ustanoveními zákona.

Trotec GmbH

Grebener Str. 7  
D-52525 Heinsberg

☎ +49 2452 962-400

☎ +49 2452 962-200

✉ [info@trotec.com](mailto:info@trotec.com)

[www.trotec.com](http://www.trotec.com)