

TVE 31 T / TVE 32 T

CS

NÁVOD
VĚŽOVÝ VENTILÁTOR



Obsah

Pokyny k používání tohoto návodu	2
Bezpečnost	2
Informace o přístroji.....	4
Transport a skladování.....	5
Instalace a uvedení do provozu	5
Ovládání	7
Chyby a poruchy	9
Údržba.....	9
Technická příloha.....	10
Likvidace.....	11

Pokyny k používání tohoto návodu

Symbody



Varování před elektrickým napětím

Tento symbol označuje, že existují rizika pro život a zdraví osob, způsobená elektrickým napětím.



Výstraha

Signální slovo označuje nebezpečí se střední úrovní rizika, které může mít v případě zanedbání za následek vážné zranění nebo smrt.



Pozor

Signální slovo označuje nebezpečí s nízkou úrovní rizika, které může mít v případě zanedbání za následek malé nebo středně těžké zranění.

Upozornění

Signální slovo poukazuje na důležité informace (např. na škody na majetku), ale nikoli na nebezpečí.



Info

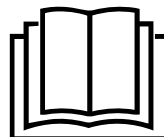
Pokyny s tímto symbolem vám pomohou provádět vaše činnosti rychle a spolehlivě.



Postupujte dle návodu

Pokyny s tímto symbolem upozorňují, že je nutné dodržovat návod.

Aktuální znění tohoto návodu a EU prohlášení o shodě si můžete stáhnout pomocí následujícího odkazu:



TVE 31 T



<https://hub.trotec.com/?id=43249>

TVE 32 T



<https://hub.trotec.com/?id=43250>

Bezpečnost

Tento návod si před uvedením do provozu/použitím přístroje pečlivě prostudujte a uchovávejte jej vždy v bezprostřední blízkosti místa instalace, příp. u přístroje!



Výstraha

Přečtěte si všechny bezpečnostní pokyny a upozornění.

Při nedodržení bezpečnostních pokynů a instrukcí může dojít k úrazu elektrickým proudem, požáru a/ nebo k těžkým zraněním.

Dodržujte všechny bezpečnostní pokyny a upozornění.

Tento přístroj mohou používat děti od 8 let věku, dále pak osoby s omezenými psychickými, sensorickými a mentálními schopnostmi nebo postižením, případně s nedostatečnými zkušenostmi nebo vědomostmi, jestliže jej budou používat pod dohledem odpovědné osoby, nebo pokud budou proškoleny v bezpečné obsluze přístroje a přitom budou chápat nebezpečí, vyplývající z jeho užívání.

Tento přístroj není hračka pro děti. Čištění a uživatelskou údržbu nesmějí provádět děti bez dozoru.

- Nepoužívejte přístroj ve místnostech ani prostorách s rizikem exploze, ani je v nich neinstalujte.
- Neprovozujte přístroj v agresivní atmosféře.
- Přístroj nainstalujte nastojato na vodorovnou stabilní plochu takovým způsobem, aby nemohlo dojít k jeho převržení.
- Po vlhkém čištění nechte přístroj vyschnout. Nikdy jej neprovozujte ve vlhkém stavu.
- Přístroj neprovozujte ani neobsluhujte, máte-li mokré nebo vlhké ruce.

- Nevystavujte přístroj přímému vodnímu proudu.
- Nikdy do přístroje nestrkejte předměty ani končetiny.
- Přístroj během provozu nikdy nezakrývejte.
- Nesedejte na přístroj.
- Přístroj není hračka. K přístroji nesmějí mít přístup děti a zvířata.
- Před každým použitím zkontrolujte, zda přístroj, jeho příslušenství a přípojné části nevykazují poškození. Nepoužívejte vadné přístroje ani jejich části.
- Zajistěte, aby veškeré elektrické kabely mimo přístroj byly chráněny proti poškození (např. zvířaty). Přístroj nikdy nepoužívejte, pokud jsou elektrický kabel nebo síťová přípojka poškozené!
- Elektrická síťová přípojka musí odpovídat údajům v příloze „Technické údaje“.
- Síťovou vidlici zasuněte do řádně jištěné zásuvky.
- Prodlužovací kabely k síťovému kabelu volte s ohledem na technické údaje. Prodlužovací kabel vždy zcela rozviňte. Zabraňte elektrickému přetížení.
- Před prováděním údržby, ošetřování nebo opravy přístroje vytáhněte síťový kabel ze zásuvky elektrické sítě, a to uchopením a vytažením zástrčky.
- Když přístroj nepoužíváte, vypněte jej a vytáhněte síťový kabel ze zásuvky.
- Přístroj nepoužívejte, pokud zjistíte poškození síťové zástrčky nebo síťových kabelů.
Je-li napájecí síťový kabel tohoto přístroje poškozen, musí být vyměněn výrobcem nebo jeho servisní službou, případně podobně kvalifikovanou osobou, aby se předešlo rizikům.
Vadné napájecí síťové kabely představují vážné nebezpečí ohrožující zdraví!
- Při instalaci přístroje dodržujte minimální vzdálenosti od stěn a předmětů, jakož i skladovací a provozní podmínky podle přílohy „Technické údaje“.
- Zajistěte, aby sací a výfukový otvor byly volné.
- Zajistěte, aby v bezprostředním okolí přívodu a výstupu vzduchu nebyly volné předměty ani nečistoty.
- Přístroj neprovozujte v nesmontovaném stavu, ani jej nepřipojujte v nesmontovaném stavu k síťovému napájení.
- Neodborná instalace může vést ke vzniku požáru, zásahu elektrickým proudem nebo závažným poraněním.
- Přístroj je vybaven ochranou proti přehřátí, která se aktivuje při jeho přehřátí (tj. překročení provozní teploty). Přístroj se pak automaticky vypne.
- Použijte knoflíkovou baterii typu CR 2025.
- Do dálkového ovladače nikdy nevkládejte dobíjecí baterie.
- Nikdy nenabíjejte baterie, které nelze opakovaně dobíjet.
- Různé typy baterií, stejně jako nové a použité baterie se nikdy nesmí používat společně.
- Vložte baterie do přihrádky na baterie v souladu se správnou polaritou.
- Pokud jsou baterie vybité, vyjměte je co nejdříve z přístroje. Baterie obsahují látky nebezpečné pro životní prostředí. Baterie zlikvidujte v souladu s vnitrostátními právními předpisy (viz kapitola Likvidace).
- Pokud nebudete přístroj delší dobu používat, vyjměte baterie z dálkového ovladače.
- Nikdy nezkratujte napájecí svorky v prostoru pro baterie!
- Baterie nepolykejte! Pokud dojde ke spolknutí baterie, může to do 2 hodin způsobit těžké vnitřní popáleniny / poleptání! Popáleniny mohou vést k úmrtí!
- Pokud se domníváte, že došlo ke spolknutí baterie nebo k jinému průniku baterie do těla, okamžitě vyhledejte lékařskou pomoc!
- Nové a použité baterie a otevřenou přihrádku na baterie uchovávejte vždy mimo dosah dětí.
- Pokud se přihrádka na baterie bezpečně neuzavírá, přestaňte přístroj používat prostřednictvím dálkového ovladače.

Použití přístroje v souladu s jeho určením

Přístroj používejte výlučně jako věžový ventilátor v místnostech a dodržujte technické údaje.

Jakékoli jiné použití, než je zamýšlené použití, se považuje za nesprávné použití.

Předvídatelné nesprávné použití

- Přístroj neinstalujte na vlhký ani zaplavený podklad.
- Nepokládejte na přístroj žádné předměty, např. oblečení.
- Nepoužívejte přístroj venku.
- Neprovádějte žádné svévolné konstrukční změny ani nástavby či přestavby přístroje.

Kvalifikace personálu

Osoby používající tento přístroj musí:

- si musejí být vědomy nebezpečí, která vzniká při práci s elektrickými přístroji ve vlhkém prostředí.
- si musejí prostudovat návod a porozumět mu, zvláště kapitole "Bezpečnost".

Další nebezpečí



Varování před elektrickým napětím

Práce na elektrických konstrukčních částech smí provádět pouze autorizovaná odborná firma!



Varování před elektrickým napětím

Před zahájením veškerých prací vytáhněte síťovou zástrčku ze síťové zásuvky!
Nedotýkejte se síťové zástrčky vlhkými ani mokřými rukama.
Vytáhněte síťový kabel ze zásuvky elektrické sítě, a to uchopením za zástrčku.



Výstraha

Pokud tento přístroj používají nezaškolené osoby nesprávně nebo jinak než k určenému účelu, může představovat nebezpečí! Dbejte na kvalifikaci personálu!



Výstraha

Přístroj není hračka a nepatří do rukou dětem.



Výstraha

Nebezpečí udušení!
Nenechávejte volně ležet obalový materiál. Mohl by být nebezpečný pro děti.

Upozornění

K čištění přístroje nepoužívejte intenzivní čističe, abrazivní prostředky ani rozpouštědla.

Chování v případě havárie

1. Vypněte přístroj.
2. Odpojte přístroj od elektrické sítě vytažením síťové zástrčky přístroje ze síťové zásuvky. Držte přitom zástrčku, nikoli kabel.
3. Vadný přístroj nepřipojujte zpět k síťové přípojce.

Informace o přístroji

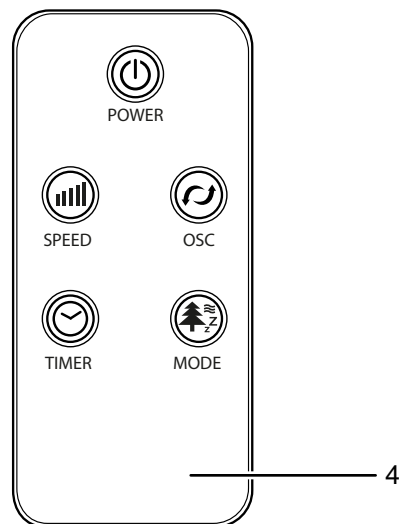
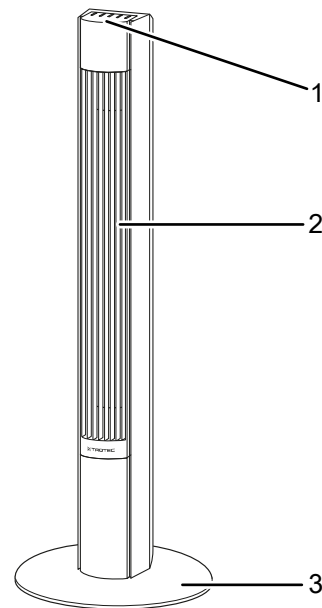
Popis přístroje

Věžový ventilátor je určen pro cirkulaci vzduchu v interiérech.

Přístroj má následující charakteristiky:

- 3 stupně rychlosti
- Nastavitelná funkce časovače až do 12 hodin
- Možnost zapnutí oscilace o 60°

Vyobrazení přístroje



Č.	Označení
1	Ovládací panel
2	Těleso ventilátoru
3	Stojanová noha
4	Dálkový ovladač

Transport a skladování

Upozornění

Pokud je přístroj skladován nebo přepravován neodborně, může dojít k jeho poškození. Respektujte informace o transportu a skladování přístroje.

Transport

Přístroj je pro snazší transport vybaven držadlem.

Před každým transportem dbejte následujících pokynů:

- Vypněte přístroj.
- Odpojte přístroj od elektrické sítě vytažením síťové zástrčky přístroje ze síťové zásuvky. Držte přitom zástrčku, nikoli kabel.
- Netahejte za síťový kabel!

Po každém transportu dodržujte následující pokyny:

- Přístroj po transportu postavte zpříma.

Skladování

Před každým uskladněním dodržujte následující pokyny:

- Vypněte přístroj.
- Odpojte přístroj od elektrické sítě vytažením síťové zástrčky přístroje ze síťové zásuvky. Držte přitom zástrčku, nikoli kabel.

Pokud přístroj nepoužíváte, dodržujte tyto skladovací podmínky:

- Přístroj skladujte v suchém prostředí, chráněný proti mrazu a horku.
- Přístroj případně ochraňte proti vniknutí prachu zakrytím vhodným obalem.
- Na přístroj neumísťujte žádná další zařízení ani předměty, abyste zabránili jeho poškození.
- Odstraňte baterie z dálkového ovladače.

Instalace a uvedení do provozu

Rozsah dodávky

- 1 x zařízení
- 1 x dálkové ovládání (bez baterií)
- 1 x návod k obsluze

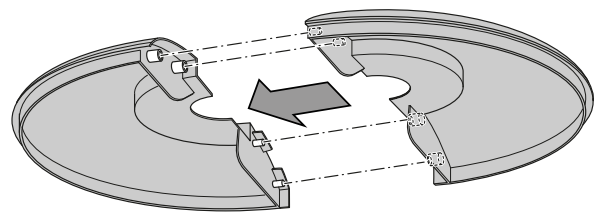
Rozbalení přístroje

1. Otevřete krabici a vyjměte přístroj.
2. Odstraňte z přístroje veškeré obaly.
3. Síťový kabel zcela rozviňte. Dbejte na to aby nebyl síťový kabel poškozen a nepoškozte jej při odvíjení.

Montáž

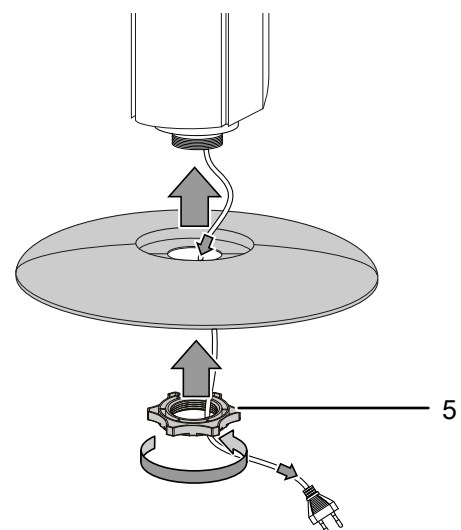
Montáž nohy

1. Spojte vzájemně oba díly stojanové nohy (3) tak, aby spojovací díly do sebe zapadly.

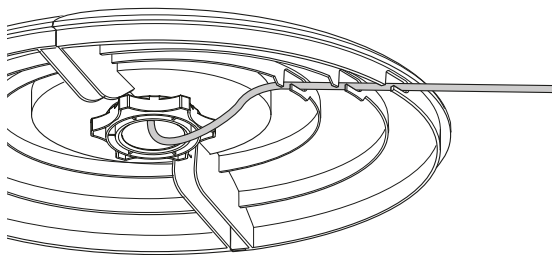


Spojení tělesa ventilátoru a stojanové nohy

1. Odstraňte plastovou matici (5) pod tělesem ventilátoru.
2. Spojte smontovanou stojanovou nohu s tělesem ventilátoru.
3. Zašroubujte pevně plastovou matici (5) na spodní straně tělesa ventilátoru.

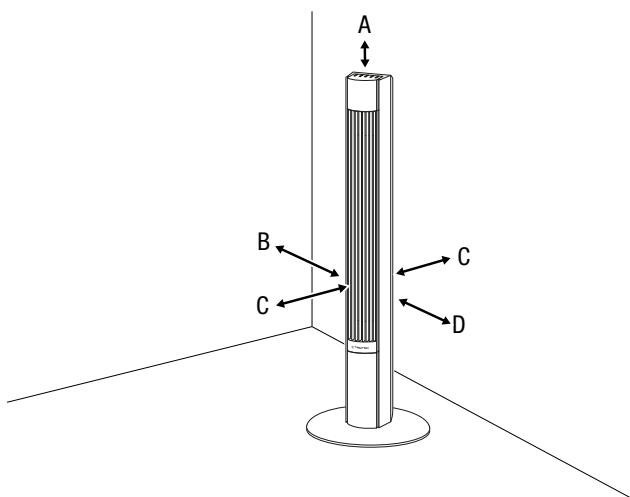


4. Vedte napájecí kabel tak, jak je znázorněno na následujícím obrázku, pod stojanovou nohou skrz patky, abyste zajistili bezpečné postavení ventilátoru na zemi.



Uvedení do provozu

Při instalaci přístroje dbejte na minimální vzdálenost od stěn a předmětů dle kapitoly Technická příloha.



Vložení baterií do dálkového ovladače



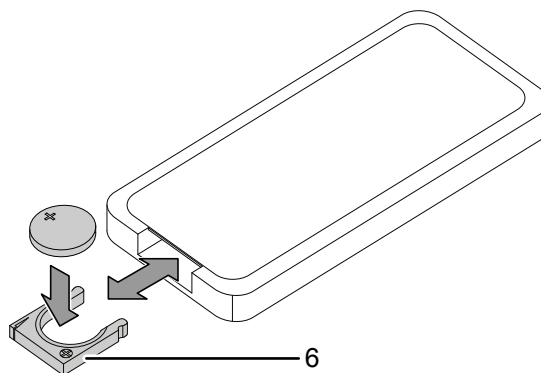
Varování před elektrickým napětím

Nedotýkejte se přihrádky na baterie vlhkými ani mokřými rukama.

Upozornění

Neprovozujte přístroj nikdy s nabíjecími bateriemi!
Dodržujte při uvádění do provozu technické údaje.

1. Stiskněte západku na boku přihrádky na baterie (6) a vytáhněte přihrádku na baterie z dálkového ovladače.
2. Vložte baterii typu CR 2025 (3 V) do přihrádky na baterie a zasuňte přihrádku na baterie zpět do dálkového ovladače.



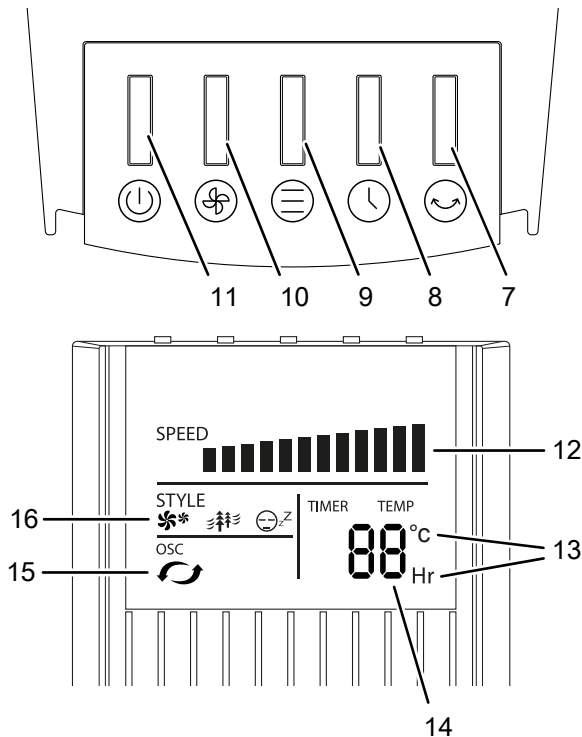
Připojení síťového kabelu

- Připojte síťovou zástrčku do řádně jištěné síťové zásuvky.

- Před opětovným uvedením přístroje do provozu zkontrolujte stav síťového kabelu. V případě pochybností, zda je přístroj v bezchybném stavu, zavolejte do zákaznického servisu.
- Přístroj nainstalujte nastojato na vodorovnou stabilní plochu takovým způsobem, aby nemohlo dojít k jeho převržení.
- Při pokládání síťového kabelu či dalšího elektrického kabelu se vyhněte místům s nebezpečím zakopnutí, zejména při instalaci přístroje ve středu místnosti. Používejte kabelové lávky.
- Zajistěte, aby byly prodlužovací kabely kompletně rozvinuté.
- Dávejte pozor na to, aby proudění vzduchu nebránily záclony ani jiné předměty.

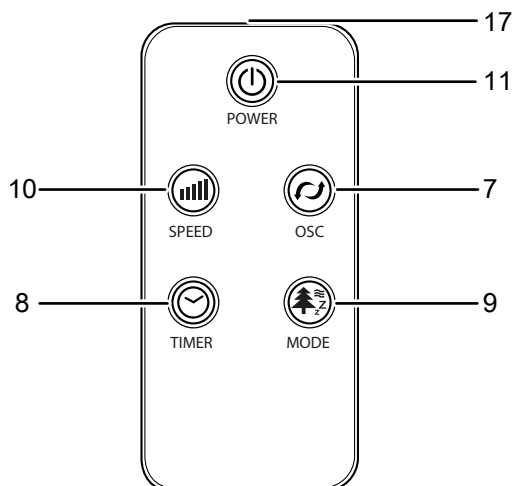
Ovládání

Ovládací prvky



Dálkový ovladač

Všechna nastavení přístroje mohou být prováděna dálkovým ovláčem, který je součástí dodávky.



Č.	Označení	Význam
7	Tlačítko <i>OSC</i>	Aktivace a deaktivace funkce oscilace
8	Tlačítko <i>TIMER</i> (časovač)	Funkce časovače automatického vypnutí Nastavení počtu hodin, kdy je časovač aktivován
9	Tlačítko <i>MODE</i> (režim)	Volba provozního režimu: <i>Normální provoz</i> <i>Přirozený vítr</i> <i>Noční režim</i>
10	Tlačítko <i>Stupeň ventilace</i>	Nastavení stupně ventilace (1-3) Stupeň 1: nízká rychlost ventilátoru Stupeň 2: střední rychlost ventilátoru Stupeň 3: vysoká rychlost ventilátoru
11	Tlačítko <i>ON/OFF</i>	Zapnutí a vypnutí přístroje
12	Indikace stupně ventilátoru	Zobrazuje stupeň ventilace
13	Indikace jednotek	Zobrazení počtu hodin / stupňů Celsia
14	Zobrazení segmentu Teplota / časovač	<ul style="list-style-type: none"> Indikace teploty v místnosti Zobrazení počtu hodin s aktivovaným časovačem v krocích po 1 hodině
15	Indikace oscilace	Zobrazuje aktivovanou funkci oscilace
16	LED diody Provozní režim	Zobrazují zvolený provozní režim: ** = <i>Normální režim</i> ≡ = <i>Přirozený vítr</i> ☾ = <i>Noční režim</i>
17	Vysílač/přijímač dálkového ovladače	Odesílá do zařízení pomocí infračerveného záření

Zapnutí přístroje

Poté, co jste přístroj instalovali tak, jak je popsáno v kapitole Montáž a uvedení do provozu, a je připraven k použití, můžete jej zapnout.

- Stiskněte tlačítko *ON/OFF* (11).
⇒ Zazní zvukový signál a přístroj se spustí v provozním režimu *Normální režim* se stupněm ventilace 1.

Nastavení provozních režimů

Přístroj má následující provozní režimy:

- Normální provoz*
- Přirozený vítr*
- Noční režim*

Vyřazení z provozu



Varování před elektrickým napětím

Nedotýkejte se síťové zástrčky vlhkými nebo mokřými rukama.

- Vypněte přístroj stisknutím tlačítka ZAP/VYP (11).
- Odpojte přístroj od elektrické sítě vytažením síťové zástrčky přístroje ze síťové zásuvky. Držte přitom zástrčku, nikoli kabel.
- V případě potřeby přístroj vyčistěte v souladu s pokyny uvedenými v kapitole Údržba.
- Přístroj skladujte v souladu s pokyny uvedenými v kapitole transport a skladování.

Chyby a poruchy

Přístroj byl během výroby několikrát testován, zda bezchybně funguje. Pokud by se však přesto objevily funkční poruchy, zkontrolujte přístroj podle následujícího seznamu.

Přístroj se nespouští:

- Zkontrolujte připojení síťového napájení.
- Zkontrolujte příp. poškození síťového kabelu a zástrčky.
- Zkontrolujte zabezpečení sítě ze strany zákazníka.
- Zkontrolujte, zda sepnula ochrana proti přehřátí, viz kapitola Bezpečnost.

Dmychadlo se nerozběhne:

- Zkontrolujte, zda je přístroj zapnutý.
- Zkontrolujte napájení proudem a podívejte se, zda není vadná zástrčka nebo kabel.

Přístroj je hlučný, příp. vibruje:

- Zkontrolujte, zda je přístroj postaven nastojato a stabilně.
- Zkontrolujte, zda je přístroj správně sestavený.

Přístroj po kontrolách nefunguje bezvadně:

Kontaktujte zákaznický servis. Předějte přístroj k opravě do autorizované odborné firmy v oboru elektro nebo výrobci.

Údržba

Činnosti před zahájením údržby



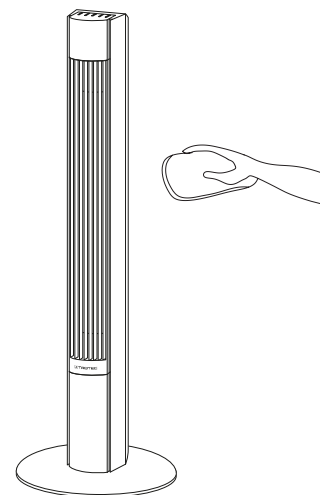
Varování před elektrickým napětím

Nedotýkejte se síťové zástrčky vlhkými nebo mokřými rukama.

- Vypněte přístroj stisknutím tlačítka ZAP/VYP (11).
- Odpojte přístroj od elektrické sítě vytažením síťové zástrčky přístroje ze síťové zásuvky. Držte přitom zástrčku, nikoli kabel.

Vyčištění skříně

Plášť přístroje vyčistěte navlhčeným měkkým hadříkem, který nepouští vlákna. Dbejte na to, aby do pláště přístroje nevnikla vlhkost. Dbejte na to, aby se vlhkost nedostala do kontaktu s elektrickými součástmi přístroje. K navlhčení hadříku nepoužívejte žádné agresivní čisticí prostředky, jako jsou např. čisticí spreje, rozpouštědla, čističe s obsahem alkoholu nebo abrazivní prostředky.



Technická příloha

Technické údaje

Parametry	Hodnota	
Model	TVE 31 T	TVE 32 T
Stupně ventilace	3	3
Rychlost vzduchu	2,9 m/s	2,9 m/s
Napájecí napětí	220 – 240 V / 50 Hz	220 – 240 V / 50 Hz
Příkon	45 W	45 W
Délka síťového kabelu	1,60 m	1,60 m
Oscilace	60°	60°
Hladina akustického tlaku (vzdálenost 1 m, stupeň 3)	58,5 dB(A)	58,5 dB(A)
Hmotnost	2,5 kg	3 kg
Rozměry (délka x šířka x výška)	250 x 250 x 920 mm	300 x 300 x 1119 mm
Min. vzdálenost od stěn a předmětů nahoře (A): vzadu (B): na straně (C): vpředu (D):	30 cm 30 cm 30 cm 30 cm	30 cm 30 cm 30 cm 30 cm
Baterie pro dálkové ovládání	CR2025 knoflíková baterie 3 V	

Požadované údaje pro komfortní ventilátory v souladu s nařízením (EU) č. 206/2012:

TVE 31 T / TVE 32 T

Parametry	Symbol	Hodnota	Jednotka
Maximální objemový proud	F	9,77	m ³ /min
Příkon ventilátoru	P	45,1	W
Servisní poměr	SV	0,22	(m ³ /min)/W
Příkon v pohotovostním režimu	P _{SB}	0,27	W
Hladina akustického výkonu ventilátoru	L _{WA}	54,35	dB(A)
Maximální rychlost vzduchu	c	4,35	m/s
Měřicí norma pro stanovení servisního poměru	EN ISO 5801:2017		
Kontaktní adresa pro více informací	Trotec GmbH · Grebbener Straße 7 · 52525 Heinsberg · Německo online@trotec.com · www.trotec.com		

Likvidace

Obalové materiály vždy likvidujte způsobem šetrným k životnímu prostředí a v souladu s platnými místními předpisy o likvidaci.



Symbol přeškrtnuté popelnice označuje, že toto zařízení a všechny související komponenty (např. dálkové ovladače) nesmí být po skončení životnosti – v souladu se směrnicí o odpadních elektrických a elektronických zařízeních (2012/19/EU) a vnitrostátními právními předpisy – likvidovány v rámci domovního odpadu.

Pro účely bezplatného vrácení jsou vám ve vaší blízkosti k dispozici sběrná místa pro staré elektrické nebo elektronické přístroje. Adresy získáte u vašeho městského úřadu nebo podniku komunálních služeb. V mnoha zemích EU se také můžete dozvědět na webu <https://hub.trotec.com/?id=45090> více o dalších možnostech vrácení. Jinak prosím kontaktujte oficiální, ve vaší zemi schválenou firmu zabývající se likvidací použitých přístrojů.

Oddělený sběr starých elektrických a elektronických přístrojů má umožnit jejich opětovné využití, recyklaci materiálů nebo k jiné formy využití starých zařízení, a rovněž zamezit při likvidaci nebezpečných látek, které mohou být obsaženy v zařízení, negativním důsledkům na životní prostředí a vlivům na lidské zdraví.



Tento symbol přeškrtnuté popelnice znamená, že baterie nebo akumulátory se po skončení životnosti nesmí likvidovat v rámci komunálního/domovního odpadu. Pokud jsou v přístroji vloženy baterie nebo akumulátory, které obsahují rtuť, kadmium nebo olovo, je pod symbolem přeškrtnutého odpadkového koše uvedena příslušná chemická značka (Hg, Cd nebo Pb).

Nenechávejte baterie nebo elektrická a elektronická zařízení obsahující baterie bez dozoru ležet ve veřejném prostoru, abyste zabránili znečištění životního prostředí. Baterie a akumulátory musí být v rámci Evropské unie – v souladu s NAŘÍZENÍM (EU) 2023/1542 EVROPSKÉHO PARLAMENTU A RADY ze dne 12. července 2023 o bateriích a použitých bateriích – odevzdány na k tomu určeném sběrném místě. Vyjměte baterie/akumulátory a zlikvidujte je odděleně, a to v souladu s platnými právními předpisy.

Trotec GmbH

Grebener Str. 7
52525 Heinsberg
Germany

☎ +49 2452 962-0

☎ +49 2452 962-200

✉ online@trotec.com

www.trotec.com