

TVE 31 T / TVE 32 T

FI

OHJEET
TORNITUULETIN



 TROTEC

Sisällysluettelo

Ohjeen käyttöä koskevia tietoja..... 2

Turvallisuus 2

Tietoa laitteesta 4

Kuljetus ja säilytys 5

Asennus ja käyttöönotto 5

Käyttö 7

Viat ja häiriöt 9

Huolto 9

Tekninen liite 10

Hävittäminen..... 11

Ohjeen käyttöä koskevia tietoja

Symbolit



Varoitus sähköjännitteestä

Tämä symboli viittaa sähköjännitteestä aiheutuviin hengenvaarallisiin ja terveyteen vaikuttaviin vaaroihin.



Varoitus

Signaalisana kuvaa keskimääräistä riskitasoa, jos siltä ei vältytä, voi seurauksena olla kuolema tai vaikea loukkaantuminen.



Varoitus

Signaalisana kuvaa alhaista riskitasoa, jos siltä ei vältytä, voi seurauksena olla vähäinen tai kohtalainen loukkaantuminen.

Huomaa

Signaalisana viittaa tärkeisiin tietoihin (esim. esinevahingot), mutta ei vaaroihin.



Tietoa

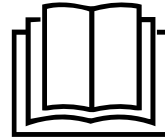
Tällä symbolilla varustetut huomautukset ovat sinulle avuksi suorittamaan työt nopeasti ja turvallisesti.



Noudata ohjetta

Tällä symbolilla varustettu huomautus viittaa siihen, että ohjetta on noudatettava.

Tämän ohjeen uusimman version ja EU-vaatimustenmukaisuusvakuutuksen voit ladata seuraavan linkin kautta:



TVE 31 T



<https://hub.trotec.com/?id=43249>

TVE 32 T



<https://hub.trotec.com/?id=43250>

Turvallisuus

Lue tämä käyttöohje huolellisesti ennen laitteen käyttöönottoa/käyttöä ja säilytä sitä aina laitteen välittömässä läheisyydessä.



Varoitus

Lue kaikki turvallisuusohjeet ja muut ohjeet.

Turvallisuusohjeiden ja varoitusten noudattamatta jättäminen voi aiheuttaa sähköiskun, tulipalon ja/tai vakavia vammoja.

Säilytä kaikki turvallisuus- ja muut ohjeet myöhempää käyttöä varten.

Laitetta saavat käyttää 8-vuotiaat ja sitä vanhemmat lapset sekä henkilöt, jotka ovat fyysisesti, henkisesti tai aisteiltaan rajoitteisia tai joilla ei ole riittävästi tietoa tai kokemusta laitteen käytöstä, mikäli käyttö tapahtuu valvotusti tai heitä on opetettu käyttämään laitetta turvallisella tavalla ja he tiedostavat käyttöön mahdollisesti liittyvät vaarat

Lapset eivät saa leikkiä laitteella. Lapset eivät saa suorittaa puhdistusta ja huoltoa ilman valvontaa.

- Älä käytä laitetta räjähdysalttiissa tiloissa tai alueilla, äläkä asenna laitetta niihin.
- Älä käytä laitetta syövyttävässä ilmastossa.
- Sijoita laite pystysuorassa ja vakaasti vaakasuoralle ja kestäväälle alustalle.
- Anna laitteen kuivua kosteapyyhinnän jälkeen. Älä käytä laitetta kosteana.
- Älä käytä tai käsittele laitetta, jos kätesi ovat kosteat tai märät.
- Älä aseta laitetta alttiiksi suoralle vesisuihkulle.

- Älä koskaan työnnä esineitä tai raajoja laitteen sisään.
- Älä peitä laitetta käytön aikana.
- Älä istu laitteen päällä.
- Laite ei ole leikkikalua. Säilytä lasten ja eläinten ulottumattomissa.
- Tarkista laite, varusteet ja liitännät jokaisen käytön jälkeen mahdollisten vaurioiden varalta. Älä käytä laitetta tai laiteosia, jos ne ovat vaurioituneet.
- Varmista, että laitteen ulkopuolella olevat sähköjohdot on suojattu vaurioitumiselta (esim. eläimiltä). Älä käytä laitetta koskaan, jos johdot tai verkkoliitäntä ovat vaurioituneet!
- Sähköliitännän on vastattava Tekninen liite -luvussa annettuja tietoja.
- Liitä verkkopistoke määräysten mukaisesti suojattuun pistorasiaan.
- Valitse jatkojohdon pituus teknisten tietojen mukaisesti. Rullaa jatkojohto kokonaan auki. Vältä sähköistä ylikuormitusta.
- Irrota laitteen virtajohto pistorasiasta hoito-, huolto- tai korjaustöiden ajaksi tarttumalla pistokkeeseen.
- Katkaise laitteen virta ja irrota virtajohto pistorasiasta, kun laitetta ei käytetä.
- Älä koskaan käytä laitetta, jos pistoke tai virtajohto on vaurioitunut.
Jos laitteen virtajohto vaurioituu, valmistajan tai sen huoltopalvelun tai vastaavan pätevän henkilön on vaihdettava se vaaratilanteiden välttämiseksi. Vialliset virtajohdot aiheuttavat vakavan loukkaantumiskehityksen!
- Sijoita laite Tekninen liite -luvussa ilmoitettujen sijoitusvaatimusten mukaisesti ottaen huomioon minimietäisyydet seiniin ja esineisiin sekä varastointi- ja käyttöolosuhteet.
- Varmista, että ilman tulo- ja poistoaukot eivät peity.
- Varmista, että ilman sisäänmenon ja ulostulon välittömässä läheisyydessä ei ole irtonaisia esineitä eikä likaa.
- Älä käytä laitetta asentamattomana äläkä kytke sitä asentamattomana verkkovirtaan.
- Virheellinen asennus voi aiheuttaa tulipalon, sähköiskun tai vakavia henkilövahinkoja
- Laitteessa on ylikuumentumissuoja, joka aktivoituu laitteen ylikuumentuessa (käyttölämpötilan ylittyminen). Laite kytkeytyy automaattisesti pois päältä.
- Käytä nappiparistotyyppiä CR 2025.
- Kaukosäätimeen ei saa asettaa ladattavia paristoja.
- Älä koskaan lataa paristoja, joita ei saa ladata uudelleen.
- Eri paristotyyppiä tai uusia ja käytettyjä paristoja ei saa käyttää yhdessä.
- Aseta paristot paristokoteloon navat oikein päin.
- Poista tyhjentyneet paristot. Paristot sisältävät ympäristölle vaarallisia aineita. Hävitä paristot kansallisen lainsäädännön mukaisesti (katso Hävittäminen-luku).
- Poista paristot kaukosäätimestä, kun et käytä laitetta pitkään aikaan.
- Älä koskaan oikosulje paristokotelon syöttöliittimiä!
- Varo nielemästä paristoja! Pariston nieleminen voi aiheuttaa vaikeita sisäisiä palovammoja/syöpymiä kahden tunnin kuluessa! Syöpymät voivat johtaa kuolemaan!
- Jos uskot, että paristo on nieltä tai se on joutunut muuta tietä elimistöön, ota välittömästi yhteyttä lääkäriin!
- Pidä uudet ja käytetyt paristot sekä avattu paristolokero poissa lasten ulottuvilta.
- Jos paristokotelo ei mene kunnolla kiinni, älä käytä laitetta enää kaukosäätimellä.

Määräystenmukainen käyttö

Käytä laitetta vain tornituulettimena sisätilojen tuuletukseen teknisiä tietoja noudattaen.

Muu kuin käyttötarkoituksen mukainen käyttö katsotaan väärinkäytöksi.

Kohtuudella ennakoitavissa oleva väärinkäyttö

- Älä sijoita laitetta kostealle tai märälle alustalle.
- Älä aseta esineitä, esim. vaatteita, kuivumaan laitteen päälle.
- Älä käytä laitetta ulkotiloissa.
- Älä tee laitteeseen omavaltaisia muutoksia.

Henkilöstön pätevyys

Laitetta käyttävien henkilöiden on:

- oltava tietoisia sähkölaitteiden aiheuttamista vaaroista, joita syntyy kosteassa ympäristössä työskenneltäessä.
- luettava ja ymmärrettävä ohje, erityisesti Turvallisuus-luku.

Muut vaarat



Varoitus sähköjännitteestä

Sähköosien huoltotöitä saavat suorittaa vain niihin valtuutetut asiantuntijat!



Varoitus sähköjännitteestä

Irrota verkkopistoke pistorasiasta ennen kaikkia laitteeseen kohdistuvia töitä!
Älä koske verkkopistokkeeseen, jos kätesi ovat kosteat tai märät.
Vedä virtajohto pistorasiasta tarttumalla verkkopistokkeeseen.



Varoitus

Tämä laite saattaa aiheuttaa vaaratilanteita, jos sitä käyttää kouluttamaton henkilö tai jos sitä käytetään määräystenvastaisesti! Ota huomioon henkilöstön pätevyys!



Varoitus

Laite ei ole leikkikalua eikä sitä saa jättää lasten ulottuville.



Varoitus

Tukehtumisvaara!
Älä jätä pakkausmateriaalia lojumaan. Se voi olla vaarallinen joutuessaan lasten käsiin.

Huomaa

Älä käytä laitteen puhdistukseen syövyttäviä puhdistusaineita tai hankaus- ja liuotusaineita.

Toiminta hätätapauksessa

1. Sammuta laite.
2. Irrota laite sähköverkosta vetämällä verkkopistoke pistorasiasta. Pidä kiinni pistokkeesta, älä johdosta.
3. Älä liitä viallista laitetta sähköverkkoon.

Tietoa laitteesta

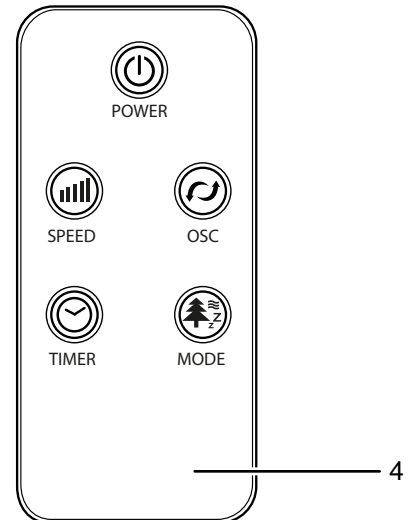
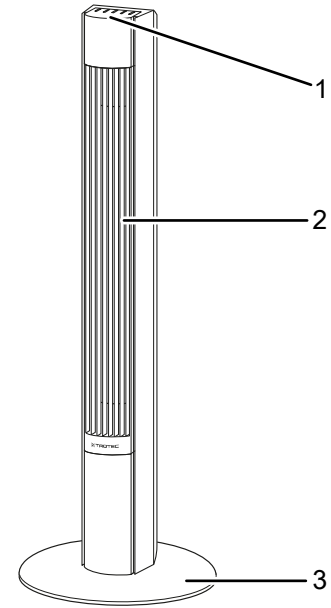
Laitteen kuvaus

Tornituuletin soveltuu ilmankierrätykseen sisätiloissa.

Laitteessa on seuraavat ominaisuudet:

- 3 nopeutta
- Säädettävä ajastintoiminto enintään 12 tuntia
- Kytettävä 60°-oskillaatio

Laitteen osat



Nro	Nimike
1	Ohjauspaneeli
2	Tuuletinrunko
3	Jalusta
4	Kaukosäädin

Kuljetus ja säilytys

Huomaa

Laitte voi vahingoittua, jos säilytät tai kuljetat sitä asiaankuulumattomasti.

Tutustu laitteen kuljetusta ja säilytystä koskeviin tietoihin.

Kuljetus

Laitetta on helppo siirtää kantokahvan avulla.

Ota huomioon seuraavat ohjeet **ennen** jokaista kuljetusta:

- Sammuta laite.
- Irrota laite sähköverkosta vetämällä verkkopistoke pistorasiasta. Pidä kiinni pistokkeesta, älä johdosta.
- Älä käytä virtakaapelia vetonuurana.

Ota huomioon seuraavat ohjeet jokaisen kuljetuksen **jälkeen**:

- Sijoita laite siirtämisen jälkeen tasaiselle alustalle.

Säilytys

Ota huomioon seuraavat ohjeet **ennen** jokaista varastointia:

- Sammuta laite.
- Irrota laite sähköverkosta vetämällä verkkopistoke pistorasiasta. Pidä kiinni pistokkeesta, älä johdosta.

Kun laitetta ei käytetä, huomioi seuraavat säilytysolosuhteet:

- Säilytä laitetta kuivassa paikassa jäätymiseltä ja kuumuudelta suojattuna.
- Suojaa laite tarvittaessa pölyltä muovipeitteellä.
- Älä aseta muita laitteita tai esineitä laitteen päälle välttääksesi laitteen vaurioitumisen.
- Poista paristot kaukosäätimestä.

Asennus ja käyttöönotto

Pakkauksen sisältö

- 1 x laite
- 1 x kaukosäädin (ilman paristoja)
- 1 x ohje

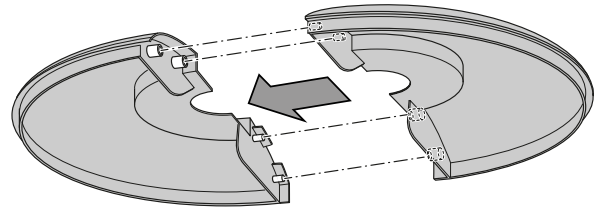
Laitteen purkaminen pakkauksesta

1. Avaa laatikko ja ota laite.
2. Poista laite kokonaan pakkauksesta.
3. Kelaa virtajohto kokonaan auki. Varmista, ettei virtajohto ole vaurioitunut, äläkä vaurioita sitä auki kelatessasi.

Asennus

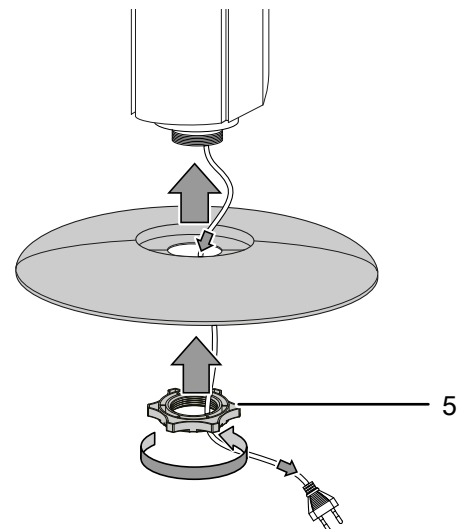
Jalustan asentaminen

1. Liitä jalustan (3) molemmat osat toisiinsa siten, että liitoskappaleet tarttuvat toisiinsa.

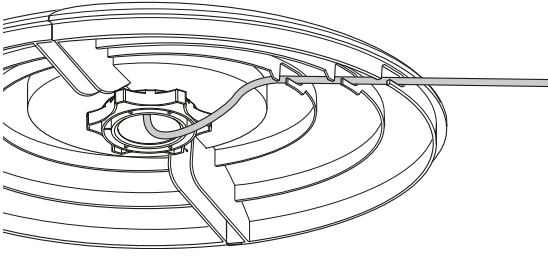


Tuuletinrungon kiinnittäminen jalustaan

1. Poista muovimutteri (5) tuuletinrungon alapuolelta.
2. Liitä koottu jalusta tuuletinrunkoon.
3. Kiristä tuuletinrungon alapuolella sijaitseva muovimutteri (5).

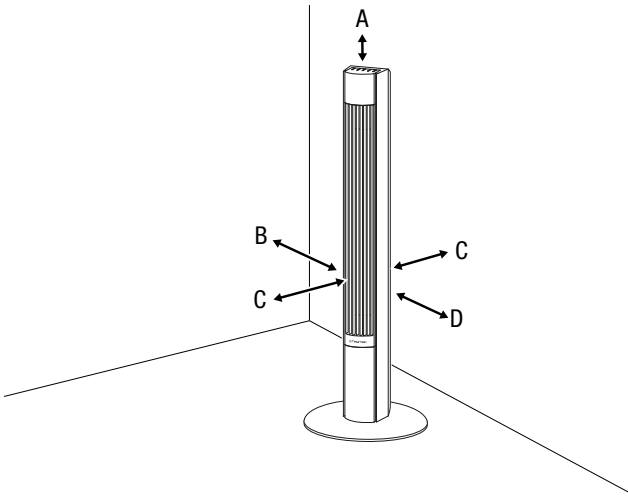


4. Vie virtajohto oheisessa kaaviossa kuvatulla tavalla jalustan alapuolelta kielekkeiden läpi tuulettimen turvallisen asennon takaamiseksi.



Käyttöönotto

Sijoita laite Tekninen liite -luvussa ilmoitettujen sijoitusvaatimusten mukaisesti ottaen huomioon minimietäisyydet seiniin ja esineisiin.



- Ennen kuin otat laitteen uudelleen käyttöön, tarkista virtajohto kunnossa. Jos olet epävarma johdon kunnosta, soita asiakaspalveluun.
- Sijoita laite pystysuorassa ja vakaasti vaakasuoralle ja kestäväälle alustalle.
- Vältä kompastumisvaaraa asettaessasi virtajohtoa tai muita sähköjohtoja, etenkin jos asetat laitteen keskelle huonetta. Käytä kaapelisuoja.
- Varmista, että jatkojohdot on kelattu kokonaan auki.
- Varmista, että verhot tai muut esineet eivät estä ilmavirtausta.

Paristojen asettaminen kaukosäätimeen



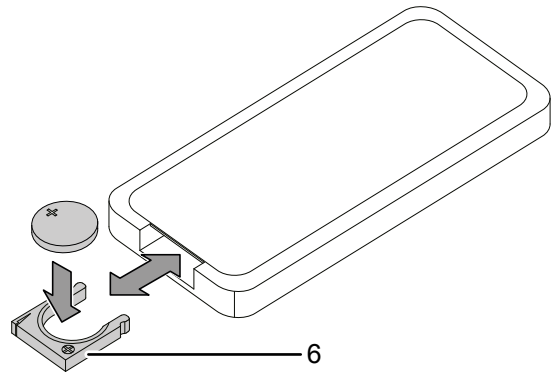
Varoitus sähköjännitteestä

Älä koske paristokoteloon, jos kätesi ovat kosteat tai märät.

Huomaa

Älä käytä laitetta uudelleen ladattavilla paristoilla!
Noudata käyttöohjeissa teknisiä tietoja.

1. Paina paristokotelon (6) sivussa olevaa lukitusta yhteen ja vedä paristokotelo kaukosäätimestä.
2. Aseta tyyppin CR 2025 paristo (3 V) paristokoteloon ja työnnä paristokotelo takaisin kaukosäätimeen.

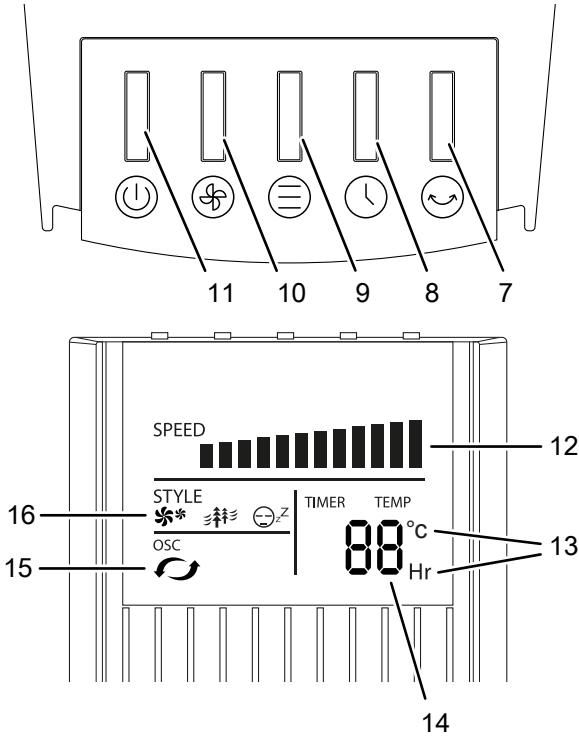


Virtajohto liittäminen

- Kytke verkkopistoke asianmukaisesti suojattuun pistorasiaan.

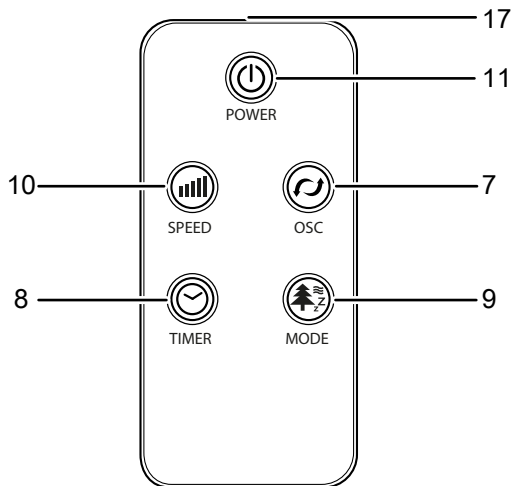
Käyttö

Hallintaelementit



Kaukosäädin

Kaikki laitteen asetukset voidaan tehdä toimitukseen kuuluvalla kaukosäätimellä.



Nro	Nimike	Selitys
7	<i>OSC</i> -painike	Oskillaatiotoiminnon ottaminen käyttöön ja poistaminen käytöstä
8	<i>TIMER</i> -painike	Automaattisen sammutuksen ajastintoiminto Käyttöön otetun ajastimen tuntimäärän säätäminen
9	<i>MODE</i> -painike	Käyttötilan valitseminen: <i>Normaali käyttö</i> <i>Luonnollinen tuuli</i> <i>Yötila</i>
10	<i>Puhallusteho</i> -painike	Puhallustehon (1-3) säätö Teho 1: tuulettimen alhainen nopeus Teho 2: tuulettimen keski-suuri nopeus Teho 3: tuulettimen suuri nopeus
11	<i>ON/OFF</i> -painike	Laitteen kytkeminen päälle ja pois päältä
12	Tuulettimen puhallustehon näyttö	Näyttää säädetyn puhallustehon
13	Yksikön näyttö	Yksikön tuntien / celsiusasteiden näyttö
14	Lämpötilan/ajastimen segmenttinäyttö	<ul style="list-style-type: none"> Huoneen lämpötilan näyttö Tuntimäärän näyttö, kun ajastin on aktivoitu 1h:n välein
15	Oskillaationäyttö	Näyttää käyttöön otetun oskillaatiotoiminnon
16	Käyttötilan merkkivalot	Näyttävät valitun käyttötilan: ** = <i>normaali käyttö</i> # = <i>luonnollinen tuuli</i> ☾ = <i>yötila</i>
17	Kaukosäätimen lähetin/vastaanotin	Lähetää signaalin infrapunan avulla laitteeseen

Laitteen kytkeminen päälle

Kun laite on otettu käyttöön Asennus ja käyttöönotto -luvun mukaisesti, se voidaan käynnistää.

1. Paina *ON/OFF*-painiketta (11).

⇒ Kuuluu merkkiääni, ja laite käynnistyy käyttötilassa *Normaali käyttö* puhallusteholla 1.

Käyttötilojen säätäminen

Laitteessa on seuraavat käyttötilat:

- *Normaali käyttö*
- *Luonnollinen tuuli*
- *Yötila*

Normaali käyttö

Käyttötilassa *Normaali käyttö* tuuletin käy jatkuvasti halutulla puhallusteholla. Puhallustehoksi voidaan tässä tilassa asettaa tasot 1–3, ja se näkyy puhallustehon näytössä (12).

Aseta puhallusteho *Normaali käyttö* -käyttötilassa seuraavalla tavalla:

1. Paina *MODE*-painiketta (9), kunnes käyttötilan merkkivalojen (16) merkkivalo ^{**} = *normaali käyttö* syttyy.
⇒ Laite käy käyttötilassa *Normaali käyttö*.
2. Paina *Puhallusteho*-painiketta (10) puhallustehojen välillä vaihtamiseen.
⇒ Valittu puhallusteho näytetään puhallustehon (12) näytössä.
⇒ Laite käy jatkuvasti säädetyllä puhallusteholla.

Luonnollinen tuuli

Käyttötilassa *Luonnollinen tuuli* on käytössä automaattinen nouseva ja laskeva tuuletinnopeus, joka tuottaa miellyttävän, luonnollisen ilmapirran. Puhallustehoa voi tässä tilassa muuttaa manuaalisesti tehotasoilla 1–3.

Käynnistä käyttötila *Luonnollinen tuuli* seuraavalla tavalla:

1. Paina *MODE*-painiketta (9), kunnes käyttötilan merkkivalojen (16) merkkivalo [#] = *luonnollinen tuuli* syttyy.
⇒ Laite siirtyy käyttötilaan *Luonnollinen tuuli*.
2. Paina *Puhallusteho*-painiketta (10) puhallustehojen välillä vaihtamiseen.
⇒ Valittu puhallusteho näytetään puhallustehon (12) näytössä.

Yötila

Yötilassa laite muuttaa automaattisesti puhallustehon tasoa aina valitun puhallustehon mukaan. Puhallustehoa voi tässä tilassa muuttaa manuaalisesti tehotasoilla 1–3.

1. Paina *MODE*-painiketta (9), kunnes käyttötilan merkkivalojen (16) merkkivalo [⊗] = *yötila* syttyy.
⇒ Laite käy käyttötilassa *Yötila*.
2. Paina *Puhallusteho*-painiketta (10) puhallustehojen välillä vaihtamiseen.
⇒ Valittu puhallusteho näytetään puhallustehon (12) näytössä.
⇒ Muutamien sekuntien kuluttua näyttö himmenee automaattisesti.

Ajastimen säätäminen

Huomaa

Jos ajastin on aktivoitu, käytössä oleva laite ei näytä ympäristön nykyistä lämpötilaa.

Ajastintoiminto kytkee laitteen pois päältä, kun asetettu aika on kulunut loppuun.

Ajastimeen säädettävä aika voi olla 1–12 tuntia. Ajastin voidaan ohjelmoida 1 h:n välein (1–12 h).

Toiminto voidaan säätää kaikissa käyttötiloissa. Se voidaan aktivoida vain käytön aikana.

✓ Laite on kytketty päälle.

1. Aktivoi ajastin painamalla *TIMER*-painiketta (8).
⇒ Arvo 1 h ilmestyy lämpötilan/ajastimen segmenttinäyttöön (14).
2. Valitse haluamasi tuntimäärä automaattiseen sammutukseen painamalla *TIMER*-painiketta (8).
⇒ Lämpötilan/ajastimen segmenttinäytössä (14) näytetään tuntien määrä automaattiseen sammutukseen saakka.
⇒ Laite sammuu asetetun ajan jälkeen.
3. Poista asetus painamalla *TIMER*-painiketta (8) toistuvasti, kunnes lämpötilan/ajastimen segmenttinäyttöön (14) ei ilmesty enää mitään arvoa.

Muistitoiminto

Jos käynnistät laitteen uudelleen valmiustilasta tai sähkökatkoksen jälkeen, viimeksi käytössä olleen käyttötilan asetukset on tallennettu.

Mahdollisesti ohjelmoitu ajastin ei tallennu laitteeseen.

Oskillaation säätäminen

Oskillaatiotoiminnolla varmistetaan tasainen tuuletus.

✓ Laite on käynnistetty ja toiminnassa.

1. Käynnistä oskillaatio painamalla *OSC*-painiketta (7).
⇒ Oskillaatio on käynnistetty.
⇒ Tuuletinrunko kääntyy enintään 60°.
2. Poista oskillaatio käytöstä painamalla *OSC*-painiketta (7).
⇒ Oskillaatio on kytketty pois päältä.
⇒ Laite lopettaa oskillaation halutussa kohtaa ja jatkaa toimintaansa asetetussa käyttötilassa.

Käytöstä poistaminen



Varoitus sähköjännitteestä

Älä koske verkkopistokkeeseen, jos kätesi ovat kosteat tai märät.

- Kytke laite pois päältä painamalla *ON/OFF*-painiketta (11).
- Irrota laite sähköverkosta vetämällä verkkopistoke pistorasiasta. Pidä kiinni pistokkeesta, älä johdosta.
- Puhdista laite tarvittaessa Huolto-luvun mukaisesti.
- Varastoi laite Kuljetus ja varastointi -luvun mukaisesti.

Viat ja häiriöt

Laitteen toiminta on tarkastettu monta kertaa valmistuksen aikana. Jos toiminnassa tästä huolimatta ilmenee häiriöitä, tarkista laite seuraavan luettelon mukaan.

Laite ei käynnisty:

- Tarkista verkkoliitäntä.
- Tarkista virtajohto ja verkkopistoke vaurioiden varalta.
- Tarkista käyttöpaikan sulake.
- Tarkista, onko ylikuumenemissuojia lauennut, katso kappale Turvallisuus.

Puhallin ei käy:

- Tarkista, että laite on kytketty päälle.
- Tarkista virtalähde ja varmista, että pistoke tai kaapeli eivät ole viallisia.

Laite on äänekkäs tai tärisee:

- Tarkista, onko laite asetettu suoraan ja tukevasti.
- Tarkista, että laite on koottu oikein.

Laite ei toimi moitteettomasti tarkastusten jälkeen:

Ota yhteyttä asiakaspalveluun. Toimita laite tarvittaessa korjattavaksi valtuutettuun sähköalan ammattiliikkeeseen tai valmistajalle.

Huolto

Toimenpiteet ennen huoltoa



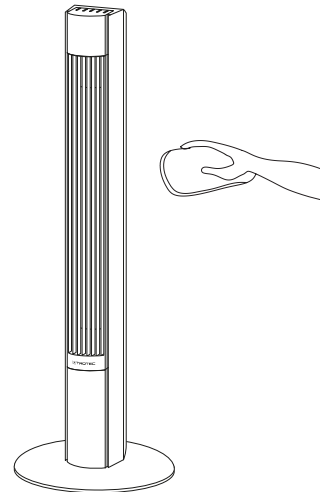
Varoitus sähköjännitteestä

Älä koske verkkopistokkeeseen, jos kätesi ovat kosteat tai märät.

- Kytke laite pois päältä painamalla *ON/OFF*-painiketta (11).
- Irrota laite sähköverkosta vetämällä verkkopistoke pistorasiasta. Pidä kiinni pistokkeesta, älä johdosta.

Kotelon puhdistus

Puhdista kotelo kostutetulla, pehmeällä ja nukkaamattomalla liinalla. Varmista, että laitteen sisään ei pääse kosteutta. Varmista, että sähköosat eivät pääse kostumaan. Älä käytä liinan kostuttamiseen voimakkaita puhdistusaineita, kuten puhdistussuihkeita, liuotteita, alkoholipitoisia puhdistusaineita tai hankausaineita.



Tekninen liite

Tekniset tiedot

Parametri	Arvo	
Malli	TVE 31 T	TVE 32 T
Puhallustehot	3	3
Ilmannotto	2,9 m/s	2,9 m/s
Liitäntäjännite	220–240 V / 50 Hz	220–240 V / 50 Hz
Tehonotto	45 W	45 W
Verkkojohdon pituus	1,60 m	1,60 m
Oskillaatio	60°	60°
Äänenpainetaso (1 m:n etäisyys, tehotaso 3)	58,5 dB(A)	58,5 dB(A)
Paino	2,5 kg	3 kg
Mitat (pituus x leveys x korkeus)	250 x 250 x 920 mm	300 x 300 x 1119 mm
Vähimmäisetäisyys seiniin ja esineisiin ylhäällä (A): takana (B): sivulla (C): edessä (D):	30 cm 30 cm 30 cm 30 cm	30 cm 30 cm 30 cm 30 cm
Kaukosäätimen paristo	CR2025-nappiparisto 3 V	

Asetuksen (EU) N:o 206/2012 mukaiset huonetuulettimia koskevat tiedot:

TVE 31 T / TVE 32 T

Parametri	Symboli	Arvo	Yksikkö
Tuulettimen enimmäisilmavirta	F	9,77	m ³ /min
Tuulettimen ottoteho	P	45,1	W
Käyttöarvo	SV	0,22	(m ³ /min)/W
Valmiustilan tehonkulutus	P _{SB}	0,27	W
Tuulettimen äänitehotaso	L _{WA}	54,35	dB(A)
Suurin ilman nopeus	c	4,35	m/s
Käyttöarvon mittausstandardi	EN ISO 5801:2017		
Yhteyshenkilöt, joilta saa lisätietoja	Trotec GmbH · Grebbener Straße 7 · 52525 Heinsberg · Saksa online@trotec.com · www.trotec.com		

Hävittäminen

Hävitä pakkausmateriaalit aina ympäristöä säästävällä tavalla ja voimassa olevien paikallisten määräysten mukaisesti.



Yliviivatun roskatynnyrin symboli tarkoittaa, ettei tätä laitetta eikä sen mahdollisia komponentteja (esim. kaukosäätimiä) saa sähkö- ja elektroniikkalaiteromusta annetun direktiivin (2012/19/EU) ja kansallisten lakien mukaan hävittää kotitalousjätteen mukana niiden käyttöään lopussa.

Lähellä sijaitseviin keräyspisteisiin voi maksutta palauttaa vanhoja sähkö- ja elektroniikkalaitteita. Osoitteet saat oman asuinpaikkakuntasi jäteneuvonnasta. Löydät lisätietoa monia EU-maita koskevista muista palautusmahdollisuuksista myös verkkosivuiltamme <https://hub.trotec.com/?id=45090>. Käänny muussa tapauksessa virallisen, omassa asuinmaassasi hyväksytyyn käytettyjen laitteiden kierrätysliikkeen puoleen.

Sähkö- ja elektroniikkaromun erillisen keräyksen tarkoituksena on mahdollistaa vanhojen laitteiden kierrätys ja kaikenlainen uusiokäyttö sekä estää laitteiden mahdollisesti sisältämien vaarallisten aineiden haitalliset vaikutukset ympäristölle ja ihmisten terveydelle hävittämisen yhteydessä.



Tämä yliviivatun roskatynnyrin symboli tarkoittaa, ettei paristoja tai akkuja saa hävittää kotitalousjätteen mukana niiden käyttöään lopussa. Jos laitteessa on paristoja tai akkuja, jotka sisältävät elohopeaa, kadmiumia tai lyijyä, vastaava kemiallinen merkki (Hg, Cd tai Pb) näkyy yliviivatun jätteen symbolin alapuolella. Älä jätä paristoja tai paristoja sisältäviä sähkö- ja elektroniikkalaitteita huolimattomasti julkisille alueille ympäristön pilaantumisen estämiseksi. Paristot ja akut on Euroopan unionin alueella palautettava tähän tarkoitettuihin keräyspisteisiin 12. heinäkuuta 2023 paristoista ja jäteparistoista annetun EUROOPAN PARLAMENTIN JA NEUVOSTON ASETUKSEN (EU) 2023/1542 mukaisesti. Poista paristot/akut ja hävitä ne erikseen voimassa olevien lakisääteiden määräysten mukaisesti.

Trotec GmbH

Grebbener Str. 7
52525 Heinsberg
Germany

☎ +49 2452 962-0

☎ +49 2452 962-200

✉ online@trotec.com

www.trotec.com