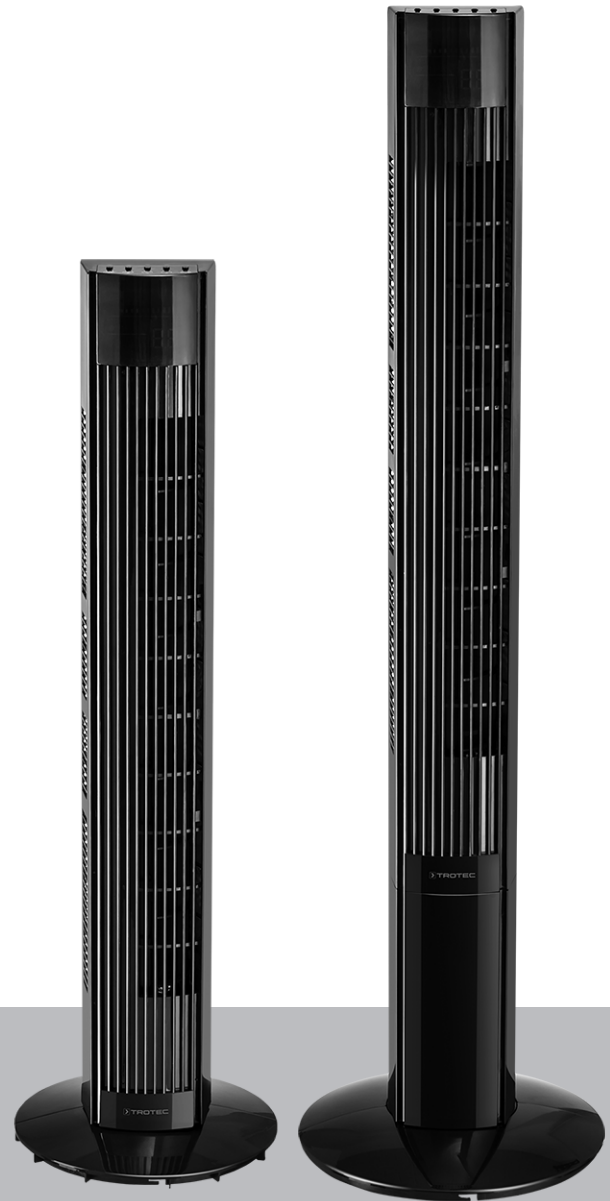


# TVE 31 T / TVE 32 T

FR

INSTRUCTIONS  
VENTILATEUR COLONNE



**Sommaire**

**Informations sur l'utilisation de cette instruction** ..... 2

**Sécurité**..... 2

**Informations sur l'appareil** ..... 5

**Transport et stockage** ..... 5

**Montage et mise en service** ..... 6

**Utilisation** ..... 8

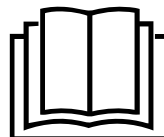
**Défauts et pannes**..... 10

**Entretien**..... 11

**Annexe technique**..... 11

**Élimination** ..... 12

Vous pouvez télécharger la dernière version de ce manuel et la déclaration de conformité UE sur le lien suivant :



TVE 31 T

<https://hub.trotec.com/?id=43249>



TVE 32 T

<https://hub.trotec.com/?id=43250>

**Informations sur l'utilisation de cette instruction**

**Symboles**



**Avertissement relatif à la tension électrique**

Ce symbole indique que la tension électrique cause des risques pour la vie et la santé des personnes.



**Avertissement**

Cette mention d'avertissement indique un risque moyen qui peut entraîner des blessures graves ou mortelles s'il n'est pas évité.



**Attention**

Cette mention d'avertissement indique un risque faible qui peut entraîner des blessures bénignes ou moyennes s'il n'est pas évité.

**Remarque**

Cette mention d'avertissement indique des informations importantes (par ex. dommages matériels), mais aucun danger.



**Info**

Les indications présentant ce symbole vous aident à exécuter vos tâches rapidement et en toute sécurité.



**Observer le mode d'emploi**

Ce symbole souligne la nécessité d'observer l'instruction.

**Sécurité**

**Veillez lire attentivement le présent manuel avant la mise en service ou l'utilisation de l'appareil et conservez-le à proximité immédiate du site d'installation ou de l'appareil même.**



**Avertissement**

**Lisez toutes les consignes de sécurité et toutes les instructions.**

Le non-respect des consignes de sécurité risque de causer une électrocution, de provoquer un incendie ou de causer des blessures graves.

**Conservez toutes les consignes de sécurité et toutes les instructions pour pouvoir vous y reporter ultérieurement.**

Cet appareil peut être utilisé par des enfants âgés d'au moins 8 ans et par des personnes ayant des capacités physiques, sensorielles ou mentales réduites ou dénuées d'expérience ou de connaissance, s'ils (si elles) sont correctement surveillé(e)s ou si des instructions relatives à l'utilisation de l'appareil en toute sécurité leur ont été données et si les risques encourus ont été appréhendés.

Les enfants ne doivent pas jouer avec l'appareil. Le nettoyage et l'entretien par l'utilisateur ne doivent pas être effectués par des enfants sans surveillance.

- N'utilisez pas et ne placez pas l'appareil dans les pièces ou les zones présentant un risque d'explosion.
- N'utilisez pas l'appareil dans les atmosphères agressives.

- Placez l'appareil dans une position verticale et stable sur une surface horizontale et stable.
- Faites sécher l'appareil après un nettoyage humide. Ne le faites pas fonctionner s'il est mouillé.
- Ne touchez ou n'utilisez pas l'appareil les mains humides ou mouillées.
- N'exposez pas l'appareil à un jet d'eau direct.
- N'introduisez pas de corps étrangers ni de membres du corps à l'intérieur de l'appareil.
- Ne couvrez pas l'appareil pendant le fonctionnement.
- Ne vous asseyez pas sur l'appareil.
- L'appareil n'est pas un jouet. Tenez-le hors de portée des enfants et des animaux.
- Avant chaque utilisation, vérifiez le bon état de l'appareil, des accessoires et des pièces de raccordement. N'utilisez pas l'appareil si celui-ci ou une des pièces qui le composent présente un défaut.
- Protégez tous les câbles électriques en dehors de l'appareil contre les endommagements (par ex. par des animaux). N'utilisez jamais l'appareil lorsque le cordon électrique ou la fiche sont détériorés !
- Le raccordement secteur doit correspondre aux indications données au chapitre « Annexe technique ».
- Raccordez la fiche de l'appareil à une prise de courant protégée selon les règles de l'art.
- Choisissez la rallonge de câble électrique conformément aux indications contenues dans les données techniques. Déroulez complètement la rallonge électrique. Évitez toute surcharge électrique.
- Avant l'entretien, la maintenance ou les réparations, débranchez le câble électrique de l'appareil en le saisissant par la fiche.
- Éteignez l'appareil et retirez le câble électrique de la prise lorsque l'appareil n'est pas en service.
- N'utilisez jamais l'appareil si vous remarquez des détériorations sur la prise ou sur le câble de raccordement secteur.  
Si le cordon secteur de cet appareil est endommagé, il doit être remplacé par le fabricant, son service après-vente ou par une personne qualifiée afin d'éviter tout risque. Les cordons secteurs défectueux représentent un sérieux danger pour la santé.
- Lors de l'installation, respectez les distances minimales requises par rapport aux murs et aux objets ainsi que les conditions d'entreposage et de fonctionnement conformément aux indications figurant dans l'Annexe technique.
- Veillez à ce que l'entrée et la sortie d'air soient libres.
- Assurez-vous qu'aucun objet ne se trouve à proximité immédiate de l'entrée et de la sortie d'air, et que celles-ci soient libres de toute saleté.
- N'utilisez pas l'appareil lorsqu'il n'est pas monté et ne le branchez pas sur le secteur sans l'avoir monté.
- Une installation non conforme peut provoquer un incendie, une électrocution ou des blessures graves.
- L'appareil est doté d'une protection anti-surchauffe qui se déclenche lors d'une surchauffe de l'appareil (dépassement de la température de service). L'appareil s'éteint alors automatiquement.
- Utilisez une pile du type CR 2025.
- Ne placez pas de batteries rechargeables dans la télécommande.
- N'essayez jamais de recharger des piles non prévues à cet effet.
- N'utilisez pas ensemble des piles de types différents ni des piles neuves et des piles usagées.
- Placez les piles dans le compartiment à piles en respectant les polarités.
- Retirez les piles déchargées. Les piles contiennent des substances dangereuses pour l'environnement. Éliminez les piles conformément à la législation nationale en vigueur (voir chapitre « Élimination »).
- Retirez la fiche électrique de la prise de courant lorsque vous n'utilisez pas l'appareil pendant une longue période.
- Ne court-circuitez jamais les bornes d'alimentation dans le compartiment à piles.
- N'avez pas de pile ! Une pile avalée peut déclencher, en l'espace de 2 heures, des brûlures internes graves. Les brûlures chimiques peuvent être mortelles !
- Si vous pensez qu'une pile a été avalée ou introduite de toute autre manière dans le corps, consultez immédiatement un médecin !
- Tenez les piles neuves ou usagées hors de portée des enfants, de même qu'un compartiment à piles ouvert.
- Si le compartiment à piles ne peut plus fermer de façon sûre, n'utilisez plus l'appareil par l'intermédiaire de la télécommande.

### Utilisation conforme

Utilisez l'appareil exclusivement comme ventilateur colonne pour ventiler les espaces intérieurs, dans le respect des caractéristiques techniques.

Toute utilisation autre que celle prévue est considérée comme une utilisation non conforme.

### Utilisation non conforme raisonnablement prévisible

- N'installez pas l'appareil sur une surface mouillée ou inondée.
- Veuillez ne déposer aucun objet, comme p.ex. des vêtements, sur l'appareil.
- Veuillez ne pas utiliser l'appareil à l'extérieur.
- N'effectuez pas de modification structurelle, transformation ni ajout arbitraire sur l'appareil.

### Qualification du personnel

Toute personne utilisant le présent appareil doit :

- prendre conscience des risques associés aux appareils électriques en environnement humide.
- avoir lu et compris l'instructions, notamment le chapitre « Sécurité ».

### Risques résiduels



#### Avertissement relatif à la tension électrique

Toute intervention au niveau des composants électriques est à réaliser exclusivement par une entreprise spécialisée !



#### Avertissement relatif à la tension électrique

Retirez la fiche d'alimentation de la prise secteur avant tout type d'intervention sur l'appareil.

Ne touchez jamais la fiche secteur avec des mains humides ou mouillées.

Débranchez le cordon secteur de la prise électrique en tirant sur la fiche secteur.



#### Avertissement

L'utilisation de l'appareil peut comporter un risque s'il est utilisé par des personnes non compétentes, en cas d'utilisation non conforme ou non conventionnelle !

Veuillez respecter les exigences relatives à la qualification du personnel !



#### Avertissement

L'appareil n'étant pas un jouet, il n'est pas adapté aux enfants.



#### Avertissement

Danger de suffocation !

Veuillez ne pas laisser traîner les emballages vides. Ils pourraient être dangereux pour les enfants.

#### Remarque

N'utilisez pas de nettoyeurs agressifs, abrasifs ou décapants pour nettoyer l'appareil.

### Comportement en cas d'urgence

1. Arrêtez l'appareil.
2. Débranchez l'appareil du secteur en tirant la prise du raccordement secteur. Tirez sur la prise et non pas sur le cordon.
3. Ne rebranchez jamais un appareil endommagé.

## Informations sur l'appareil

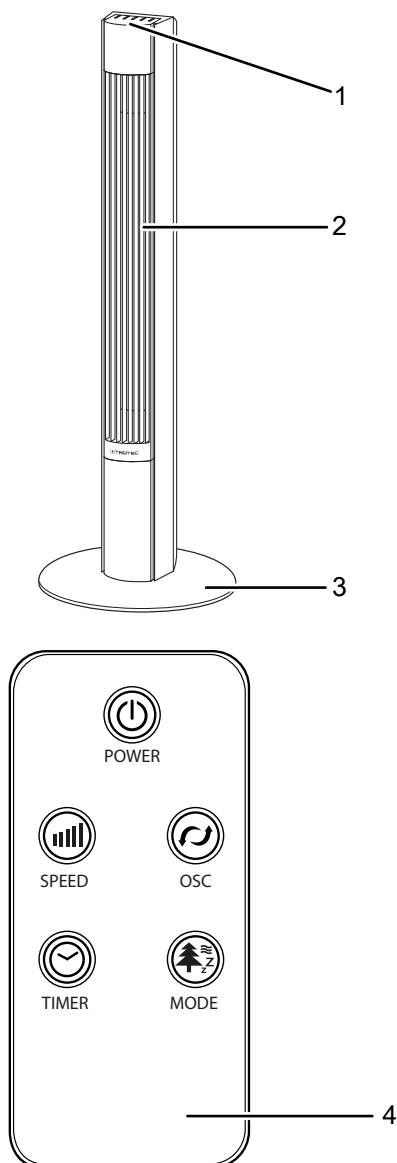
### Description de l'appareil

Le ventilateur colonne est destiné à faire circuler l'air à l'intérieur d'une pièce.

L'appareil présente les caractéristiques suivantes :

- 3 vitesses
- Fonction minuterie réglable jusqu'à 12 heures
- Oscillation à 60° activable

### Représentation de l'appareil



N°	Désignation
1	Panneau de commande
2	Corps du ventilateur
3	Socle
4	Télécommande

## Transport et stockage

### Remarque

L'appareil peut s'endommager si vous le transportez ou l'entreposez de manière inappropriée.

Observez les informations relatives au transport et à l'entreposage de l'appareil.

### Transport

Pour faciliter le transport, l'appareil est pourvu d'une poignée.

Veillez observer les consignes suivantes **avant** chaque transport :

- Éteignez l'appareil.
- Débranchez l'appareil du secteur en tirant la prise du raccordement secteur. Tirez sur la prise et non pas sur le cordon.
- Veuillez ne pas utiliser le cordon électrique pour tirer l'appareil.

Veillez observer les consignes suivantes **après** chaque transport :

- Installez l'appareil à la verticale après l'avoir transporté.

### Stockage

Veillez observer les consignes suivantes **avant** chaque stockage :

- Éteignez l'appareil.
- Débranchez l'appareil du secteur en tirant la prise du raccordement secteur. Tirez sur la prise et non pas sur le cordon.

Observez les conditions de stockage suivantes lorsque vous n'utilisez pas l'appareil :

- Stockez l'appareil au sec et protégé du gel et de la chaleur.
- Le cas échéant, protégez l'appareil de la poussière par une housse.
- Ne placez aucun autre appareil ou aucun objet sur l'appareil, afin d'éviter de le détériorer.
- Retirez les piles de la télécommande.

## Montage et mise en service

### Contenu de la livraison

- 1 appareil
- 1 télécommande (sans piles)
- 1 mode d'emploi

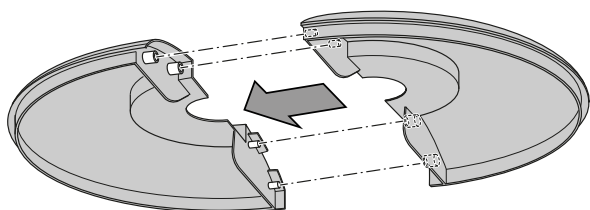
### Déballage de l'appareil

1. Ouvrez le carton et sortez l'appareil.
2. Retirez entièrement l'emballage de l'appareil.
3. Déroulez complètement le câble électrique. Assurez-vous que le câble électrique n'est pas endommagé et ne le détériorez pas en le déroulant.

### Montage

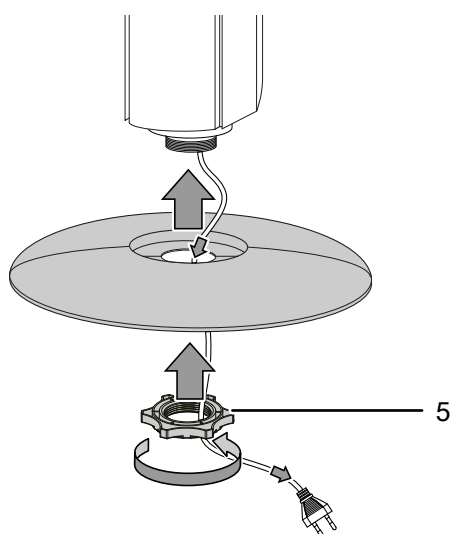
#### Montage du socle

1. Assemblez les deux parties du socle (3) de telle sorte que les éléments de liaison s'imbriquent les uns dans les autres.

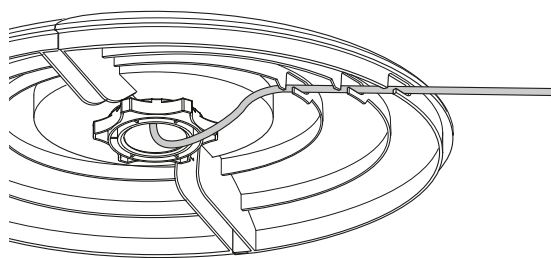


#### Assemblage du corps du ventilateur et du socle

1. Dévissez l'écrou en plastique (5) situé en bas du corps du ventilateur.
2. Assemblez le socle monté et le corps du ventilateur.
3. Revissez solidement l'écrou en plastique (5) en bas du corps du ventilateur.

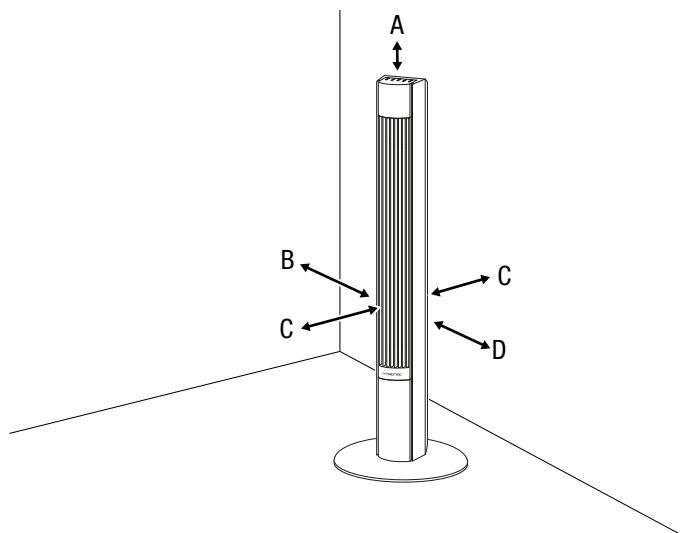


4. Afin de garantir la parfaite stabilité du ventilateur, faites passer le câble électrique dans les attaches prévues à cet effet sous le socle, conformément au dessin ci-dessous.



### Mise en service

Lors de l'installation de l'appareil, respectez les distances minimum requises par rapport aux murs et aux objets conformément aux indications du chapitre « Annexe technique ».



- Avant la remise en marche de l'appareil, vérifiez l'état du cordon secteur. Si vous n'êtes pas sûr de son parfait état, contactez le SAV.
- Placez l'appareil dans une position verticale et stable sur une surface horizontale et stable.
- En particulier lorsque l'appareil est placé au centre de la pièce, veillez à ce que le cordon secteur et tout autre câble électrique soit posé de sorte à éviter tout risque de trébuchement. Utilisez des couvre-câbles.
- Assurez-vous que les rallonges électriques soient entièrement déroulées.
- Veillez à ce qu'aucun rideau ni aucun autre objet ne bloque le flux d'air.

## Mise en place des piles dans la télécommande



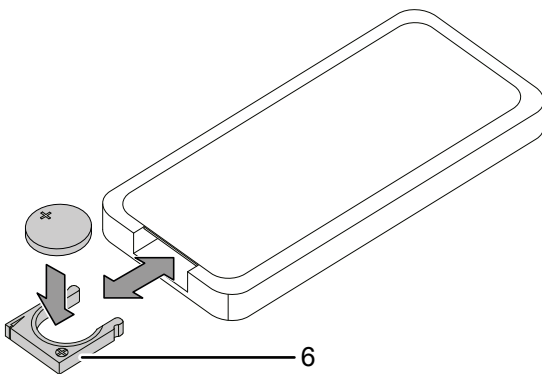
### Avertissement relatif à la tension électrique

Ne touchez pas le compartiment à piles avec les mains humides ou mouillées.

### Remarque

Ne faites jamais fonctionner l'appareil avec des batteries rechargeables. Observez le chapitre « Caractéristiques techniques » lors de la mise en service.

1. Pressez les languettes de verrouillage sur le côté du compartiment à pile (6) et tirez le compartiment à pile hors de la télécommande.
2. Posez une pile du type CR 2025 (3 V) dans le compartiment à pile et faites coulisser le compartiment à pile dans la télécommande.

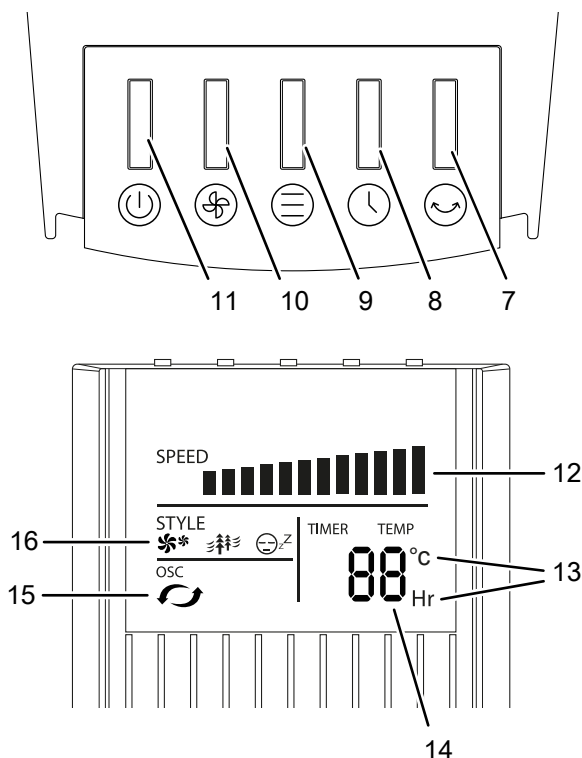


## Branchement du câble secteur

- Branchez la fiche secteur à une prise secteur conformément sécurisée.

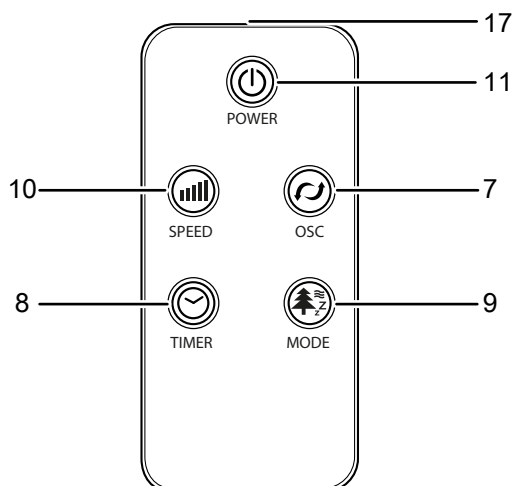
**Utilisation**

**Éléments de commande**



**Télécommande**

Tous les réglages de l'appareil peuvent être effectués à partir de la télécommande fournie avec l'appareil.



N°	Désignation	Signification
7	Touche <i>OSC</i>	Activation et désactivation de l'oscillation
8	Touche <i>TIMER</i>	Fonction minuterie Arrêt automatique Réglage du nombre d'heures lorsque la minuterie est activée
9	Touche <i>MODE</i>	Sélection du mode de fonctionnement : <i>Mode normal</i> <i>Vent naturel</i> <i>Mode nuit</i>
10	Touche <i>Vitesse de ventilation</i>	Réglage de la vitesse de ventilation (1-3) Niveau 1 : ventilation faible Niveau 2 : ventilation moyenne Niveau 3 : ventilation forte
11	Touche <i>ON/OFF</i>	Mise en marche et arrêt de l'appareil
12	Affichage de la vitesse de ventilation	Affiche la vitesse de ventilation
13	Affichage de l'unité	Affichage de l'unité Heures/ Degrés Celsius
14	Affichage à segments Température/ Minuterie	<ul style="list-style-type: none"> <li>Affichage de la température ambiante</li> <li>Affichage du nombre d'heures par pas de 1 h lorsque la minuterie est activée</li> </ul>
15	Voyant oscillation	Indique que la fonction oscillation est activée
16	LEDs mode de fonctionnement	Indiquent le mode de fonctionnement sélectionné ** = <i>Mode normal</i> # = <i>Vent naturel</i> ☾ = <i>Mode nuit</i>
17	Émetteur/Récepteur de la télécommande	Émet vers l'appareil par infrarouge



## Mise en marche de l'appareil

Après avoir installé l'appareil en suivant la description du chapitre Montage et mise en service, vous pouvez le mettre en marche.

1. Appuyez sur la touche *On/Off* (11).  
⇒ Un signal sonore se fait entendre et l'appareil démarre en *Mode normal* au niveau de ventilation 1.

## Sélection du mode de fonctionnement

L'appareil dispose des modes de fonctionnement suivants :

- *Mode normal*
- *Vent naturel*
- *Mode nuit*

### Mode normal

En *Mode normal*, le ventilateur fonctionne de manière constante au niveau de ventilation sélectionné. Dans ce mode, la vitesse de ventilation peut être réglée entre 1 et 3 ; elle est indiquée sur l'affichage de la vitesse de ventilation (12).

Procédez de la manière suivante pour régler la vitesse de ventilation en *Mode normal* :

1. Appuyez sur la touche *MODE* (9) jusqu'à ce que la LED <sup>\*\*</sup> = *Mode normal* s'allume parmi les voyants LED d'affichage du mode de fonctionnement (16).  
⇒ L'appareil fonctionne en *Mode normal*.
2. Appuyez sur la touche *Vitesse de ventilation* (10) pour commuter entre les différentes vitesses de ventilation.  
⇒ La vitesse de ventilation sélectionnée apparaît sur l'affichage de la vitesse de ventilation (12).  
⇒ L'appareil fonctionne en permanence au niveau de ventilation défini.

### Vent naturel

En mode *Vent naturel*, le niveau de ventilation croît et décroît automatiquement, de manière à ce qu'un flux d'air agréable et naturel soit généré. Dans ce mode, vous pouvez modifier manuellement la vitesse de ventilation entre 1 et 3.

Pour activer le mode *Vent naturel*, procédez de la manière suivante :

1. Appuyez sur la touche *MODE* (9) jusqu'à ce que la LED <sup>##</sup> = *Vent naturel* s'allume parmi les voyants LED d'affichage du mode de fonctionnement (16).  
⇒ L'appareil passe en mode *Vent naturel*.
2. Appuyez sur la touche *Vitesse de ventilation* (10) pour commuter entre les différentes vitesses de ventilation.  
⇒ La vitesse de ventilation sélectionnée apparaît sur l'affichage de la vitesse de ventilation (12).

## Mode nuit

En *Mode nuit*, l'appareil diminue automatiquement et progressivement le niveau de ventilation, en fonction de celui qui a été sélectionné. Dans ce mode, vous pouvez modifier manuellement la vitesse de ventilation entre 1 et 3.

1. Appuyez sur la touche *MODE* (9) jusqu'à ce que la LED <sup>⊗</sup> = *Mode nuit* s'allume parmi les LEDs de mode (16).  
⇒ L'appareil fonctionne en *Mode nuit*.
2. Appuyez sur la touche *Vitesse de ventilation* (10) pour commuter entre les différentes vitesses de ventilation.  
⇒ La vitesse de ventilation sélectionnée apparaît sur l'affichage de la vitesse de ventilation (12).  
⇒ L'écran s'assombrit automatiquement au bout de quelques secondes.

## Réglage de la minuterie

### Remarque

En cas d'activation de la minuterie, l'appareil n'affiche plus la température ambiante actuelle pendant le fonctionnement.

La minuterie arrête l'appareil après écoulement de la durée définie.

Le nombre d'heures de la minuterie peut être compris entre 1 et 12 heures. La minuterie peut être réglée par pas de 1 h (de 1 à 12 h).

Il est possible d'activer la fonction dans chacun des modes de fonctionnement. Elle peut être activée uniquement pendant le fonctionnement.

- ✓ L'appareil est allumé.
1. Appuyez sur la touche *Timer* (8) pour activer la minuterie.  
⇒ La valeur 1 h apparaît dans l'affichage à segments Température/Minuterie (14).
  2. Appuyez sur la touche *TIMER* (8) pour régler le nombre d'heures désiré jusqu'à l'arrêt automatique.  
⇒ L'affichage à segments Température/Minuterie (14) indique le nombre d'heures jusqu'à l'arrêt automatique.  
⇒ L'appareil s'arrête au bout de la période définie.
  3. Pour supprimer le réglage, appuyez plusieurs fois sur la touche *TIMER* (8) jusqu'à ce que plus aucune valeur ne soit affichée dans l'affichage à segments Température/Minuterie (14).

## Fonction mémoire

Lorsque vous rallumez l'appareil à partir du mode veille ou après une panne de courant, les réglages sélectionnés pour le mode de fonctionnement utilisé en dernier lieu sont mémorisés. Par contre, une éventuelle programmation de la minuterie n'est pas mémorisée dans l'appareil.

## Oscillation

La fonction oscillation permet d'obtenir une ventilation plus homogène.

✓ L'appareil est allumé et fonctionne.

1. Appuyez sur la touche *OSC* (7) pour activer la fonction oscillation.
  - ⇒ L'oscillation est activée.
  - ⇒ Le corps du ventilateur pivote sur un angle allant jusqu'à 60°.
2. Appuyez sur la touche *OSC* (7) pour désactiver la fonction oscillation.
  - ⇒ L'oscillation est désactivée.
  - ⇒ L'appareil cesse d'osciller dans la position désirée et continue de fonctionner dans le mode défini.

## Mise hors service



### Avertissement relatif à la tension électrique

Ne touchez pas la fiche d'alimentation avec les mains humides ou mouillées.

- Arrêtez l'appareil en appuyant sur la touche *On/Off* (11).
- Débranchez l'appareil du secteur en tirant la prise du raccordement secteur. Tirez sur la prise et non pas sur le cordon.
- Au besoin, nettoyez l'appareil conformément au chapitre « Maintenance ».
- Stockez l'appareil conformément aux indications figurant dans le chapitre Transport et stockage.

## Défauts et pannes

Dans le cadre de sa production, le bon fonctionnement de l'appareil a été contrôlé à plusieurs reprises. Malgré tout, si l'appareil devait présenter des dysfonctionnements, contrôlez-le en vous conformant à la liste suivante :

### L'appareil ne se met pas en marche :

- Vérifiez le raccordement au secteur.
- Vérifiez le bon état du cordon et de la fiche secteur.
- Vérifiez le fusible ou le disjoncteur secteur.
- Vérifiez si la protection anti-surchauffe s'est déclenchée, voir chapitre Sécurité.

### L'hélice ne démarre pas :

- Vérifiez si l'appareil a bien été mis en marche.
- Vérifiez l'alimentation électrique et contrôlez le bon état de la prise et du câble.

### L'appareil est bruyant ou il vibre :

- Vérifiez si l'appareil est stable et bien installé en position verticale.
- Vérifiez que l'appareil est correctement assemblé.

### L'appareil ne fonctionne pas parfaitement après les contrôles :

Contactez le service après-vente. Le cas échéant, faites réparer l'appareil par une entreprise d'électricité autorisée ou par le fabricant.

## Entretien

### Avant toute opération de maintenance



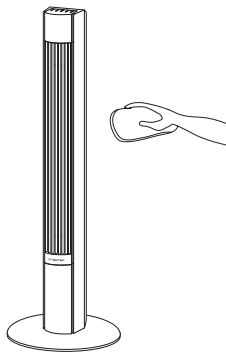
#### Avertissement relatif à la tension électrique

Ne touchez pas la fiche d'alimentation avec les mains humides ou mouillées.

- Arrêtez l'appareil en appuyant sur la touche *On/Off* (11).
- Débranchez l'appareil du secteur en tirant la prise du raccordement secteur. Tirez sur la prise et non pas sur le cordon.

### Nettoyer le boîtier

Nettoyez le boîtier avec un chiffon humide, doux et sans peluche. Veillez à ce qu'aucune humidité ne pénètre dans le boîtier. Veillez à ce qu'aucune humidité ne puisse entrer en contact avec les composants électriques. N'utilisez pas de détergents agressifs, comme les aérosols de nettoyage, les solvants, les nettoyeurs à base d'alcool ou les produits abrasifs pour humidifier le chiffon.



## Annexe technique

### Caractéristiques techniques

Paramètre	Valeur	
<b>Modèle</b>	TVE 31 T	TVE 32 T
Niveaux de ventilation	3	3
Vitesse du flux d'air	2,9 m/s	2,9 m/s
Tension de raccordement	220 – 240 V / 50 Hz	220 – 240 V / 50 Hz
Puissance absorbée	45 W	45 W
Longueur du cordon secteur	1,60 m	1,60 m
Oscillation	60°	60°
Niveau de pression sonore (distance 1 m, vitesse 3)	58,5 dB(A)	58,5 dB(A)
Poids	2,5 kg	3 kg
Dimensions (longueur x largeur x hauteur)	250 x 250 x 920 mm	300 x 300 x 1119 mm
Distances minimum par rapport aux murs et aux objets		
vers le haut (A) :	30 cm	30 cm
vers l'arrière (B) :	30 cm	30 cm
vers les côtés (C) :	30 cm	30 cm
vers l'avant (D) :	30 cm	30 cm
Pile de la télécommande	Pile bouton CR2025 3 V	

Informations obligatoires pour les ventilateurs de confort selon le règlement (UE) No 206/2012 :

### TVE 31 T / TVE 32 T

Paramètre	Symbole	Valeur	Unité
Débit d'air maximal du ventilateur	F	9,77	m <sup>3</sup> /min
Puissance absorbée	P	45,1	W
Valeur de service	SV	0,22	(m <sup>3</sup> /min)/W
Puissance absorbée en mode veille	P <sub>SB</sub>	0,27	W
Niveau de puissance acoustique	L <sub>WA</sub>	54,35	dB(A)
Vitesse maximale de l'air	c	4,35	m/s
Norme de mesure de la valeur de service	EN ISO 5801:2017		
Coordonnées de contact pour tout complément d'information	Trotec GmbH · Grebbener Straße 7 · 52525 Heinsberg · Allemagne online@trotec.com · www.trotec.com		

## Élimination

Éliminez toujours le matériel d'emballage en respectant les impératifs écologiques et conformément aux prescriptions de gestion des déchets locaux applicables.



Le pictogramme représentant une poubelle barrée signifie que cet appareil, conformément à la directive sur les appareils électriques ou électroniques usagés (2012/19/UE), ne doit pas être éliminé en fin de vie avec les ordures ménagères. Il en va de même pour les composants associés éventuels, les télécommandes par exemple.

Des points de collecte gratuits pour les appareils électriques ou électroniques usagés sont à votre disposition à proximité de chez vous. Les autorités de votre ville ou de votre commune peuvent vous en fournir les adresses. Pour de nombreux pays de l'UE, vous trouverez sur la page Internet <https://hub.trotec.com/?id=45090> des informations sur d'autres possibilités de prise en charge. Sinon, adressez-vous à une entreprise homologuée dans votre pays pour le recyclage et l'élimination des appareils électriques usagés.

La collecte séparée des appareils électriques et électroniques usagés permet leur réutilisation éventuelle, le recyclage des matériaux constitutifs et les autres formes de recyclage tout en évitant les conséquences négatives pour l'environnement et la santé des produits dangereux qu'ils sont susceptibles de contenir.



Le pictogramme représentant une poubelle barrée signifie que les piles ou les batteries ne doivent pas être éliminées en fin de vie avec les ordures ménagères. Si l'appareil inclut des piles ou des batteries contenant du mercure, du cadmium ou du plomb, le symbole chimique correspondant (Hg, Cd ou Pb) est apposé en-dessous du pictogramme représentant une poubelle barrée. N'abandonnez pas, sur la voie publique, des piles ou des appareils électriques ou électroniques contenant des piles, afin d'éviter une pollution de l'environnement. Au sein de l'Union Européenne, les piles usagées et les batteries doivent être déposées à un point de collecte prévu à cet effet, conformément au RÈGLEMENT (UE) 2023/1542 DU PARLEMENT EUROPÉEN ET DU CONSEIL du 12 juillet 2023 relatif aux batteries et aux déchets de batteries. Sortez les piles / les batteries des appareils et éliminez-les séparément, conformément aux dispositions légales en vigueur.

**Valable uniquement en France**



Trotec GmbH

Grebener Str. 7  
52525 Heinsberg  
Germany

☎ +49 2452 962-0

☎ +49 2452 962-200

[online@trotec.com](mailto:online@trotec.com)

[www.trotec.com](http://www.trotec.com)