

TVE 31 T / TVE 32 T

LT

NAUDOJIMO INSTRUKCIJA  
BOKŠTINIS VENTILIATORIUS



 TROTEC

**Turinys**

Šios instrukcijos naudojimo instrukcijos ..... 2

Sauga ..... 2

Informacija apie įrenginį ..... 4

Gabenimas ir laikymas ..... 5

Kaip sumontuoti ir pradėti naudotis ..... 5

Valdymas ..... 7

Gedimai ir triktys ..... 9

Techninė priežiūra ..... 9

Techninių duomenų priedas ..... 10

Šalinimas ..... 11

Naujausią instrukcijos versiją ir ES atitikties deklaraciją galite atsisiųsti spustelėję šią nuorodą:



TVE 31 T

<https://hub.trotec.com/?id=43249>



TVE 32 T

<https://hub.trotec.com/?id=43250>

**Šios instrukcijos naudojimo instrukcijos**

**Simboliai**



**Įspėjimas apie elektros įtampą**

Šis simbolis nurodo, kad dėl elektros įtampos kyla pavojus asmenų sveikatai ir gyvybei.



**Įspėjimas**

Signalinis žodis nurodo vidutinio rizikos laipsnio pavojų, kurio neišvengus galimas sunkus sužalojimas ar mirtis.



**Atsargiai**

Signalinis žodis nurodo mažo rizikos laipsnio pavojų, kurio neišvengus galimas lengvas arba vidutinio sunkumo sužalojimas.

**Pastaba**

Signalinis žodis nurodo svarbią informaciją (pvz., materialinę žalą), tačiau ne pavojus.



**Informacija**

Nurodymai su tokiu simboliu padeda greitai ir saugiai atlikti darbus.



**Laikytis instrukcijos**

Nurodymai su šiuo simboliu rodo, kad reikia laikytis instrukcijos.

**Sauga**

**Prieš pradėdami eksploatuoti/naudoti įrenginį, atidžiai perskaitykite šią instrukciją ir visada laikykite instrukciją šalia įrengimo vietos arba prie įrenginio!**



**Įspėjimas**

**Perskaitykite visus saugos nurodymus ir instrukcijas.**

Nesilaikant saugos nurodymų ir instrukcijų galimas elektros smūgis, gaisras ir (arba) sunkūs sužalojimai.

**Visus saugos nurodymus ir instrukcijas pasiilikite ateičiai.**

Vyresni nei 8 metų vaikai ir asmenys, turintys fizinių, jutiminių ar psichinių negalių arba mažai patirties ir žinių, gali naudoti šį įrenginį, kai yra prižiūrimi arba buvo instrukuoti apie saugų įrenginio naudojimą ir supranta pavojus.

Vaikams negalima žaisti su įrenginiu. Vaikai negali valyti ar atlikti techninės priežiūros neprižiūrimi.

- Nenaudokite ir nestatykite įrenginio potencialiai sprogiose patalpose ar srityse.
- Nenaudokite įrenginio agresyvioje aplinkoje.
- Pastatykite įrenginį vertikaliai ir saugiai ant horizontalaus ir stabilaus paviršiaus.
- Po drėgnojo valymo palaukite, kol įrenginys nudžius. Nenaudokite jo šlapio.
- Nelieskite ir nevaldykite įrenginio drėgnomis ar šlapiomis rankomis.
- Saugokite įrenginį nuo tiesioginės vandens srovės.
- Niekada į įrenginį neikiškite daiktų ar galūnių.
- Neuždenkite veikiančio įrenginio.
- Nesisėskite ant įrenginio.

- Įrenginys nėra žaislas. Saugokite, kad vaikai ir gyvūnai nesiartintų prie šio įrenginio.
- Prieš kiekvieną naudojimą patikrinkite, ar nepažeistas įrenginys, jo priedai ir jungiamosios dalys. Nenaudokite sugadintų įrenginių ar įrenginio dalių.
- Įsitikinkite, kad visi už įrenginio esantys elektros laidai apsaugoti nuo pažeidimų (pvz., kuriuos gali padaryti gyvūnai). Niekada nenaudokite įrenginio, jei pažeistas elektros laidas arba tinklo jungtis!
- Elektros tinklo jungtis turi atitikti Techninių duomenų priede nurodytus duomenis.
- Įkiškite tinklo kištuką į tinkamai apsaugotą kištukinį tinklo lizdą.
- Tinklo laido ilgintuvus pasirinkite atsižvelgdami į įrenginio techninius duomenis. Išvyniokite visą ilginamąjį laidą. Venkite elektros perkrovos.
- Prieš atlikdami įrenginio techninės priežiūros ar remonto darbus, ištraukite tinklo kabelį iš tinklo kištuko, suimdami už tinklo kištuko.
- Išjunkite įrenginį ir ištraukite tinklo kabelį iš kištukinio lizdo, kai nenaudojate įrenginio.
- Niekada nenaudokite įrenginio, jei nustatote, kad pažeisti tinklo kištukai ar kabeliai.  
Jei šio įrenginio maitinimo laidas būtų pažeistas, jį turi pakeisti gamintojas, jo klientų aptarnavimo tarnyba arba panašią kvalifikaciją turintys darbuotojai, kad būtų išvengta kylančių pavojų.  
Dėl pažeistų tinklo kabelių kyla rimtas pavojus sveikatai!
- Statydami laikykitės Techninių duomenų priede nurodytų minimalių atstumų iki sienų ir daiktų bei laikymo ir naudojimo sąlygų.
- Įsitikinkite, kad oro įleidimo ir išleidimo angos neužkimštos.
- Įsitikinkite, kad prie pat oro įleidimo ir išleidimo angos nėra nešvarumų ir nepritvirtintų daiktų.
- Nenaudokite nesumontuoto įrenginio ir nejunkite jo nesumontuoto prie maitinimo šaltinio.
- Netinkamai instaliavus gali kilti gaisras, elektros smūgis arba būti sunkiai sužaloti žmonės.
- Įrenginyje yra apsauga nuo perkaitimo, kuri aktyvinama įrenginiui perkaitus (viršijus jo darbinę temperatūrą). Tada įrenginys išsijungia automatiškai.
- Naudokite CR 2025 tipo sagos formos bateriją.
- Į nuotolinio valdymo pultą nedėkite įkraunamų baterijų.
- Niekada nekraukite baterijų, kurių negalima pakartotinai įkrauti.
- Skirtingų tipų baterijų, taip pat naujų ir naudotų baterijų negalima naudoti kartu.
- Baterijas įdėkite į baterijų skyrelį laikydamiesi poliškumo.
- Išimkite išsikrovusias baterijas. Baterijose yra aplinkai kenksmingų medžiagų. Baterijas utilizuokite laikydamiesi nacionalinių įstatymų (žr. skyrių „Utilizavimas“).
- Kai įrenginio nenaudojate ilgesnį laiką, baterijas išimkite iš nuotolinio valdymo pulto.
- Baterijų skyrelyje niekada trumpuoju jungimu nesujunkite maitinimo gnybtų!
- Baterijų neprarykite! Prarijus bateriją, ji per 2 valandas gali sukelti rimtų vidinių nudegimų! Nudegimai gali būti mirtini!
- Jei esate įsitikinę, kad prarijote bateriją ar ji kitaip pateko į kūną, nedelsdami kreipkitės į gydytoją!
- Naujas ir naudotas baterijas ir atidarytą baterijų skyrelį laikykite atokiai nuo vaikų.
- Saugiai neuždarius baterijų skyrelio, įrenginio nebevaldykite nuotolinio valdymo pultu.

### **Naudojimas pagal paskirtį**

Įrenginį naudokite tik kaip bokštinį ventiliatorių vidaus patalpoms vėdinti, atsižvelgdami į techninius duomenis.

Kitoks nei pagal paskirtį naudojimas laikomas netinkamu naudojimu.

### **Pagrįstai numanomas netinkamas naudojimas**

- Nestatykite įrenginio ant drėgno arba užtvindyto pagrindo.
- Nedėkite ant įrenginio jokių daiktų, pvz., drabužių.
- Nenaudokite įrenginio lauke.
- Savavališkai nekeiskite įrenginio konstrukcijos, nieko papildomai prie jo nemontuokite ar jo neperdarykite.

### **Naudotojų kvalifikacija**

Šį įrenginį naudojančias asmenys privalo:

- žinoti pavojus, kylančius dirbant su elektros įrenginiais drėgnoje aplinkoje;
- būti perskaitę ir supratę instrukciją, ypač skyrių „Sauga“.

**Kiti pavojai**



**Įspėjimas apie elektros įtampą**

Su elektrinėmis konstrukcijų dalimis susijusius darbus gali atlikti tik įgaliotoji specializuota įmonė!



**Įspėjimas apie elektros įtampą**

Prieš atlikdami bet kokius darbus su įrenginiu, iš kištukinio lizdo ištraukite tinklo kištuką! Nelieskite kištuko drėgnomis arba šlapiomis rankomis. Laikydami už tinklo kištuko, maitinimo laidą ištraukite iš kištukinio lizdo.



**Įspėjimas**

Neišmokytų asmenų netinkamai arba ne pagal paskirtį naudojamas įrenginys gali kelti pavojų! Atkreipkite dėmesį į naudotojų kvalifikaciją!



**Įspėjimas**

Šis įrenginys ne žaislas ir neturi patekti vaikams į rankas.



**Įspėjimas**

Uždusimo pavojus! Nepalikite pakuotės medžiagos be priežiūros. Vaikams ji gali kelti pavojų.

**Pastaba**

Valydami įrenginį, nenaudokite stiprių valiklių, šveitiklių ar tirpalų.

**Kaip elgtis avarijos atveju**

1. Išjunkite įrenginį.
2. Atjunkite prietaisą nuo el. tinklo, iš kištukinio lizdo ištraukdami el. tinklo kištuką. Tai darydami imkite už kištuko, o ne už kabelio.
3. Pakartotinai nejunkite sugedusio įrenginio į elektros tinklą.

**Informacija apie įrenginį**

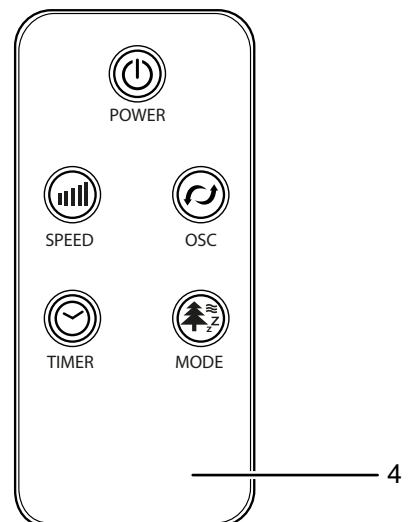
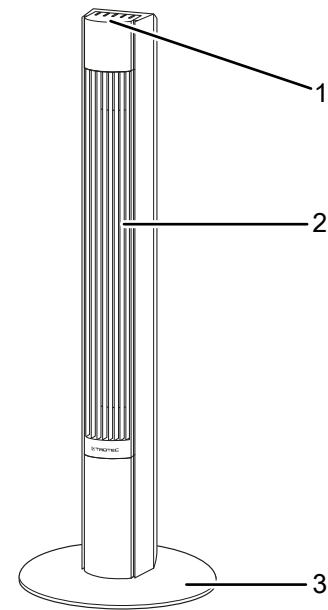
**Įrenginio aprašas**

Bokštinis ventilatorius yra pritaikytas vidaus patalpų orui cirkuliuoti.

Įrenginys pasižymi šiomis charakteristikomis:

- 3 greičio pakopos
- Laikmačio funkcija, nustatoma iki 12 valandų
- Prijungiamas 60° švytavimas

**Įrenginio atvaizdas**



| Nr. | Pavadinimas               |
|-----|---------------------------|
| 1   | Valdymo skydelis          |
| 2   | Ventiliatoriaus korpusas  |
| 3   | Atraminė koja             |
| 4   | Nuotolinio valdymo pultas |

## Gabenimas ir laikymas

### Pastaba

Jei įrenginį laikysite arba transportuosite netinkamai, jis gali būti pažeistas.

Vadovaukitės įrenginio transportavimo ir laikymo informacija.

### Gabenimas

Kad įrenginį būtų lengviau transportuoti, ant jo yra rankena.

**Prieš** gabendami, kaskart laikykitės toliau pateiktų nurodymų:

- Išjunkite prietaisą.
- Atjunkite prietaisą nuo el. tinklo, iš kištukinio lizdo ištraukdami el. tinklo kištuką. Tai darydami imkite už kištuko, o ne už kabelio.
- Norėdami ištraukti kištuką, netempkite už tinklo laido.

**Baigę** transportuoti, kaskart atkreipkite dėmesį į šiuos nurodymus:

- Baigę transportuoti pastatykite įrenginį vertikaliai.

### Laikymas

Kaskart **prieš** padėdami saugoti, laikykitės toliau pateiktų nuorodų:

- Išjunkite įrenginį.
- Atjunkite prietaisą nuo el. tinklo, iš kištukinio lizdo ištraukdami el. tinklo kištuką. Tai darydami imkite už kištuko, o ne už kabelio.

Nenaudojamą įrenginį laikykitės šiomis sąlygomis:

- Įrenginį laikykitės sausoje ir nuo šalčio bei karščio apsaugotoje vietoje.
- Prireikus, įrenginį nuo patenkančių dulkių apsaugokite dangalu.
- Kad nepažeistumėte įrenginio, nedėkite ant jo jokių kitų įrenginių arba daiktų.
- Išimkite baterijas iš nuotolinio valdymo pulto.

## Kaip sumontuoti ir pradėti naudotis

### Pakuotės turinys

- 1 įrenginys
- 1 nuotolinio valdymo pultas (be baterijų)
- 1 instrukcija

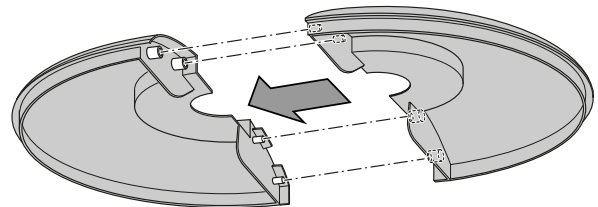
### Įrenginio išpakavimas

1. Atidarykite dėžę ir ištraukite įrenginį.
2. Nuo įrenginio nuimkite visas pakavimo medžiagas.
3. Visiškai nulyniokite maitinimo kabelį. Žiūrėkite, kad maitinimo kabelis nebūtų pažeistas ir nepažeiskite jo nulyniodami.

### Montavimas

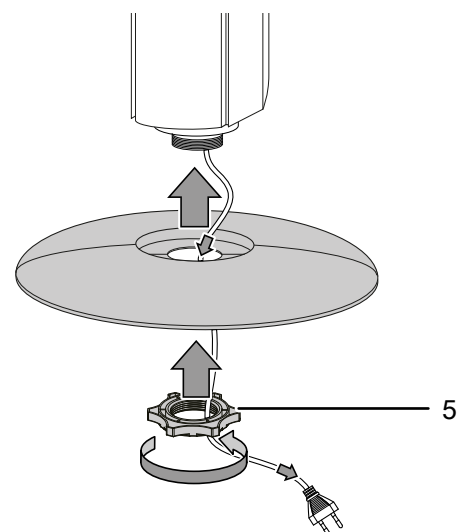
#### Atraminės kojos montavimas

1. Sujunkite abi atraminės kojos dalis (3) taip, kad jungiamosios detalės užsifiksuotų tarpusavyje.

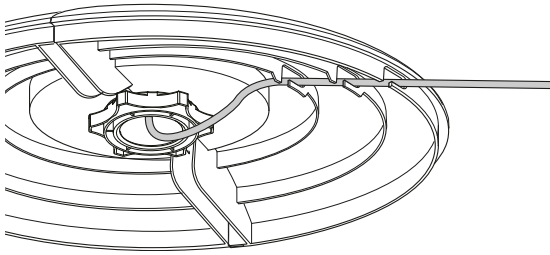


#### Ventiliatoriaus korpuso sujungimas su atramine koja

1. Nuimkite plastikinę veržlę (5), esančią po ventiliatoriaus korpusu.
2. Sujunkite surinktą atraminę koją su ventiliatoriaus korpusu.
3. Priveržkite plastikinę veržlę (5), esančią po ventiliatoriaus korpusu.

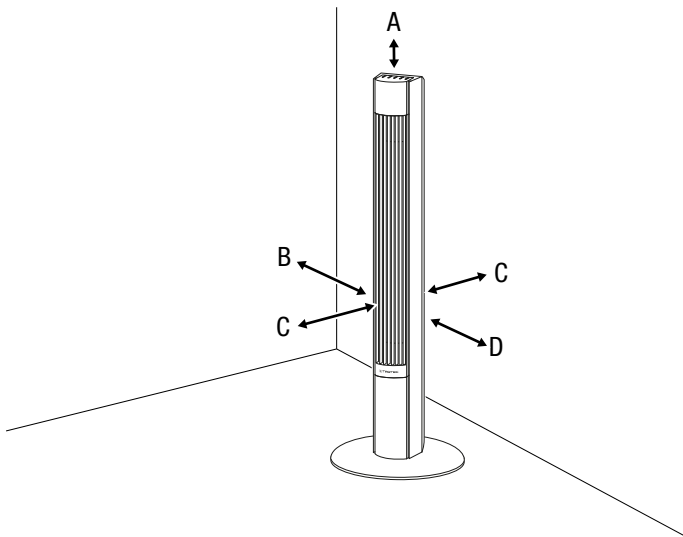


4. Kad ventiliatorius stabiliai stovėtų, elektros laidą praveskite po atramine koja per plokšteles, kaip parodyta paveikslėlyje toliau.



### Naudojimo pradžia

Statydami įrenginį laikykite skyriuje „Techninių duomenų priedas“ nurodytų minimalių atstumų iki sienų ir daiktų.



- Prieš pradėdami naudoti įrenginį po pertraukos, patikrinkite maitinimo kabelį. Iškilus abejonių, ar įrenginys tinkamos būklės, susisiekite su techninės priežiūros atstovu.
- Pastatykite įrenginį vertikaliai ir saugiai ant horizontalaus ir stabilaus paviršiaus.
- Tiesdami tinklo laidą ir kitus elektros kabelius, pasirūpinkite, kad už jų niekas neužkliūtų, ypač statydami įrenginį patalpos viduryje. Naudokite apsauginius kabelių tiltelius.
- Įsitikinkite, kad laidų ilgintuvai būtų išvynioti iki galo.
- Įsitikinkite, kad užuolaidos ar kiti daiktai netrukdo oro srautui.

### Baterijų dėjimas į nuotolinio valdymo pultą



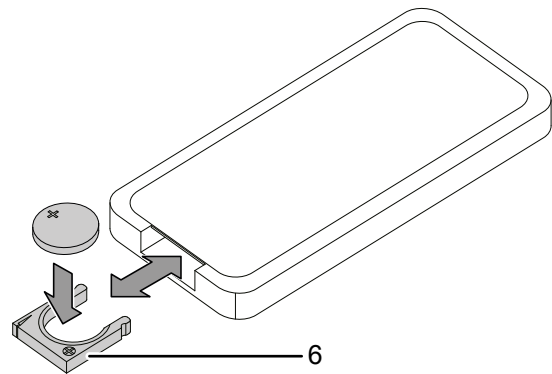
#### Įspėjimas apie elektros įtampą

Baterijų skyriaus nelieskite drėgnomis arba šlapiomis rankomis.

#### Pastaba

Šio įrenginio negalima naudoti su įkraunamais akumuliatoriais! Prieš pradėdami naudotis atkreipkite dėmesį į techninius duomenis.

1. Suspauskite baterijų skyriaus (6) šone esantį užraktą ir ištraukite baterijų skyrių iš nuotolinio valdymo pulto.
2. Įdėkite į baterijų skyrių CR 2025 (3 V) tipo bateriją ir įstumkite jį atgal į nuotolinio valdymo pultą.

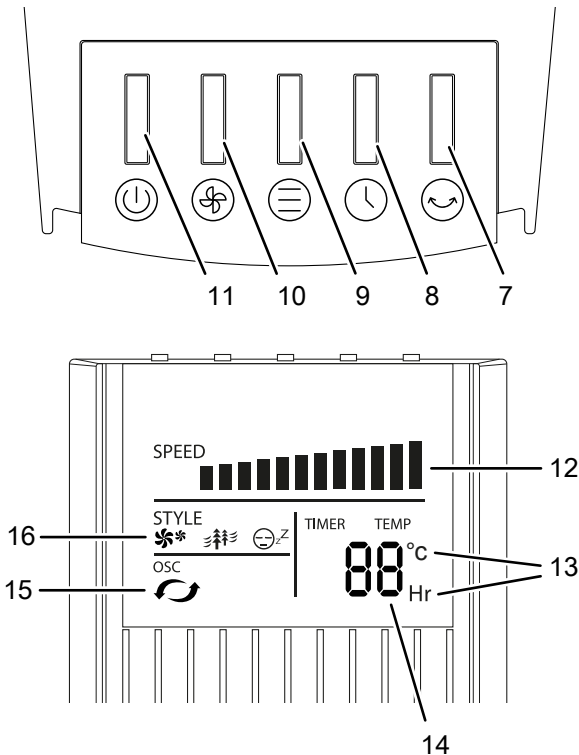


### Maitinimo laido prijungimas

- Prijunkite maitinimo kištuką prie tinkamai apsaugoto kištukinio lizdo.

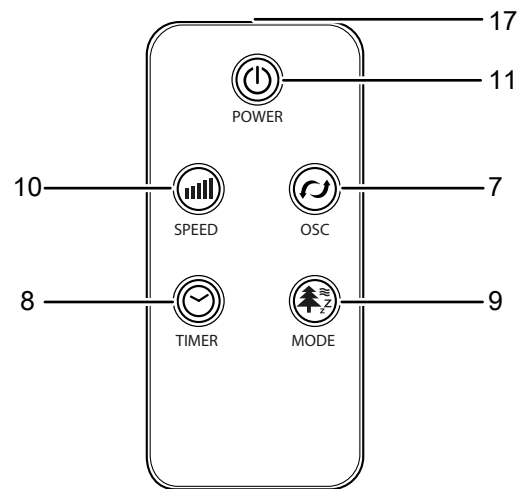
## Valdymas

### Valdymo elementai



### Nuotolinio valdymo pultas

Visas įrenginio nuostatas galima parinkti kartu tiekiamu nuotolinio valdymo pultu.



| Nr. | Pavadinimas                                  | Reikšmė   |
|-----|--|---|
| 7   | Mygtukas <i>OSC</i>                          | Švytavimo funkcijos įjungimas ir išjungimas   |
| 8   | Mygtukas <i>TIMER</i>                        | Laikmačio funkcija „Automatinis išjungimas“<br>Valandų skaičiaus nustatymas, kai laikmatis įjungtas   |
| 9   | Mygtukas <i>MODE</i>                         | Darbo režimo parinkimas:<br><i>Jprastas režimas</i><br><i>Natūralus vėjas</i><br><i>Naktinis režimas</i>  |
| 10  | Mygtukas <i>Vėdinimo lygis</i>               | Vėdinimo lygio (1–3) nustatymas<br>1 lygis: mažas ventiliatoriaus greitis<br>2 lygis: vidutinis ventiliatoriaus greitis<br>3 lygis: didelis ventiliatoriaus greitis |
| 11  | Mygtukas <i>ON/OFF</i>                       | Įrenginio įjungimas ir išjungimas   |
| 12  | Vėdinimo lygio rodinys                       | Rodo nustatytą vėdinimo lygį  |
| 13  | Matavimo vienetų rodinys                     | Matavimo vienetų „Valandos“ / „Celsijaus laipsniai“ rodinys   |
| 14  | Segmentinis temperatūros / laikmačio rodinys | • Patalpos temperatūros rodinys<br>• Kai laikmatis aktyvus, rodomas valandų skaičius 1 val. žingsniu  |
| 15  | Švytavimo rodinys                            | Rodo įjungtą švytavimo funkciją   |
| 16  | Darbo režimo šviesadiodžiai                  | Rodo parinktą darbo režimą:<br>** = <i>jprastas režimas</i><br># = <i>natūralus vėjas</i><br>☾ = <i>naktinis režimas</i>  |
| 17  | Nuotolinio valdymo pulto siųstuvas / imtuvas | Valdo įrenginį infraraudonaisiais spinduliais   |



## Įrenginio įjungimas

Įrengė ir parengę įrenginį naudoti, kaip aprašyta skyriuose „Montavimas“ ir „Naudojimo pradžia“, galite jį įjungti.

1. Paspauskite mygtuką *ON/OFF* (11).  
⇒ Pasigirsta pyptelėjimas ir įrenginys pradeda veikti *įprastu režimu* 1 vėdinimo lygiu.

## Darbo režimų nustatymas

Įrenginys gali veikti tokiais režimais:

- *Įprastas režimas*
- *Natūralus vėjas*
- *Naktinis režimas*

## Įprastas režimas

Nustačius *įprastą režimą* ventilatorius veikia pastoviai nustatytu vėdinimo lygiu. Šiuo režimu vėdinimo lygį galima nustatyti nuo 1 iki 3, kuris tada rodomas vėdinimo lygio rodyne (12).

Darbo režimu *įprastas režimas* vėdinimo lygį galite nustatyti taip:

1. Spauskite mygtuką *MODE* (9), kol iš režimą rodančių šviesadiodžių (16) įsižiebs LED \*\* = *įprastas režimas*.  
⇒ Įrenginys veikia darbo režimu *įprastas režimas*.
2. Norėdami perjungti vėdinimo lygius, spauskite mygtuką *Vėdinimo lygis* 10).  
⇒ Parinktas vėdinimo lygis bus rodomas vėdinimo lygio rodyne (12).  
⇒ Įrenginys veikia pastoviai nustatytu vėdinimo lygiu.

## Natūralus vėjas

Įjungus darbo režimą *Natūralus vėjas*, vėdinimo stiprumas automatiškai pakaitomis stiprėja ir silpnėja, tokiu būdu sukuriant malonų, natūralų oro srautą. Veikiant šiam režimui galite rankiniu būdu nustatyti vėdinimo lygį nuo 1 iki 3.

Darbo režimą *Natūralus vėjas* galite įjungti tokiu būdu:

1. Spauskite mygtuką *MODE* (9), kol iš režimą rodančių šviesadiodžių (16) įsižiebs LED \*\*\* = *natūralus vėjas*.  
⇒ Įrenginys ima veikti darbo režimu *Natūralus vėjas*.
2. Norėdami perjungti vėdinimo lygius, spauskite mygtuką *Vėdinimo lygis* 10).  
⇒ Parinktas vėdinimo lygis bus rodomas vėdinimo lygio rodyne (12).

## Naktinis režimas

Darbo režimu *Naktinis režimas* įrenginys pats automatiškai pakeičia vėdinimo lygį priklausomai nuo nustatyto vėdinimo lygio. Veikiant šiam režimui galite rankiniu būdu nustatyti vėdinimo lygį nuo 1 iki 3.

1. Spauskite mygtuką *MODE* (9), kol iš režimą rodančių šviesadiodžių (16) įsižiebs LED ☾ = *naktinis režimas*.  
⇒ Įrenginys veikia darbo režimu *Naktinis režimas*.
2. Norėdami perjungti vėdinimo lygius, spauskite mygtuką *Vėdinimo lygis* 10).  
⇒ Parinktas vėdinimo lygis bus rodomas vėdinimo lygio rodyne (12).  
⇒ Po kelių sekundžių ekranas automatiškai pritemdomas.

## Laikmačio nustatymas

### Pastaba

Aktyvius laikmatį, veikiantis įrenginys esamos kambario temperatūros neberodo.

Laikmačio funkcija išjungia įrenginį praėjus nustatytam laikui. Laikmačiu galima nustatyti laiką nuo 1 iki 12 valandų. Laikmatį galima nustatyti 1 val. žingsniu (nuo 1 iki 12 val.).

Šią funkciją galima nustatyti bet kuriam darbo režimui. Jis gali būti įjungtas tik veikimo metu.

- ✓ Įrenginys įjungtas.
- 1. Norėdami įjungti laikmatį, spauskite mygtuką *TIMER* (8).  
⇒ Segmentiniame temperatūros / laikmačio rodyne (14) rodoma vertė „1 h“.
- 2. Spauskite mygtuką *TIMER* (8) ir parinkite norimą valandų skaičių, kurioms praėjus įrenginys bus automatiškai išjungtas.  
⇒ Segmentiniame temperatūros / laikmačio rodyne (14) rodoma, kiek valandų liko iki automatinio išjungimo.  
⇒ Praėjus nurodytam laikui, įrenginys išsijungs.
- 3. Norėdami nuostatą pašalinti, tol spauskite mygtuką *TIMER* (8), kol segmentiniame temperatūros / laikmačio rodyne (14) nebus rodoma jokia vertė.

## Atminties funkcija

Įrenginį įjungus vėl iš budėjimo režimo arba po elektros tiekimo trikties, jame yra įrašytos paskutinės naudoto darbo režimo nuostatos.

Jeigu buvote užprogramavę ir laikmatį, jo nuostatos neišsaugomos.



## Švytavimo nustatymas

Naudojant švytavimo funkciją, užtikrinamas tolygus vėdinimas.

- ✓ Įrenginys įjungtas ir veikia.
- 1. Norėdami įjungti švytavimą paspauskite mygtuką *OSC (7)*.
  - ⇒ Švytavimo funkcija įjungta.
  - ⇒ Ventilatoriaus korpusas sukiojasi iki 60° kampu.
- 2. Švytavimui išjungti paspauskite švytavimo mygtuką *OSC (7)*.
  - ⇒ Švytavimo funkcija išjungta.
  - ⇒ Įrenginys nustoja švytavęs norimoje padėtyje ir toliau veikia nustatytu darbo režimu.

## Eksploatacijos nutraukimas



### Įspėjimas apie elektros įtampą

Nelieskite tinklo kištuko drėgnomis arba šlapiomis rankomis.

- Išjunkite įrenginį, paspausdami mygtuką *ON/OFF (11)*.
- Atjunkite prietaisą nuo el. tinklo, iš kištukinio lizdo ištraukdami el. tinklo kištuką. Tai darydami imkite už kištuko, o ne už kabelio.
- Jei reikia, prietaisą išvalykite, kaip nurodyta skyriuje „Techninė priežiūra“.
- Laikykite įrenginį, kaip nurodyta skyriuje „Transportavimas ir laikymas“.

## Gedimai ir triktys

Gaminant įrenginį, kelis kartus tikrinta, ar jis veikia nepriekaištingai. Vis dėlto atsiradus gedimų, patikrinkite įrenginį pagal toliau pateiktą sąrašą.

### Nepavyksta paleisti įrenginio:

- Patikrinkite tinklo jungtį.
- Patikrinkite, ar nepažeistas maitinimo laidas ir kištukas.
- Patikrinkite tinklo saugiklius įrengimo vietoje.
- Patikrinkite, ar neįsijungė apsauga nuo perkaitimo, žr. sk. „Sauga“.

### Jei neįsijungia orpūtė:

- Patikrinkite, ar įrenginys įjungtas.
- Patikrinkite elektros tiekimą ir pasižiūrėkite, ar kištukas ir laidas neturi defektų.

### Įrenginys veikia garsiai ir (arba) vibruoja:

- Patikrinkite, ar įrenginys pastatytas vertikaliai ir tvirtai.
- Patikrinkite, ar prietaisas sudėtas teisingai.

### Patikrintas įrenginys veikia netinkamai:

Kreipkitės į klientų aptarnavimo tarnybą. Prireikus nuvežkite įrenginį remontuoti į įgaliotą specializuotą elektros įmonę arba gamintoją.

## Techninė priežiūra

### Prieš atliekant techninę priežiūrą



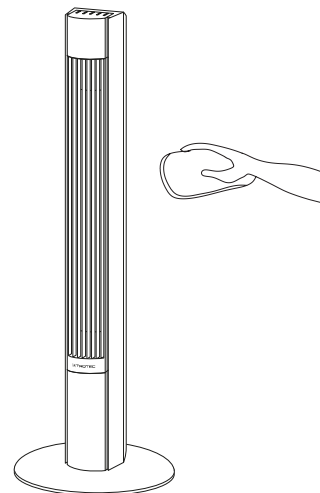
### Įspėjimas apie elektros įtampą

Nelieskite tinklo kištuko drėgnomis arba šlapiomis rankomis.

- Išjunkite įrenginį, paspausdami mygtuką *ON/OFF (11)*.
- Atjunkite prietaisą nuo el. tinklo, iš kištukinio lizdo ištraukdami el. tinklo kištuką. Tai darydami imkite už kištuko, o ne už kabelio.

### Kaip valyti korpusą

Nuvalykite korpusą drėgna, minkšta, pūkų nepaliekančia šluoste. Saugokite, kad į korpuso vidų nepatektų drėgmės. Saugokite, kad į elektrinius elementus nepatektų drėgmės. Šluostei sudrėkinti nenaudokite agresyvių valymo priemonių, pvz., valymo purškiklių, tirpiklių, valiklių, kuriuose yra alkoholio, arba šveitiklių.



## Techninių duomenų priedas

### Techniniai duomenys

| Parametras   | Vertė                             |                     |
|--|-----------------------------------|---------------------|
| Modelis  | TVE 31 T                          | TVE 32 T            |
| Vėdinimo lygiai                                      | 3                                 | 3                   |
| Oro srauto greitis                                   | 2,9 m/s                           | 2,9 m/s             |
| Maitinimo įtampa                                     | 220–240 V / 50 Hz                 | 220–240 V / 50 Hz   |
| Imamoji galia  | 45 W                              | 45 W                |
| Maitinimo kabelio ilgis                              | 1,60 m                            | 1,60 m              |
| Švytavimas   | 60 °                              | 60 °                |
| Garso slėgio lygis (1 m atstumu, 3 lygis)            | 58,5 dB(A)                        | 58,5 dB(A)          |
| Svoris   | 2,5 kg                            | 3 kg                |
| Matmenys (ilgis x plotis x aukštis)                  | 250 x 250 x 920 mm                | 300 x 300 x 1119 mm |
| Mažiausias atstumas iki sienų ir daiktų viršuje (A): | 30 cm                             | 30 cm               |
| užpakalyje (B):                                      | 30 cm                             | 30 cm               |
| šonuose (C):   | 30 cm                             | 30 cm               |
| priekyje (D):  | 30 cm                             | 30 cm               |
| Baterija nuotoliniam valdikliui                      | CR2025 sagos formos elementas 3 V |                     |

Patogumo ventiliatoriams reikalingi duomenys pagal reglamentą (ES) Nr. 206/2012:

### TVE 31 T / TVE 32 T

| Parametras  | Piktograma   | Vertė | Matavimo vienetai       |
|---|--|-------|-------------------------|
| Didžiausias tūrinis srautas                         | F  | 9,77  | m <sup>3</sup> /min     |
| Imamoji ventiliatoriaus galia                       | P  | 45,1  | W                       |
| Eksploatacinė vertė                                 | SV   | 0,22  | (m <sup>3</sup> /min)/W |
| Parengties būklės imamoji galia                     | P <sub>SB</sub>  | 0,27  | W                       |
| Ventiliatoriaus garso galios lygis                  | L <sub>WA</sub>  | 54,35 | dB(A)                   |
| Didžiausias oro srauto greitis                      | c  | 4,35  | m/s                     |
| Matavimo standartas eksploatacinei vertei nustatyti | EN ISO 5801:2017   |       |                         |
| Kontaktinis adresas papildomai informacijai         | Trotec GmbH · Grebbener Straße 7 · 52525 Heinsberg · Vokietija<br>online@trotec.com · www.trotec.com |       |                         |

## Šalinimas

Visada išmeskite pakavimo medžiagas aplinkai nekenksmingu būdu ir laikydamiesi galiojančių vietinių atliekų šalinimo taisyklių.



Perbraukto šiukšlių konteinerio simbolis reiškia, kad, pasibaigus eksploataavimo trukmei, šio įrenginio ir jam priklausančių komponentų (pvz., nuotolinio valdymo įtaisų), vadovaujantis Elektros ir elektroninės įrangos atliekų direktyvą (2012/19/ES) ir nacionaliniais įstatymais, negalima išmesti kartu su buitinėmis atliekomis.

Juos galima nemokamai grąžinti jūsų kaimynystėje esančiose elektros ir elektroninės įrangos atliekų surinkimo vietose. Adresus galite sužinoti savo miesto ar savivaldybės administracijoje. Informacijos apie kitas grąžinimo galimybes daugelyje ES šalių galite rasti tinklalapyje <https://hub.trotec.com/?id=45090>. Kitu atveju kreipkitės į oficialią, jūsų šalyje legaliai veikiančią atliekų utilizavimo įmonę.

Atskirai surenkant elektros ir elektroninės įrangos atliekas, galima jas panaudoti pakartotinai, perdirbti jų medžiagas ar kitaip panaudoti, be to, utilizuojant įrenginiuose galimai esančias pavojingas medžiagas, išvengiama neigiamo poveikio aplinkai ir žmonių sveikatai.



Šis perbraukto šiukšlių konteinerio simbolis reiškia, kad, pasibaigus eksploataavimo trukmei, baterijų ir akumuliatorių negalima išmesti kartu su buitinėmis atliekomis. Jei įrenginyje yra baterijų arba akumuliatorių su gyvsidabriu, kadmiu arba švinu, po perbrauktos šiukšliadėžės simboliu vaizduojamas atitinkamas cheminis ženklas (Hg, Cd arba Pb). Pasirūpinkite aplinkos švara ir nepalikite baterijų arba elektros ir elektronikos įrangos su baterijomis be priežiūros gulėti viešose vietose. Baterijos ir akumuliatoriai Europos Sąjungoje, vadovaujantis 2023 m. liepos 12 d. EUROPOS PARLAMENTO IR TARYBOS REGLAMENTU (ES) 2023/1542 dėl baterijų ir baterijų atliekų, turi būti atiduodami į tam skirtus surinkimo punktus. Išimkite baterijas / akumuliatorius ir utilizuokite juos atskirai, laikydamiesi galiojančių įstatymų nuostatų.

Trotec GmbH

Grebbener Str. 7  
52525 Heinsberg  
Germany

☎ +49 2452 962-0

☎ +49 2452 962-200

✉ [online@trotec.com](mailto:online@trotec.com)

[www.trotec.com](http://www.trotec.com)