

TVE 31 T / TVE 32 T

NL

INSTRUCTIES
TORENVENTILATOR



Inhoudsopgave

Aanwijzingen voor het gebruik van deze handleiding 2

Veiligheid 2

Informatie over het apparaat 4

Transport en opslag 5

Montage en in gebruik nemen 5

Bediening 7

Defecten en storingen 9

Onderhoud 9

Technische bijlage..... 10

Recycling 11

Aanwijzingen voor het gebruik van deze handleiding

Symbolen



Waarschuwing voor elektrische spanning

Dit symbool wijst op gevaren voor het leven en de gezondheid van personen door elektrische spanning.



Waarschuwing

Dit signaalwoord wijst op een gevaar met een middelmatige risicograad, dat indien niet vermeden de dood of zwaar letsel tot gevolg kan hebben.



Voorzichtig

Dit signaalwoord wijst op een gevaar met een lage risicograad, dat indien niet vermeden gering of matig letsel tot gevolg kan hebben.

Let op

Het signaalwoord wijst op belangrijke informatie (bijv. op materiële schade), maar niet op gevaren.



Info

Aanwijzingen met dit symbool helpen u bij het snel en veilig uitvoeren van uw werkzaamheden.



Handleiding opvolgen

Aanwijzingen met dit symbool wijzen u erop dat de handleiding moet worden opgevolgd.

De actuele versie van deze handleiding en de EU-conformiteitsverklaring, kunt u downloaden via de volgende link:



TVE 31 T



<https://hub.trotec.com/?id=43249>

TVE 32 T



<https://hub.trotec.com/?id=43250>

Veiligheid

Lees deze handleiding vóór het in gebruik nemen / gebruik van het apparaat zorgvuldig en bewaar de handleiding altijd in de directe omgeving van de opstellocatie resp. bij het apparaat.



Waarschuwing

Lees alle veiligheidsinstructies en aanwijzingen.

Het niet opvolgen van de veiligheidsinstructies en aanwijzingen kunnen een elektrische schok, brand en/of zwaar letsel veroorzaken.

Bewaar alle veiligheidsinstructies en aanwijzingen voor later gebruik.

Dit apparaat kan door kinderen vanaf 8 jaar en bovendien door personen met verminderde geestelijke, sensorische of mentale vaardigheden of een gebrek aan ervaring en kennis worden gebruikt, als ze onder toezicht staan of m.b.t. het veilig gebruik van het apparaat zijn geïnstrueerd en de hierdoor ontstane gevaren begrijpen.

Kinderen mogen niet met het apparaat spelen.

Reiniging en gebruikersonderhoud mogen niet door kinderen worden uitgevoerd zonder toezicht.

- Gebruik het apparaat niet in ruimten of omgevingen met explosiegevaar en plaats het daar nooit.
- Gebruik het apparaat niet in agressieve atmosferen.
- Plaats het apparaat rechtop en stabiel op een horizontaal en vlakke ondergrond.
- Laat het apparaat na een vochtige reiniging drogen. Gebruik het niet in natte toestand.
- Gebruik of bedien het apparaat niet met vochtige of natte handen.

- Stel het apparaat niet bloot aan een gerichte waterstraal.
- Steek nooit voorwerpen of ledematen in het apparaat.
- Het apparaat niet afdekken tijdens bedrijf.
- Ga niet op het apparaat zitten.
- Het apparaat is geen speelgoed. Houd kinderen en dieren uit de buurt.
- Controleer voor elk gebruik van het apparaat de accessoires en aansluitonderdelen hiervan op mogelijke beschadigingen. Gebruik geen defecte apparaten of apparaatonderdelen.
- Zorg dat alle elektrische kabels buiten het apparaat zijn beschermd tegen beschadigingen (bijv. door dieren). Gebruik het apparaat nooit bij schade aan elektrische kabels of aan de netaansluiting!
- De netaansluiting moet voldoen aan de gegevens in de technische bijlage.
- Steek de netstekker in een volgens de voorschriften gezekeerd stopcontact.
- Bij het kiezen van verlengsnoeren de technische gegevens opvolgen. Het verlengsnoer volledig uitrollen. Voorkom elektrische overbelasting.
- Voor aanvang van onderhouds-, verzorgings- of reparatiewerkzaamheden aan het apparaat de stekker uit het stopcontact trekken.
- Schakel het apparaat uit en verwijder het netsnoer uit het stopcontact als u het apparaat niet gebruikt.
- Gebruik het apparaat nooit als u schade aan de netstekker of het netsnoer constateert.
Wordt het netsnoer van dit apparaat beschadigd, moet het door de fabrikant of de klantendienst hiervan of door een vergelijkbaar gekwalificeerde persoon worden vervangen, zodat gevaren worden voorkomen.
Defecte netsnoeren vormen een ernstig gevaar voor de gezondheid!
- Houd bij het opstellen van het apparaat rekening met de minimale afstanden t.o.v. wanden en objecten evenals met de opslag- en gebruiksomstandigheden, volgens de technische bijlage.
- Zorg dat de luchtinlaat en luchtuitlaat vrij zijn.
- Zorg dat de direct omgeving van de luchtinlaat en luchtuitlaat altijd vrij is van losse voorwerpen en vuil.
- Gebruik het apparaat nooit in een ongemonteerde toestand en sluit het niet ongemonteerd aan op het stroomnet.
- Een ondeskundige installatie kan brand, een elektrische schok of ernstig persoonlijk letsel veroorzaken.
- Het apparaat heeft een oververhittingsbeveiliging die bij oververhitting (overschrijden van de bedrijfstemperatuur) van het apparaat wordt geactiveerd. Het apparaat wordt dan automatisch uitgeschakeld.
- Gebruik de knoopcelbatterij CR 2025.
- Plaats geen oplaadbare batterijen in de afstandsbediening.
- Nooit batterijen opladen die niet oplaadbaar zijn.
- Verschillende batterijtypen, evenals nieuwe en gebruikte batterijen mogen niet samen worden gebruikt.
- De batterijen met de polen op de juiste plaats in het batterijvak leggen.
- Verwijder lege batterijen. Batterijen bevatten milieugevaarlijke stoffen. De batterijen volgens de nationale voorschriften recyclen (zie hoofdstuk recyclen).
- Verwijder de batterijen uit de afstandsbediening als u het apparaat gedurende een langere periode niet gebruikt.
- De voedingsklemmen in het batterijvak nooit kortsluiten!
- Batterijen niet inslikken! Wordt een batterij ingeslikt, kan dit binnen 2 uur zorgen voor ernstige verbrandingen/bijtonden! Het verbrandingsletsel kan tot de dood leiden!
- Denkt u dat een batterij is ingeslikt of op een andere wijze in het lichaam is gekomen, bezoek dan direct een arts!
- Houd nieuwe en gebruikte batterijen, evenals een geopend batterijvak uit de buurt van kinderen.
- Sluit het batterijvak niet meer goed, gebruik dan het apparaat niet meer met de afstandsbediening.

Bedoeld gebruik

Gebruik het apparaat uitsluitend als torenventilator voor het ventileren van binnenruimten, volgens de technische gegevens. Elk ander gebruik dan het bedoeld gebruik is, geldt als verkeerd gebruik.

Logisch voorspelbaar verkeerd gebruik

- Plaats het apparaat niet op een natte resp. overstroomde ondergrond.
- Leg geen voorwerpen, zoals kledingstukken op het apparaat.
- Gebruik het apparaat niet in de buitenlucht.
- Geen eigenhandige constructieve wijzigingen, evenals aan- of ombouwwerkzaamheden aan het apparaat uitvoeren.

Persoonlijke kwalificaties

Personen die dit apparaat gebruiken moeten:

- zich bewust zijn van de gevaren die bij werkzaamheden met en aan elektrische apparaten in vochtige omgeving ontstaan.
- De handleiding, vooral het hoofdstuk veiligheid hebben gelezen en begrepen.

Restgevaaren

⚠ Waarschuwing voor elektrische spanning
 Werkzaamheden aan elektrische onderdelen mogen alleen door een geautoriseerd gespecialiseerd bedrijf worden uitgevoerd!

⚠ Waarschuwing voor elektrische spanning
 Voor alle werkzaamheden aan het apparaat de netstekker uit het stopcontact verwijderen!
 Raak de netstekker niet aan met vochtige of natte handen.
 De netstekker van het netsnoer uit het stopcontact trekken door de netstekker vast te pakken.

⚠ Waarschuwing
 Van dit apparaat kunnen gevaren uitgaan als het ondeskundig of niet volgens het bedoeld gebruik wordt gebruikt door niet geïnstrueerde personen! Zorg dat wordt voldaan aan de persoonlijke kwalificaties!

⚠ Waarschuwing
 Het apparaat is geen speelgoed en hoort niet in kinderhanden.

⚠ Waarschuwing
 Verstikkingsgevaar!
 Laat het verpakkingsmateriaal niet achteloos rondslingeren. Voor kinderen kan dit gevaarlijk speelgoed zijn.

Let op
 Gebruik voor het reinigen van het apparaat geen agressieve reinigingsmiddelen, schuur- of oplosmiddelen.

Gedrag bij noodgevallen

1. Schakel het apparaat uit.
2. Het apparaat van het stroomnet scheiden, door de netstekker uit het stopcontact te trekken. Hierbij de stekker vastgrijpen en niet de kabel.
3. Sluit een defect apparaat niet opnieuw aan op de netaansluiting.

Informatie over het apparaat

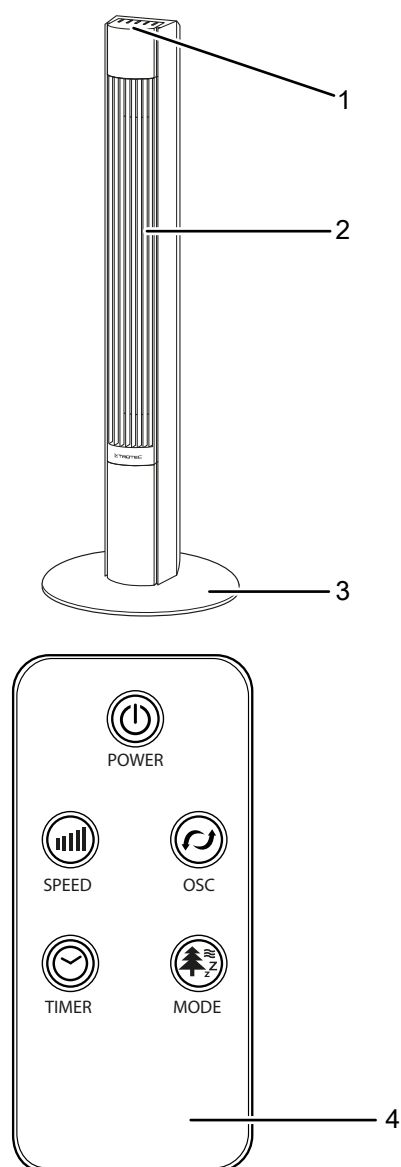
Beschrijving van het apparaat

De torenventilator is geschikt voor luchtcirculatie in binnenruimten.

Het apparaat heeft de volgende kenmerken:

- 3 snelheidsniveaus
- Instelbare timer-functie tot max. 12 uur
- Inschakelbare 60°-oscillatie

Overzicht van het apparaat



Nr.	Aanduiding
1	Bedieningspaneel
2	Ventilatorkep
3	Opstelvoet
4	Afstandsbediening

Transport en opslag

Let op

Het apparaat kan beschadigd raken als het niet correct wordt opgeslagen of getransporteerd.

De informatie m.b.t. het transport en de opslag van het apparaat opvolgen.

Transport

Het apparaat is voorzien van een handgreep voor eenvoudig transport.

Vóór elk transport de volgende instructies opvolgen:

- Schakel het apparaat uit.
- Het apparaat van het stroomnet scheiden, door de netstekker uit het stopcontact te trekken. Hierbij de stekker vastgrijpen en niet de kabel.
- Gebruik het netsnoer niet als trektoew.

Na elk transport de volgende instructies opvolgen:

- Plaats het apparaat na het transport rechtop.

Opslag

Vóór elke opslag de volgende aanwijzingen opvolgen:

- Schakel het apparaat uit.
- Het apparaat van het stroomnet scheiden, door de netstekker uit het stopcontact te trekken. Hierbij de stekker vastgrijpen en niet de kabel.

Zorg voor de volgende opslagcondities als het apparaat niet wordt gebruikt:

- Het apparaat droog en tegen vocht en hitte beschermd opslaan.
- Bescherm het apparaat indien nodig met een hoes tegen binnendringen van stof.
- Plaats geen andere apparaten of voorwerpen op het apparaat, zodat beschadigingen aan het apparaat worden voorkomen.
- Verwijder de batterijen uit de afstandsbediening.

Montage en in gebruik nemen

Leveromvang

- 1 x apparaat
- 1 x afstandsbediening (zonder batterijen)
- 1 x handleiding

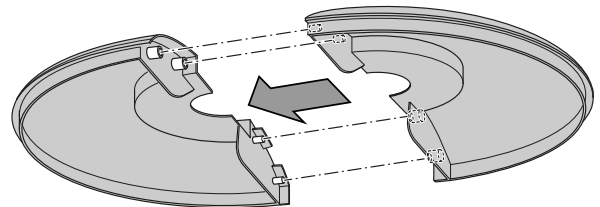
Apparaat uitpakken

1. Open de doos en het apparaat hieruit halen.
2. Verwijder de verpakking volledig van het apparaat.
3. Het netsnoer volledig afwikkelen. Controleer of het netsnoer niet is beschadigd en beschadig het niet bij het afwikkelen.

Montage

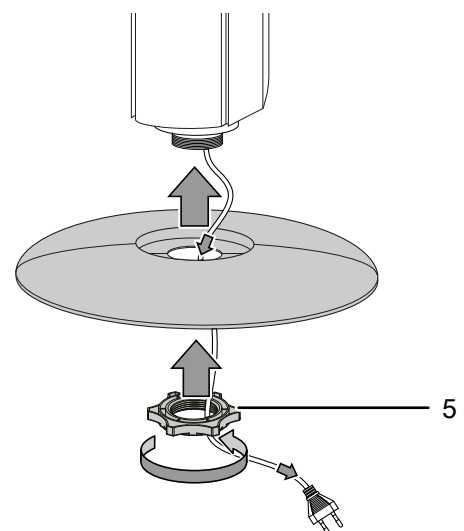
Opstelvoet monteren

1. Verbind de beide onderdelen van de opstelvoet (3) met elkaar, zodat de verbindingstukken in elkaar grijpen.

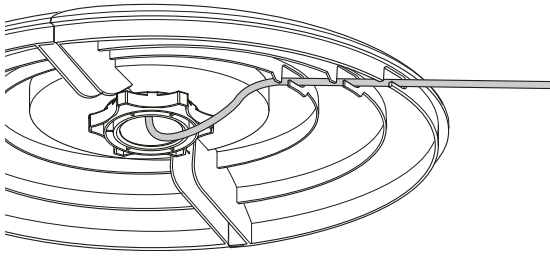


Ventilator en opstelvoet verbinden

1. Verwijder de kunststofmoer (5) onder de ventilatorkop.
2. Verbind de geassembleerde opstelvoet met de ventilatorkop.
3. De kunststofmoer (5) aan de onderzijde van de ventilatorkop vastdraaien.

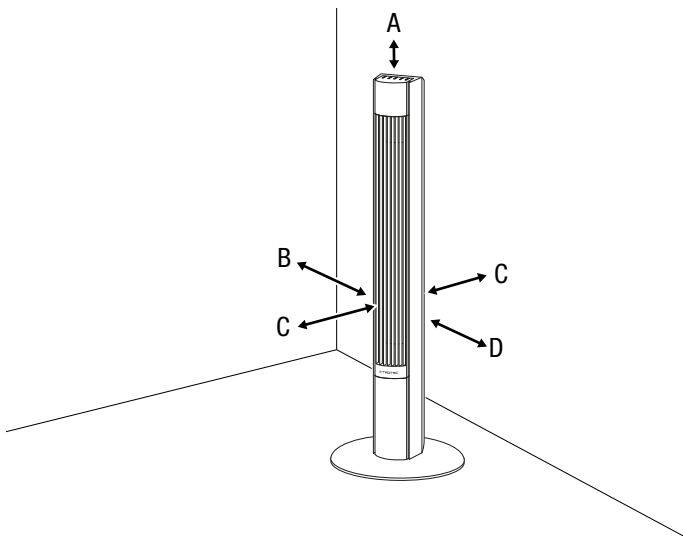


4. De stroomkabel zoals hieronder afgebeeld onder de opstelvoet door de openingen leiden, zodat de ventilator stabiel staat.



In gebruik nemen

Houd bij het opstellen van het apparaat rekening met de minimale afstanden t.o.v. wanden en objecten, volgens het de hoofdstuk technische bijlage.



- Controleer de toestand van het netsnoer voordat het apparaat weer in gebruik wordt genomen. Bij twijfel aan de probleemloze toestand hiervan, contact opnemen met de klantendienst.
- Plaats het apparaat rechtop en stabiel op een horizontaal en vlakke ondergrond.
- Voorkom struikelgevaar bij het leggen van het netsnoer of andere elektrische snoeren, vooral bij het opstellen van het apparaat middenin een ruimte. Gebruik snoerbruggen.
- Zorg dat verlengsnoeren volledig zijn uit-/afgerold.
- Zorg dat gordijnen of andere objecten de luchtstroom niet hinderen.

Batterijen in de afstandsbediening plaatsen



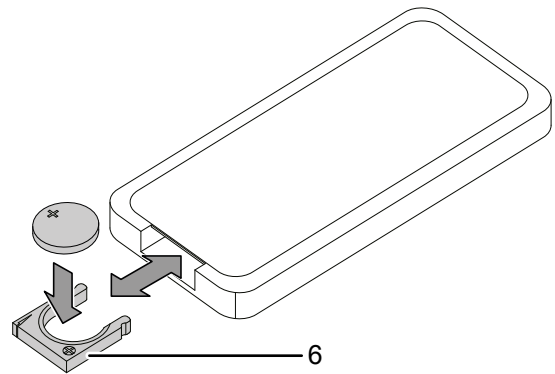
Waarschuwing voor elektrische spanning

Het batterijvak niet aanraken met vochtige of natte handen.

Let op

Gebruik het apparaat niet met oplaadbare batterijen! Bij het in gebruik nemen de technische gegevens opvolgen.

1. De vergrendeling aan de zijkanten van het batterijvak (6) inknijpen en het batterijvak uit de afstandsbediening trekken.
2. Plaats een batterij van het type CR 2025 (3 V) in het batterijvak en schuif het batterijvak weer op de afstandsbediening.

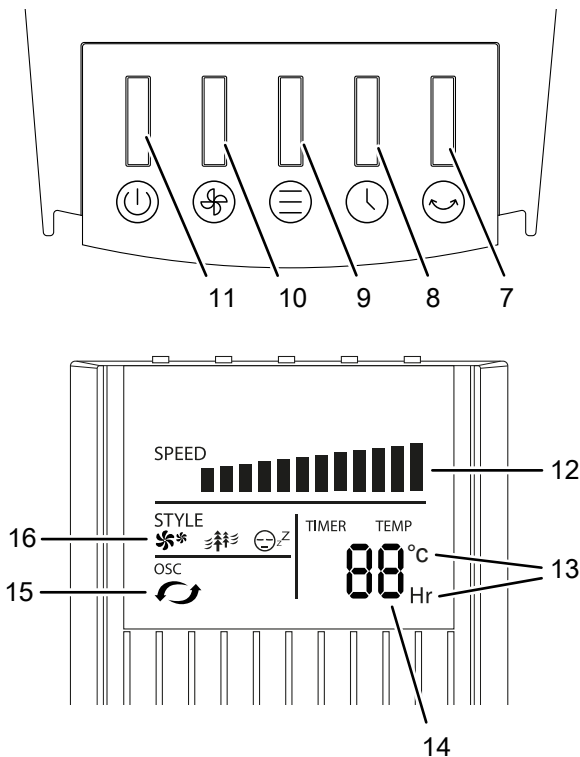


Netsnoer aansluiten

- De netstekker aansluiten op een volgens de voorschriften afgezekerd stopcontact.

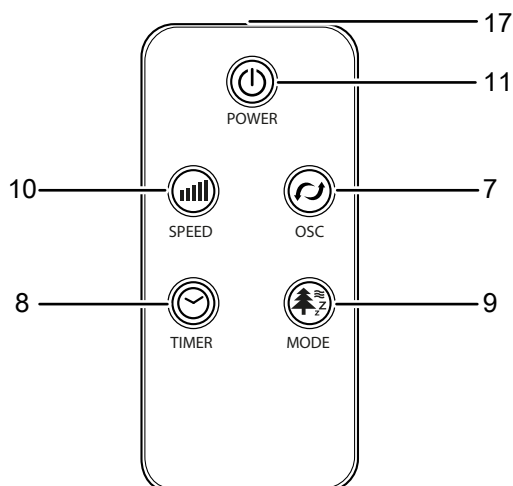
Bediening

Bedieningselementen



Afstandsbediening

Alle instellingen van het apparaat kunnen via de meegeleverde afstandsbediening worden uitgevoerd.



Nr.	Aanduiding	Betekenis
7	Toets <i>OSC</i>	Oscillatiefunctie activeren en deactiveren
8	Toets <i>TIMER</i>	Timer-functie voor automatisch uitschakelen Aantal uren bij geactiveerde timer instellen
9	Toets <i>MODE</i>	Bedrijfsmodus selecteren: <i>Normaal bedrijf</i> <i>Natuurlijke wind</i> <i>Nachtmodus</i>
10	Toets <i>Ventilatorsnelheid</i>	Ventilatorsnelheid (1–3) instellen Niveau 1: lage ventilatorsnelheid Niveau 2: middelmatige ventilatorsnelheid Niveau 3: hoge ventilatorsnelheid
11	Toets <i>ON/OFF</i>	Apparaat in- en uitschakelen
12	Indicatie ventilatorsnelheid	Toont de ingestelde ventilatorsnelheid
13	Indicatie eenheid	Indicatie eenheid uren / graden Celsius
14	Segmentweergave temperatuur/ timer	<ul style="list-style-type: none"> • Weergave ruimtetemperatuur • Weergave van het aantal uren bij geactiveerde timer in stappen van 1 uur
15	Indicatie oscillatie	Toont de geactiveerde oscillatiefunctie
16	LED's bedrijfsmodus	Tonen de gekozen bedrijfsmodus: ** = <i>Normaal bedrijf</i> # = <i>Natuurlijke wind</i> ☾ = <i>Nachtmodus</i>
17	Zender/ontvanger afstandsbediening	Zendt via infrarood naar het apparaat

Apparaat inschakelen

Nadat het apparaat, zoals in het hoofdstuk montage en in gebruik nemen is beschreven, klaar voor gebruik is opgesteld kan het worden ingeschakeld.

1. Druk op de toets *ON/OFF* (11).
⇒ Er klinkt een toonsignaal en het apparaat start in de bedrijfsmodus *Normaal bedrijf* met ventilatorsnelheid 1.

Bedrijfsmodi instellen

Het apparaat heeft de volgende bedrijfsmodi:

- *Normaal bedrijf*
- *Natuurlijke wind*
- *Nachtmodus*

Normaal bedrijf

In de bedrijfsmodus *Normaal bedrijf* draait de ventilator constant met de gewenste ventilatorsnelheid. De ventilatorsnelheid kan in deze modus tussen snelheid 1 en 3 worden ingesteld en wordt weergegeven in de indicatie voor de ventilatorsnelheid (12).

Ga als volgt te werk voor het instellen van de ventilatorsnelheid in de bedrijfsmodus *Normaal bedrijf*:

1. Druk op de toets *MODE* (9), tot de LED ^{**} = *Normaal bedrijf* bij de bedrijfsmodus-LED's (16) brandt.
⇒ Het apparaat draait in de bedrijfsmodus *Normaal bedrijf*.
2. Druk op de toets *Ventilatorsnelheid* (10), voor omschakeling tussen de ventilatorsnelheden.
⇒ De geselecteerde ventilatorsnelheid wordt door de indicatie ventilatorsnelheid (12) weergegeven.
⇒ Het apparaat draait constant met de ingestelde ventilatorsnelheid.

Natuurlijke wind

In de bedrijfsmodus *Natuurlijke wind* ontstaat een automatisch toe- en afnemende ventilatorsnelheid, voor een aangename, natuurlijke luchtstroom. U kunt de ventilatorsnelheid in deze modus handmatig omschakelen tussen snelheid 1 en 3.

Ga als volgt te werk, voor het inschakelen van de bedrijfsmodus *Natuurlijke wind*:

1. Druk op de toets *MODE* (9), tot de LED ^{**} = *Natuurlijke wind* van de bedrijfsmodus-LED's (16) brandt.
⇒ Het apparaat schakelt om naar de bedrijfsmodus *Natuurlijke wind*.
2. Druk op de toets *Ventilatorsnelheid* (10), voor omschakeling tussen de ventilatorsnelheden.
⇒ De geselecteerde ventilatorsnelheid wordt door de indicatie ventilatorsnelheid (12) weergegeven.

Nachtmodus

In de bedrijfsmodus *Nachtmodus* wordt de ventilatorsnelheid automatisch, afhankelijk van de gekozen ventilatorsnelheid, stapsgewijs omgeschakeld door het apparaat. U kunt de ventilatorsnelheid in deze modus handmatig omschakelen tussen snelheid 1 en 3.

1. Druk op de toets *MODE* (9), tot de LED ^{**} = *Nachtmodus* bij de bedrijfsmodus-LED's (16) brandt.
⇒ Het apparaat draait in de bedrijfsmodus *Nachtmodus*.
2. Druk op de toets *Ventilatorsnelheid* (10), voor omschakeling tussen de ventilatorsnelheden.
⇒ De geselecteerde ventilatorsnelheid wordt door de indicatie ventilatorsnelheid (12) weergegeven.
⇒ Na enkele seconden wordt het display automatisch gedimd.

Timer instellen

Let op

Wordt de timer geactiveerd, toont het apparaat tijdens bedrijf de actuele ruimtetemperatuur niet meer.

De timerfunctie schakelt het apparaat na het verstrijken van de ingestelde tijd uit.

Het aantal uren kan tussen 1 en 12 uren liggen. De timer kan in stappen van 1 uur (1 uur tot 12 uur) worden geprogrammeerd.

De functie kan in alle bedrijfsmodi worden ingesteld. De timer kan alleen tijdens bedrijf worden geactiveerd.

✓ Het apparaat is ingeschakeld.

1. Druk op de toets *TIMER* (8), voor het activeren van de timer.
⇒ De waarde 1 uur verschijnt op de segmentweergave temperatuur/timer (14)
2. Druk op de toets *TIMER* (8), voor het selecteren van het gewenste aantal uren tot het automatisch uitschakelen.
⇒ Op de segmentweergave temperatuur/timer (14) wordt het aantal uren tot het automatisch uitschakelen weergegeven.
⇒ Het apparaat wordt na de vooringestelde tijd uitgeschakeld.
3. Voor het wissen van de instelling de toets *TIMER* (8) meerdere keren indrukken, tot geen waarde meer verschijnt op de segmentweergave temperatuur/timer (14).

Memory-functie

Wordt het apparaat vanuit de standby-modus of na een stroomuitval weer ingeschakeld, zijn de geselecteerde instellingen voor de laatst gebruikte bedrijfsmodus opgeslagen.

De evt. geprogrammeerde timer wordt niet in het apparaat opgeslagen.

Oscillatie instellen

Met de oscillatiefunctie bereikt u een gelijkmatige ventilatie.

✓ Het apparaat is ingeschakeld en in bedrijf.

1. Druk op de toets *OSC* (7), voor het activeren de oscillatiefunctie.
⇒ De oscillatie is ingeschakeld.
⇒ De ventilator draait maximaal 60°.
2. Druk op de toets *OSC* (7), voor het deactiveren van de oscillatiefunctie.
⇒ De oscillatie is uitgeschakeld.
⇒ Het apparaat stopt de oscillatie op het gewenste punt en draait door in de ingestelde bedrijfsmodus.

Buiten gebruik stellen



Waarschuwing voor elektrische spanning

Raak de netstekker niet aan met vochtige of natte handen.

- Het apparaat uitschakelen door het drukken op de toets *ON/OFF* (11).
- Het apparaat van het stroomnet scheiden, door de netstekker uit het stopcontact te trekken. Hierbij de stekker vastgrijpen en niet de kabel.
- Reinig het apparaat indien nodig volgens het hoofdstuk onderhoud.
- Het apparaat opslaan volgens het hoofdstuk transport en opslag.

Defecten en storingen

Het apparaat is tijdens de productie meerdere keren op een goede werking getest. Mochten er desondanks storingen ontstaan, controleer het apparaat dan op basis van de volgende lijst.

Het apparaat start niet:

- Controleer de netaansluiting.
- Controleer het netsnoer en de netstekker op beschadigingen.
- Controleer de afzekering van de gebouwinstallatie.
- Controleer of de oververhittingsbeveiliging is geactiveerd, zie het hoofdstuk veiligheid.

De ventilator gaat niet draaien:

- Controleer of het apparaat is ingeschakeld.
- Controleer de stroomvoorziening en controleer of de stekker of de kabel defect is.

Het apparaat maakt herrie, resp. trilt:

- Controleer of het apparaat rechtop en stabiel staat.
- Controleer of het apparaat correct is geassembleerd.

Werkt het apparaat na deze controles nog niet probleemloos:

Neem contact op met de klantendienst. Het apparaat indien nodig voor reparatie naar een geautoriseerd elektrotechnisch vakbedrijf of naar de fabrikant brengen.

Onderhoud

Werkzaamheden voor aanvang van het onderhoud



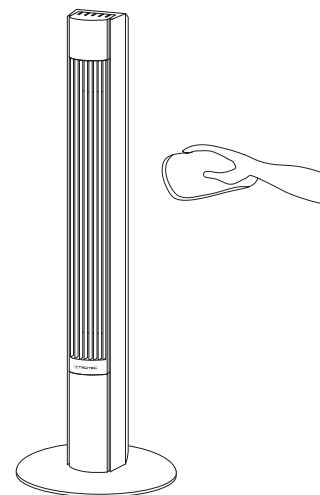
Waarschuwing voor elektrische spanning

Raak de netstekker niet aan met vochtige of natte handen.

- Het apparaat uitschakelen door het drukken op de toets *ON/OFF* (11).
- Het apparaat van het stroomnet scheiden, door de netstekker uit het stopcontact te trekken. Hierbij de stekker vastgrijpen en niet de kabel.

Behuizing reinigen

Reinig de behuizing met een vochtige, zachte en pluisvrije doek. Zorg dat er geen vocht in de behuizing komt. Zorg dat elektrische onderdelen niet in contact komen met vocht. Gebruik geen agressieve reinigingsmiddelen, zoals reinigingssprays, oplosmiddelen, alcoholhoudende reinigingsmiddelen of schuurmiddelen voor het bevochtigen van de doek.



Technische bijlage

Technische gegevens

Parameter	Waarde	
Model	TVE 31 T	TVE 32 T
Ventilatorsnelheden	3	3
Luchtsnelheid	2,9 m/s	2,9 m/s
Aansluitspanning	220 – 240 V / 50 Hz	220 – 240 V / 50 Hz
Opgenomen vermogen	45 W	45 W
Lengte netsnoer	1,60 m	1,60 m
Oscillatie	60°	60°
Geluidsdruk-niveau (1 m afstand, snelheid 3)	58,5 dB(A)	58,5 dB(A)
Gewicht	2,5 kg	3 kg
Afmetingen (lengte x breedte x hoogte)	250 x 250 x 920 mm	300 x 300 x 1119 mm
Minimale afstand t.o.v. wanden en objecten		
Boven (A):	30 cm	30 cm
Achter (B):	30 cm	30 cm
Zijkant (C):	30 cm	30 cm
Voor (D):	30 cm	30 cm
Batterij voor afstandsbediening	CR2025 knoopcel 3 V	

Vereiste gegevens m.b.t. comfortventilatoren volgens verordening (EU), nr. 206/2012:

TVE 31 T / TVE 32 T

Parameter	Symbol	Waarde	Eenheid
Maximale volumestroom	F	9,77	m ³ /min
Opgenomen vermogen ventilator	P	45,1	W
Bedrijfswaarde	SV	0,22	(m ³ /min)/W
Opgenomen vermogen tijdens standby-modus	P _{SB}	0,27	W
Geluidsvermogen-niveau ventilator	L _{WA}	54,35	dB(A)
Maximale luchtsnelheid	c	4,35	m/s
Meetnorm voor het bepalen van de bedrijfswaarde	EN ISO 5801:2017		
Contactadres voor meer informatie	Trotec GmbH · Grebbener Straße 7 · 52525 Heinsberg · Duitsland online@trotec.com · www.trotec.com		

Recycling

De verpakkingsmaterialen altijd milieubewust en volgens de geldende lokale recyclingvoorschriften recyclen.



Het symbool van een doorgestreepte vuilnisbak geeft aan dat dit apparaat en de evt. bijbehorende componenten (bijv. afstandsbedieningen), aan het einde van de levensduur volgens de richtlijn voor afgedankte elektrische en elektronische apparaten (2012/19/EU) en nationale wetgeving niet mogen worden afgevoerd met het huishoudelijk afval.

Voor kosteloze retournering zijn er inzamelpunten voor oude elektrische en elektronische apparaten beschikbaar bij u in de buurt. De adressen kunt u opvragen bij uw gemeente. Voor veel EU-landen kunt u zich via de website <https://hub.trotec.com/?id=45090> informeren over andere retourmogelijkheden. Anders contact opnemen met een officiële, in uw land goedgekeurd recyclingbedrijf voor afgedankte apparaten.

Door het gescheiden inzamelen van oude elektrische en elektronische apparaten worden recycling, materiaalhergebruik, resp. andere vormen van hergebruik van oude apparaten mogelijk gemaakt. Ook worden zo negatieve gevolgen bij het recyclen van de mogelijk in de apparaten opgenomen gevaarlijke stoffen voor het milieu en voor de menselijke gezondheid voorkomen.



Dit symbool van een doorgestreepte vuilnisbak geeft aan dat batterijen of accu's aan het einde van de levensduur niet mogen worden afgevoerd met het huishoudelijk afval. Mochten batterijen of accu's aanwezig zijn in het apparaat, die kwik, cadmium of lood bevatten, wordt het betreffende chemische symbool (Hg, Cd of Pb) onder het symbool van de doorgestreepte vuilnisbak weergegeven. Laat batterijen of elektrische of elektronische apparaten met batterijen niet achteloos achter in de openbare ruimte, zodat milieuvervuiling wordt verhinderd. Batterijen en accu's moeten in de Europese Unie – volgens VERORDENING (EU) 2023/1542 VAN HET EUROPEES PARLEMENT EN DE RAAD van 12 juli 2023 inzake batterijen en afgedankte batterijen – worden ingeleverd bij een hiervoor bedoeld inzamelpunt. Verwijder batterijen/accu's en recycle ze gescheiden, volgens de geldende wettelijke bepalingen.

Trotec GmbH

Grebbener Str. 7
52525 Heinsberg
Germany

☎ +49 2452 962-0

☎ +49 2452 962-200

online@trotec.com

www.trotec.com