

TVE 31 T / TVE 32 T

NO

BRUKSANVISNING
TÅRNVIFTE



Innholdsfortegnelse

Merknader angående bruk av denne veiledningen.....	2
Sikkerhet.....	2
Informasjon om apparatet.....	4
Transport og lagring.....	5
Montering og igangsetting.....	5
Betjening.....	7
Feil og forstyrrelser.....	9
Vedlikehold.....	9
Teknisk vedlegg.....	10
Deponering.....	11

Merknader angående bruk av denne veiledningen**Symboler****Advarsel mot elektrisk spenning**

Dette symbolet viser til at det er fare for personers liv og helse forbundet med elektrisk spenning.

**Advarsel**

Signalordet betegner en fare med middels risikograd som kan føre til dødsfall eller alvorlige personskader hvis den ikke unngås.

**Forsiktig**

Signalordet betegner en fare med lav risikograd som kan føre til lette eller middels personskader hvis den ikke unngås.

Instruks

Signalordet viser til viktig informasjon (f.eks. materielle skader), men ikke farer.

**Info**

Henvisninger med dette symbolet hjelper deg å utføre oppgavene dine på en rask og sikker måte.

**Følg bruksanvisningen**

Henvisninger med dette symbolet betyr at du må ta hensyn til veiledningen.

Du kan laste ned den aktuelle versjonen av bruksanvisningen og EU-samsvarserklæringen ved hjelp av følgende lenke:



TVE 31 T

<https://hub.trotec.com/?id=43249>

TVE 32 T

<https://hub.trotec.com/?id=43250>**Sikkerhet**

Les nøye igjennom denne anvisningen før igangsetting/ bruk av apparatet og oppbevar anvisningen i umiddelbar nærhet av stedet der apparatet brukes.

**Advarsel****Les alle sikkerhetsinstrukser og anvisninger.**

Dersom sikkerhetsanvisninger og anvisninger ikke overholdes, kan dette medføre elektrisk støt, brann og/ eller alvorlige skader.

Ta vare på alle sikkerhetsanvisninger og anvisninger for fremtidig bruk.

Dette apparatet kan benyttes av barn fra og med 8 år, samt personer med innskrenkede fysiske, sensoriske eller mentale evner eller manglende erfaring og kunnskap. Forutsetningen er at de er under oppsikt eller har fått opplæring i sikker bruk av apparatet og farene som kan oppstå ved bruk.

Barn skal ikke leke med apparatet. Rengjøring og vedlikehold skal ikke utføres av barn uten tilsyn.

- Ikke bruk apparatet i eksplosjonsfarlige rom eller områder og still det ikke opp i slike omgivelser.
- Ikke bruk apparatet i aggressiv atmosfære.
- Plasser apparatet oppreist og stabilt på et vannrett underlag.
- La apparatet tørke etter fuktig rengjøring. Ikke benytt apparatet når det er vått.
- Apparatet må ikke brukes eller betjenes med fuktige eller våte hender.
- Ikke utsett apparatet for direkte vannstråling.
- Stikk aldri gjenstander eller legemsdeler inn i apparatet.
- Ikke dekk apparatet til under drift.

- Ikke sitt på apparatet.
- Apparatet er ikke et leketøy. Hold barn og husdyr unna.
- Kontroller apparatet, tilbehør og tilkoblede deler for mulige skader før hver bruk. Ikke benytt defekte apparater eller deler.
- Påse at alle elektriske ledninger som befinner seg utenfor apparatet, er beskyttet mot skader (f.eks. fra dyr). Ikke bruk apparatet dersom strømledninger eller støpselet er skadet!
- Strømtilkoblingen må stemme overens med opplysningene i det tekniske vedlegget.
- Sett nettstøpselet inn i en forskriftsmessig jordet stikkontakt.
- Velg skjøteledning for strømledningen under hensyn til de tekniske spesifikasjonene. Skjøteledningen må vikles helt ut. Unngå elektrisk overbelastning.
- Hold i støpselet, ikke ledningen, når du kobler apparatet fra strømmettet. Husk å koble apparatet fra strømmettet før du utfører vedlikehold, pleie eller reparasjoner.
- Slå av apparatet og trekk støpselet ut av strømuttaket når du ikke bruker apparatet.
- Ikke bruk apparatet dersom du oppdager skader på stikkontakt og kabler.
Hvis strømledningen til dette apparatet blir skadet, må den skiftes ut av produsenten eller dennes kundeservice eller en lignende kvalifisert person for å unngå farer.
Defekte strømledninger kan utgjøre en alvorlig helsefare!
- Ved oppstilling av apparatet må man ta hensyn til minimumsavstandene til vegger og gjenstander samt lager- og driftsbetingelsene iht. det tekniske vedlegget.
- Påse at både luftinntak og luftutløp er fri.
- Påse at det ikke befinner seg løse gjenstander eller smuss i umiddelbar nærhet av luftinntak og luftutløp.
- Ikke bruk apparatet eller koble det til strømmettet i umontert tilstand.
- Feil installasjon kan føre til brann, elektrisk støt eller alvorlige personskader.
- Apparatet har et overopphetingsvern som aktiveres hvis apparatet overopphetes (overskrider driftstemperaturen). Apparatet slås da automatisk av.
- Bruk batteritypen CR 2025.
- Ikke bruk oppladbare batterier i fjernkontrollen.
- Ikke forsøk å lade batterier som ikke er oppladbare.
- Ikke bruk ulike batterityper eller en blanding av nye og brukte batterier.
- Sett batteriene inn i batterihuset med riktig polaritet.
- Fjern det utladde batteriet. Batterier inneholder miljøfarlige stoffer. Deponer batteriene i henhold til den nasjonale lovgivningen (se kapittelet Deponering).
- Ta batteriene ut av fjernkontrollen når du ikke bruker apparatet over lengre tid.
- Ikke kortslutt kontaktene i batterirommet!
- Ikke putt batterier i munnen, de må ikke svelges! Hvis noen kommer til å svelge et batteri, kan det innebære alvorlige indre forbrenninger / etseskader innen 2 timer! Etseskader kan medføre død!
- Hvis du tror at noen har svelget et batteri, eller at et batteri har kommet inn i kroppen, må du oppsøke lege!
- Hold både nye og brukte batterier samt åpne batterirom unna barn.
- Hvis batterihuset ikke lenger kan lukkes, må du ikke fortsette å bruke fjernkontrollen.

Riktig bruk

Apparatet skal kun brukes som tårnvifte til lufting innendørs. De tekniske dataene må overholdes.

Annen bruk enn riktig bruk, regnes som feil bruk.

Sannsynlig og forutsigbar feil bruk

- Ikke still apparatet på vått eller oversvømt underlag.
- Ikke legg gjenstander, som f.eks. klær, på apparatet.
- Ikke bruk apparatet utendørs.
- Ikke foreta byggetekniske endringer eller på- eller ombygging av apparatet på egen hånd.

Personalkvalifikasjoner

Personene som bruker dette apparatet, må:

- være bevisst angående farene som kan oppstå ved arbeid med elektriske apparater i fuktig omgivelse.
- ha lest og forstått veiledningen, spesielt kapittelet om sikkerhet.

Restfarer



Advarsel mot elektrisk spenning

Arbeid på de elektriske komponentene må kun utføres av et autorisert fagfirma!



Advarsel mot elektrisk spenning

Før alt arbeid på apparatet må man trekke støpselet ut av strømuttaket!

Ikke ta på støpselet med fuktige eller våte hender. Hold alltid i støpselet når du trekker ut kontakten.



Advarsel

Det kan utgå farer fra dette apparatet hvis det brukes på feil måte av personer som ikke er opplært i bruken av apparatet. Ta hensyn til personalkvalifikasjonene!



Advarsel

Apparatet er ikke et leketøy og må oppbevares utilgjengelig for barn.



Advarsel

Kvelningsfare!

Ikke la emballasjen ligge strødd rundt. Den kan være et farlig leketøy for barn.

Instruks

Ved rengjøring av apparatet må det ikke brukes sterke rengjørings-, skure- eller løsningsmidler.

Adferd i nødstilfeller

1. Slå av apparatet.
2. Koble apparatet fra strømmettet ved å trekke støpselet ut av stikkontakten. Hold i støpselet og ikke i kableen.
3. Et defekt apparat må ikke kobles til strømuttak.

Informasjon om apparatet

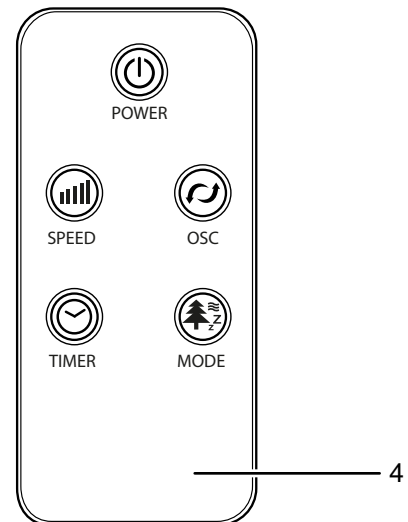
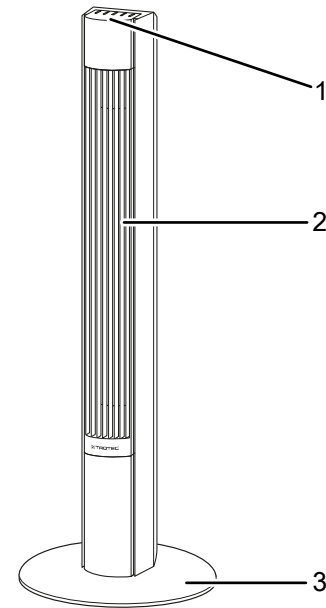
Beskrivelse av apparatet

Tårnviften er egnet til å skape luftsirkulasjon innendørs.

Apparatet har følgende egenskaper:

- 3 hastigheter
- Timer-funksjon som kan stilles inn opp til 12 timer
- 60°-oscillering kan kobles inn

Presentasjon av apparatet



Nr.	Betegnelse
1	Kontrollpanel
2	Vifte
3	Fot
4	Fjernkontroll

Transport og lagring

Instruks

Hvis apparatet lagres eller transporteres feil, kan det bli skadet.

Ta hensyn til informasjonen om transport og lagring av apparatet.

Transport

Apparatet er utstyrt med et håndtak for å gjøre transport av apparatet enklere.

Ta hensyn til følgende instruksjoner **før** hver transport:

- Slå av apparatet.
- Koble apparatet fra strømmettet ved å trekke støpselet ut av stikkontakten. Hold i støpselet og ikke i kablen.
- Ikke bruk strømledningen som trekksnor.

Ta hensyn til følgende informasjon **etter** hver transport:

- Still apparatet i stående posisjon når transporten er avsluttet.

Lagring

Ta hensyn til følgende instruksjoner **før** hver lagring:

- Slå av apparatet.
- Koble apparatet fra strømmettet ved å trekke støpselet ut av stikkontakten. Hold i støpselet og ikke i kablen.

Når apparatet ikke er i bruk, må følgende lagerbetingelser overholdes:

- Lagre apparatet slik at det er beskyttet mot frost og varme.
- Bruk ev. et trekk som beskytter mot at støv trenger inn i apparatet.
- Ikke plasser andre apparater eller gjenstander på apparatet for å unngå skader på apparatet.
- Fjern batteriene fra fjernkontrollen.

Montering og igangsetting

Leveringsomfang

- 1 x apparat
- 1 x fjernkontroll (uten batteri)
- 1 x anvisning

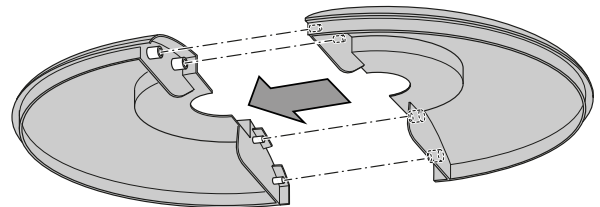
Pakk ut apparatet

1. Åpne kartongen og ta ut apparatet.
2. Fjern emballasjen helt fra apparatet.
3. Vikle strømledningen helt ut. Forsikre deg om at strømledningen ikke er skadet. Sørg for at du ikke påfører den skader når du vikler den ut.

Montering

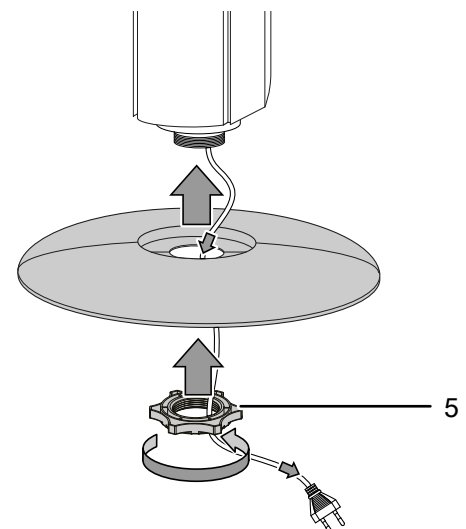
Montere foten

1. Monter de to delene som utgjør foten (3) sammen, slik at koblingspunktene griper inn i hverandre.

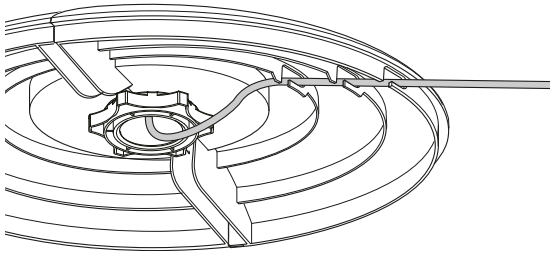


Montere viften på foten

1. Fjern plastmutteren (5) under viften.
2. Sett viften på den monterte foten.
3. Trekk til plastmutteren (5) på undersiden av viften.

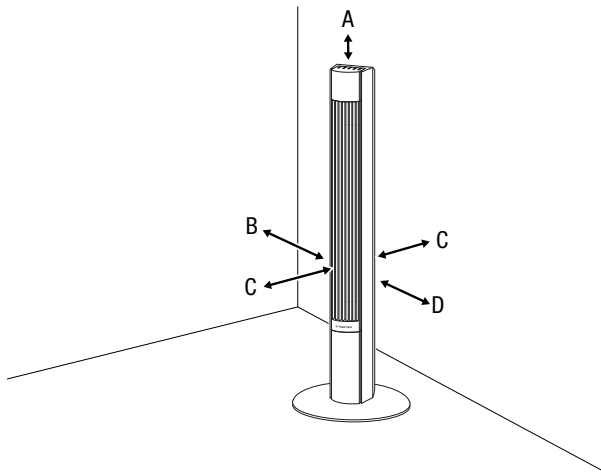


4. Før strømkabelen (som beskrevet i den grafiske fremstillingen) under foten gjennom laskene for å sikre at viften står støtt.



Igangsetting

Ta hensyn til minimumsavstanden til vegger og gjenstander iht. kapittelet Teknisk vedlegg når du stiller opp apparatet.



- Før apparatet tas i bruk igjen, må tilstanden på nettledningen kontrolleres. Hvis du er i tvil om ledningen er i god stand, må du ta kontakt med kundeservice.
- Plasser apparatet oppreist og stabilt på et vannrett underlag.
- Unngå snublesteder når strømledningen legges hhv. andre strømledninger, særlig hvis apparatet plasseres midt i rommet. Bruk kabelbroer.
- Forsikre deg om at skjøteledningene er rullet helt ut eller inn.
- Pass på at gardiner og andre gjenstander ikke forhindrer luftstrømmen.

Sette batterier i fjernkontrollen



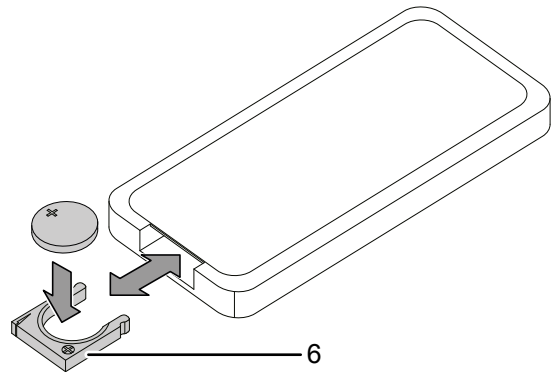
Advarsel mot elektrisk spenning

Ikke ta på batterirommet med fuktige eller våte hender.

Instruks

Ikke bruk oppladbare batterier! Overhold betingelsene i kapittelet Tekniske data ved igangsetting.

1. Trykk inn låsemekanismen på siden av batterirommet (6) og trekk batterirommet ut av fjernkontrollen.
2. Sett inn et batteri av typen CR 2025 (3 V) i batterirommet og skyv batterirommet på plass i fjernkontrollen.

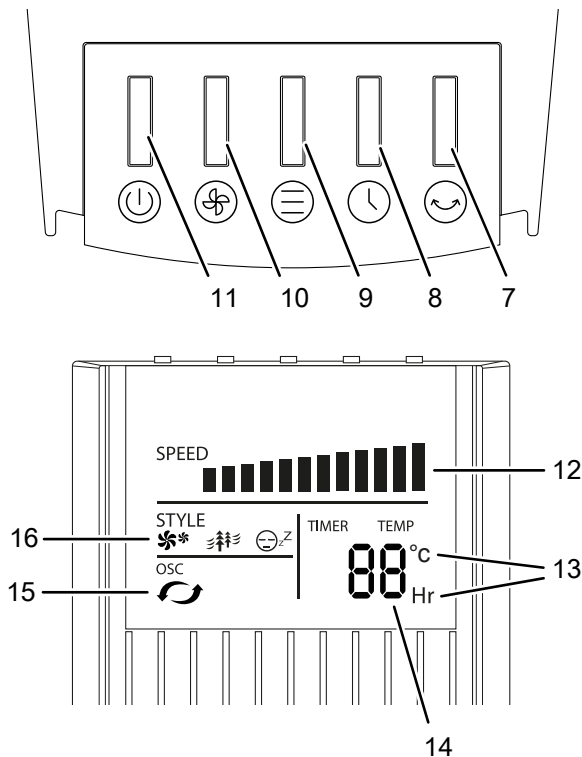


Koble til nettledningen

- Koble stikkkontakten til en forskriftsmessig sikret stikkontakt.

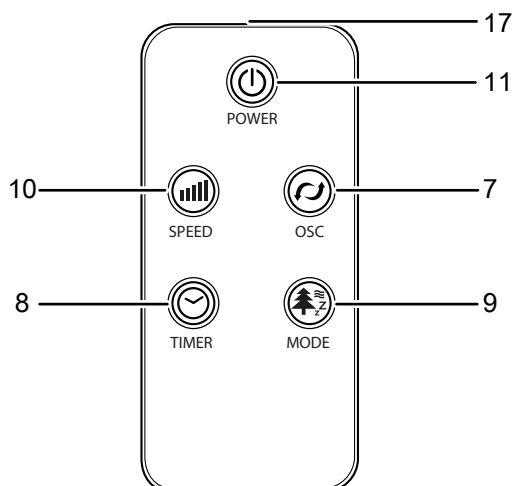
Betjening

Kontrollelementer



Fjernkontroll

Alle innstillingene av apparatet kan utføres via fjernkontrollen, som er del av leveringsomfanget.



Nr.	Betegnelse	Betydning
7	Knapp <i>OSC</i>	Aktivere og deaktivere oscilleringsfunksjonen
8	<i>TIMER</i> -knapp	Timerfunksjon automatisk utkobling Stille inn antall timer når timeren er aktivert
9	<i>MODE</i> -knapp	Velge driftsmodus: <i>Normal drift</i> <i>Naturlig vind</i> <i>Nattmodus</i>
10	Knapp <i>Viftetrinn</i>	Stille inn viftetrinn (1-3) Trinn 1: lav viftehastighet Trinn 2: middels viftehastighet Trinn 3: høy viftehastighet
11	<i>ON/OFF</i> -knapp	Slå apparatet på og av
12	Indikator viftetrinn	Viser viftetrinnet som er innstilt
13	Indikator enhet	Viser enheten timer / grader celsius
14	Segmentindikator Temperatur/timer	<ul style="list-style-type: none"> Indikator romtemperatur Indikator for timeantall ved aktivert timer i 1-timerstrinn
15	Indikator oscillering	Viser aktivert oscilleringsfunksjon
16	LED-er driftsmodus	Viser valgt driftsmodus: ** = <i>Normal drift</i> # = <i>Naturlig vind</i> ☾ = <i>Nattmodus</i>
17	Sender/mottaker fjernkontroll	Sender infrarødt til apparatet

Slå på apparatet

Etter at du har stilt opp apparatet slik det er beskrevet i kapittelet Montering og igangsetting, kan du slå det på.

- Trykk på *ON/OFF*-knappen (11).

⇒ Det lyder et akustisk signal, så starter apparatet i driftsmodusen *Normal drift* på viftetrinn 1.

Stille inn driftsmoduser

Apparatet har følgende driftsmoduser:

- Normal drift*
- Naturlig vind*
- Nattmodus*

Normal drift

I driftsmodusen *Normal drift* går viften kontinuerlig på ønsket viftetrinn. I denne modusen kan viftetrinnet stilles inn fra 1 til 3 og vises i indikatoren Viftetrinn (12).

Gå frem som følger for å stille inn viftetrinn i *Normal drift*:

1. Trykk på knappen *MODE* (9) inntil LED-en ^{**} = *Normal drift* lyser i LED-ene for driftsmodus (16) lyser.
⇒ Apparatet går i driftsmodusen *Normal drift*.
2. Trykk på knappen *Viftetrinn* (10) for å skifte viftetrinn.
⇒ Indikatoren Viftetrinn (12) viser hvilken viftehastighet som er valgt.
⇒ Apparatet går konstant på innstilt viftetrinn.

Naturlig vind

I driftsmodusen *Naturlig vind* varierer viftehastigheten automatisk for å skape en behagelig, naturlig luftstrøm. I denne modusen kan du regulere viftehastigheten manuelt mellom trinn 1 og 3.

Gå frem som følger for å koble inn driftsmodusen *Naturlig vind*:

1. Trykk på knappen *MODE* (9) inntil LED-en [#] = *Naturlig vind* lyser i LED-ene for driftsmodus (16) lyser.
⇒ Apparatet kobler til driftsmodusen *Naturlig vind*.
2. Trykk på knappen *Viftetrinn* (10) for å skifte viftetrinn.
⇒ Indikatoren Viftetrinn (12) viser hvilken viftehastighet som er valgt.

Nattmodus

I driftsmodusen *Nattmodus* regulerer apparatet viftehastigheten automatisk i flere trinn, avhengig av hvilket viftetrinn som er utgangspunktet. I denne modusen kan du regulere viftehastigheten manuelt mellom trinn 1 og 3.

1. Trykk på knappen *MODE* (9) inntil LED-en [⊕] = *Nattmodus* lyser i LED-ene for driftsmodus (16).
⇒ Apparatet går i driftsmodusen *Nattmodus*.
2. Trykk på knappen *Viftetrinn* (10) for å skifte viftetrinn.
⇒ Indikatoren Viftetrinn (12) viser hvilken viftehastighet som er valgt.
⇒ Etter noen sekunder dimmes displayet automatisk.

Stille inn timer

Instruks

Når timeren blir aktivert, viser apparatet ikke lenger den aktuelle romtemperaturen i drift.

Timer-funksjonen slår av apparatet etter at den innstilte tiden er utløpt.

Timetallet til timeren kan ligge mellom 1 og 12 timer. Timeren kan stilles inn i 1-timerstrinn (1 h til 12 h).

Funksjonen kan stilles inn i alle driftsmoduser. Den kan kun aktiveres når apparatet er i drift.

✓ Apparatet er slått på.

1. Trykk på tasten *TIMER* (8) for å aktivere timeren.
⇒ Segmentindikatoren Temperatur/timer (14) viser verdien 1 h.
2. Trykk på tasten *TIMER* (8) for å velge ønsket antall timer til apparatet slår seg automatisk av.
⇒ På segmentindikatoren Temperatur/timer (14) vises antall timer til automatisk utkobling.
⇒ Apparatet slår seg av etter innstilt tid.
3. For å slette innstillingen trykker du flere ganger på knappen *TIMER* (8) til segmentindikatoren Temperatur/timer (14) ikke lenger viser noen verdi.

Memory-funksjon

Hvis du slår av apparatet igjen etter at det var i standby-modus eller etter et strømbrydd, er innstillingene og driftsmodusen som var valgt sist, lagret.

En ev. forhåndsprogrammert timer lagres ikke.

Stille inn oscillering

Med oscilleringsfunksjonen oppnår du en jevn ventilasjon.

✓ Apparatet er slått på og i drift.

1. Trykk på knappen *OSC* (7) for å aktivere oscilleringsfunksjonen.
⇒ Oscilleringen er aktivert.
⇒ Viften dreier seg inntil 60°.
2. Trykk på knappen *OSC* (7) for å deaktivere oscilleringsfunksjonen.
⇒ Oscilleringen er slått av.
⇒ Apparatet avslutter oscilleringen i ønsket posisjon og fortsetter driften i den driftsmodusen som er stilt inn.

Ta ut av drift



Advarsel mot elektrisk spenning

Ikke ta på støpselet med fuktige eller våte hender.

- Slå av apparatet ved å trykke på *ON/OFF*-knappen (11).
- Koble apparatet fra strømmettet ved å trekke støpselet ut av stikkontakten. Hold i støpselet og ikke i kabelen.
- Rengjør apparatet ved behov som beskrevet i kapittelet Vedlikehold.
- Lagre apparatet iht. kapittelet Transport og lagring.

Feil og forstyrrelser

Apparatet ble kontrollert flere ganger under produksjonen for å teste at det fungerer feilfritt. Hvis det likevel skulle oppstå funksjonsfeil, må du kontrollere apparatet som følger:

Apparatet starter ikke:

- Kontroller strømtilkoblingen.
- Kontroller strømledningen og støpselet for å se om de er skadet.
- Kontroller strømsikringen på stedet.
- Kontroller om overopphetingsvernet er utløst, se kapitlet Sikkerhet.

Viften starter ikke:

- Kontroller om apparatet er slått på.
- Kontroller strømforsyningen og se etter om støpselet eller kablet er defekt.

Apparatet avgir støy eller vibrasjoner:

- Kontroller at apparatet er plassert stående og står støtt.
- Kontroller om apparatet er montert på riktig måte.

Hvis apparatet ditt ikke fungerer feilfritt etter kontrollen:

Ta kontakt med kundeservice. Eventuelt kan du levere apparatet inn til reparasjon hos et autorisert elektroverksted eller til produsenten.

Vedlikehold

Arbeidsoppgaver før vedlikeholdet begynner



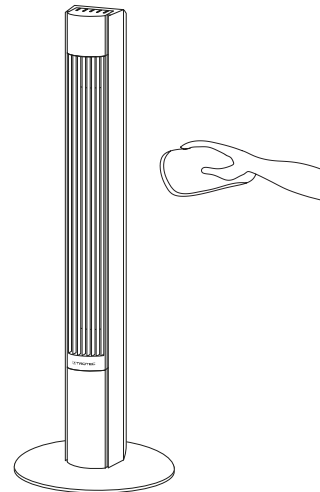
Advarsel mot elektrisk spenning

Ikke ta på støpselet med fuktige eller våte hender.

- Slå av apparatet ved å trykke på *ON/OFF*-knappen (11).
- Koble apparatet fra strømmettet ved å trekke støpselet ut av stikkkontakten. Hold i støpselet og ikke i kablet.

Rengjøre apparathuset

Rengjør apparathuset med en fuktig, myk og lofri klut. Påse at det ikke trenger inn væske i apparathuset. Påse at ingen elektriske komponenter kommer i kontakt med fuktighet. Ikke bruk aggressive rengjøringsmidler som for eksempel spray, løsemiddel, alkoholholdige rengjøringsmidler eller skuremidler for å fukte kluten.



Teknisk vedlegg

Tekniske spesifikasjoner

Parameter	Verdi	
Modell	TVE 31 T	TVE 32 T
Viftetrinn	3	3
Lufthastighet	2,9 m/s	2,9 m/s
Tilkoblingsspenning	220 – 240 V / 50 Hz	220 – 240 V / 50 Hz
Effektforbruk	45 W	45 W
Lengde strømledning	1,60 m	1,60 m
Oscillering	60 °	60 °
Lydtrykknivå (1 m avstand, trinn 3)	58,5 dB(A)	58,5 dB(A)
Vekt	2,5 kg	3 kg
Dimensjoner (lengde x bredde x høyde)	250 x 250 x 920 mm	300 x 300 x 1119 mm
Minimumsavstand til vegger og gjenstander		
overside (A):	30 cm	30 cm
bakside (B):	30 cm	30 cm
side (C):	30 cm	30 cm
foran (D):	30 cm	30 cm
Batteri til fjernkontroll	CR2025 cellebatteri 3 V	

Nødvendige angivelser for komfortviften iht. forordning (EU) nr. 206/2012:

TVE 31 T / TVE 32 T

Parameter	Symbol	Verdi	Enhet
Maksimal volumstrøm	F	9,77	m ³ /min
Vifte-strømforbruk	P	45,1	W
Serviceforhold	SV	0,22	(m ³ /min)/W
Strømforbruk i beredskapstilstand	P _{SB}	0,27	W
Vifte-lydeffektnivå	L _{WA}	54,35	dB(A)
Maksimal lufthastighet	c	4,35	m/s
Målestandard for registrering av serviceforholdet	EN ISO 5801:2017		
Kontaktadresse for ytterligere informasjon	Trotec GmbH · Grebbener Straße 7 · 52525 Heinsberg · Tyskland online@trotec.com · www.trotec.com		

Deponering

Kvitt deg med emballasjen på en miljøvennlig måte og følg gjeldende lover og regler.



Symbolet med en søppelbøtte med kryss over indikerer at denne enheten og eventuelle tilhørende komponenter (f.eks. fjernkontroller) ikke må kastes sammen med husholdningsavfall etter endt levetid i henhold til direktivet om avfall fra elektrisk og elektronisk utstyr (2012/19/EU) og nasjonal lovgivning.

I nærheten finner du steder der du kan levere inn brukte elektroapparater og elektroniske produkter. Du finner adressene for ditt hjemsted hos kommuneadministrasjonen. Du finner informasjon om returalternativer i flere EU-land på nettstedet <https://hub.trotec.com/?id=45090>. Ellers kan du ta kontakt med en gjenbruksstasjon som er offisielt godkjent i ditt land.

Elektro- og elektroniske produkter samles inn separat til gjenbruk, delvis gjenbruk eller andre former for resirkulering av brukte apparater. Dette bidrar til å forhindre negative miljøkonsekvenser eller helseskader som kan oppstå ved kassering av eventuelt farlige stoffer i apparatene.



Dette symbolet med en søppelbøtte med kryss over indikerer at oppladbare batterier eller vanlige batterier ikke må kastes sammen med husholdningsavfallet etter endt levetid. Dersom et apparat inneholder batterier eller akkumulatorer bestående av kvikksølv, kadmium eller bly, vises det respektive kjemiske symbolet (Hg, Cd eller Pb) under symbolet søppelkasse med kryss over. For å beskytte miljøet må du ikke la batterier eller elektriske og elektroniske apparater som inneholder batterier bli liggende igjen i offentlige områder. Engangsbatterier og oppladbare batterier skal leveres til godkjent mottakssted i EU og EØS – i henhold til DIREKTIV (EU) EUROPAPARLAMENTS- OG RÅDSFORORDNING 2023/1542 av 12. juli 2023 om batterier og kasserte batterier. Ta ut batteriene, og kast de separat i henhold til gjeldende lovbestemmelser.

Trotec GmbH

Grebener Str. 7
52525 Heinsberg
Germany

☎ +49 2452 962-0

☎ +49 2452 962-200

online@trotec.com

www.trotec.com