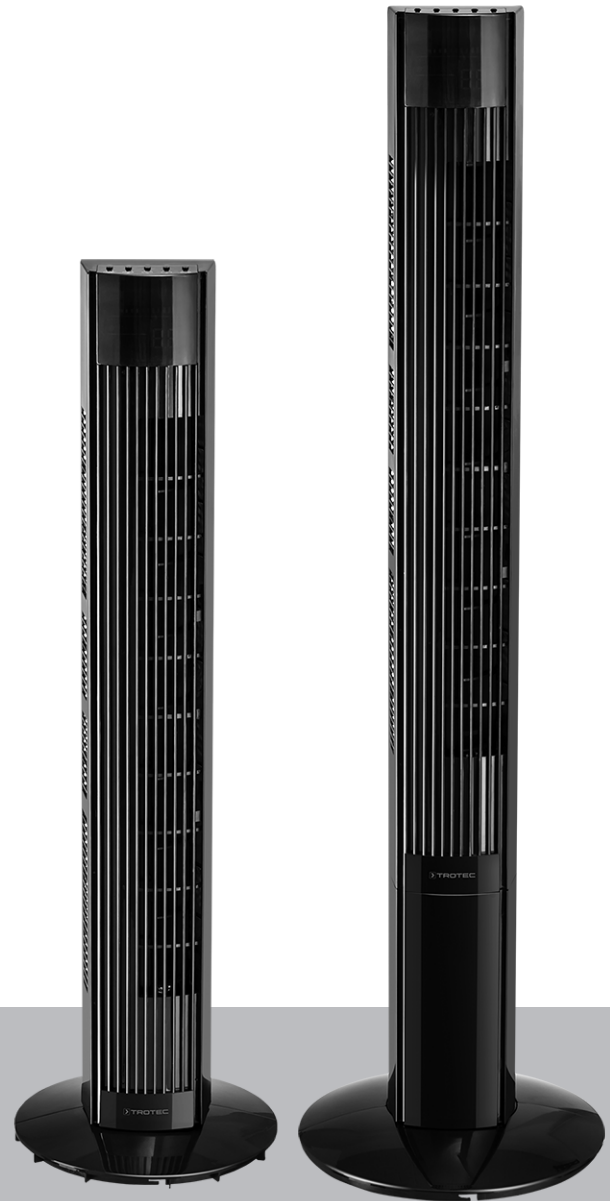


TVE 31 T / TVE 32 T

RO

INSTRUCȚIUNI
VENTILATOR TURN



Cuprins

Indicații privind utilizarea acestor instrucțiuni	2
Siguranță	2
Informații despre aparat	4
Transport și depozitare	5
Montare și punere în funcțiune.....	5
Utilizare	7
Erori și defecțiuni	9
Întreținere	9
Anexă tehnică	10
Evacuare la deșeurile	11

Indicații privind utilizarea acestor instrucțiuni

Simboluri



Avertisment privind tensiunea electrică

Acest simbol vă avertizează că există pericole pentru viața și sănătatea persoanelor, datorate tensiunii electrice.



Avertisment

Cuvântul de semnalizare indică o periclitate cu grad mediu de risc, care, dacă nu este evitată, poate avea ca urmare decesul sau o vătămare corporală gravă.



Precauție

Cuvântul de semnalizare indică o periclitate cu grad redus de risc, care, dacă nu este evitată, poate avea ca urmare o vătămare corporală redusă sau medie.

Indicație

Cuvântul de semnalizare indică informații importante (de ex. daune materiale), dar nu și pericole.



Info

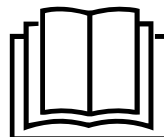
Indicațiile cu acest simbol vă ajută să vă executați activitățile rapid și în siguranță.



Respectați instrucțiunile

Indicațiile cu acest simbol vă indică faptul că trebuie să țineți cont de instrucțiuni.

Versiunea actuală a acestui manual și declarația de conformitate UE pot fi descărcate de la următorul link:



TVE 31 T



<https://hub.trotec.com/?id=43249>

TVE 32 T



<https://hub.trotec.com/?id=43250>

Siguranță

Citiți acest manual cu atenție înainte de punerea în funcțiune/utilizarea aparatului și păstrați întotdeauna manualul în imediata apropiere a locului de amplasare respectiv la aparat!



Avertisment

Citiți toate instrucțiunile de siguranță și indicațiile.

Neglijarea respectării instrucțiunilor de siguranță și indicațiilor poate conduce la electrocutare, incendiu și/sau vătămări corporale grave.

Păstrați toate instrucțiunile de siguranță și indicațiile pentru consultare ulterioară.

Acest aparat poate fi utilizat de copii cu vârsta de peste 8 ani precum și de persoane cu capacități fizice, senzoriale sau mentale reduse ori de persoane neexperimentate și neinstruite, dacă sunt supravegheate sau dacă au fost instruite cu privire la utilizarea aparatului în condiții de siguranță și înțeleg pericolele care rezultă din această utilizare. A nu se lăsa la îndemâna copiilor. Curățarea și întreținerea nu trebuie executate în niciun caz de către copii nesupravegheați.

- Nu utilizați și nu instalați aparatul în încăperi sau zone cu pericol de explozie.
- Nu utilizați aparatul în atmosfere agresive.
- Amplasați aparatul în poziție verticală și stabilă, pe o suprafață orizontală și stabilă.
- Lăsați aparatul să se usuce după o curățare umedă. Nu puneți aparatul în funcțiune în stare umedă.
- Nu exploatați sau operați aparatul cu mâinile umede sau ude.

- Nu expuneți aparatul la jeturi directe de apă.
- Nu introduceți niciodată obiecte sau extremități ale corpului în aparat.
- Nu acoperiți aparatul în timpul funcționării.
- Nu vă așezați pe aparat.
- Aparatul nu este o jucărie. Țineți la distanță copii și animalele.
- Înaintea oricărei utilizări, verificați aparatul, accesoriile și elementele sale de racordare cu privire la eventuale deteriorări. Nu folosiți aparate și componente ale acestora defecte.
- Asigurați-vă că toate cablurile electrice aflate în afara aparatului sunt protejate împotriva deteriorărilor (de exemplu contra animalelor). Nu folosiți niciodată aparatul cu un cablu electric sau un racord de rețea deteriorat!
- Racordul de rețea trebuie să corespundă specificațiilor din Anexa tehnică.
- Conectați ștecherul de rețea la o priză de rețea protejată corespunzător.
- Alegeți prelungitoarele cablului de rețea ținând cont de datele tehnice. Desfășurați complet cablul prelungitor. Evitați suprasolicitarea electrică.
- Decuplați cablul de la priză înaintea efectuării lucrărilor de întreținere, îngrijire sau reparație la aparat, trăgând de ștecher.
- Opritiți aparatul și deconectați cablul de rețea de la priza electrică, atunci când nu folosiți aparatul.
- Nu folosiți niciodată aparatul, în cazul în care constatați deteriorări la ștecher sau cablul de rețea. În cazul în care cablul de rețea al acestui aparat este deteriorat, trebuie înlocuit de către producător sau de serviciul pentru clienți al acestuia sau de o altă persoană calificată, pentru a evita periclitări. Cablurile de alimentare defecte reprezintă un pericol serios pentru sănătate!
- La amplasarea aparatului, respectați distanțele minime față de pereți și obiecte, precum și condițiile de depozitare și exploatare, conform Anexei tehnice.
- Asigurați-vă că admisia aerului și evacuarea aerului sunt libere.
- Asigurați-vă întotdeauna că zona din imediata apropiere a orificiilor de admisie și evacuare a aerului nu prezintă obiecte libere și murdărie.
- Nu utilizați și nu conectați aparatul la rețeaua electrică în stare nemontată.
- O instalare necorespunzătoare poate conduce la incendiu, electrocutare sau rănirea gravă a persoanelor.
- Aparatul dispune de protecția contra supraîncălzirii, care este activată în cazul unei supraîncălziri (depășirea temperaturii de funcționare) a aparatului. Aparatul de oprește automat în acest caz.
- Utilizați tipul de baterii tip pastilă CR 2025.
- Nu introduceți baterii reîncărcabile în telecomandă.
- Nu încărcați niciodată baterii care nu pot fi încărcate.
- Nu este permisă utilizarea în comun a unor tipuri de baterii diferite, precum și a bateriilor noi și uzate.
- Introduceți bateriile în compartimentul bateriilor, respectând polaritatea.
- Eliminați bateriile descărcate. Bateriile conțin substanțe dăunătoare mediului. Evacuați bateriile la deșeuri, conform legislației naționale (consultați capitolul Evacuarea la deșeuri).
- Scoateți bateriile din telecomandă, când nu folosiți aparatul o perioadă mai îndelungată.
- Nu scurtcircuitați niciodată bornele de alimentare din compartimentul pentru baterii!
- Nu înghițiți bateriile! În cazul înghițirii unei baterii, aceasta poate provoca arsuri interne grave, în decurs de 2 ore! Arsurile pot conduce la deces!
- În cazul în care credeți că a fost înghițită o baterie sau că a ajuns în corp în orice alt mod, adresați-vă neîntârziat medicului!
- Țineți copii la distanță de baterii noi și uzate, precum și de compartimente pentru baterii deschise.
- În cazul în care compartimentul pentru baterii nu se închide ferm, nu mai utilizați aparatul prin intermediul telecomenzii.

Utilizarea conform destinației

Utilizați aparatul exclusiv ca ventilator turn pentru ventilarea spațiilor interioare, cu respectarea datelor tehnice.

O altă utilizare a aparatului decât utilizarea conform destinației este considerată utilizare eronată.

Utilizare eronată rezonabilă inerentă

- Nu instalați aparatul pe o suprafață udă respectiv inundată.
- Nu așezați obiecte, ca de exemplu piese de îmbrăcăminte, pe aparat.
- Nu utilizați aparatul în aer liber.
- Nu efectuați modificări constructive în regie proprie, precum și extinderi sau conversii la aparat.

Calificarea personalului

Persoanele care utilizează acest aparat, trebuie:

- să fie conștiente de pericolele care apar la folosirea aparatelor electrice într-un mediu umed.
- să fi citit și înțeles instrucțiunile, în special capitoul Siguranță.

Pericole reziduale



Avertisment privind tensiunea electrică

Lucrările la componentele electrice pot fi executate numai de o firmă specializată autorizată!



Avertisment privind tensiunea electrică

Înainte a tuturor lucrărilor la aparat, deconectați ștecherul de rețea de la priza de rețea!

Nu atingeți ștecherul de rețea cu mâinile umede sau ude.

Decuplați cablul de rețea de la priza de rețea, apucând de ștecher.



Avertisment

Acest aparat poate genera pericole, în cazul utilizării necorespunzătoare sau neconforme cu destinația, de către persoane neinstruite! Respectați calificările personalului!



Avertisment

Aparatul nu este o jucărie și nu trebuie să ajungă în mâinile copiilor.



Avertisment

Pericol de asfixiere

Nu depozitați ambalajul în mod neglijent. Acesta poate deveni o jucărie periculoasă pentru copii.

Indicație

Nu folosiți pentru curățarea aparatului detergenți caustici, substanțe abrazive sau solvenți.

Procedura în caz de urgență

1. Opriți aparatul.
2. Deconectați aparatul de la rețeaua electrică prin deconectarea ștecherului de rețea de la priză. Apucați de ștecăr și nu de cablu.
3. Nu reconectați un aparat defect la racordul de rețea.

Informații despre aparat

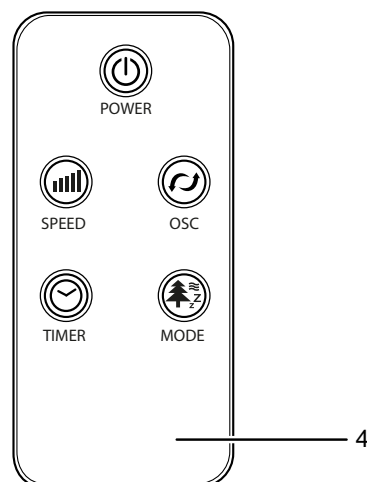
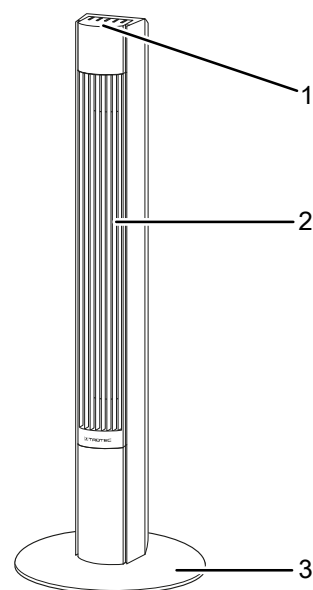
Descrierea aparatului

Ventilatorul turn se pretează pentru recircularea aerului în spații interioare.

Aparatul prezintă următoarele caracteristici:

- 3 trepte de viteză
- Funcție de temporizare reglabilă până la 12 ore
- Oscilare activabilă de 60°

Prezentarea aparatului



Nr.	Denumire
1	Panou de comandă
2	Corp ventilator
3	Picior-suport
4	Telecomandă

Transport și depozitare

Indicație

Dacă depozitați sau transportați necorespunzător aparatul, acesta poate fi deteriorat.

Țineți cont de informațiile cu privire la transportul și depozitarea aparatului.

Transport

Pentru un transport mai facil, aparatul este prevăzut cu un mâner.

Respectați următoarele indicații **înainte** fiecărei transportări:

- Opriți aparatul.
- Deconectați aparatul de la rețeaua electrică prin deconectarea ștecherului de rețea de la priză. Apucați de ștecăr și nu de cablu.
- Nu folosiți cablul de rețea pe post de șnur de tractare.

Respectați următoarele indicații **după** fiecare transportare:

- Amplasați aparatul vertical după transportare.

Depozitare

Respectați următoarele indicații **înainte** de fiecare depozitare:

- Opriți aparatul.
- Deconectați aparatul de la rețeaua electrică prin deconectarea ștecherului de rețea de la priză. Apucați de ștecăr și nu de cablu.

Când nu folosiți aparatul, respectați următoarele condiții de depozitare:

- Depozitați aparatul la loc uscat și protejat împotriva înghețului și căldurii.
- Protejați aparatul cu o învelitoare împotriva pătrunderii prafului.
- Nu așezați alte aparate sau obiecte pe aparat, pentru a evita deteriorarea acestuia.
- Scoateți bateriile din telecomandă.

Montare și punere în funcțiune

Furnitură

- 1 x aparat
- 1 x telecomandă (fără baterii)
- 1 x manual

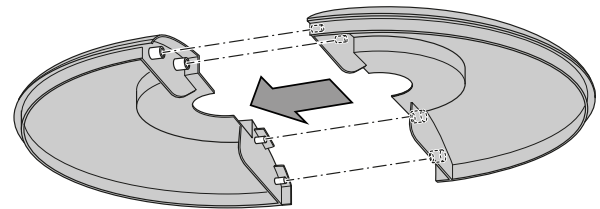
Despachetarea aparatului

1. Deschideți ambalajul de carton și scoateți aparatul.
2. Îndepărtați complet ambalajul de pe aparat.
3. Desfășurați complet cablul de rețea. Aveți grijă să nu fie deteriorat cablul de rețea și nu-l deteriorați la desfășurare.

Montare

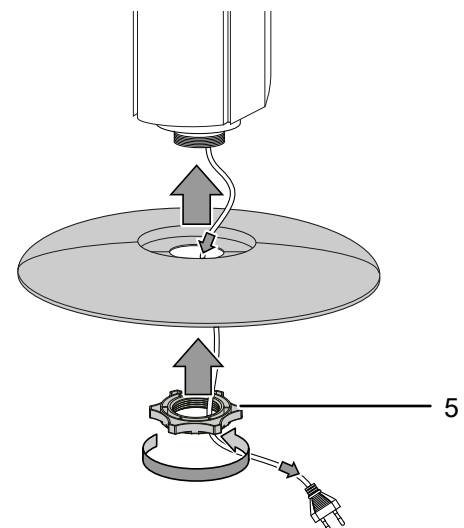
Montarea piciorului-suport

1. Îmbinați cele două piese ale piciorului-suport (3) între ele, astfel încât elementele de îmbinare să se angreneze.

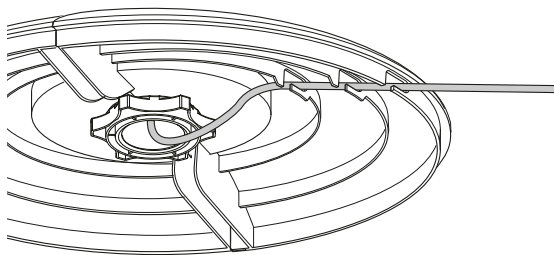


Îmbinarea piciorului-suport cu corpul ventilatorului

1. Îndepărtați piulița de plastic (5) de sub corpul ventilatorului.
2. Îmbinați piciorul-suport asamblat cu corpul ventilatorului.
3. Strângeți piulița de plastic (5) în partea inferioară a corpului ventilatorului.

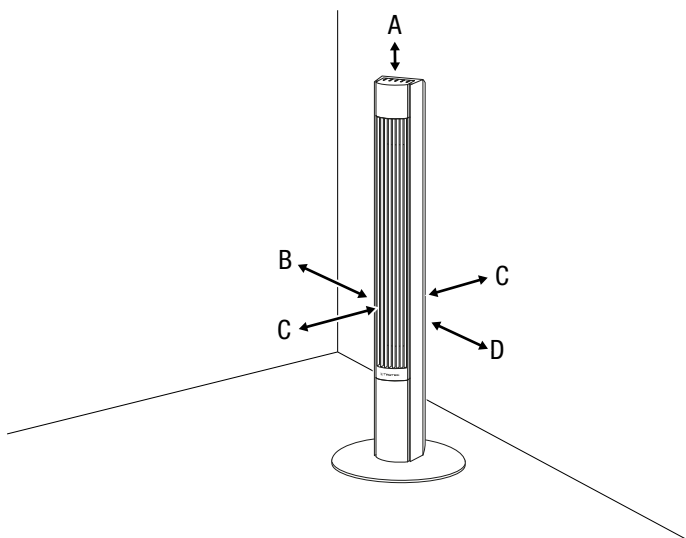


4. Dirijați cablul de alimentare, după cum se vede în figura următoare, pe sub picior și prin eclise, pentru a asigura o poziție stabilă a ventilatorului.



Punere în funcțiune

La amplasarea aparatului, respectați distanțele minime față de pereți și obiecte, conform capitolului Anexă tehnică.



- Înainte de repunerea în funcțiune a aparatului, verificați starea cablului de rețea. Dacă aveți dubii cu privire la starea ireproșabilă a acestuia, contactați serviciul pentru clienți.
- Amplasați aparatul în poziție verticală și stabilă, pe o suprafață orizontală și stabilă.
- Evitați locurile cu risc de împiedicare la pozarea cablului de rețea sau a altor cabluri electrice, în special la amplasarea aparatului în centrul încăperii. Folosiți punți pentru cabluri.
- Asigurați-vă că ați derulat respectiv desfășurat complet cablurile prelungitoare.
- Aveți grijă ca fluxul de aer să nu fie blocat de perdele sau alte obiecte.

Introducerea bateriilor în telecomandă



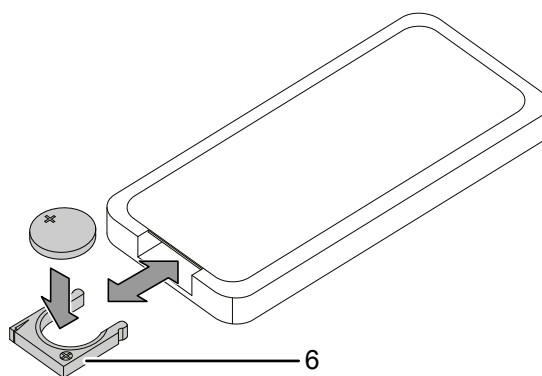
Avertisment privind tensiunea electrică

Nu atingeți compartimentul bateriei cu mâinile umede sau ude.

Indicație

Nu utilizați aparatul cu baterii reîncărcabile! În timpul punerii în funcțiune, țineți cont de datele tehnice.

1. Apăsăți pe elementul de blocare lateral al compartimentului bateriei (6) și extrageți compartimentul bateriei din telecomandă.
2. Introduceți o baterie de tip CR 2025 (3 V) în compartimentul bateriei și introduceți compartimentul bateriei la loc, în telecomandă.

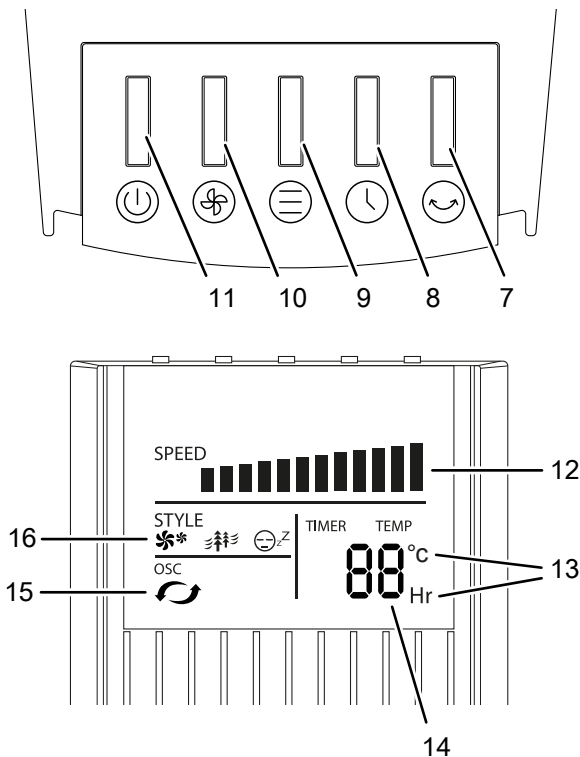


Conectarea cablului de rețea

- Conectați ștecherul de rețea la o priză cu protecție corespunzătoare.

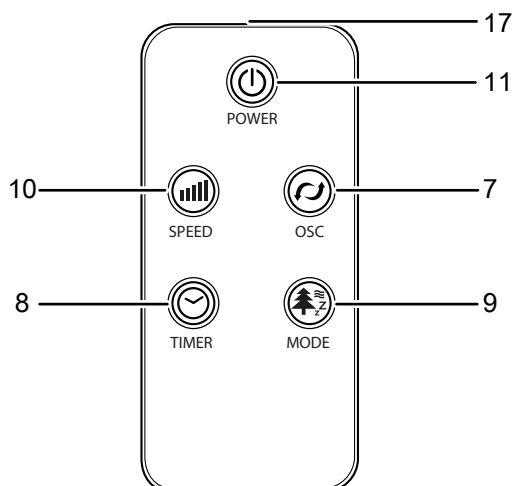
Utilizare

Elemente de comandă



Telecomandă

Toate reglajele aparatului pot fi realizate prin telecomandă inclusă în furnitură.



Nr.	Denumire	Semnificație
7	Butonul <i>OSC</i>	Activarea și dezactivarea funcției de oscilare
8	Butonul <i>TIMER</i>	Dezactivarea automată a funcției de temporizare Reglarea numărului de ore cu temporizatorul activat
9	Butonul <i>MODE</i>	Selectarea regimului de funcționare: <i>Regim de funcționare normal</i> <i>Vânt natural</i> <i>Mod nocturn</i>
10	Butonul <i>Treaptă de ventilare</i>	Reglarea treptei de ventilare (1-3) Treapta 1: viteză redusă a ventilatorului Treapta 2: viteză medie a ventilatorului Treapta 3: viteză ridicată a ventilatorului
11	Butonul <i>ON/OFF</i>	Pornirea și oprirea aparatului
12	Indicatorul treptei de ventilare	Indică treapta de ventilare selectată
13	Indicator pentru unitatea de măsură	Indicator unitate ore / grade Celsius
14	Afișajul cu segmente pentru temperatură / temporizator	<ul style="list-style-type: none"> Indică temperatura încăperii Indică numărul de ore cu temporizatorul activ, în pași de 1 h
15	Indicatorul Oscilare	Indică funcția de oscilare activată
16	LED-uri regim de funcționare	Indică regimul de funcționare selectat: ** = <i>Regim normal</i> # = <i>Vânt natural</i> ☾ = <i>Mod nocturn</i>
17	Emitător / receptor telecomandă	Transmite semnale prin infraroșu către aparat

Pornirea aparatului

După ce ați instalat și adus aparatul în stare operațională, în modul descris în capitolul Montaj și punere în funcțiune, puteți să-l porniți.

1. Apăsați butonul *ON/OFF* (11).

⇒ Se emite un semnal sonor iar aparatul pornește în regimul de funcționare *normal* pe treapta de ventilare 1.

Setarea regimurilor de funcționare

Aparatul dispune de următoarele regimuri de funcționare:

- *Regim de funcționare normal*
- *Vânt natural*
- *Mod nocturn*

Regim de funcționare normal

În *Regim normal*, ventilatorul funcționează constant cu treapta de ventilare dorită. Treapta de ventilare poate fi reglată în acest regim între treptele 1 și 3, fiind indicată prin indicatorul treptei de ventilare (12).

Procedați după cum urmează, pentru a seta treapta de ventilare în *Regim normal*:

1. Apăsați butonul *MODE* (9) până când se aprinde LED-ul ** = *Regim normal* de la LED-urile regimului de funcționare (16).
⇒ Aparatul funcționează în *Regim normal*.
2. Apăsați butonul *Treaptă de ventilare* (10), pentru a comuta între treptele de ventilare.
⇒ Treapta de ventilare selectată este indicată la indicatorul treptei de ventilare (12).
⇒ Aparatul funcționează constant, în treapta de ventilare setată.

Vânt natural

În regimul de funcționare *Vânt natural* are loc oscilarea continuă automată a treptelor ventilatorului, pentru a genera un curent de aer plăcut, natural. Puteți comuta manual treapta de ventilare în acest regim, între treptele 1 și 3.

Pentru a activa regimul de funcționare *Vânt natural*, procedați după cum urmează:

1. Apăsați butonul *MODE* (9), până când se aprinde LED-ul #1# = *Vânt natural* de la LED-urile regimului de funcționare (16).
⇒ Aparatul comută în regimul de funcționare *Vânt natural*.
2. Apăsați butonul *Treaptă de ventilare* (10), pentru a comuta între treptele de ventilare.
⇒ Treapta de ventilare selectată este indicată la indicatorul treptei de ventilare (12).

Mod nocturn

În regimul de funcționare *Mod nocturn*, treapta de ventilare este comutată automat de aparat, în mod treptat, în funcție de treapta de ventilare selectată. Puteți comuta manual treapta de ventilare în acest regim, între treptele 1 și 3.

1. Apăsați butonul *MODE* (9) până când se aprinde LED-ul ☉ = *Mod nocturn* de la LED-urile regimului de funcționare (16).
⇒ Aparatul funcționează în regimul de funcționare *Mod nocturn*.
2. Apăsați butonul *Treaptă de ventilare* (10), pentru a comuta între treptele de ventilare.
⇒ Treapta de ventilare selectată este indicată la indicatorul treptei de ventilare (12).
⇒ După câteva secunde, intensitatea luminoasă a afișajului va fi redusă automat.

Setarea temporizatorului

Indicație

Când este activat temporizatorul, aparatul nu mai indică temperatura actuală a încăperii în timpul funcționării.

Funcția de temporizare oprește automat aparatul după scurgerea timpului setat.

Numărul de ore al temporizatorului poate lua valori între 1 și 12 ore. Temporizatorul poate fi reglat în pași de 1 h (1 h până la 12 h).

Funcția poate fi setată în toate regimurile de funcționare. Aceasta poate fi activată numai în timpul funcționării.

- ✓ Aparatul este pornit.
1. Apăsați butonul *TIMER* (8), pentru a activa temporizatorul.
⇒ Pe afișajul cu segmente pentru temperatură / temporizator (14) apare valoarea 1 h.
 2. Apăsați butonul *TIMER* (8), pentru a selecta numărul de ore dorit până la oprirea automată.
⇒ Afișajul cu segmente pentru temperatură / temporizator (14) indică numărul de ore rămase până la oprirea automată.
⇒ Aparatul se oprește după intervalul de timp predefinit.
 3. Pentru a șterge setarea, apăsați în mod repetat butonul *TIMER* (8), până când nu mai apare nicio valoare la afișajul cu segmente pentru temperatură / temporizator (14).

Funcția Memory

Dacă reporniți aparatul din modul de așteptare sau după o pană de curent, sunt memorate setările selectate pentru ultimul regim de funcționare utilizat.

Un eventual temporizator programat nu este memorat în aparat.

Reglarea oscilației

Cu funcția de oscilare obțineți o ventilație uniformă.

- ✓ Aparatul este pornit și în funcțiune.
- 1. Apăsăți butonul *OSC (7)*, pentru a activa funcția de oscilare.
 - ⇒ Oscilarea este activată.
 - ⇒ Corpul ventilatorului se rotește cu până la 60°.
- 2. Apăsăți butonul *OSC (7)*, pentru a dezactiva funcția de oscilare.
 - ⇒ Oscilarea este dezactivată.
 - ⇒ Aparatul încheie mișcarea oscilatorie în poziția dorită și continuă să funcționeze în regimul de funcționare setat.

Scoaterea din funcțiune



Avertisment privind tensiunea electrică

Nu atingeți ștecherul de rețea cu mâinile umede sau ude.

- Opriți aparatul apăsând butonul *ON/OFF (11)*.
- Deconectați aparatul de la rețeaua electrică prin deconectarea ștecherului de rețea de la priză. Apucați de ștecăr și nu de cablu.
- Curățați aparatul la nevoie conform indicațiilor din capitolul *Întreținere*.
- Depozitați aparatul conform indicațiilor din capitolul *Transport și depozitare*.

Erori și defecțiuni

Aparatul a fost verificat de mai multe ori pe durata procesului de producție în privința funcționării ireproșabile. Dacă apar totuși defecțiuni în funcționare, verificați aparatul conform listei următoare.

Aparatul nu pornește:

- Verificați racordul la rețea.
- Verificați cablul de alimentare și ștecherul de rețea cu privire la deteriorări.
- Verificați siguranța de rețea de la locul instalării.
- Verificați dacă nu s-a declanșat protecția la supraîncălzire, consultați capitolul *Siguranță*.

Sufianta nu pornește:

- Verificați dacă aparatul este pornit.
- Verificați alimentarea electrică și controlați dacă ștecherul sau cablul este defect.

Aparatul este zgomotos respectiv vibrează:

- Verificați dacă aparatul este amplasat vertical și stabil.
- Verificați dacă aparatul este asamblat corect.

Aparatul nu funcționează ireproșabil după verificări:

Contactați serviciul pentru clienți. Dacă este cazul, duceți aparatul pentru reparație la o firmă autorizată pentru reparația de aparate electrice sau la producător.

Întreținere

Activități înainte de începerea întreținerii



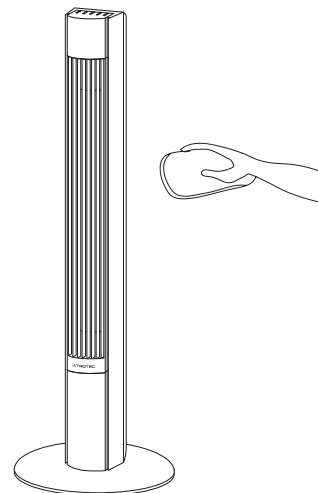
Avertisment privind tensiunea electrică

Nu atingeți ștecherul de rețea cu mâinile umede sau ude.

- Opriți aparatul apăsând butonul *ON/OFF (11)*.
- Deconectați aparatul de la rețeaua electrică prin deconectarea ștecherului de rețea de la priză. Apucați de ștecăr și nu de cablu.

Curățarea carcasei

Curățați carcasa cu o lavetă umectată, moale, fără scame. Aveți grijă să nu pătrundă umezeala în carcasă. Asigurați-vă că umiditatea nu poate intra în contact cu componentele electrice. Nu folosiți pentru umețarea lavetei detergenți agresivi, cum ar fi sprayuri de curățare, solvenți, detergenți cu alcool sau substanțe abrazive.



Anexă tehnică

Date tehnice

Parametru	Valoare	
	TVE 31 T	TVE 32 T
Model	TVE 31 T	TVE 32 T
Trepte de ventilare	3	3
Viteza aerului	2,9 m/s	2,9 m/s
Tensiune de alimentare	220 – 240 V / 50 Hz	220 – 240 V / 50 Hz
Putere consumată	45 W	45 W
Lungime cablu de rețea	1,60 m	1,60 m
Oscilare	60°	60°
Nivel de presiune acustică (1 m distanță, treapta 3)	58,5 dB(A)	58,5 dB(A)
Greutate	2,5 kg	3 kg
Dimensiuni (lungime x lățime x înălțime)	250 x 250 x 920 mm	300 x 300 x 1119 mm
Distanța minimă față de pereți și obiecte sus (A):	30 cm	30 cm
spate (B):	30 cm	30 cm
lateral (C):	30 cm	30 cm
față (D):	30 cm	30 cm
Baterie pentru telecomandă	Baterie celulă tip CR2025 3 V	

Specificații necesare pentru ventilatoarele confort, în conformitate cu Directiva (UE) Nr. 206/2012:

TVE 31 T / TVE 32 T

Parametru	Simbol	Valoare	Unitate
Debit volumic maxim	F	9,77	m ³ /min
Putere consumată ventilator	P	45,1	W
Raport funcțional	SV	0,22	(m ³ /min)/W
Putere consumată în stare de disponibilitate	P _{SB}	0,27	W
Nivel de putere acustică ventilator	L _{WA}	54,35	dB(A)
Viteză maximă a aerului	c	4,35	m/s
Normă de măsurare pentru determinarea raportului funcțional	EN ISO 5801:2017		
Adresă de contact pentru informații suplimentare	Trotec GmbH · Grebbener Straße 7 · 52525 Heinsberg · Germania online@trotec.com · www.trotec.com		

Evacuare la deșeuri

Eliminați întotdeauna ambalajele la deșeuri în mod ecologic și în conformitate cu dispozițiile în vigoare privind eliminarea la deșeuri.



Simbolul unei pubele de gunoi barate indică faptul că acest aparat și componentele aferente, după caz (de ex. telecomenzi), în conformitate cu Directiva privind deșeurile de echipamente electrice și electronice (2012/19/UE) și reglementările naționale, nu trebuie aruncate la gunoiul menajer la sfârșitul duratei de viață.

Pentru returnarea gratuită sunt disponibile în apropiere puncte de colectare pentru deșeuri de echipamente electrice și electronice. Adresele pot fi obținute de la administrația locală. Pentru multe țări UE, puteți să vă informați și de pe pagina noastră web <https://hub.trotec.com/?id=45090> cu privire la alte metode de returnare. În caz contrar, adresați-vă unei societăți de reciclare a deșeurilor de echipamente, autorizate în țara dumneavoastră.

Prin colectarea separată a aparatelor electrice și electronice uzate se permite re folosirea, valorificarea materiilor prime respectiv alte forme de valorificare a aparatelor vechi precum și evitarea consecințelor negative asupra mediului și sănătății oamenilor ale evacuării la deșeuri a eventualelor substanțe periculoase conținute în aparate.



Acest simbol al unei pubele de gunoi barate indică faptul că bateriile sau acumulatele nu trebuie aruncate la gunoiul menajer la sfârșitul duratei de viață. Dacă aparatul include baterii sau acumulate, care conțin mercur, cadmiu sau plumb, sub simbolul pubelei de gunoi barate este indicat și simbolul chimic respectiv (Hg, Cd sau Pb). Nu lăsați neglijent, în aer liber, bateriile sau aparatele electrice și electronice care conțin baterii, pentru a evita poluarea mediului înconjurător. Bateriile și acumulatele trebuie predate, în Uniunea Europeană, la un punct de colectare prevăzut în acest scop, conform DIRECTIVEI (UE) 2023/1542 A PARLAMENTULUI ȘI CONSILIULUI EUROPEAN din 12 iulie 2023 privind bateriile și bateriile uzate. Scoateți bateriile/acumulatele și eliminați-le la deșeuri separat, corespunzător dispozițiilor legale în vigoare.

Trotec GmbH

Grebber Str. 7
52525 Heinsberg
Germany

☎ +49 2452 962-0

☎ +49 2452 962-200

✉ online@trotec.com

www.trotec.com