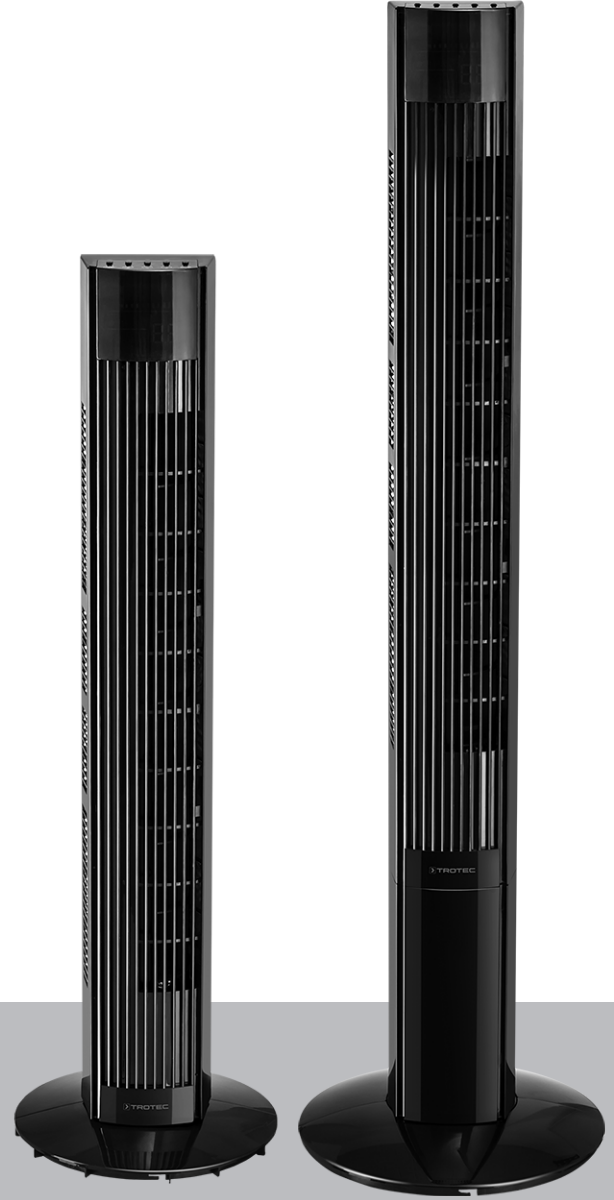


TVE 31 T / TVE 32 T

TR

TALİMATLAR
KULE VANTİLATÖR



 TROTEC

İçindekiler

Bu kılavuzu kullanma hakkında notlar.....	2
Cihazın kullanım ömrü ve garanti süresi.....	2
Kullanım hatalarına ilişkin bilgiler – Güvenlik	2
Cihaz fonksiyonlarıyla ilgili tanıtıcı ve temel bilgiler	4
Taşıma ve nakliye sırasında dikkat edilecek hususlar	5
Bağlantı veya montaj.....	5
Kullanım	6
Cihazın enerji tüketimi açısından verimli kullanımına ilişkin bilgiler	8
Hatalar ve arızalar	9
Kullanıcının kendi yapabileceği bakım, onarım veya ürünün temizliğine ilişkin bilgiler	9
Bakım, onarım ve kullanımda uyulması gereken kurallar	9
Servis istasyonları	9
Üretici ve ithalatçı firmanın unvanı, adres ve telefon numarası	10
Teknik ek	10
Kullanım sırasında insan veya çevre sağlığına tehlikeli veya zararlı olabilecek durumlara ilişkin uyarılar	10

Bu kılavuzu kullanma hakkında notlar

Semboller



Elektrik gerilimine karşı uyarı

Bu sembol, elektrik gerilimi nedeniyle insanların hayatına ve sağlığına yönelik oluşan tehlikelere karşı uyarıda bulunur.



Uyarı

Sinyal sözcüğü, önlenmediği takdirde ölüm veya ağır bir yaralanmaya neden olabilecek orta risk derecesindeki bir tehlikeyi tanımlar.



Dikkat

Sinyal sözcüğü, önlenmediği takdirde hafif veya orta bir yaralanmaya neden olabilecek düşük risk derecesindeki bir tehlikeyi tanımlar.

Not

Sinyal sözcüğü, önemli bilgilere işaret eder (örn. maddi hasarlar), fakat tehlikelere işaret etmez.



Bilgi

Bu sembolün bulunduğu notlar, çalışmalarınızı hızlı ve güvenli şekilde yapmanız konusunda size yardımcı olur.



Kılavuza dikkat ediniz

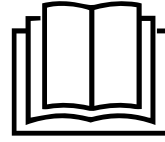
Bu sembolün bulunduğu notlar, kılavuza dikkat edilmesi gerektiği konusunda sizi uyarır.

Bu kılavuzun ve AB uygunluk beyanının güncel sürümünü aşağıdaki linkten indiriniz:

TVE 31 T



<https://hub.trotec.com/?id=43249>



TVE 32 T



<https://hub.trotec.com/?id=43250>

Cihazın kullanım ömrü ve garanti süresi

Aşağıdaki bilgiler sadece Türkiye için geçerlidir:

Ticari müşteriler için garanti süresi bir yıldır. Özel müşteriler için garanti süresi iki yıldır.

Kullanım hatalarına ilişkin bilgiler – Güvenlik

Bu kılavuzu, cihazı çalıştırmadan/kullanmadan önce dikkatlice okuyunuz ve kılavuzu her zaman kurulum yerinin hemen yakınında veya cihazın üzerinde bulundurunuz.



Uyarı

Tüm güvenlik uyarılarını ve talimatları okuyunuz.

Güvenlik uyarılarına ve talimatlara uymanın ihmal edilmesi, elektrik çarpmasına, yangına ve/veya ağır yaralanmalara neden olabilir.

Bu cihaz, gözetim altında veya cihazın güvenli kullanımı hakkında eğitilmiş ve bu nedenle oluşacak tehlikeleri anlamış olmaları durumunda 8 yaşın üstündeki çocuklar ve kısıtlı fiziksel, duyuusal veya mental yeteneklere sahip veya deneyimi ve bilgisi eksik kişiler tarafından kullanılabilir.

Çocuklar cihazla oynamamalıdır. Temizlik ve kullanıcı bakımı, gözetim altında olmayan çocuklar tarafından yapılmamalıdır.

- Cihazı patlama tehlikesi altındaki mekânlarda veya bölgelerde çalıştırmayınız ve bu tür yerlere yerleştirmeyiniz.
- Cihazı, agresif atmosferlerde çalıştırmayınız.
- Cihazı dik konumda ve durma güvenliği sağlanmış şekilde yatay ve sağlam bir yüzeye yerleştiriniz.
- Nemli temizlikten sonra cihazı kurutunuz. Cihazı ıslak durumda çalıştırmayınız.
- Cihazı elleriniz nemli veya ıslakken çalıştırmayınız veya kullanmayınız.
- Cihazı doğrudan su püskürmesine maruz bırakmayınız.
- Cihazın içine asla herhangi bir nesne veya uzuvlarınızı sokmayınız.
- Çalışma sırasında cihazın üzerini örtmeyiniz.
- Cihazın üzerine oturmayınız.
- Cihaz bir oyuncak değildir. Çocukları ve hayvanları uzak tutunuz.
- Cihazın her kullanımından önce cihazın aksesuarlarını ve bağlantı parçalarını olası hasarlar açısından kontrol ediniz. Arızalı cihazları ve cihaz parçalarını kullanmayınız.
- Cihazın dışında bulunan tüm elektrik kablolarının hasar görmeye karşı (örn. hayvanlar nedeniyle) korunduğundan emin olunuz. Elektrik kabloları veya şebeke bağlantısında hasar varken cihazı kesinlikle kullanmayınız!
- Şebeke bağlantısı, Teknik Ek bölümündeki bilgilere uygun olmalıdır.
- Elektrik fişini düzgün bir şekilde topraklanmış prize takınız.
- Elektrik kablosu için kullanılacak uzatmaları teknik bilgileri dikkate alarak seçiniz. Uzatma kablosunu tamamen açınız. Aşırı elektrik yükü oluşmasına izin vermeyiniz.
- Cihazdaki bakım, temizlik veya onarım çalışmalarından önce, elektrik fişinin tutarak elektrik kablosunu prizden çekiniz.
- Cihazı kullanmadığınız zamanlarda, cihazı kapatınız ve elektrik kablosunu prizden çıkartınız.
- Elektrik fişinde veya elektrik kablosunda hasar tespit ettiyseniz cihazı kesinlikle kullanmayınız. Elektrik kablosu zarar görmüşse, tehlikeleri önlemek için, üretici veya müşteri hizmetleri ya da benzer nitelikte bir kişi tarafından değiştirilmelidir. Arızalı elektrik kabloları insan sağlığı için ciddi tehlike oluşturur!
- Cihazın kurulumu sırasında, Teknik ek bölümü uyarınca duvarlarla ve nesnelere arasında bırakılacak minimum mesafeye ve depolama ve çalışma koşullarına dikkat ediniz.
- Hava girişi ve hava çıkışının açık olduğundan emin olunuz.
- Hava girişi ve hava çıkışının yakın çevresinde gevşek nesnelere ve kir bulunmamasını sağlayınız.
- Cihazı monte edilmemiş halde çalıştırmayın ve monte edilmemiş halde güç kaynağına bağlamayın.
- Hatalı bir kurulum yangına, elektrik çarpmasına veya insanların ağır şekilde yaralanmasına neden olabilir.
- Cihazın aşırı ısınması durumunda (çalışma sıcaklığının aşılması), cihaz devreye giren bir aşırı ısınma korumasına sahiptir. Cihaz otomatik olarak kapanır.
- CR 2025 düğme tipi pil kullanınız.
- Uzaktan kumandaya şarj edilebilir pil takmayınız.
- Şarj edilemeyen pilleri kesinlikle şarj etmeyiniz.
- Çeşitli pil tipleri ve yeni ve kullanılmış piller birlikte kullanılmamalıdır.
- Pilleri, kutuplarına uygun şekilde pil bölmesine yerleştiriniz.
- Boşalmış pilleri çıkartınız. Piller, çevre açısından tehlikeli maddeler içerir. Pilleri, ulusal yasalara uygun şekilde tasfiye ediniz (bkz. Tasfiye bölümü).
- Cihazı uzun süre kullanmayacaksınız uzaktan kumandadaki pilleri çıkartınız.
- Pil bölmesindeki besleme klemenslerine kesinlikle kısa devre yapmayınız!
- Pilleri yutmayınız! Bir pilin yutulması, 2 saat içinde ağır iç yanıklara neden olabilir! Yanıklar, ölüme neden olabilir!
- Bir pili yuttuğunuza veya pilin başka yollarla vücudunuza girdiğine inanıyorsanız hemen bir doktora gidiniz!
- Yeni ve kullanılmış pilleri ve açık pil bölmesini çocuklardan uzak tutunuz.
- Pil bölmesi güvenli şekilde kapanmazsa, cihazı uzaktan kumandayla kullanmayınız.

Usulüne uygun kullanım

Cihazı sadece iç mekânlarda havalandırma amacıyla kule vantilatör olarak ve teknik bilgilere uyararak kullanınız.

Usulüne uygun kullanımın dışındaki bir kullanım, hatalı kullanım olarak kabul edilir.

Makul şekilde öngörülebilir hatalı kullanım

- Cihazı ıslak ya da suyla kaplı bir zemin üzerine yerleştirmeyiniz.
- Cihazın üzerine örn. ıslak elbiseler gibi nesnelere koymayınız.
- Cihazı açık havada kullanmayınız.
- Cihazda kendi başınıza yapısal değişiklikler ve ekleme veya tadilat işlemleri yapmayınız.

Personelin niteliği

Bu cihazı kullanan kişiler:

- Nemli ortamlarda elektrikli cihazlarla çalışırken ortaya çıkabilecek tehlikeleri bilmeli.
- Başta Kullanım hatalarına ilişkin bilgiler – Güvenlik bölümü olmak üzere kılavuzu anlamış olmalıdır.

Kalan tehlikeler**Elektrik gerilimine karşı uyarı**

Elektrikli parçalar üzerindeki çalışmalar sadece yetkili bir uzman şirket tarafından gerçekleştirilmelidir!

**Elektrik gerilimine karşı uyarı**

Cihaz üzerinde gerçekleştirilecek tüm çalışmalardan önce elektrik fişini prizden çıkartınız!
Elektrik fişine nemli ya da ıslak elle dokunmayınız.
Elektrik fişinden tutarak elektrik kablosunu elektrik prizinden çekiniz.

**Uyarı**

Eğitimsiz kişiler tarafından amacına veya usulüne uygun olmayan şekilde kullanılması durumunda bu cihaz çeşitli tehlikelere neden olabilir! Personel niteliklerine dikkat ediniz!

**Uyarı**

Cihaz bir oyuncak değildir ve çocukların eline geçmemelidir.

**Uyarı**

Boğulma tehlikesi!
Ambalaj malzemesini dikkatsizce etrafta bırakmayınız.
Çocuklar için tehlikeli bir oyuncaka dönüşebilir.

Not

Cihazı temizlemek için sert temizlik maddeleri, aşındırıcı veya çözücü maddeler kullanmayınız.

Acil durumda yapılması gerekenler

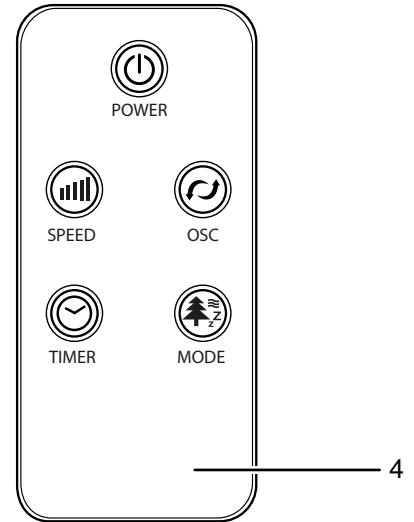
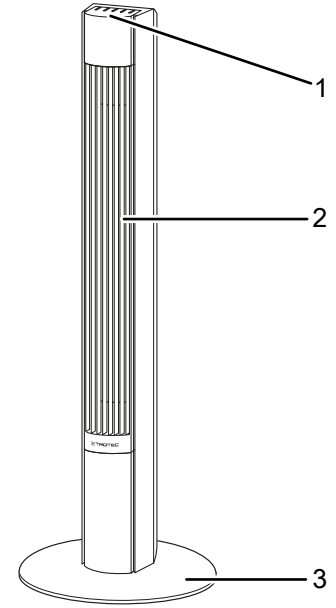
1. Cihazı kapatınız.
2. Elektrik fişini prizden çekerek cihazı elektrik şebekesinden ayırınız. Bu sırada fişin ve kabloyu tutmayınız.
3. Arızalı bir cihazı tekrar elektrik şebekesine bağlamayınız.

Cihaz fonksiyonlarıyla ilgili tanıtıcı ve temel bilgiler**Cihaz açıklaması**

Kule vantilatör, iç mekânlarda hava sirkülasyonu için uygundur.

Cihaz aşağıdaki özelliklere sahiptir:

- 3 hız kademesi
- 12 saate kadar ayarlanabilir zamanlayıcı fonksiyonu
- 60° salınım özelliği

Cihazın görünümü

No.	Tanım
1	Çalışma paneli
2	Vantilatör gövdesi
3	Ayak
4	Uzaktan kumanda

Taşıma ve nakliye sırasında dikkat edilecek hususlar

Not

Düzgün olmayan bir şekilde depolar veya taşırsanız cihaz hasar görebilir.
Cihazın taşınması ve depolanmasıyla ilgili bilgilere dikkat ediniz.

Taşıma

Cihaz, rahatça taşınması için bir tutamakla donatılmıştır.

Her taşıma işleminden **önce** şu uyarılara dikkat ediniz:

- Cihazı kapatınız.
- Elektrik fişini prizden çekerek cihazı elektrik şebekesinden ayırınız. Bu sırada fişin ve kabloyu tutmayınız.
- Elektrik kablosunu çekme halatı olarak kullanmayınız.

Her taşıma işleminden **sonra** şu uyarılara dikkat ediniz:

- Cihazı, taşıma işleminden sonra dik olarak yerleştiriniz.

Depolama

Her depolama işleminden **önce** şu uyarılara dikkat ediniz:

- Cihazı kapatınız.
- Elektrik fişini prizden çekerek cihazı elektrik şebekesinden ayırınız. Bu sırada fişin ve kabloyu tutmayınız.

Cihazı kullanmadığınız zamanlarda aşağıdaki depolama koşullarına uyunuz:

- Cihazı kuru, donmaya ve ısıya karşı korunmuş şekilde depolayınız.
- Gerekirse, içeri giren toza karşı cihazı bir kılıfla koruyunuz.
- Cihazdaki hasarları önlemek için, cihazın üstüne başka cihazlar veya nesnelere koymayınız.
- Uzaktan kumandadaki pilleri çıkartınız.

Bağlantı veya montaj

Teslimat kapsamı

- 1 x cihaz
- 1 x uzaktan kumanda (piller hariç)
- 1 x kılavuz

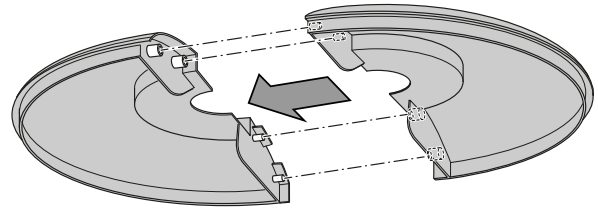
Cihazın ambalajından çıkartılması

1. Kartonu açınız ve cihazı çıkartınız.
2. Ambalajı cihazdan komple çıkartınız.
3. Elektrik kablosunu komple açınız. Elektrik kablosunun zarar görmemiş olmasına dikkat ediniz ve açarken kabloya zarar vermeyiniz.

Montaj

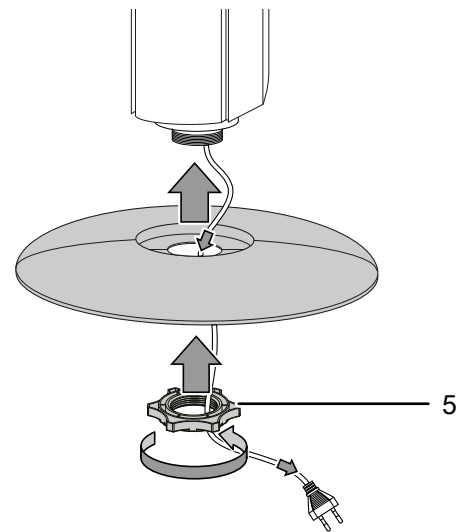
Ayağın takılması

1. Bağlantı parçaları iç içe girecek şekilde ayağın (3) iki parçasını birbirine bağlayınız.

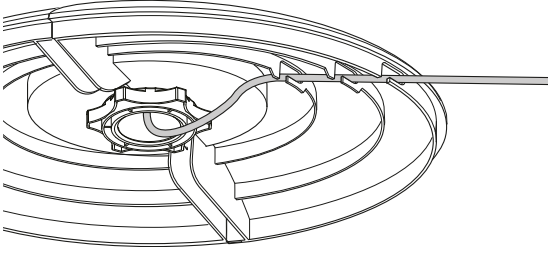


Vantilatör gövdesi ve ayağın bağlanması

1. Vantilatör gövdesinin altındaki plastik somunu (5) çıkartınız.
2. Birleştirilen ayağı vantilatör gövdesine bağlayınız.
3. Vantilatör gövdesinin alt tarafındaki plastik somunu (5) sıkıca vidalayınız.

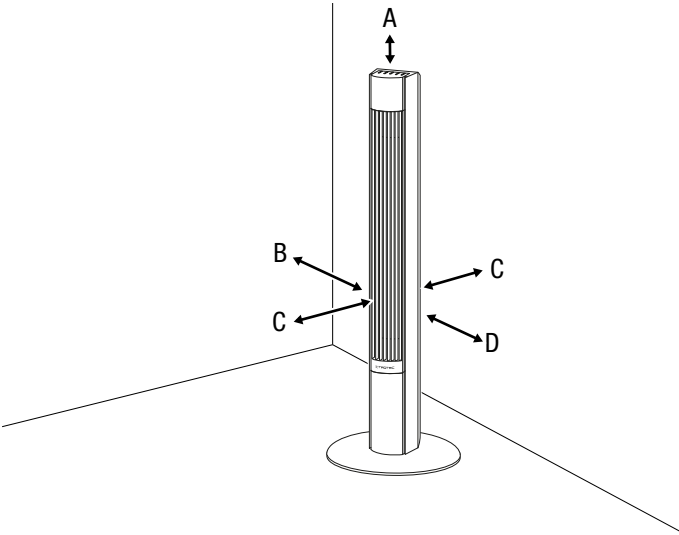


4. Elektrik kablosunu, vantilatörün güvenli şekilde durmasını sağlamak için aşağıdaki grafikte gösterildiği gibi ayağın altındaki kulaklardan geçirin.



Bağlantı veya montaj

Cihazın kurulumu sırasında, Teknik Ek bölümü uyarınca duvarlarla ve nesnelere arasında bırakılacak minimum mesafelere dikkat ediniz.



- Cihazı tekrar çalıştırmadan önce elektrik kablosunun durumunu kontrol ediniz. Cihazın kusursuz durumda olduğundan şüphe duyarsanız müşteri hizmetlerini arayınız.
- Cihazı dik konumda ve durma güvenliği sağlanmış şekilde yatay ve sağlam bir yüzeye yerleştiriniz.
- Özellikle cihazı odanın ortasına yerleştirirseniz, elektrik kablosunu veya diğer kabloları döşerken kabloları takılıp düşme tehlikesini engelleyiniz. Kablo köprülerinden kaçınınız.
- Kablo uzatmalarının tamamen açılmış ve çözülmüş durumda olduğundan emin olunuz.
- Perde veya başka nesnelere hava akımını engellememesine dikkat ediniz.

Pillerin uzaktan kumandaya yerleştirilmesi



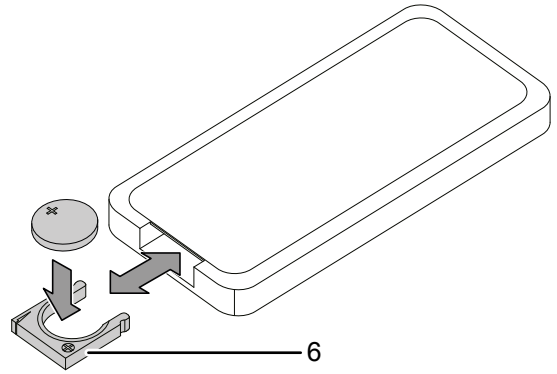
Elektrik gerilimine karşı uyarı

Pil bölmesine nemli ya da ıslak elle dokunmayınız.

Not

Cihazı, şarjlı pillerle çalıştırmayınız! Bağlantı veya montaj sırasında teknik bilgilere dikkat ediniz.

1. Pil bölmesinin (6) yanındaki kilidi içeri doğru bastırınız ve pil bölmesini uzaktan kumandadan çekiniz.
2. Pil bölmesine CR 2025 (3 V) tipinde bir pil takınız ve pil bölmesini uzaktan kumandanın içine itiniz.

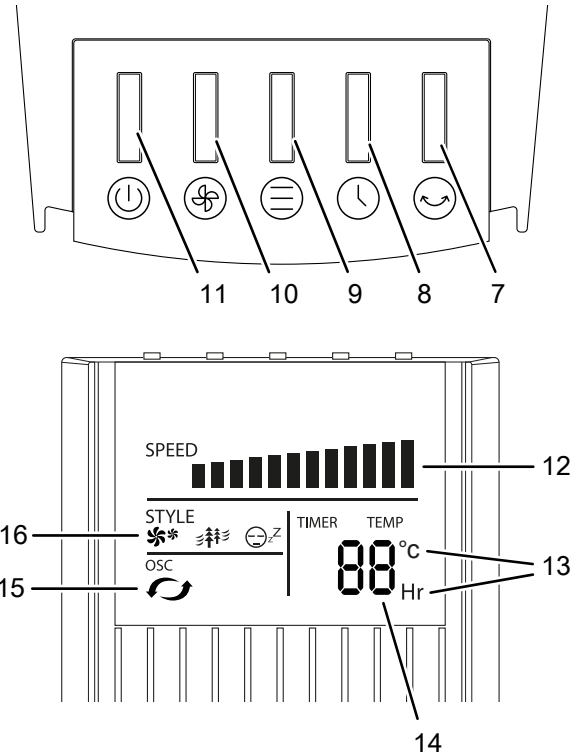


Elektrik kablosunun bağlanması

- Elektrik fişini kurallara uygun şekilde, sigortalı bir prize takınız.

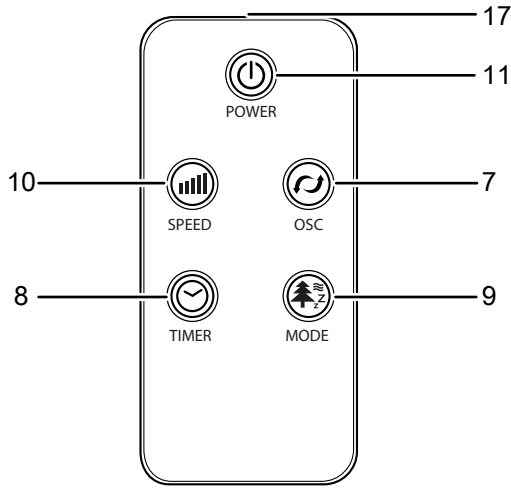
Kullanım

Kumanda elemanları



Uzaktan kumanda

Cihazın tüm ayarları, teslimat kapsamında bulunan uzaktan kumanda ile yapılabilir.



No.	Tanım	Anlamı
7	OSC (MOD) tuşu	Salınım fonksiyonunu etkinleştirme ve devre dışı bırakma
8	TIMER (ZAMANLAYICI) tuşu	Otomatik kapatma için zamanlayıcı fonksiyonu Zamanlayıcı devreye sokulmuşken saat sayısının ayarlanması
9	MODE (MOD) tuşu	Çalışma modunun seçilmesi: <i>Normal çalışma</i> <i>Doğal rüzgâr</i> <i>Gece modu</i>
10	Havalandırma kademesi tuşu	Havalandırma kademesinin (1-3) ayarlanması 1. kademe: düşük havalandırma hızı 2. kademe: orta havalandırma hızı 3. kademe: yüksek havalandırma hızı
11	ON/OFF (AÇIK/KAPALI) tuşu	Cihazı açma ve kapatma
12	Havalandırma kademesi göstergesi	Ayarlanan havalandırma kademesini gösterir
13	Birim göstergesi	Saat / santigrat birim göstergesi
14	Sıcaklık/zamanlayıcı segmentli göstergesi	• Oda sıcaklığı göstergesi • Zamanlayıcısı etkinleştirilmiş durumda 1 saatlik adımlarda saat sayısı göstergesi
15	Salınım göstergesi	Devreye sokulan salınım fonksiyonunu gösterir

16	Çalışma modu LED'leri	Seçilen çalışma modunu gösterir: ** = <i>Normal çalışma</i> # = <i>Doğal rüzgâr</i> ☾ = <i>Gece modu</i>
17	Uzaktan kumandadaki verici/alıcı	Cihaza kızılötesi aracılığıyla gönderir

Cihazın çalıştırılması

Bağlantı veya montaj bölümünde açıklandığı gibi çalışmaya hazır şekilde kurduktan sonra cihazı çalıştırabilirsiniz.

1. ON/OFF (AÇMA/KAPATMA) tuşuna (11) basınız.
⇒ Bir sesli sinyal duyulur ve cihaz, *Normal modda* 1. havalandırma kademesiyle çalışmaya başlar.

Çalışma modunun ayarlanması

Cihaz aşağıdaki çalışma modlarına sahiptir:

- *Normal çalışma*
- *Doğal rüzgâr*
- *Gece modu*

Normal çalışma

Normal modda, vantilatör istenen havalandırma kademesinde sabit olarak çalışır. Bu modda, havalandırma kademesi 1. ile 3. kademe arasında ayarlanabilir ve havalandırma kademesi göstergesinde (12) gösterilir.

Normal modda havalandırma kademesini ayarlamak için aşağıdaki yöntemi izleyiniz:

1. MODE (MOD) tuşuna (9), çalışma modu LED'lerindeki (16) LED ** = *Normal mod* yanana kadar basınız.
⇒ Cihaz, *Normal modda* çalışır.
2. Havalandırma kademeleri arasında geçiş yapmak için Havalandırma kademesi tuşuna (10) basınız.
⇒ Seçilen havalandırma kademesi, havalandırma kademesi göstergesinde (12) görüntülenir.
⇒ Cihaz, ayarlanan havalandırma kademesinde sabit olarak çalışır.

Doğal rüzgâr

Doğal rüzgâr modunda, rahatlatıcı ve doğal bir hava akımı elde etmek için otomatik olarak artan ve azalan bir havalandırma hızı gerçekleşir. Bu modda, havalandırma kademesini 1. kademe ile 3. kademe arasında ayarlayabilirsiniz.

Doğal rüzgâr modunu açmak için aşağıdaki yöntemi izleyiniz:

1. MODE (MOD) tuşuna (9), çalışma modu LED'lerindeki (16) LED # = *Doğal rüzgâr* yanana kadar basınız.
⇒ Cihaz, *Doğal rüzgâr* moduna geçer.
2. Havalandırma kademeleri arasında geçiş yapmak için Havalandırma kademesi tuşuna (10) basınız.
⇒ Seçilen havalandırma kademesi, havalandırma kademesi göstergesinde (12) görüntülenir.

Gece modu

Gece modunda, seçilen havalandırma kademesine bağlı olarak havalandırma kademesi cihaz tarafından kademeli olarak ayarlanır. Bu modda, havalandırma kademesini 1. kademe ile 3. kademe arasında ayarlayabilirsiniz.

1. **MODE (MOD)** tuşuna (9), çalışma modu LED'lerindeki (16) LED [⊗] = *Gece modu* yanana kadar basınız.
⇒ Cihaz, *Gece modunda* çalışır.
2. Havalandırma kademeleri arasında geçiş yapmak için **Havalandırma kademesi** tuşuna (10) basınız.
⇒ Seçilen havalandırma kademesi, havalandırma kademesi göstergesinde (12) görüntülenir.
⇒ Birkaç saniye sonra ekran parlaklığı otomatik olarak kısılır.

Zamanlayıcının ayarlanması

Not

Zamanlayıcı etkinleştirilirse, cihaz, çalışma devam ederken güncel oda sıcaklığını bir daha göstermez.

Zamanlayıcı fonksiyonu, ayarlanan süre dolduktan cihazı kapatır.

Zamanlayıcının saat sayısı 1 ile 12 saat arasında olabilir. Zamanlayıcı, 1 saatlik adımlarda (1 ile 12 saat arasında) ayarlanabilir.

Fonksiyon, tüm çalışma modlarında ayarlanabilir. Sadece çalışma sırasında etkinleştirilebilir.

- ✓ Cihaz açıktır.
- 1. Zamanlayıcıyı devreye sokmak için **TIMER (Zamanlayıcı)** tuşuna (8) basınız.
⇒ Sıcaklık/zamanlayıcı segmentli göstergesinde (14) 1 saat değeri görüntülenir.
- 2. Otomatik kapatmaya kadar istenen saat sayısını ayarlamak için **TIMER (ZAMANLAYICI)** tuşuna (8) basınız.
⇒ Sıcaklık/zamanlayıcı segmentli göstergesinde (14), otomatik kapanmaya kadarki saat sayısı gösterilir.
⇒ Cihaz, belirlenen süreden sonra otomatik olarak kapanır.
- 3. Uyarı silmek için, sıcaklık / zamanlayıcı segmentli göstergesinde (8) hiçbir değer görüntülenmeyinceye kadar **TIMER (ZAMANLAYICI)** tuşuna (14) basınız.

Hafıza fonksiyonu

Bekleme modundan veya bir elektrik kesintisinden sonra cihazı açarken, en son kullanılan çalışma modunun seçilen ayarları kayıtlıdır.

Programlanmış olabilecek bir zamanlayıcı, cihaza kaydedilmez.

Salınımın ayarlanması

Salınım fonksiyonu ile homojen bir havalandırma elde edebilirsiniz.

- ✓ Cihaz açık ve çalışıyor.
- 1. Salınım fonksiyonu devreye sokmak için **OSC** tuşuna (7) basınız.
⇒ Salınım devreye sokulmuştur.
⇒ Ventilator gövdesi, 60°'ye kadar döner.
- 2. Salınım fonksiyonunu devre dışı bırakmak için **OSC** tuşuna (7) basınız.
⇒ Salınım kapatılmıştır.
⇒ Cihaz, salınımı istenen konumda sonlandırır ve ayarlanan çalışma modunda çalışmaya devam eder.

Devre dışı bırakma



Elektrik gerilimine karşı uyarı

Elektrik fişine nemli ya da ıslak elle dokunmayınız.

- **ON/OFF (Açma/Kapatma)** tuşuna (11) basarak cihazı açınız.
- Elektrik fişini prizden çekerek cihazı elektrik şebekesinden ayırınız. Bu sırada fişin ve kablo tutmayınız.
- Cihazı, gerekirse "Kullanıcının kendi yapabileceği bakım, onarım veya ürünün temizliğine ilişkin bilgiler" bölümünde anlatılanlara uygun şekilde temizleyiniz.
- Cihazı, "Taşıma ve nakliye sırasında dikkat edilecek hususlar" bölümünde anlatılanlara uygun şekilde depolayınız.

Cihazın enerji tüketimi açısından verimli kullanımına ilişkin bilgiler

Gereksiz enerji tüketimini önlemek için, cihazın sadece gerçek kullanım süresi boyunca açık kalmasına dikkat ediniz. Mevcutsa, cihazın kapatma otomatizinden faydalanınız.

Hatalar ve arızalar

Kusursuz işlevselliği temin etmek için, cihaz üretim esnasında defalarca kontrol edilmiştir. Buna rağmen arızalar ortaya çıkarsa cihazı aşağıdaki listeye göre kontrol ediniz.

Cihaz çalışmaya başlamıyor:

- Elektrik bağlantısını kontrol ediniz.
- Elektrik kablosunun ve elektrik fişinin hasarlı olup olmadığını kontrol ediniz.
- Yapı tarafındaki şebeke sigortasını kontrol ediniz.
- Aşırı ısınma korumasının devreye girmiş olup olmadığını kontrol ediniz, bkz. Kullanım hatalarına ilişkin bilgiler – Güvenlik bölümü.

Fan çalışmaya başlamıyor:

- Cihazın açık olup olmadığını kontrol ediniz.
- Güç kaynağını kontrol ediniz ve fişin veya kablonun arızalı olup olmadığına bakınız.

Cihaz gürültü çıkarıyor, titriyor:

- Cihazın dikey konumda ve durma güvenliği sağlanmış şekilde kurulum kurulmadığını kontrol ediniz.
- Cihazın doğru şekilde birleştirilmiş olup olmadığını kontrol ediniz.

Cihaz kontrollerden sonra sorunsuz bir şekilde çalışmıyor:

Müşteri hizmetleriyle temas kurunuz. Gerekirse cihazı onarım için bir yetkili elektrik servisine veya üreticiye götürünüz.

Kullanıcının kendi yapabileceği bakım, onarım veya ürünün temizliğine ilişkin bilgiler

Bakıma başlanmadan önce yapılacak işlemler



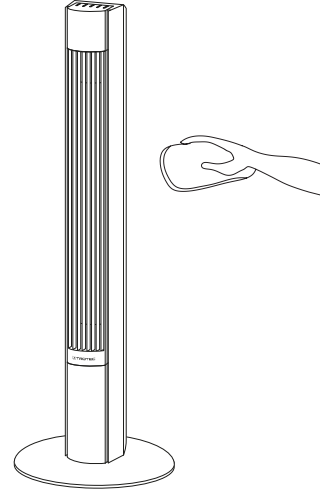
Elektrik gerilimine karşı uyarı

Elektrik fişine nemli ya da ıslak elle dokunmayınız.

- **ON/OFF (AÇMA/KAPATMA)** tuşuna (11) basarak cihazı kapatınız.
- Elektrik fişini prizden çekerek cihazı elektrik şebekesinden ayırınız. Bu sırada fişin ve kabloyu tutmayınız.

Dış gövdenin temizlenmesi

Dış gövdeyi nemli, yumuşak, hav bırakmayan bir bezle temizleyiniz. Dış gövdenin içine nem girmemesine dikkat ediniz. Elektrikli parçaların nemle temas etmemesine dikkat ediniz. Bezi nemlendirmek için örn. temizleme spreyi, çözücü madde, alkol içeren temizleyiciler veya aşındırıcı maddeler gibi agresif temizlik maddeleri kullanmayınız.



Bakım, onarım ve kullanımda uyulması gereken kurallar



Uyarı

Dış gövdenin açılmasını gerektiren periyodik bakım çalışmaları ve onarımlarda Trotec müşteri servisine başvurunuz. Kurallara aykırı şekilde açılan cihazlar her türlü garanti kapsamı dışındadır ve garanti talepleri geçersiz olur.

Servis istasyonları

Aşağıdaki bilgiler sadece Türkiye için geçerlidir:

Trotec Endüstri Ürünleri Tic.Ltd.Sti.

Oruçreis Mh., Giyimkent Cd.,

14. Sok. No.61, Giyimkent Sitesi

34235 Esenler/İstanbul

Telefon: +90 212 438 56 55

Üretici ve ithalatçı firmanın unvanı, adres ve telefon numarası

İthalatçı (sadece Türkiye için geçerlidir):

Trotec Endüstri Ürünleri Tic.Ltd.Sti.

Oruçreis Mh., Giyimkent Cd.,

14. Sok. No.61, Giyimkent Sitesi

34235 Esenler/İstanbul

Telefon: +90 212 438 56 55

Faks: +90 212 438 56 51

Üretici:

Trotec GmbH

Grebener Straße 7

52525 Heinsberg

Almanya

Telefon: +49 2452 962-0

Faks: +49 2452 962-200

E-posta: online@trotec.de

Teknik ek

Teknik bilgiler

Parametre	Değer	
Model	TVE 31 T	TVE 32 T
Havalandırma kademeleri	3	3
Hava hızı	2,9 m/s	2,9 m/s
Bağlantı gerilimi	220 – 240 V / 50 Hz	220 – 240 V / 50 Hz
Güç tüketimi	45 W	45 W
Elektrik kablosunun uzunluğu	1,60 m	1,60 m
Salınım	60°	60°
Ses basınç seviyesi (1 m mesafe, 3. kademe)	58,5 dB(A)	58,5 dB(A)
Ağırlık	2,5 kg	3 kg
Ebatlar (Uzunluk x Genişlik x Yükseklik)	250 x 250 x 920 mm	300 x 300 x 1119 mm
Duvarlarla ve nesnelere aradaki minimum mesafe		
üst (A):	30 cm	30 cm
arka (B):	30 cm	30 cm
yan (C):	30 cm	30 cm
ön (D):	30 cm	30 cm
Uzaktan kumanda pili	CR2025 düğme saat pili 3 V	

206/2012 (EU) sayılı düzenleme uyarınca konforlu vantilatörler cihazları için gerekli bilgiler:

TVE 31 T / TVE 32 T

Parametre	Sembol	Değer	Birim
Maksimum hacimsel akış	F	9,77	m ³ /dak
Vantilatörün güç tüketimi	P	45,1	W
Servis oranı	SV	0,22	(m ³ /dak)/W
Çalışmaya hazır durumdaki güç tüketimi	P _{SB}	0,27	W
Vantilatörün ses gücü seviyesi	L _{WA}	54,35	dB(A)
Maksimum hava hızı	c	4,35	m/s
Servis oranını belirlemek için kullanılan ölçüm normu	EN ISO 5801:2017		
Diğer bilgiler için iletişim adresi	Trotec GmbH · Grebener Straße 7 · 52525 Heinsberg · Almanya online@trotec.com · www.trotec.com		

Kullanım sırasında insan veya çevre sağlığına tehlikeli veya zararlı olabilecek durumlara ilişkin uyarılar



Elektronik cihazlar evsel atık değildir ve Türkiye'de, elektrikli ve elektronik cihazlar hakkındaki Elektrikli ve Elektronik Teçhizat Atıkları Direktifi'ne (EETA) göre uzman bir tasfiye merkezine gönderilmelidir. Kullandıktan sonra lütfen bu cihazı geçerli yasal düzenlemelere uygun şekilde tasfiye ediniz.

Trotec GmbH

Grebbener Str. 7
52525 Heinsberg
Germany

☎ +49 2452 962-0

☎ +49 2452 962-200

✉ online@trotec.com

www.trotec.com