

TVE 36 T

DA

**OVERSÆTTELSE AF DEN
ORIGINALE BRUGSANVISNING
TÅRNVENTILATOR**



 **TROTEC**

Indholdsfortegnelse

Henvisninger vedrørende betjeningsvejledningen	2
Sikkerhed	2
Oplysninger om apparatet	4
Transport og opbevaring	4
Montering og installation	5
Betjening	6
Fejl og driftsforstyrrelser	8
Vedligeholdelse	9
Teknisk bilag	9
Bortskaffelse	10

Henvisninger vedrørende betjeningsvejledningen

Symboler



Advarsel mod elektrisk spænding

Dette symbol henviser til en fare for personers liv og sundhed på grund af elektrisk spænding.



Advarsel

Signalordet betegner en fare med middelsvær risikograd, som, hvis den ikke forhindres, kan føre til døden eller alvorlige kvæstelser.



Forsigtig

Signalordet betegner en fare med lav risikograd, som, hvis den ikke forhindres, kan føre til ringe eller moderate kvæstelser.

Bemærk

Signalordet henviser til vigtige oplysninger (f.eks. skader på materialer), men ikke til farer.



Info

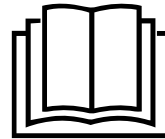
Anvisninger med dette symbol hjælper dig til at udføre dine opgaver hurtigt og sikkert.



Følg brugervejledningen

Anvisninger med dette symbol henviser til, at betjeningsvejledningen skal overholdes.

Den aktuelle version af betjeningsvejledningen og EU-overensstemmelseserklæringen kan hentes under følgende link:



TVE 36 T



<https://hub.trotec.com/?id=43268>

Sikkerhed

Læs denne vejledning omhyggeligt igennem før ibrugtagning / anvendelse af enheden, og opbevar altid vejledningen i umiddelbar nærhed af opstillingsstedet eller på enheden.



Advarsel

Læs alle sikkerhedsadvarsler og anvisninger.

Manglende overholdelse af advarsler og anvisninger kan resultere i elektrisk stød, brand og/eller alvorlige personskader.

Gem alle sikkerhedsadvarsler og anvisninger til fremtidig brug.

Apparatet kan anvendes af børn over 8 år og personer med reducerede fysiske, sensoriske eller mentale evner eller manglende erfaring og/eller viden, hvis de er under opsyn eller er blevet instrueret i brugen og har forstået farerne, som er forbundet hermed.

Børn må ikke lege med apparatet. Rengøring og brugervedligeholdelse må ikke udføres af børn, der ikke er under opsyn.

- Apparatet må ikke bruges eller opstilles i eksplosionsfarlige rum eller områder.
- Anvend ikke enheden i en aggressiv atmosfære.
- Opstil apparatet på stabilt og bæredygtigt underlag.
- Lad enheden tørre efter en vådrenngøring. Brug ikke enheden i våd tilstand.
- Anvend eller betjen ikke enheden med våde eller fugtige hænder.
- Udsæt ikke apparatet for direkte vandstråler.
- Stik aldrig genstande eller lemmer ind i apparatet.
- Dæk ikke enheden til, og transportér den ikke under brug.
- Sæt dig ikke på enheden.
- Enheden er ikke legetøj. Hold børn og dyr på afstand. Anvend kun apparatet under opsyn.
- Kontrollér altid varmekanonen, dens tilbehør og tilslutningsdele for mulige beskadigelser før brug. Defekte apparater eller dele må ikke anvendes.

- Sørg for, at alle el-ledninger, der befinder sig uden for enheden, er beskyttet mod beskadigelser (f.eks. fra dyr). Brug aldrig enheden, hvis der er skader på elledninger eller på stikkontakten!
- Strømtilslutningen skal være i overensstemmelse med angivelserne i kapitlet Tekniske data.
- Sæt strømstikket i en stikkontakt, der er korrekt sikret.
- Vælg forlængerledninger under hensyntagen til de tekniske specifikationer. Rul forlængerledningen helt ud. Undgå elektrisk overbelastning.
- Ledningen til apparatet skal altid trækkes ud af strømstikket (tag fat omkring netstikket), inden påbegyndelse af vedligeholdelse, pleje og reparationer på apparatet.
- Sluk for apparatet, og tag netkablet ud af el-stikkontakten, når du ikke skal bruge apparatet.
- Anvend aldrig apparatet, hvis der konstateres skader på el-stikket eller el-ledningerne.
Hvis apparatets tilslutningsledning bliver beskadiget, skal den udskiftes hos producenten eller dennes serviceafdeling eller af en lignende kvalificeret person for at undgå skader.
Defekte el-ledninger udgør en alvorlig fare for sundheden!
- Overhold ved opstilling af apparatet minimumsafstandene til vægge og genstande såvel som opbevarings- og driftsbetingelserne, som beskrevet i kapitlet Tekniske data.
- Sørg for, at luftindgange og luftudgange er fri.
- Sørg for, at der aldrig ligger løse genstande og snavs på områderne tæt på hhv. lufttil- og luftafgangen.
- Apparatet bør ikke tages i drift eller slås til strømmen i monteret tilstand.
- Forkert installation kan føre til brand, elektrisk stød og alvorlige kvæstelser.
- Apparatet har en sikkerhedstermostat med afbryder, der aktiveres ved overophedning af apparatet, (når driftstemperaturen bliver overskredet). I så fald slukkes apparatet automatisk.
- Sæt ikke genopladelige batterier i fjernbetjeningen.

Tilsigtet anvendelse

Brug kun apparatet TVE 36 T som tårnventilator til ventilation af indendørs-arealer under overholdelse af de tekniske data.

Utilsigtet brug

- Opstil ikke apparatet på våde eller oversvømmede underlag.
- Læg ikke genstande, som f.eks. tøj, på enheden.
- Anvend ikke apparatet udendørs.

- Anden brug eller betjening end beskrevet i denne betjeningsvejledning er ikke tilladt. Ved manglende overholdelse af instruktionerne bortfalder garantien og ethvert garantikrav.
- Konstruktionsmæssige ændringer samt til- eller ombygninger på instrumentet uden tilladelse fra producenten er forbudt.

Personalets kvalifikationer

Personer, der anvender dette apparat, skal:

- Være sig de farer bevidst, der opstår ved arbejde med el-apparater i fugtige miljøer.
- Have læst og forstået betjeningsvejledningen, især kapitlet Sikkerhed.

Resterende risici



Advarsel mod elektrisk spænding

Arbejde på elektriske komponenter må kun udføres af en autoriseret elektriker!



Advarsel mod elektrisk spænding

Tag stikket ud af stikkontakten, inden arbejde på apparatet påbegyndes!
Berør ikke strømstikket med våde eller fugtige hænder.
Træk ledningen ud af stikkontakten ved at tage fat i stikket – ikke i ledningen.



Advarsel

Der kan udgå farer fra denne varmekanon, hvis den anvendes fagligt ukorrekt eller utilsigtet af personer, der ikke er blevet instrueret i brugen! Overhold personalekvalifikationerne!



Advarsel

Instrumentet er ikke legetøj og skal opbevares utilgængeligt for børn!



Advarsel

Fare for kvælning!
Lad ikke emballagematerialet ligge og flyde. Det kan blive et farligt legetøj for børn.

Bemærk

Brug ikke kraftige rengøringsmidler, skure- eller opløsningsmidler til rengøring af instrumentet!

Forholdsregler i nødstilfælde

1. Sluk for apparatet.
2. Afbryd enhedens forbindelse til nettilslutningen. Træk ledningen ud af stikkontakten ved at tage fat i stikket – ikke i ledningen.
3. Tilslut ikke en defekt enhed til el-nettet igen.

Oplysninger om apparatet

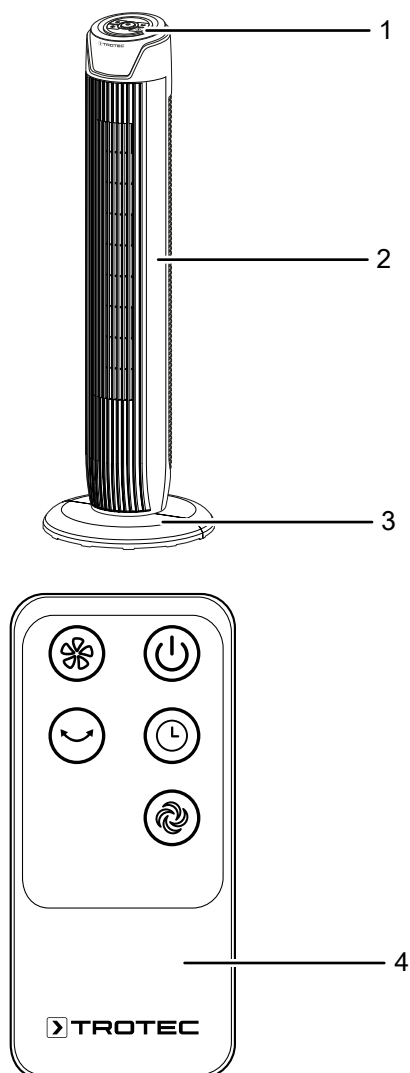
Beskrivelse af apparatet

Tårnventilator TVE 36 T er egnet til indendørs cirkulation af luften.

Apparatet har følgende specifikationer:

- 3 hastighedstrin
- Indstillelig timer-funktion op til 7 timer
- Oscillerende bevægelse på 60°, der kan kobles til

Billede af apparatet



Nr.	Betegnelse
1	Betjeningspanel
2	Ventilatorlegeme
3	Fod
4	Fjernbetjening

Transport og opbevaring

Bemærk

Hvis du opbevarer eller transporterer apparatet på ukorrekt vis, kan apparatet blive beskadiget. Overhold instruktionerne for transport og opbevaring af værktøjet.

Transport

Apparatet er forsynet med håndtag, så det er lettere at transportere.

Vær opmærksom på følgende henvisninger, **før** apparatet transporteres:

- Sluk for apparatet.
- Træk ledningen ud af stikkontakten ved at tage fat i stikket – ikke i ledningen.
- Træk ikke i el-ledningen.

Vær opmærksom på følgende anvisninger **efter** hver transport:

- Stil apparatet oprejst efter transporten.

Opbevaring

Vær opmærksom på følgende henvisninger, **før** opbevaring:

- Sluk for apparatet.
- Træk ledningen ud af stikkontakten ved at tage fat i stikket – ikke i ledningen.

Når du ikke anvender apparatet, skal du opbevare det:

- Tørt og beskyttet mod frost og stærk varme
- I opret position på et sted, der er beskyttet mod støv og direkte sollys
- Om nødvendigt beskyttet mod indtrængende støv med en afdækning
- Stil ikke andre apparater eller genstande på apparatet, da det vil kunne blive beskadiget
- Tag batterierne ud af fjernbetjeningen

Montering og installation

Leveringsomfang

- 1 x apparat TVE 36 T
- 1 x fjernbetjening (uden batteri)
- 1 x betjeningsvejledning

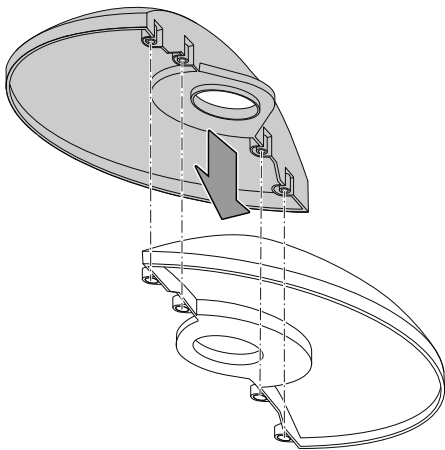
Udpakning af apparatet

1. Åbn kassen og tag apparatet ud.
2. Fjern emballagen fuldstændigt fra apparatet.
3. Rul netkablet helt ud. Kontrollér, at netkablet ikke er beskadiget; sørg for ikke at beskadige det, når det rulles op.

Montering

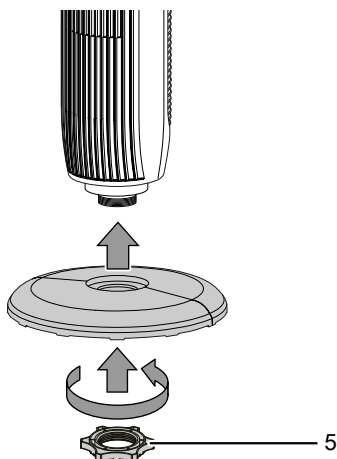
Montering af fod

1. Forbind ståfodens to dele (3) med hinanden, så skruerne griber ind i de respektive åbninger.



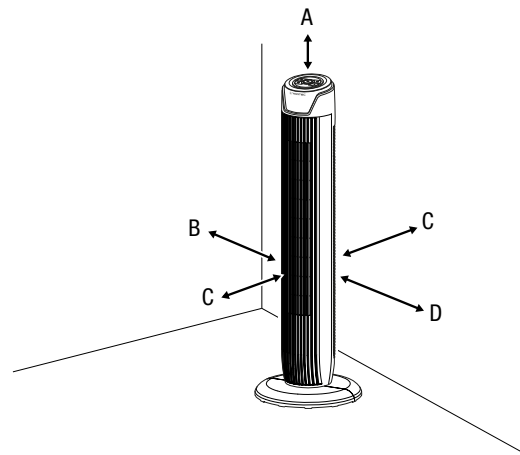
Samling af ventilatorlegeme og ståfod

1. Fjern kunststofmøtrikken (5) under ventilatorlegemet.
2. Forbind den samlede fod med ventilatorlegemet.
3. Sørg for, at strømkablet ligger i den dertil beregnede åbning i ståfoden.
4. Spænd kunststofmøtrikken (5) på undersiden af ventilatorlegemet fast.



Ibrugtagning

Overhold minimumafstandene til væg og genstande ved opstilling af enheden, som beskrevet i kapitlet Tekniske data.



- Kontrollér netkablets tilstand, før du tager apparatet i brug igen. Kontakt kundeservice, hvis du ikke er sikker på, at det er i orden.
- Opstil apparatet på stabilt og bæredygtigt underlag.
- Undgå snublefælder ved udlægning af netkablet eller andre elkabler, især ved opstilling af apparatet midt i rummet. Anvend kabelbroer.
- Sørg for, at forlængerledninger er rullet helt ud.
- Sørg for, at gardiner eller andre genstande ikke blokerer luftens strømning.

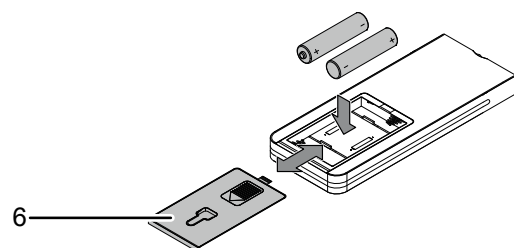
Sæt batterierne i fjernbetjeningen før første ibrugtagning.

Sådan lægges batterierne i fjernbetjeningen

Fjern batteridækslet (6) over batterirummet, og læg to AAA-batterier (1,5 V) i.

Bemærk

Anvend ikke apparatet med genopladelige batterier! Overhold de tekniske specifikationer, når apparatet tages i brug.

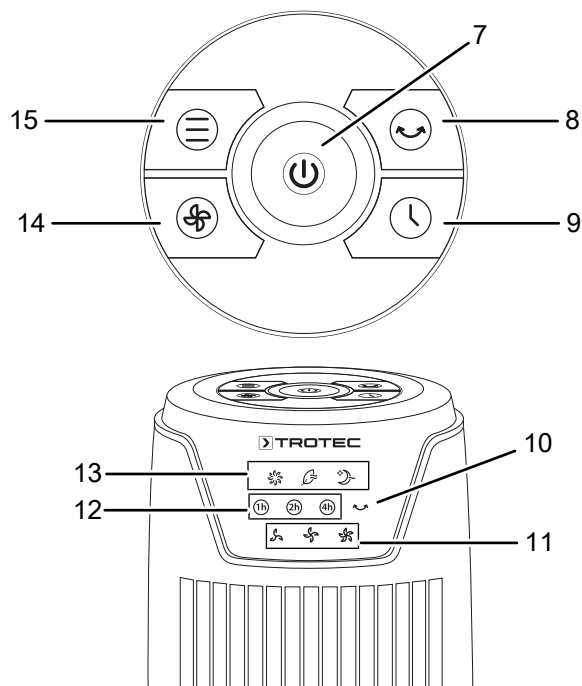


Tilslutning af netkabel

- Sæt strømstikket i en stikkontakt, der er korrekt sikret.

Betjening

Betjeningselementer



Nr.	Betegnelse	Betydning
7	Knappen <i>ON/OFF</i>	Sådan tændes og slukkes værktøjet
8	Knep <i>OSC</i>	Aktivering/deaktivering af oscillationsfunktionen
9	Knappen <i>TIMER</i>	Timer-funktion til automatisk tænde- og slukketid Indstilling af timeantal med aktiveret timer
10	Visning af oscillation	Viser den aktiverede oscillationsfunktion
11	Visning af ventilationstrin	Viser det indstillede ventilationstrin
12	LED'er timer	Visning af timeantal med aktiveret Timer 1 h, 2 h, 4 h
13	LED'er driftstype	Viser den valgte driftstype: = <i>Normal drift</i> = <i>Naturlig luftstrøm</i> = <i>Natmodus</i>
14	Knappen <i>ventilatorhastighed</i>	Indstilling af ventilationstrin (1-3) Trin 1: lav ventilatorhastighed Trin 2: middel ventilatorhastighed Trin 3: høj ventilatorhastighed
15	Knappen <i>MODE</i>	Vælg driftstype: <i>Normal drift</i> <i>Naturlig luftstrøm</i> <i>Natfunktion</i>

Sådan tændes apparatet

Når apparatet er stillet op som beskrevet i kapitlet om ibrugtagning, er det driftsklart og kan tændes.

- Tryk på knappen *ON/OFF* (7).
⇒ Et lydsignal udsendes, og apparatet starter i funktionstilstanden *Normal drift* på ventilationstrin 1.

Indstilling af driftstilstand

Apparatet har følgende funktionstilstande:

- Normal drift*
- Naturlig luftstrøm*
- Natfunktion*

Normal drift

I funktionstilstanden *Normal drift* kører ventilatoren konstant på det ønskede ventilationstrin. I denne funktionstilstand kan ventilationstrinnet indstilles fra 1 til 3 og vises i visningen Ventilationstrin (11).

Gå frem på følgende måde for at indstille ventilationstrinnet i *Normal drift*.

- Tryk på knappen *MODE* (15), indtil LED'en = *Normal drift* i LED'ens driftstilstand (13) lyser.
⇒ Apparatet kører i funktionstilstanden *Normal drift*.
- Tryk på knappen *Ventilationstrin* (14) for at skifte mellem ventilationstrinene.
⇒ Det valgte ventilationstrin vises i visningen Ventilationstrin (11).
⇒ Apparatet kører konstant i det indstillede ventilationstrin.

Naturlig luftstrøm

I funktionstilstanden *Naturlig luftstrøm* udsender apparatet automatisk en luftstrøm med en hastighed, som stiger og falder, helt som en behagelig, naturlig luftstrøm. Ventilationstrinene kan i denne funktionstilstand skiftes manuelt mellem trin 1 og trin 3.

Følg nedenstående fremgangsmåde for at skifte til funktionstilstanden *Naturlig luftstrøm*

- Tryk på knappen *MODE* (15), indtil LED-indikatoren = *Naturlig luftstrøm* i LED'ens driftstilstand (13) lyser.
⇒ Apparatet kører i funktionstilstanden *Naturlig luftstrøm*.
- Tryk på knappen *Ventilationstrin* (14) for at skifte mellem ventilationstrinene.
⇒ Det valgte ventilationstrin vises i visningen Ventilationstrin (11).

Natfunktion

I funktionstilstanden *Natmodus* reduceres ventilationstrinnet trinvis automatisk af apparatet afhængigt af det valgte ventilationstrin. Ventilationstrinnene kan i denne funktionstilstand skiftes manuelt mellem trin 1 og trin 3.

- På ventilationstrin 1 kører apparatet i driftstilstanden *Natmodus* konstant på første trin i driftstilstanden *Naturlig luftstrøm*.
- På ventilationstrin 2 kører apparatet i driftstilstanden *Natmodus* konstant på andet trin i driftstilstanden *Naturlig luftstrøm*. Efter 30 min. skifter apparatet automatisk til første trin i driftstilstanden *Naturlig luftstrøm*.
- På ventilationstrin 3 kører apparatet konstant på tredje trin i driftstilstanden *Naturlig luftstrøm*. Efter 30 min. skifter apparatet automatisk til andet trin i driftstilstanden *Naturlig luftstrøm*. Efter yderligere 30 min. skifter apparatet automatisk til første trin i driftstilstanden *Naturlig luftstrøm*.

For at tænde for natmodussen skal man gøre følgende:

1. Tryk på knappen *MODE* (15), indtil LED-indikatoren = *Natmodus* i LED'ens driftstilstand (13) lyser.
⇒ Apparatet kører i funktionstilstanden *Natmodus*.
2. Tryk på knappen *Ventilationstrin* (14) for at skifte mellem ventilationstrinene.
⇒ Det valgte ventilationstrin vises i visningen *Ventilationstrin* (11).

Indstilling af timer

Timeren kan fungere på to måder:

- Automatisk slukning efter et forudindstillet antal timer
- Automatisk tænding efter et forudindstillet antal timer

Timeantallet kan indstilles til 1 h, 2 h, 3 h, 4 h, 5 h, 6 h eller 7 h.

Funktionen kan indstilles i alle driftstilstande. Den kan aktiveres både under drift og i standby.

Automatisk tænding

✓ Apparatet er slukket.

1. Tryk på knappen *TIMER* (9), indtil det ønskede timetal vises ved hjælp af LED'erne timer (12).
⇒ Timeren er indstillet til det ønskede timetal.
⇒ Apparatet tænder automatisk efter det indstillede antal timer er udløbet.
2. For at slette indstillingen skal du trykke på knappen *TIMER* (9) flere gange, indtil der ikke længere vises nogen værdi i LED'erne timer (12).

Automatisk slukning

✓ Enheden er tændt.

1. Tryk på knappen *TIMER* (9), indtil det ønskede timetal vises ved hjælp af LED'erne timer (12).
⇒ Timeren er indstillet til det ønskede timetal.
⇒ Apparatet slukker automatisk efter det indstillede antal timer er udløbet.
2. For at slette indstillingen skal du trykke på knappen *TIMER* (9) flere gange, indtil der ikke længere vises nogen værdi i LED'erne timer (12).

Memory-funktion

Hvis apparatet startes igen efter standbytilstand eller et strømudfald, så er de valgte indstillinger de samme, som den sidst gemte funktionstilstand.

Evt. forprogramrede timerindstillinger gemmes ikke i apparatet.

Indstilling af oscillation

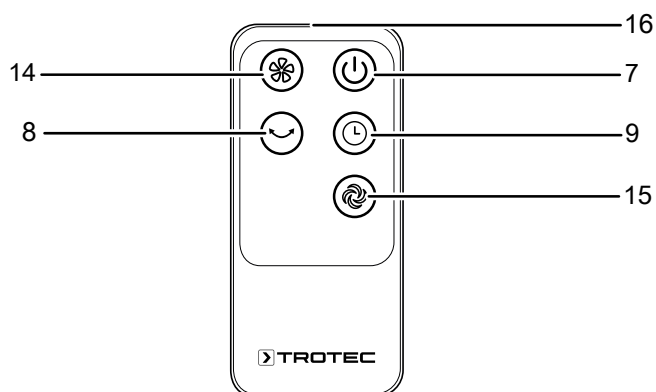
Med oscillationsfunktionen opnår du en ensartet ventilation.

✓ Apparatet er nu tændt og i funktion.

1. Tryk på knappen *OSC* (8) for at aktivere oscillationsfunktionen.
⇒ Oscillationen er tændt.
⇒ Ventilatorlegemet drejer op til 60° om sin egen akse.
2. Tryk på knappen *OSC* (8) for at deaktivere oscillationsfunktionen.
⇒ Oscillationen er slukket.
⇒ Enheden afbryder oscillationen på det ønskede sted, og fortsætter derefter i den indstillede funktionstilstand.

Fjernbetjening

Alle indstillinger af apparatet kan udføres med den ved levering medfølgende fjernbetjening.



Nr.	Betegnelse	Betydning
16	Sender / modtager-fjernbetjening	Sender infrarødt til apparatet
7	Knappen <i>ON/OFF</i>	Sådan tændes og slukkes værktøjet
9	Knappen <i>TIMER</i>	Timer-funktion til automatisk tænde- og slukketid Indstilling af timeantal med aktiveret timer
15	Knappen <i>MODE</i>	Vælg driftstype: <i>Normal drift</i> <i>Naturlig luftstrøm</i> <i>Natfunktion</i>
8	Knap <i>OSC</i>	Aktivering/deaktivering af oscillationsfunktionen
14	Knappen <i>ventilatorhastighed</i>	Indstilling af ventilationstrin (1-3) Trin 1: lav ventilatorhastighed Trin 2: middel ventilatorhastighed Trin 3: høj ventilatorhastighed

Efter afsluttet anvendelse



Advarsel mod elektrisk spænding

Berør ikke strømstikket med våde eller fugtige hænder.

- Sluk apparatet.
- Træk ledningen ud af stikkontakten ved at tage fat i stikket – ikke i ledningen.
- Rengør instrumentet, som beskrevet i kapitlet Vedligeholdelse.
- Opbevar apparatet som beskrevet i kapitlet Opbevaring.

Fejl og driftsforstyrrelser

Enheden er kontrolleret flere gange i løbet af produktionen for fejlfri funktion. Hvis der alligevel opstår funktionsfejl, skal du kontrollere enheden ud fra følgende liste.

Apparatet kan ikke tændes:

- Kontrollér nettilslutningen
- Kontrollér netkablet og netstikket for beskadigelser.
- Kontrollér netsikringen i bygningen.
- Kontrollér, om overophedningsbeskyttelsen er blevet aktiveret, se kapitlet Sikkerhed.
- Vent 10 minutter, før du starter apparatet igen. Hvis apparatet ikke starter, skal du lade en specialvirksomhed eller Trotec foretage en elektrisk kontrol.

Blæseren starter ikke:

- Kontrollér, om apparatet er tændt.
- Kontroller strømforsyningen, og undersøg om der evt. er en defekt ved stikket eller ledningen.

Apparatet støjer eller vibrerer:

- Kontroller, om apparatet står opret og er opstillet stabilt.
- Kontroller, om apparatet er korrekt monteret.

Bemærk

Vent mindst 3 minutter efter alt vedligeholdelses- og reparationsarbejde. Tænd først derefter enheden igen.

Fungerer enheden ikke fejlfrit efter udført kontrol?

Kontakt kundeservice. Send eventuelt værktøjet til reparation hos en autoriseret eltekniker eller hos Trotec

Vedligeholdelse

Aktiviteter før start på vedligeholdelse



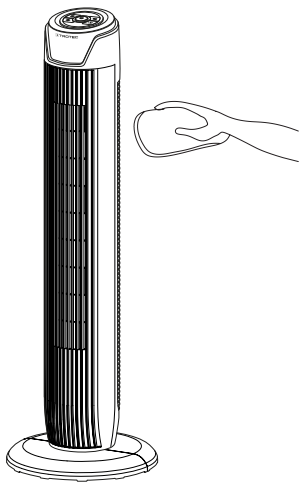
Advarsel mod elektrisk spænding

Berør ikke strømstikket med våde eller fugtige hænder.

- Sluk for apparatet.
- Træk ledningen ud af stikkontakten ved at tage fat i stikket – ikke i ledningen.

Rengøring af huset

Rengør kabinettet med en blød, let fugtig, fnugfri klud. Sørg for, at der ikke kommer fugt ind i huset. Sørg for, at fugt ikke kan komme i kontakt med elektriske komponenter. Brug ikke aggressive rengøringsmidler som f.eks. rengøringspray, opløsningsmidler, alkoholholdige rengøringsmidler eller skuremidler til at fugte kluden.



Teknisk bilag

Tekniske data

Parametre	Værdi
Model	TVE 36 T
Ventilationstrin	3
Lufthastighed	3,67 m/s
Tilslutningsspænding	220 - 240 V / 50 Hz
Effektforbrug	45 W
Længde el-ledning	1,80 m
Oscillation	60°
Lydtryksniveau (1 m afstand, trin 3)	62 dB(A)
Vægt	3,5 kg
Mål (længde x bredde x højde)	330 x 330 x 920 (mm)
Minimumsafstand til vægge og genstande	
øverst (A):	30 cm
bagi (B):	30 cm
i siderne (C):	30 cm
foran (D):	30 cm

Bortskaffelse



— Symbolet med en skraldespand med en streg over på et elektro- eller elektronikapparat betyder, at dette ikke må bortskaffes med husholdningsaffaldet efter endt levetid. Der er indsamlingssteder, hvor elektro- og elektronikapparater indsamles gratis i nærheden af din bopæl. Du finder adressen hos din kommune. Du kan også informere dig om de muligheder for tilbagelevering, som faciliteres af Trotec. Klik ind på vores webside: <https://de.trotec.com/shop/>.

Den sorterede indsamling af elektro- og elektronikapparater giver mulighed for genbrug, materialeudnyttelse hhv. andre former for værdiudvinding af gamle apparater. Samtidig skal affaldssorteringen bidrage til at undgå negative følger for mennesker og miljø, som bortskaffelsen af apparaterne og de muligvis farlige stoffer disse indeholder, kan medføre.



Elektronisk udstyr og batterier må ikke bortskaffes sammen med det almindelige husholdningsaffald, men skal i EU – i henhold til EUROPA-PARLAMENTETS OG RÅDETS DIREKTIV 2006/66/EF af 6. september 2006 om udtjent elektrisk og elektronisk udstyr – bortskaffes på en fagligt korrekt måde. Bortskaf batterierne i henhold til gældende bestemmelser i lovgivningen.

Trotec GmbH

Grebener Str. 7
D-52525 Heinsberg

☎ +49 2452 962-400

☎ +49 2452 962-200

✉ info@trotec.com

www.trotec.com