

**TVE 36 T**

**RU**

ПЕРЕВОД ОРИГИНАЛА  
РУКОВОДСТВА ПО  
ЭКСПЛУАТАЦИИ  
КОЛОННЫЙ ВЕНТИЛЯТОР



 **TROTEC**

**Оглавление**

Указания к руководству по эксплуатации ..... 2

Безопасность..... 2

Информация об устройстве ..... 4

Транспортировка и хранение..... 5

Монтаж и ввод в эксплуатацию ..... 5

Обслуживание ..... 6

Неисправности и неполадки ..... 9


Техобслуживание ..... 10


Техническое приложение ..... 10


Утилизация..... 11

**Указания к руководству по эксплуатации**


**Символы**


 **Предупреждение об электрическом напряжении**  
Этот символ указывает на то, что за счет электрического напряжения существуют опасности для жизни и здоровья людей.

 **Предупреждение**  
Сигнальное слово обозначает опасность со средней степенью риска, которая, если не предотвратить ее, может привести к смерти или тяжелой травме.

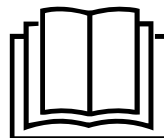
 **Осторожно**  
Сигнальное слово обозначает опасность со средней степенью риска, которая, если не предотвратить ее, может привести к незначительной или умеренной травме.

**Указание**  
Сигнальное слово указывает на важную информацию (например, на материальный ущерб), но не на опасности.

 **Информация**  
Указания с этим символом помогут Вам быстро и надежно выполнять соответствующие работы.

 **Соблюдать руководство**  
Указания с этим символом указывают Вам на то, что необходимо соблюдать руководство по эксплуатации.

Актуальную редакцию руководства по эксплуатации и Декларацию о соответствии стандартам ЕС Вы можете скачать по следующей ссылке:



TVE 36 T



<https://hub.trotec.com/?id=43268>

**Безопасность**

Внимательно прочитайте данное руководство перед вводом в эксплуатацию / использованием и всегда храните его в непосредственной близости от места установки устройства или на самом устройстве.



**Предупреждение**

**Прочитайте все указания по безопасности и инструкции.**

Несоблюдение указаний по безопасности и инструкций может привести к поражению электрическим током, пожару и/или тяжелым травмам.

**Сохраняйте все указания по безопасности и инструкции на будущее.**

Устройство разрешается использовать детям в возрасте от 8 лет, а также лицам с ограниченными физическими, сенсорными и умственными способностями или недостающими опытом и знаниями, если они находятся под контролем или были проинструктированы по безопасному использованию устройства и понимают связанные с этим опасности.

Детям запрещается играть с устройством. Очистку и техобслуживание не разрешается проводить детям без контроля.

- Не эксплуатируйте устройство во взрывоопасных помещениях или зонах и не устанавливайте его там.
- Не эксплуатируйте устройство в агрессивной атмосфере.
- Устанавливайте устройство вертикально и стабильно на надежное основание.
- После влажной очистки дайте устройству высохнуть. Не эксплуатируйте его в мокром состоянии.
- Не используйте устройство, если у Вас влажные или мокрые руки.
- Не подвергайте устройство прямому воздействию струй воды.

- Никогда не вставляйте посторонние предметы или конечности в устройство.
- Не закрывайте и не транспортируйте устройство во время работы.
- Не садитесь на устройство.
- Устройство – не игрушка. Не подпускайте к нему детей и зверей. Используйте устройство только под присмотром.
- Перед каждым использованием устройства проверьте его принадлежности и подключаемые компоненты на возможное наличие повреждений. Не используйте неисправные устройства или части устройства.
- Убедитесь в том, что все расположенные снаружи устройства электрические кабели защищены от повреждений (например, животными). Ни в коем случае не используйте устройство с поврежденным электрокабелем или разъемом для подключения к сети!
- Электропитание должно соответствовать данным в главе "Технические характеристики".
- Вставьте вилку сетевого кабеля в сетевую розетку с надлежащим предохранителем.
- Выбирайте удлинители сетевого кабеля с учетом технических характеристик. Полностью разматывайте удлинительный кабель. Избегайте электрической перегрузки.
- Перед проведением работ по техобслуживанию, техходу или ремонту устройства выньте сетевой кабель из розетки, взявшись за вилку.
- Отключайте устройство и вынимайте сетевой кабель из розетки, если Вы не используете устройство.
- Ни в коем случае не используйте устройство, если Вы обнаружите повреждения вилки и сетевого кабеля. Если будет поврежден сетевой кабель этого устройства, то для предотвращения опасностей он должен быть заменен изготовителем, его сервисной службой или подобным квалифицированным лицом. Поврежденные сетевые кабели представляют собой серьезную опасность для здоровья!
- При установке устройства соблюдайте минимальные расстояния к стенам и предметам, а также условия хранения и эксплуатации в соответствии с главой "Технические характеристики".
- Убедитесь в том, что места впуска и выпуска воздуха не закрыты.
- Обеспечьте, чтобы в непосредственной близости от места впуска и выпуска воздуха никогда не было посторонних предметов и грязи.
- Нельзя эксплуатировать устройство или подключать его к электросети в несмонтированном состоянии.

- Ненадлежащая установка может привести к пожару, поражению электрическим током или тяжелым травмам.
- Устройство имеет защиту от перегрева, которая активируется при перегреве (превышении рабочей температуры) устройства. Устройство тогда выключается автоматически.
- Не вставляйте в пульт дистанционного управления заряжаемые батарейки.

### **Использование по назначению**

Используйте устройство TVE 36 T только в качестве колонного вентилятора для вентиляции воздуха во внутренних помещениях с соблюдением технических характеристик.

### **Использование не по назначению**

- Не устанавливайте устройство на мокрое или залитое водой основание.
- Не кладите на устройство предметы, например, одежду.
- Не эксплуатируйте устройство на открытом воздухе.
- Другая эксплуатация или другое управление, нежели описанные в данном руководстве, не допускаются. При несоблюдении этих условий теряет силу любая ответственность и право на предоставление гарантии.
- Самовольные конструкционные изменения, пристройки или переоборудование устройства запрещены.

### **Квалификация персонала**

Лица, использующие данное устройство, должны:

- осознавать опасности, возникающие при работах с электрооборудованием во влажном окружении;
- прочитать и понять руководство по эксплуатации, в особенности, главу Безопасность.

### Остаточные опасности

**Предупреждение об электрическом напряжении**  
Работы с электрическими компонентами разрешается проводить только авторизованной специализированной фирме!

**Предупреждение об электрическом напряжении**  
Перед проведением любых работ с устройством вынимайте вилку сетевого кабеля из сетевой розетки!  
Не прикасайтесь к вилке сетевого кабеля влажными или мокрыми руками.  
Вынимайте сетевой кабель из сетевой розетки, взявшись за вилку.

**Предупреждение**  
От данного устройства могут исходить опасности, если оно используется не проинструктированными лицами, ненадлежащим образом или не по назначению! Обращайте внимание на квалификацию персонала!

**Предупреждение**  
Устройство – не игрушка и не должно попадать в детские руки.

**Предупреждение**  
Опасность задохнуться!  
Не оставляйте упаковочный материал без присмотра. Он может стать опасной игрушкой для детей.

**Указание**  
Не используйте для чистки устройства едкие и абразивные средства, а также растворители.

### Поведение в экстренном случае

1. Выключите устройство.
2. В экстренном случае отсоедините устройство от электросети: Выньте сетевой кабель из сетевой розетки, взявшись за вилку.
3. Не подключайте неисправное устройство к электросети.

### Информация об устройстве

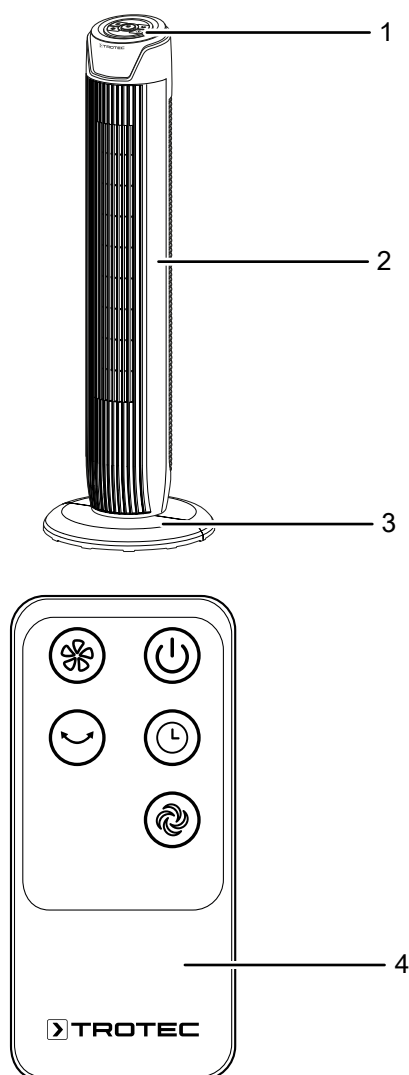
#### Описание устройства

Колонный вентилятор TVE 36 T предназначен для циркуляции воздуха во внутренних помещениях.

Устройство имеет следующие следующие характеристики:

- 3 скорости
- Настраиваемая функция таймера до 7 часов
- Подключаемое вращение на 60°

#### Иллюстрация устройства



№	Название
1	Панель управления
2	Корпус вентилятора
3	Ножка
4	Дистанционное управление

## Транспортировка и хранение

### Указание

Ненадлежащее хранение или транспортировка устройства могут привести к его повреждению. Учитывайте информацию о транспортировке и хранении устройства.

### Транспортировка

Для облегчения транспортировки устройство имеет ручку.

**Перед** каждой транспортировкой соблюдайте следующие указания:

- Выключите устройство.
- Вынимайте сетевой кабель из сетевой розетки, взявшись за вилку.
- Не используйте сетевой кабель для перемещения устройства.

**После** каждой транспортировки соблюдайте следующие указания:

- После транспортировки установите устройство вертикально.

### Хранение

**Перед** каждым хранением соблюдайте следующие указания:

- Выключите устройство.
- Вынимайте сетевой кабель из сетевой розетки, взявшись за вилку.

При неиспользовании устройства соблюдайте следующие условия хранения:

- в сухом месте, защищенном от мороза и жары
- в вертикальном положении в защищенном от пыли и прямых солнечных лучей месте
- при необходимости в защищающем от попадания пыли чехле
- не ставить на устройство другие устройства или посторонние предметы, чтобы не допустить повреждений устройства
- удаление батареек из пульта дистанционного управления

## Монтаж и ввод в эксплуатацию

### Объем поставки

- 1 устройство TVE 36 T
- 1 пульт дистанционного управления (без батареек)
- 1 руководство

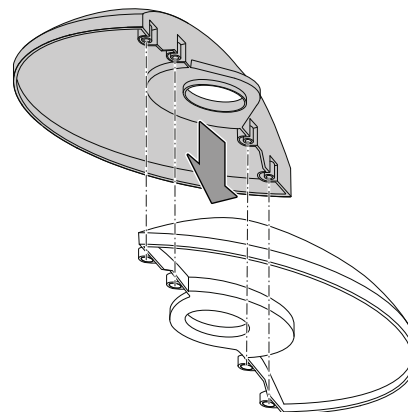
### Распаковка устройства

1. Откройте коробку и выньте устройство.
2. Полностью удалите упаковку с устройства.
3. Полностью отмотайте сетевой кабель. Проследите за тем, чтобы сетевой кабель не был поврежденным, и не повредите его при разматывании.

### Монтаж

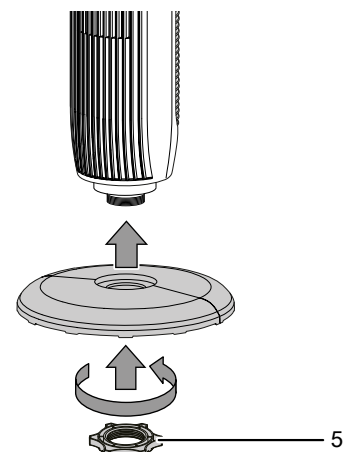
#### Монтаж ножки

1. Соедините обе части ножки (3) друг с другом, так чтобы пальцы вошли в предусмотренные отверстия.



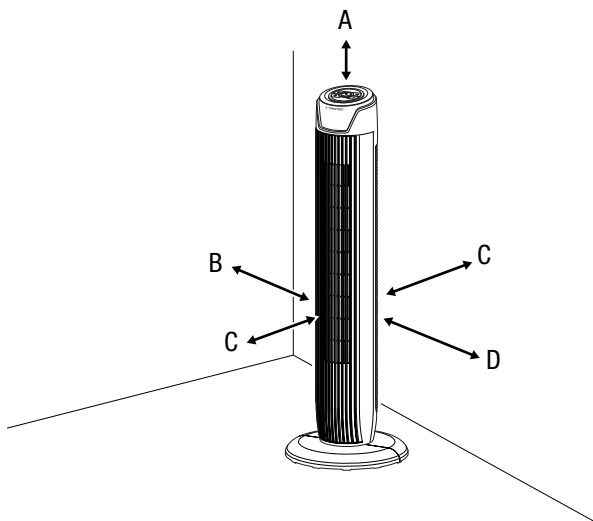
#### Соединение корпуса вентилятора и ножки

1. Удалите пластмассовую гайку (5) снизу корпуса вентилятора.
2. Соедините собранную ножку с корпусом вентилятора.
3. Проследите за тем, чтобы кабель электропитания находился в предусмотренной для этого выемке в ножке.
4. Закрутите пластмассовую гайку (5) на нижней стороне корпуса вентилятора.



### Ввод в эксплуатацию

При установке устройства соблюдайте минимальные расстояния к стенам и предметам в соответствии с главой Технические характеристики.



- Перед повторным вводом устройства в эксплуатацию проверьте состояние сетевого кабеля. В случае сомнений в его безупречном состоянии позвоните в сервисную службу.
- Устанавливайте устройство вертикально и стабильно на надежное основание.
- Избегайте мест спотыкания при прокладке сетевого кабеля или других электрических кабелей, в особенности при установке устройства в середине помещения. Используйте кабельные перемычки.
- Убедитесь в том, что удлинители кабеля полностью размотаны и отмотаны.
- Следите за тем, чтобы занавеси или другие предметы не препятствовали потоку воздуха.

Перед первым вводом в эксплуатацию вставьте батарейки в пульт дистанционного управления.

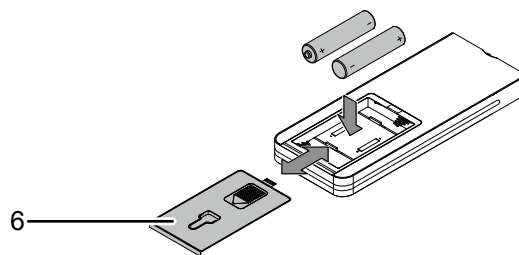
### Вставка батареек в пульт дистанционного управления

Снимите крышку (6) над отсеком для батареек на пульте дистанционного управления и вставьте две батарейки AAA (1,5 В).

#### Указание

Не эксплуатируйте устройство с повторно заряжаемыми батарейками!

При вводе в эксплуатацию соблюдайте главу "Технические характеристики".

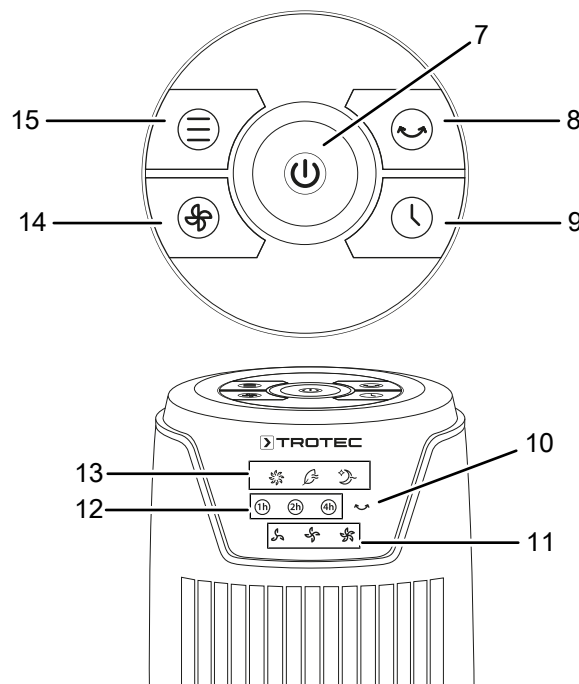


### Подключение сетевого кабеля

- Вставьте вилку сетевого кабеля в сетевую розетку с надлежащим предохранителем.

## Обслуживание

### Элементы управления



№	Название	Значение
7	Кнопка <i>ON/OFF</i>	Включение и выключение устройства
8	Кнопка <i>OSC</i>	Активация и деактивация функции вращения
9	Кнопка <i>TIMER</i>	Функция таймера "Автоматическое выключение" Настройка числа часов при активированном таймере
10	Индикатор вращения	Показывает активированную функцию вращения.
11	Индикатор ступени вентиляции	Показывает настроенную ступень вентиляции
12	Светодиоды часов	Показ числа часов при активированном таймере: 1 ч, 2 ч, 4 ч
13	Светодиоды режима работы	Показывает выбранный режим работы: = <i>Нормальный режим</i> = <i>Натуральный ветер</i> = <i>Ночной режим</i>
14	Кнопка <i>Ступень вентиляции</i>	• Настройка ступени вентиляции (1-3) Ступень 1: низкая скорость вентилятора Ступень 2: средняя скорость вентилятора Ступень 3: высокая скорость вентилятора
15	Кнопка <i>MODE</i>	Выбор режима работы: <i>Нормальный режим</i> <i>Натуральный ветер</i> <i>Ночной режим</i>

### Включение устройства

После того как Вы установите устройство в готовом к работе состоянии, как описано в главе "Ввод в эксплуатацию", Вы можете включить его.

1. Нажмите кнопку *ON/OFF* (7).

⇒ Раздается звуковой сигнал, и устройство запускается в режиме *Нормальный режим* на ступени вентиляции 1.

### Настройка режимов работы

Устройство имеет следующие режимы работы:

- *Нормальный режим*
- *Натуральный ветер*
- *Ночной режим*

### Нормальный режим

В режиме *Нормальный режим* вентилятор постоянно работает на нужной ступени вентиляции. В этом режиме можно настраивать ступень вентиляции от 1 до 3, что показывается на индикаторе ступени вентиляции (11).

Для того чтобы в режиме *Нормальный режим* настроить ступень вентиляции, действуйте следующим образом:

1. Нажмите кнопку *MODE* (15), пока на светодиодах режима работы (13) не загорится светодиод

= *Нормальный режим*.

⇒ Устройство работает в режиме *Нормальный режим*.

2. Нажмите кнопку *Ступень вентиляции* (14) чтобы переключать ступени вентиляции.

⇒ Выбранная ступень вентиляции показывается на индикаторе ступени вентиляции (11).

⇒ Устройство постоянно работает на настроенной ступени вентиляции.

### Натуральный ветер

В режиме *Натуральный ветер* вентилятор работает с автоматически нарастающей и убывающей скоростью, создавая приятный, натуральный поток воздуха. В этом режиме Вы можете вручную переключать ступень вентиляции от 1 до 3.

Для того чтобы включить режим *Натуральный ветер*, действуйте следующим образом:

1. Нажмите кнопку *MODE* (15), пока на светодиодах режима работы (13) не загорится светодиод

= *Натуральный ветер*.

⇒ Устройство переключается в режим *Натуральный ветер*.

2. Нажмите кнопку *Ступень вентиляции* (14) чтобы переключать ступени вентиляции.

⇒ Выбранная ступень вентиляции показывается на индикаторе ступени вентиляции (11).

### Ночной режим

В режиме *Ночной режим* устройство постепенно автоматически переключает ступень вентиляции в зависимости от выбранной ступени вентиляции. В этом режиме Вы можете вручную переключать ступень вентиляции от 1 до 3.

- На ступени вентиляции 1 устройство работает в режиме *Ночной режим* постоянно на первой ступени режима *Натуральный ветер*.
- На ступени вентиляции 2 устройство работает в режиме *Ночной режим* постоянно на второй ступени режима *Натуральный ветер*. Через 30 минут устройство автоматически переключается на первую ступень режима *Натуральный ветер*.
- На ступени вентиляции 3 устройство постоянно работает на третьей ступени режима *Натуральный ветер*. Через 30 минут устройство автоматически переключается на вторую ступень режима *Натуральный ветер*. Еще через 30 минут устройство автоматически переключается на первую ступень режима *Натуральный ветер*.

Для того включить ночной режим, действуйте следующим образом:

1. Нажмите кнопку *MODE* (15), пока на светодиодах режима работы (13) не загорится светодиод = *Ночной режим*.  
⇒ Устройство работает в режиме *Ночной режим*.
2. Нажмите кнопку *Ступень вентиляции* (14) чтобы переключать ступени вентиляции.  
⇒ Выбранная ступень вентиляции показывается на индикаторе ступени вентиляции (11).

### Настройка таймера

Таймер имеет два принципа действия:

- автоматическое выключение по истечении предварительно настроенного числа часов
- автоматическое включение по истечении предварительно настроенного числа часов

Число часов можно настроить на 1 ч, 2 ч, 3 ч, 4 ч, 5 ч, 6 ч или 7 ч.

Функцию можно настраивать во всех режимах работы. Ее можно активировать как во время работы, так и в режиме ожидания.

### Автоматическое включение

- ✓ Устройство выключено.
1. Нажмите кнопку *TIMER* (9), пока светодиоды часов (12) не будут показывать нужное число часов.  
⇒ Таймер настроен на нужное число часов.  
⇒ По истечении настроенного числа часов устройство автоматически включается.
  2. Для того чтобы стереть настройку, нажимайте кнопку *TIMER* (9), пока на светодиодах часов (12) не будет показываться никакое значение.

### Автоматическое выключение

- ✓ Устройство включено.
1. Нажмите кнопку *TIMER* (9), пока светодиоды часов (12) не будут показывать нужное число часов.  
⇒ Таймер настроен на нужное число часов.  
⇒ По истечении настроенного числа часов устройство автоматически выключается.
  2. Для того чтобы стереть настройку, нажимайте кнопку *TIMER* (9), пока на светодиодах часов (12) не будет показываться никакое значение.

### Функция памяти

Если Вы вновь включаете устройство из режима ожидания или после отключения электропитания, то выбранные настройки для последнего используемого режима работы сохраняются.

Возможно запрограммированный таймер в устройстве не сохраняется.

### Настройка вращения

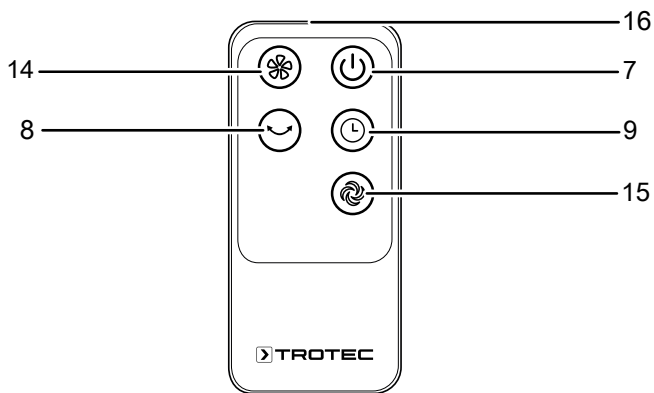
С помощью функции вращения Вы можете обеспечить равномерность вентиляции.

- ✓ Устройство включено и работает.
1. Нажмите кнопку *OSC* (8), чтобы активировать функцию вращения.  
⇒ Функция вращения включена.  
⇒ Корпус вентилятора вращается на угол до 60°.
  2. Нажмите кнопку *OSC* (8), чтобы деактивировать функцию вращения.  
⇒ Функция вращения выключена.  
⇒ Устройство завершает вращение в нужном месте и продолжает работу в настроенном режиме.



## Дистанционное управление

Все настройки устройства можно выполнить с помощью пульта дистанционного управления, входящего в объем поставки.



№	Название	Значение
16	Передачик/приемник дистанционного управления	Передает сигналы по инфракрасной связи устройству.
7	Кнопка <i>ON/OFF</i>	Включение и выключение устройства
9	Кнопка <i>TIMER</i>	Автоматическое включение и выключение функции таймера Настройка числа часов при активированном таймере
15	Кнопка <i>MODE</i>	Выбор режима работы: <i>Нормальный режим</i> <i>Натуральный ветер</i> <i>Ночной режим</i>
8	Кнопка <i>OSC</i>	Активация и деактивация функции вращения
14	Кнопка <i>Ступень вентиляции</i>	<ul style="list-style-type: none"> <li>Настройка ступени вентиляции (1-3)</li> <li>Ступень 1: низкая скорость вентилятора</li> <li>Ступень 2: средняя скорость вентилятора</li> <li>Ступень 3: высокая скорость вентилятора</li> </ul>

## Вывод из эксплуатации



### Предупреждение об электрическом напряжении

Не прикасайтесь к вилке сетевого кабеля влажными или мокрыми руками.

- Выключите устройство.
- Вынимайте сетевой кабель из сетевой розетки, взявшись за вилку.
- Очистите устройство в соответствии с главой "Техобслуживание".
- Храните устройство в соответствии с главой "Хранение".

## Неисправности и неполадки

Устройство было неоднократно проверено во время производства на безупречное функционирование. Если все же возникнут неисправности, то проверьте устройство, как описано ниже.

### Устройство не запускается:

- Проверьте подключение к сети.
- Проверьте сетевой кабель и вилку сетевого кабеля на повреждения.
- Проверьте установленный пользователем сетевой предохранитель.
- Проверьте, сработала ли защита от перегрева, см. главу "Безопасность".
- Подождите 10 минут, прежде чем перезапустить устройство. Если устройство не запускается, то поручите проведение электрической проверки специализированной фирме или компании Trotec.

### Вентилятор не запускается:

- Проверьте, включено ли устройство.
- Проверьте электропитание и посмотрите, не повреждены ли вилка и кабель.

### Устройство работает громко или вибрирует:

- Проверьте, установлено ли устройство в вертикальном положении и стабильно.
- Проверьте, правильно ли собрано устройство.

### Указание

Подождите не менее 3 минут после проведения всех работ по техобслуживанию и ремонту. Только после этого вновь включайте устройство.

### После проведения проверок устройство не работает правильно?

Обратитесь в сервисную службу. При необходимости сдайте устройство на ремонт авторизованной электротехнической фирме или компании Trotec.

## Техобслуживание

### Работы перед началом техобслуживания



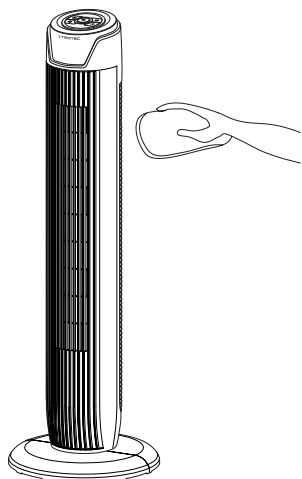
#### Предупреждение об электрическом напряжении

Не прикасайтесь к вилке сетевого кабеля влажными или мокрыми руками.

- Выключите устройство.
- Вынимайте сетевой кабель из сетевой розетки, взявшись за вилку.

### Очистка корпуса

Очищайте корпус увлажненной, мягкой, неворсящейся салфеткой. Следите за тем, чтобы в корпус не попала влага. Следите за тем, чтобы не возникало контакта влаги с электрическими компонентами. Не используйте для смачивания салфетки агрессивные чистящие средства, например, чистящий спрей, растворители, спиртосодержащие и абразивные чистящие средства.



## Техническое приложение

### Технические характеристики

Параметр	Значение
<b>Модель</b>	TVE 36 T
Ступени вентиляции	3
Скорость воздуха	3,67 м/с
Подводимое напряжение	220 - 240 В / 50 Гц
Потребляемая мощность	45 Вт
Длина сетевого кабеля	1,80 м
Вращение	60°
Уровень шума (расстояние 1 м, ступень 3)	62 дБ(А)
Вес	3,5 кг
Размеры (длина x ширина x высота)	330 x 330 x 920 мм
Минимальное расстояние к стенам и предметам	
вверху (А):	30 см
сзади (В):	30 см
сбоку (С):	30 см
спереди (D):	30 см

## Утилизация



Символ зачеркнутого мусорного ведра на отслужившем свой срок электрическом и электронном устройстве говорит о том, что по окончании его срока службы его нельзя выбрасывать в бытовой мусор. Для бесплатного возврата вблизи Вас в распоряжении имеются контейнеры для отслуживших свой срок электрических и электронных устройств. Адреса Вы можете получить в Вашем городском или коммунальном управлении. Вы можете также на нашем веб-сайте <https://de.trotec.com/shop/> получить информацию о других созданных нами возможностях возврата.

В результате раздельного сбора отслуживших свой срок электрических и электронных устройств должны быть достигнуты повторное использование, утилизация материалов и другие формы утилизации отслуживших свой срок устройств, а также предотвращены негативные последствия при утилизации возможно содержащихся в устройствах опасных материалов на окружающую среду и здоровье людей.



Батарейки и аккумуляторы не выбрасываются в бытовой мусор, а в Европейском Союзе – согласно Директиве 2006/66/EG ЕВРОПЕЙСКОГО ПАРЛАМЕНТА И СОВЕТА от 06 сентября 2006 года по батарейкам и аккумуляторам – подвергаются квалифицированной утилизации. Просим утилизировать батарейки и аккумуляторы в соответствии с законодательными положениями.

Trotec GmbH

Grebener Str. 7  
D-52525 Heinsberg

☎ +49 2452 962-400

☎ +49 2452 962-200

✉ [info@trotec.com](mailto:info@trotec.com)

[www.trotec.com](http://www.trotec.com)