

**TVE 36 T**

**SV**

ÖVERSÄTTNING AV  
BRUKSANVISNING I ORIGINAL  
TORNFLÄKT



 **TROTEC**

## Innehållsförteckning

Information om bruksanvisningen.....	2
Säkerhet.....	2
Information om apparaten .....	4
Transport och förvaring .....	4
Montering och idrifttagning .....	5
Drift .....	6
Fel och störningar.....	8
Underhåll.....	8
Teknisk bilaga .....	9
Kassering .....	9

## Information om bruksanvisningen

### Symboler



#### Varning för elektrisk spänning

Denna symbol gör uppmärksam på att det finns risk för liv och hälsa pga. elektrisk spänning.



#### Varning

Detta signalord betecknar en risk med medelsvår riskgrad som kan leda till döden eller allvarliga personskador om den inte undviks.



#### Akta

Detta signalord betecknar en risk med låg riskgrad som kan leda till lätta eller mindre personskador om den inte undviks.

#### Information

Detta signalord betecknar viktig information (t.ex. materiella skador), men ingen risk för liv och lem.



#### Info

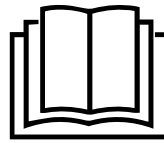
Hänvisningar med denna symbol hjälper dig att snabbt och säkert kunna utföra ditt arbete.



#### Följ anvisningen

Hänvisningar med denna symbol gör uppmärksam på att bruksanvisningen måste beaktas.

Aktuell bruksanvisning och EU-försäkran om överensstämmelse kan du ladda ner från följande länk:



TVE 36 T



<https://hub.trotec.com/?id=43268>

## Säkerhet

**Läs noggrant igenom denna anvisning före idrifttagning / användning av apparaten och förvara den alltid i uppställningsplatsens/apparatens omedelbara närhet.**



### Varning

**Läs alla säkerhetsföreskrifter och anvisningar.**

Att inte iaktta säkerhetsföreskrifter och anvisningar kan orsaka elstötar, brand och/eller allvarliga personskador.

**Förvara alla säkerhetsföreskrifter och anvisningar på ett säkert ställe för framtida användning.**

Apparaten får användas av barn från 8 år och av personer med begränsad fysisk, sensorisk och mental förmåga, eller av personer utan nödvändiga erfarenheter och/eller kunskaper, om de står under uppsikt och har instruerats om apparatens säkra användning och har förstått de faror som är förbundna med detta.

Barn får inte leka med enheten. Rengöring och användarunderhåll får inte genomföras av barn utan uppsikt.

- Använd inte apparaten i explosionsfarliga utrymmen eller områden och ställ inte heller upp den där.
- Använd inte apparaten i aggressiva atmosfärer.
- Ställ upp apparaten så att den står upprätt och stadigt på ett stabilt underlag.
- Låt apparaten torka efter en fuktrensning. Använd den inte i blött tillstånd.
- Driv eller manövrera inte apparaten med fuktiga eller våta händer.
- Utsätt inte apparaten för direkta vattenstrålar.
- Stick aldrig in föremål eller kroppsdelar i apparaten.
- Täck aldrig över apparaten och transportera den inte under drift.
- Sätt dig inte på apparaten.
- Apparaten är ingen leksak. Håll barn och djur på avstånd. Använd endast apparaten under uppsikt.

- Kontrollera före varje användning att apparaten, dess tillbehör och anslutningsdelar inte är skadade. Använd inga defekta apparater eller apparatdelar.
- Säkerställ att alla elkablar som befinner sig utanför apparaten skyddas mot skada (t.ex. genom djur). Använd aldrig apparaten vid skador på elkablar eller nätanslutningen!
- Strömanslutningen måste motsvara uppgifterna i kapitel Teknisk information.
- Sätt i nätkontakten i ett korrekt säkrat kontaktuttag.
- Välj förlängningar för nätkabeln enligt uppgifterna i Teknisk information. Rulla ut förlängningskabeln helt. Undvik elektrisk överbelastning.
- Dra ut nätkabeln ur kontaktuttaget före underhålls-, skötsel- eller reparationsarbeten, genom att ta i nätkontakten.
- Stäng av apparaten och dra ut nätkabeln från kontaktuttaget när du inte använder apparaten.
- Använd aldrig apparaten när du upptäcker skador på nätkontakten eller nätkabeln.  
År apparatens nätkabel skadad, måste den bytas ut av tillverkaren eller dess kundtjänst eller någon annan person med liknande kvalifikation, för att undvika risker.  
Defekta nätkablar utgör en allvarlig hälsorisk!
- Vid uppställningen av apparaten ska minimiavstånden från väggar och föremål samt lagrings- och driftvillkoren iaktas enligt kapitel Teknisk information.
- Säkerställ att luftinsläppet och luftutsläppet är fria.
- Säkerställ att inga lösa föremål och smuts finns inom området kring luftinsläppet och luftutsläppet.
- Apparaten får inte användas eller anslutas till strömnätet i omonterat tillstånd.
- Felaktig installation kan orsaka brand, strömstötar eller allvarliga personskador.
- Apparaten förfogar över ett överhettningsskydd som aktiveras om den överhettas (överskridning av drifttemperaturen). Apparaten stängs då av automatiskt.
- Sätt inte i återuppladdningsbara batterier i fjärrkontrollen.

### Ändamålsenlig användning

Använd apparaten TVE 36 T uteslutande som tornfläkt för inomhusventilation och följ alltid alla tekniska data.

### Felaktig användning

- Ställ inte upp apparaten på ett fuktigt resp. översvämmat underlag.
- Lägg inte föremål, t.ex. kläder, på tork på apparaten.
- Använd inte apparaten utomhus.

- All annan användning eller hantering än den som anges i denna bruksanvisning är inte tillåten. Om detta inte beaktas utesluts all form av ansvar och samtliga garantianspråk.
- Egenmäktiga konstruktionsändringar liksom till- eller ombyggnationer på apparaten tillåts inte.

### Personalkvalifikation

Personer som använder denna apparat måste:

- känna till farorna som uppstår vid arbeten med elektriska apparater i fuktiga miljöer.
- ha läst och förstått bruksanvisningen, särskilt kapitel "Säkerhet".

### Restrisker



#### Varning för elektrisk spänning

Arbeten på elektriska komponenter får endast genomföras av ett specialistföretag med behörighet.



#### Varning för elektrisk spänning

Ta ut nätkontakten ur kontaktuttaget innan arbeten påbörjas på apparaten!  
Ta inte i nätkontakten med fuktiga eller blöta händer.  
Dra ut nätkabeln ur kontaktuttaget genom att hålla i nätkontakten.



#### Varning

Det kan utgå faror från denna apparat om personer som inte undervisats använder den på ett felaktigt eller icke ändamålsenligt sätt! Beakta personalkvalifikationerna!



#### Varning

Apparaten är inte en leksak och får inte hamna i barns händer.



#### Varning

Risk för kvävning!  
Låt inte förpackningsmaterialet ligga framme på ett oaksamt sätt. Det kan utgöra en farlig leksak för barn.

#### Information

Använd inga starka rengöringsmedel, skurmedel eller lösningsmedel för att rengöra apparaten.

### Beteende i nödsituationer

1. Stäng av apparaten.
2. Bryt i nödfall strömmen till apparaten: Dra ut nätkabeln ur kontaktuttaget genom att hålla i nätkontakten.
3. Anslut inte en defekt apparat till nätanslutningen igen.

## Information om apparaten

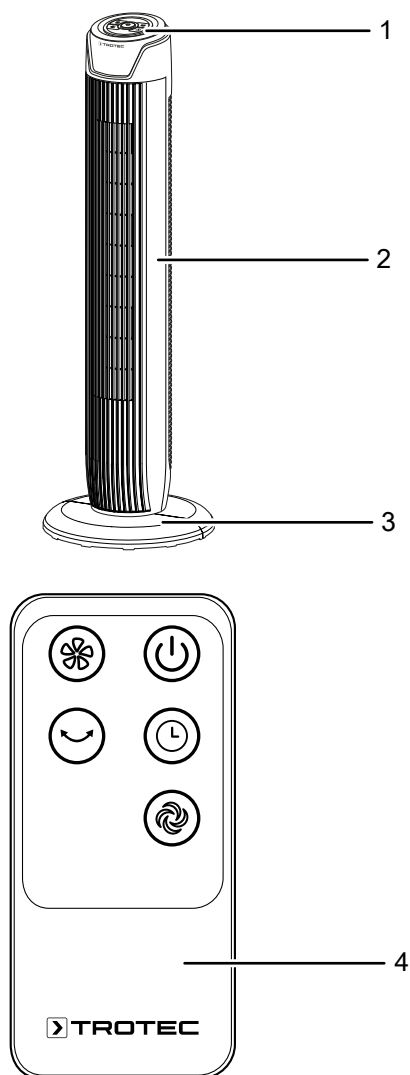
### Beskrivning av apparaten

Tornfläkten TVE 36 T lämpar sig för luftcirkulation inomhus.

Apparaten har följande egenskaper:

- 3 hastighetsnivåer
- Inställbar timerfunktion upp till 7 timmar
- Inkopplingsbar 60°-oscillation

### Bild på apparaten



Nr	Beteckning
1	Manöverfält
2	Fläkt
3	Fot
4	Fjärrkontroll

## Transport och förvaring

### Information

Apparaten kan skadas om den förvaras eller transporteras osakkunnigt.

läkta informationen om apparatens transport och förvaring.

### Transport

För lättare transport är apparaten försedd med ett handtag.

Beakta följande information **före** varje transport:

- Stäng av apparaten.
- Dra ut nätkabeln ur kontaktuttaget genom att hålla i nätkontakten.
- Använd inte nätkabeln för att dra ur kontakten.

Beakta följande information **efter** varje transport:

- Ställ apparaten upprätt efter transporten.

### Förvaring

Beakta följande information **före** förvaringen:

- Stäng av apparaten.
- Dra ut nätkabeln ur kontaktuttaget genom att hålla i nätkontakten.

Följ följande förvaringsvillkor när apparaten inte används:

- Torrt och skyddat mot frost och hetta
- I upprätt position på en plats skyddad mot damm och direkt solljus
- Eventuellt kan ett dammskydd användas
- ställ inte några andra apparater eller föremål på apparaten, för att undvika att den skadas
- ta ut batterierna ur fjärrkontrollen

## Montering och idrifttagning

### Leveransomfattning

- 1 x apparat TVE 36 T
- 1 x fjärrkontroll (utan batterier)
- 1 x anvisning

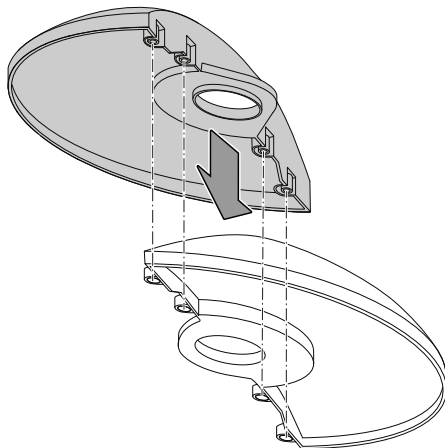
### Packa upp apparaten

1. Öppna kartongen och ta ut apparaten.
2. Ta bort hela förpackningen från apparaten.
3. Rulla ut nätkabeln helt. Försäkra dig om att nätkabeln inte är skadad och skada den inte när den rullas ut.

### Montering

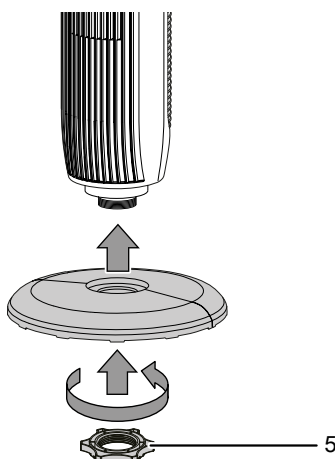
#### Montera foten

1. Förbind fotens (3) båda delar med varandra, så att bultarna griper in i de avsedda öppningarna.



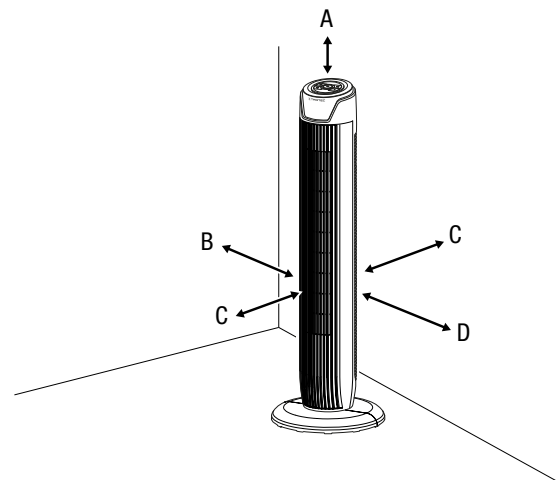
#### Förbinda tornfläkten med foten

1. Avlägsna plastmuttern (5) under fläkten.
2. Förbind den hopsatta foten med fläkten.
3. Försäkra dig om att strömkabeln ligger på det avsedda urtaget på foten.
4. Skruva fast plastmuttern (5) på fläktens undersida.



### Idrifttagning

Kontrollera vid uppställningen att de lägsta avstånden från apparaten till väggar och föremål hålls enligt kapitlet Tekniska data.



- Innan apparaten tas i drift på nytt måste du kontrollera tillståndet på nätkabeln. Om du är osäker på om tillståndet är felfritt, kontakta kundtjänst.
- Ställ upp apparaten så att den står upprätt och stadigt på ett stabilt underlag.
- Undvik att snubbelställen uppstår när nätkabeln eller andra elektriska kablar dras, särskilt om apparaten ställs upp mitt i rummet. Använd kabelbryggor.
- Säkerställ att kabelförlängningarna är helt utrullade.
- Kontrollera att gardiner eller andra föremål inte förhindrar luftströmningen.

Sätt i batterierna i fjärrkontrollen före den första idrifttagningen.

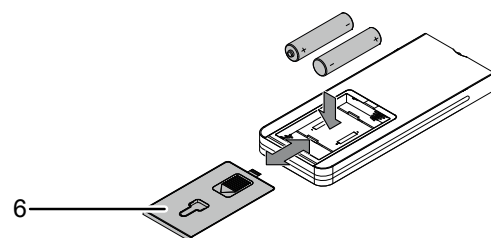
#### Sätta i batterierna i fjärrkontrollen

Ta bort batterilocket (6) från fjärrkontrollens batterifack och lägg i två AAA-batterier (1,5 V).

#### Information

Använd inte apparaten med återuppladdningsbara batterier!

Beakta kapitel Teknisk information vid idrifttagningen.

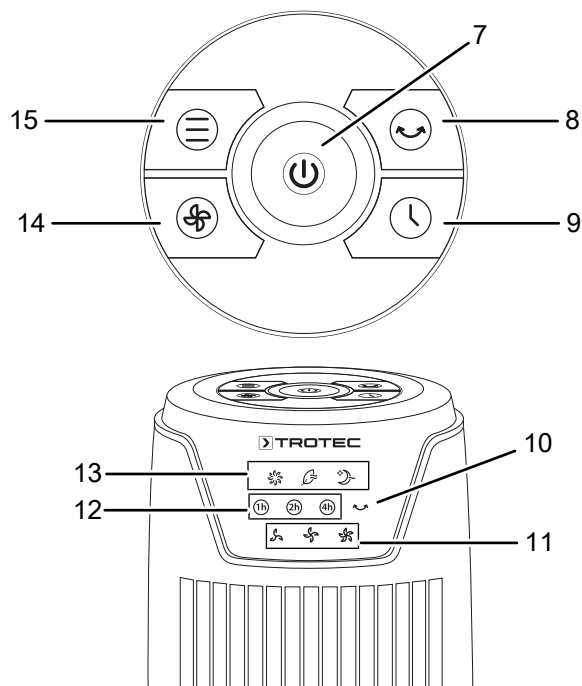


#### Ansluta nätkabeln

- Sätt i nätkontakten i ett korrekt säkrat kontaktuttag.

## Drift

### Manöverelement



Nr	Beteckning	Betydelse
7	Knappen <i>ON/OFF</i>	Sätta på och stänga av apparaten
8	Knappen <i>OSC</i>	Aktivera och avaktivera oscillationsfunktionen
9	Knappen <i>TIMER</i>	Timerfunktion för automatisk start och avstängning Ställa in antalet timmar vid aktiverad timer
10	Visning oscillation	Visar den aktiverade oscillationsfunktionen
11	Indikering ventilationsnivå	Visar inställd ventilationsnivå
12	LED-lampor timmar	Visning av antalet timmar vid aktiverad timer <i>1 h, 2 h, 4 h</i>
13	LED-lampor drifttyp	Visar den valda drifttypen: = <i>Normal drift</i> = <i>Naturlig vind</i> = <i>Nattläge</i>
14	Knappen <i>Ventilationsnivå</i>	<ul style="list-style-type: none"> <li>Ställa in ventilationsnivån (1-3)</li> <li>Nivå 1 = låg fläkthastighet</li> <li>Nivå 2 = medelhög fläkthastighet</li> <li>Nivå 3 = hög fläkthastighet</li> </ul>
15	Knappen <i>MODE</i>	Välja drifttypen: <i>Normal drift</i> <i>Naturlig vind</i> <i>Nattläge</i>

### Sätta på apparaten

Efter att apparaten har ställts upp enligt kapitel I drifttagning och är klar för drift, kan den startas.

- Tryck på knappen *ON/OFF* (7).  
⇒ En signal ljuder och apparaten startar i drifttyp *Normal drift* på ventilationsnivå 1.

### Inställning av drifttyper

Apparaten har följande drifttyper:

- Normal drift*
- Naturlig vind*
- Nattläge*

### Normal drift

I drifttyp *Normal drift* går fläkten konstant på önskad ventilationsnivå. I detta läge kan ventilationsnivån ställas in mellan nivå 1 och 3 och visas i indikeringen Ventilationsnivå (11).

Gör enligt följande för att ställa in ventilationsnivån i drifttyp *Normal drift*.

- Tryck på knappen *MODE* (15) tills LED-lampan = *Normal drift* tänds av LED-lamporna för drifttyp (13).  
⇒ Apparaten arbetar i drifttyp *Normal drift*.
- Tryck på knappen *Ventilationsnivå* (14) för att växla mellan ventilationsnivåerna.  
⇒ Vald ventilationsnivå visas i indikeringen Ventilationsnivå (11).  
⇒ Apparaten går konstant på inställd ventilationsnivå.

### Naturlig vind

I drifttyp *Naturlig vind* ökas och minskas fläkthastigheten omväxlande för att skapa en angenäm, naturlig luftström. I detta läge kan ventilationsnivån ställas in manuellt mellan nivå 1 och 3.

Gör enligt följande för att ställa in drifttyp *Naturlig vind*:

- Tryck på knappen *MODE* (15) tills LED-lampan = *Naturlig vind* tänds av LED-lamporna för drifttyp (13).  
⇒ Apparaten kopplar om till drifttyp *Naturlig vind*.
- Tryck på knappen *Ventilationsnivå* (14) för att växla mellan ventilationsnivåerna.  
⇒ Vald ventilationsnivå visas i indikeringen Ventilationsnivå (11).

## Nattläge

I drifttyp *Nattläge* kopplar apparaten automatiskt och stegvis om ventilationsnivån, beroende av vald ventilationsnivå. I detta läge kan ventilationsnivån ställas in manuellt mellan nivå 1 och 3.

- På ventilationsnivå 1 går apparaten i drifttyp *Nattläge* konstant på nivå 1 i drifttyp *Naturlig vind*.
- På ventilationsnivå 2 går apparaten i drifttyp *Nattläge* konstant på nivå 2 i drifttyp *Naturlig vind*. Efter 30 minuter kopplar apparaten automatiskt om till nivå 1 i drifttyp *Naturlig vind*.
- På ventilationsnivå 3 går apparaten konstant på nivå 3 i drifttyp *Naturlig vind*. Efter 30 minuter växlar apparaten automatiskt till nivå 2 i drifttyp *Naturlig vind*. Efter ytterligare 30 minuter kopplar apparaten automatiskt om till nivå 1 i drifttyp *Naturlig vind*.

För att aktivera nattläget gör du enligt följande:

1. Tryck på knappen *MODE* (15) tills LED-lampan = *Nattläge* tänds av LED-lamporna för drifttyp (13).  
⇒ Apparaten arbetar i drifttyp *Nattläge*.
2. Tryck på knappen *Ventilationsnivå* (14) för att växla mellan ventilationsnivåerna.  
⇒ Vald ventilationsnivå visas i indikeringen *Ventilationsnivå* (11).

## Ställa in timern

Timern har två funktionssätt:

- automatisk avstängning efter ett förinställt antal timmar
- automatisk start efter ett förinställt antal timmar

Antalet timmar kan ställas in på 1 h, 2 h, 3 h, 4 h, 5 h, 6 h eller 7 h.

Funktionen kan ställas in i alla drifttyper. Den kan aktiveras både under driften och i standby-läge.

## Automatisk start

✓ Apparaten är avstängd.

1. Tryck på knappen *TIMER* (9) tills önskat antal timmar visas i LED-lampor timmar (12).  
⇒ Timern har ställts in på önskat antal timmar.  
⇒ Apparaten sätts automatiskt på efter den inställda tiden.
2. För att radera inställningen trycker du på knappen *TIMER* (9) så ofta tills inget värde visas längre i LED-lampor timmar (12).

## Automatisk avstängning

✓ Apparaten är påsatt.

1. Tryck på knappen *TIMER* (9) tills önskat antal timmar visas i LED-lampor timmar (12).  
⇒ Timern har ställts in på önskat antal timmar.  
⇒ Apparaten stängs automatiskt av efter den inställda tiden.
2. För att radera inställningen trycker du på knappen *TIMER* (9) så ofta tills inget värde visas längre i LED-lampor timmar (12).

## Memory-funktion

Sätter du på apparaten igen från standby-läge eller efter ett strömavbrott, är de valda inställningarna för den senast använda drifttypen sparade.

Den eventuellt förprogrammerade timern sparas inte.

## Ställa in oscillation

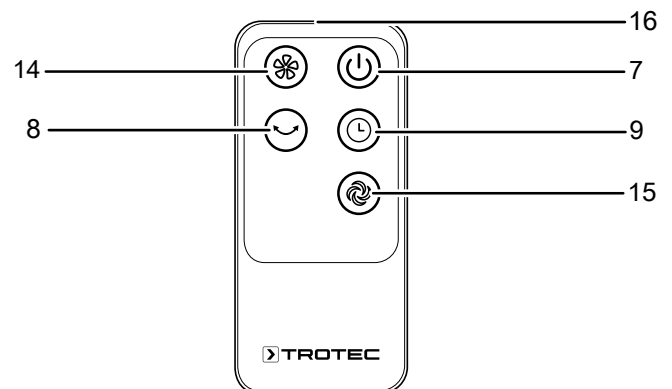
Med funktionen oscillation uppnår du en jämn ventilation.

✓ Apparaten är påsatt och i gång.

1. Tryck på knappen *OSC* (8) för att aktivera oscillationsfunktionen.  
⇒ Oscillationen är påsatt.  
⇒ Tornfläkten vrider sig upp till 60°.
2. Tryck återigen på knappen *OSC* (8) för att avaktivera oscillationsfunktionen.  
⇒ Oscillationen är avstängd.  
⇒ Apparaten avslutar oscillationen i önskad position och fortsätter att arbeta med inställd drifttyp.

## Fjärrkontroll

Alla apparatens inställningar kan göras via fjärrkontrollen som ingår i leveransen.



Nr	Beteckning	Betydelse
16	Sändare/mottagare fjärrkontroll	Sänder per infraröd till apparaten
7	Knappen <i>ON/OFF</i>	Sätta på och stänga av apparaten
9	Knappen <i>TIMER</i>	Timerfunktion för automatisk start och avstängning Sälla in antalet timmar vid aktiverad timer
15	Knappen <i>MODE</i>	Välja drifttypen: <i>Normal drift</i> <i>Naturlig vind</i> <i>Nattläge</i>
8	Knappen <i>OSC</i>	Aktivera och avaktivera oscillationsfunktionen
14	Knappen <i>Ventilationsnivå</i>	<ul style="list-style-type: none"> <li>• Ställa in ventilationsnivån (1-3)</li> <li>Nivå 1 = låg fläkthastighet</li> <li>Nivå 2 = medelhög fläkthastighet</li> <li>Nivå 3 = hög fläkthastighet</li> </ul>

## Urdrifttagning



### Varning för elektrisk spänning

Ta inte på nätkontakten med fuktiga eller våta händer.

- Stäng av apparaten.
- Dra ut nätkabeln ur kontaktuttaget genom att hålla i nätkontakten.
- Rengör apparaten enligt kapitel Underhåll.
- Förvara apparaten enligt kapitel Lagring.

## Fel och störningar

Apparaten har under produktionen flera gånger kontrollerats avseende felfri funktion. Om det ändå skulle förekomma funktionsstörningar måste apparaten kontrolleras enligt följande lista.

### Apparaten startar inte:

- Kontrollera nätanslutningen.
- Kontrollera nätkabeln och nätkontakten avseende skador.
- Kontrollera nätsäkringens plats.
- Kontrollera om överhettningsskyddet har utlöst, se kapitel Säkerhet.
- Vänta i 10 minuter innan du startar om apparaten. Låt ett specialföretag eller Trotec genomföra en elektrisk kontroll om apparaten inte startar.

### Fläkten går inte igång:

- Kontrollera om apparaten är påsatt.
- Kontrollera strömförsörjningen och försäkra dig om att kontakten och kabeln inte är defekta.

### Apparaten låter mycket resp. vibrerar:

- Kontrollera att apparaten står upprätt och stabilt.
- Kontrollera om apparaten är korrekt ihopsatt.

### Information

Vänta minst 3 minuter efter alla underhålls- och reparationsarbeten. Starta inte apparaten igen förrän då.

### Apparaten fungerar inte felfritt efter kontrollerna?

Kontakta kundtjänst. Lämna in apparaten för reparation till en auktoriserad elfirma eller till Trotec.

## Underhåll

### Arbeten innan underhåll påbörjas



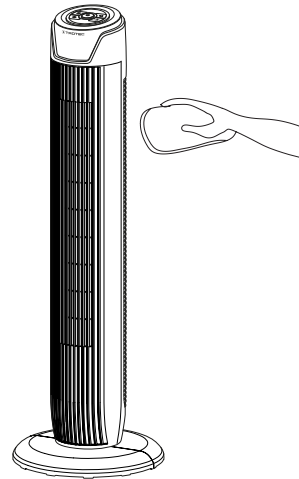
### Varning för elektrisk spänning

Ta inte på nätkontakten med fuktiga eller våta händer.

- Stäng av apparaten.
- Dra ut nätkabeln ur kontaktuttaget genom att hålla i nätkontakten.

### Rengöra huset

Rengör huset med en fuktig, mjuk och luddfri trasa. Se till att det inte tränger in fukt i huset. Försäkra dig om att elektriska komponenter inte kan komma i kontakt med fukt. Använd inga aggressiva rengöringsmedel som t.ex. rengöringsprayer, lösningsmedel, alkoholhaltiga rengöringsmedel eller skurmedel för att fukta trasan.





## Teknisk bilaga

### Teknisk information

Parameter	Värde
<b>Modell</b>	TVE 36 T
Ventilationsnivåer	3
Lufthastighet	3,67 m/s
Anslutningsspänning	220 - 240 V / 50 Hz
Effektförbrukning	45 W
Längd nätkabel	1,80 m
Oscillation	60°
Ljudtrycksnivå (1 m avstånd, nivå 3)	62 dB(A)
Vikt	3,5 kg
Mått (längd x bredd x höjd)	330 x 330 x 920 (mm)
Lägsta avstånd till väggar och föremål	
upptill (A):	30 cm
bak (B):	30 cm
på sidan (C):	30 cm
fram till (D):	30 cm

## Kassering



Symbolen med en överstruken soptunna på uttjänt elektrisk eller elektronisk utrustning innebär att denna inte får kasseras i hushållssoporna. För kostnadsfri återlämning finns lokala uppsamlingsplatser för uttjänt elektrisk eller elektronisk utrustning. Adresserna finns att få hos de lokala myndigheterna. Du kan även få mer information om av oss tillhandahållna återlämningsmöjligheter på vår webbsida <https://de.trotec.com/shop/>.

Genom den separata uppsamlingen av avfall från elektrisk och elektronisk utrustning ska återanvändning, materialåtervinning resp. andra former av återvinning av avfallsutrustning såväl som negativa följder på miljön och människors hälsa vid kassering av eventuella farliga ämnen i utrustningen undvikas.



Batterier och ackumulatörer får ej kastas i hushållsavfall, utan måste i enlighet med EUROPAPARLAMENTETS OCH RÅDETS direktiv 2006/66/EG av den 6 september 2006 om batterier och ackumulatörer omhändertas på ett fackmässigt sätt. Avfallshandling av batterier och ackumulatörer enligt gällande lagstadgade bestämmelser.

Trotec GmbH

Grebener Str. 7  
D-52525 Heinsberg

☎ +49 2452 962-400

☎ +49 2452 962-200

✉ [info@trotec.com](mailto:info@trotec.com)

[www.trotec.com](http://www.trotec.com)