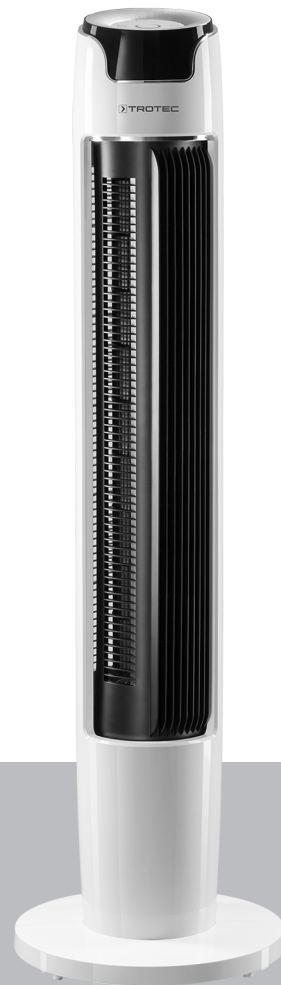


**TVE 40 T**

**DE**

**BETRIEBSANLEITUNG**  
TURMVENTILATOR



 **TROTEC**

**Inhaltsverzeichnis**

**Hinweise zur Benutzung dieser Anleitung**..... 2

**Sicherheit**..... 2

**Informationen über das Gerät**..... 4

**Transport und Lagerung**..... 5

**Montage und Inbetriebnahme**..... 5

**Bedienung**..... 7

**Fehler und Störungen**..... 9

**Wartung** ..... 10


**Technischer Anhang**..... 11


**Entsorgung**..... 11

**Hinweise zur Benutzung dieser Anleitung**


**Symbole**

 **Warnung vor elektrischer Spannung**  
Dieses Symbol weist darauf hin, dass Gefahren aufgrund von elektrischer Spannung für Leben und Gesundheit von Personen bestehen.

 **Warnung**  
Das Signalwort bezeichnet eine Gefährdung mit einem mittleren Risikograd, die, wenn sie nicht vermieden wird, den Tod oder eine schwere Verletzung zur Folge haben kann.

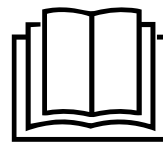
 **Vorsicht**  
Das Signalwort bezeichnet eine Gefährdung mit einem niedrigen Risikograd, die, wenn sie nicht vermieden wird, eine geringfügige oder mäßige Verletzung zur Folge haben kann.

**Hinweis**  
Das Signalwort weist auf wichtige Informationen (z. B. auf Sachschäden) hin, aber nicht auf Gefährdungen.

 **Info**  
Hinweise mit diesem Symbol helfen Ihnen, Ihre Tätigkeiten schnell und sicher auszuführen.

 **Anleitung beachten**  
Hinweise mit diesem Symbol weisen Sie darauf hin, dass die Anleitung zu beachten ist.

Die aktuelle Fassung dieser Anleitung und die EU-Konformitätserklärung können Sie unter folgendem Link herunterladen:



TVE 40 T



<https://hub.trotec.com/?id=41976>

**Sicherheit**

**Lesen Sie diese Anleitung vor Inbetriebnahme/Verwendung des Gerätes sorgfältig durch und bewahren Sie die Anleitung immer in unmittelbarer Nähe des Aufstellortes bzw. am Gerät auf!**



**Warnung**

**Lesen Sie alle Sicherheitshinweise und Anweisungen.**

Versäumnisse bei der Einhaltung der Sicherheitshinweise und Anweisungen können elektrischen Schlag, Brand und/oder schwere Verletzungen verursachen.

**Bewahren Sie alle Sicherheitshinweise und Anweisungen für die Zukunft auf.**

Dieses Gerät kann von Kindern ab 8 Jahren und darüber sowie von Personen mit verringerten physischen, sensorischen oder mentalen Fähigkeiten oder Mangel an Erfahrung und Wissen benutzt werden, wenn sie beaufsichtigt oder bezüglich des sicheren Gebrauchs des Gerätes unterwiesen wurden und die daraus resultierenden Gefahren verstehen.

Kinder dürfen nicht mit dem Gerät spielen. Reinigung und Benutzer-Wartung dürfen nicht von Kindern ohne Beaufsichtigung durchgeführt werden.

- Betreiben Sie das Gerät nicht in explosionsgefährdeten Räumen oder Bereichen und stellen Sie es nicht dort auf.
- Betreiben Sie das Gerät nicht in aggressiver Atmosphäre.
- Stellen Sie das Gerät aufrecht und standsicher auf einer waagerechten und stabilen Fläche auf.
- Lassen Sie das Gerät nach einer Feuchtreinigung trocknen. Betreiben Sie es nicht im nassen Zustand.
- Betreiben oder bedienen Sie das Gerät nicht mit feuchten oder nassen Händen.
- Setzen Sie das Gerät keinem direkten Wasserstrahl aus.
- Stecken Sie niemals Gegenstände oder Gliedmaßen in das Gerät.
- Decken Sie das Gerät während des Betriebes nicht ab.
- Setzen Sie sich nicht auf das Gerät.

- Das Gerät ist kein Spielzeug. Halten Sie Kinder und Tiere fern.
- Überprüfen Sie vor jeder Nutzung das Gerät, dessen Zubehör und Anschlusssteile auf mögliche Beschädigungen. Verwenden Sie keine defekten Geräte oder Geräteteile.
- Stellen Sie sicher, dass alle sich außerhalb des Gerätes befindlichen Elektrokabel vor Beschädigungen (z. B. durch Tiere) geschützt sind. Verwenden Sie das Gerät niemals bei Schäden an Elektrokabeln oder am Netzanschluss!
- Der Netzanschluss muss den Angaben im Technischen Anhang entsprechen.
- Stecken Sie den Netzstecker in eine ordnungsgemäß abgesicherte Netzsteckdose.
- Wählen Sie Verlängerungen des Netzkabels unter Berücksichtigung der technischen Daten aus. Rollen Sie das Verlängerungskabel vollständig aus. Vermeiden Sie elektrische Überlast.
- Ziehen Sie vor Wartungs-, Pflege- oder Reparaturarbeiten an dem Gerät das Netzkabel aus der Netzsteckdose, indem Sie es am Netzstecker anfassen.
- Schalten Sie das Gerät aus und entfernen Sie das Netzkabel aus der Netzsteckdose, wenn Sie das Gerät nicht verwenden.
- Nutzen Sie das Gerät niemals, wenn Sie Schäden an Netzstecker oder Netzkabel feststellen. Wenn das Netzkabel dieses Gerätes beschädigt wird, muss es durch den Hersteller oder seinen Kundendienst oder eine ähnlich qualifizierte Person ersetzt werden, um Gefährdungen zu vermeiden. Defekte Netzkabel stellen eine ernsthafte Gefahr für die Gesundheit dar!
- Beachten Sie bei der Aufstellung die Mindestabstände zu Wänden und Gegenständen sowie die Lager- und Betriebsbedingungen gemäß dem Technischen Anhang.
- Stellen Sie sicher, dass Lufteinlass und Luftauslass frei sind.
- Stellen Sie sicher, dass die unmittelbare Umgebung von Lufteinlass und Luftauslass stets frei von losen Gegenständen und Schmutz ist.
- Betreiben Sie das Gerät nicht im unmontierten Zustand und schließen Sie es nicht unmontiert an das Stromnetz an.
- Eine unsachgemäße Installation kann zu einem Brand, Stromschlag oder schweren Verletzungen von Personen führen.
- Das Gerät verfügt über einen Überhitzungsschutz, der bei Überhitzung (Überschreiten der Betriebstemperatur) des Geräts aktiviert wird. Das Gerät schaltet sich dann automatisch aus.
- Verwenden Sie den Batterietyp AAA.
- Setzen Sie keine wiederaufladbaren Batterien in die Fernbedienung ein.
- Laden Sie niemals Batterien, die nicht wieder aufgeladen werden können.
- Verschiedene Batterietypen sowie neue und gebrauchte Batterien dürfen nicht zusammen verwendet werden.
- Legen Sie die Batterien entsprechend der korrekten Polarität in das Batteriefach.
- Entfernen Sie entladene Batterien. Batterien enthalten umweltgefährdende Stoffe. Entsorgen Sie die Batterien entsprechend der nationalen Gesetzgebung (siehe Kapitel Entsorgung).
- Entfernen Sie die Batterien aus der Fernbedienung, wenn Sie das Gerät über einen längeren Zeitraum nicht benutzen.
- Schließen Sie niemals die Versorgungsklemmen im Batteriefach kurz!
- Verschlucken Sie keine Batterien! Wird eine Batterie verschluckt, kann dies innerhalb von 2 Stunden schwere innere Verbrennungen/Verätzungen verursachen! Die Verätzungen können zum Tod führen!
- Wenn Sie glauben, dass eine Batterie verschluckt wurde oder anderweitig in den Körper gelangt ist, suchen Sie sofort einen Arzt auf!
- Halten Sie neue und gebrauchte Batterien sowie ein geöffnetes Batteriefach von Kindern fern.
- Wenn das Batteriefach nicht sicher schließt, verwenden Sie das Gerät nicht mehr über die Fernbedienung.

### **Bestimmungsgemäße Verwendung**

Verwenden Sie das Gerät ausschließlich als Turmventilator zur Belüftung in Innenräumen, unter Einhaltung der technischen Daten.

Eine andere Verwendung als die bestimmungsgemäße Verwendung gilt als Fehlanwendung.

### **Vernünftigerweise vorhersehbare Fehlanwendung**

- Stellen Sie das Gerät nicht auf nassem bzw. überschwemmtem Untergrund auf.
- Legen Sie keine Gegenstände, wie z. B. Kleidungsstücke, auf das Gerät.
- Verwenden Sie das Gerät nicht im Freien.
- Nehmen Sie keine eigenmächtigen baulichen Veränderungen sowie An- oder Umbauten am Gerät vor.

## Personalqualifikation

Personen, die dieses Gerät verwenden, müssen:

- sich der Gefahren bewusst sein, die beim Arbeiten mit Elektrogeräten in feuchter Umgebung entstehen.
- die Anleitung, insbesondere das Kapitel Sicherheit, gelesen und verstanden haben.

## Restgefahren



### Warnung vor elektrischer Spannung

Arbeiten an elektrischen Bauteilen dürfen nur von einem autorisierten Fachbetrieb durchgeführt werden!



### Warnung vor elektrischer Spannung

Entfernen Sie vor allen Arbeiten am Gerät den Netzstecker aus der Netzsteckdose!  
Berühren Sie den Netzstecker nicht mit feuchten oder nassen Händen.  
Ziehen Sie das Netzkabel aus der Netzsteckdose, indem Sie es am Netzstecker anfassen.



### Warnung

Von diesem Gerät können Gefahren ausgehen, wenn es von nicht eingewiesenen Personen unsachgemäß oder nicht bestimmungsgemäß eingesetzt wird! Beachten Sie die Personalqualifikationen!



### Warnung

Das Gerät ist kein Spielzeug und gehört nicht in Kinderhände.



### Warnung

Erstickungsgefahr!  
Lassen Sie das Verpackungsmaterial nicht achtlos liegen. Es könnte für Kinder zu einem gefährlichen Spielzeug werden.

### Hinweis

Verwenden Sie zur Reinigung des Gerätes keine scharfen Reiniger, Scheuer- oder Lösungsmittel.

## Verhalten im Notfall

1. Schalten Sie das Gerät aus.
2. Trennen Sie das Gerät vom Stromnetz, indem Sie den Netzstecker aus der Steckdose ziehen. Fassen Sie dabei den Stecker an und nicht das Kabel.
3. Schließen Sie ein defektes Gerät nicht wieder an den Netzanschluss an.

## Informationen über das Gerät

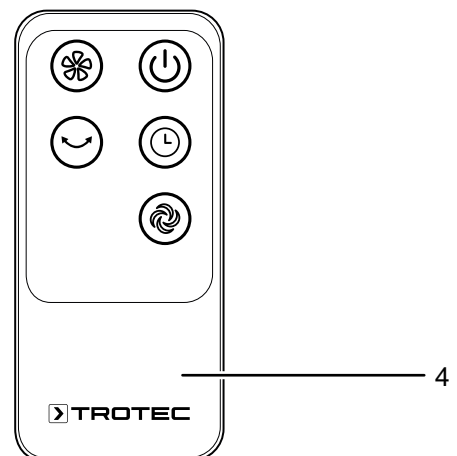
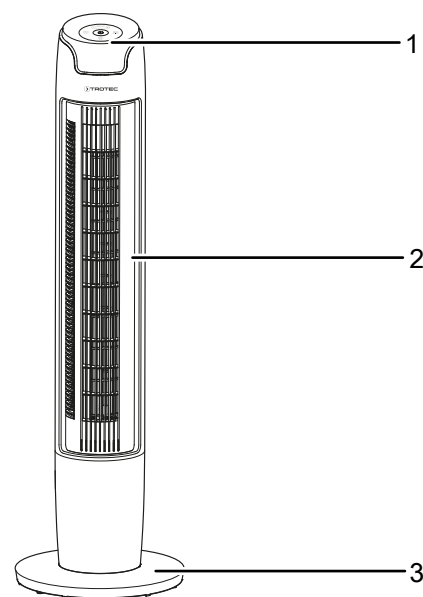
### Gerätebeschreibung

Das Gerät ist zur Luftumwälzung von Innenräumen geeignet.

Das Gerät verfügt über folgende Merkmale:

- 6 Geschwindigkeitsstufen
- Einstellbare Timer-Funktion bis zu 12 Stunden
- Zuschaltbare 60°-Oszillation

### Gerätedarstellung



Nr.	Bezeichnung
1	Bedienfeld
2	Ventilatorkörper
3	Standfuß
4	Fernbedienung

## Transport und Lagerung

### Hinweis

Wenn Sie das Gerät unsachgemäß lagern oder transportieren, kann das Gerät beschädigt werden. Beachten Sie die Informationen zum Transport und zur Lagerung des Gerätes.

### Transport

Beachten Sie folgende Hinweise **vor** jedem Transport:

- Schalten Sie das Gerät aus.
- Trennen Sie das Gerät vom Stromnetz, indem Sie den Netzstecker aus der Steckdose ziehen. Fassen Sie dabei den Stecker an und nicht das Kabel.
- Benutzen Sie das Netzkabel nicht als Zugschnur.

Beachten Sie folgende Hinweise **nach** jedem Transport:

- Stellen Sie das Gerät nach dem Transport aufrecht auf.

### Lagerung

Beachten Sie folgende Hinweise **vor** jeder Lagerung:

- Schalten Sie das Gerät aus.
- Trennen Sie das Gerät vom Stromnetz, indem Sie den Netzstecker aus der Steckdose ziehen. Fassen Sie dabei den Stecker an und nicht das Kabel.

Halten Sie bei Nichtbenutzung des Gerätes die folgenden Lagerbedingungen ein:

- Lagern Sie das Gerät trocken und vor Frost und Hitze geschützt.
- Schützen Sie das Gerät ggf. mit einer Hülle vor eindringendem Staub.
- Stellen Sie keine weiteren Geräte oder Gegenstände auf das Gerät, um Beschädigungen am Gerät zu vermeiden.
- Entfernen Sie die Batterien aus der Fernbedienung.

## Montage und Inbetriebnahme

### Lieferumfang

- 1 x Gerät
- 1 x Fernbedienung (ohne Batterien)
- 1 x Anleitung

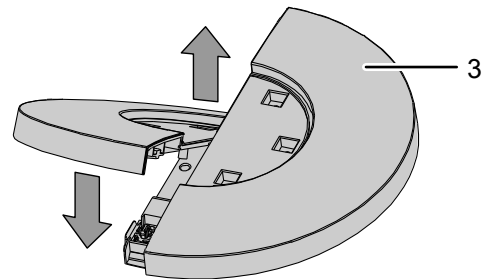
### Gerät auspacken

1. Öffnen Sie den Karton und entnehmen Sie das Gerät.
2. Entfernen Sie die Verpackung vollständig vom Gerät.
3. Wickeln Sie das Netzkabel vollständig ab. Achten Sie darauf, dass das Netzkabel nicht beschädigt ist, und beschädigen Sie es beim Abwickeln nicht.

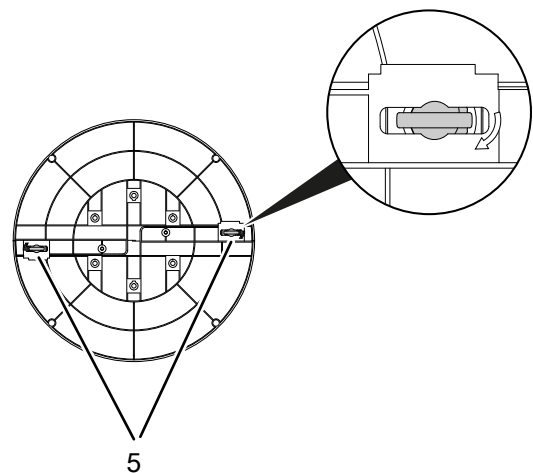
### Montage

#### Standfuß montieren

1. Verbinden Sie die beiden Teile des Standfußes (3) miteinander, sodass die Bolzen in die vorgesehenen Öffnungen greifen.

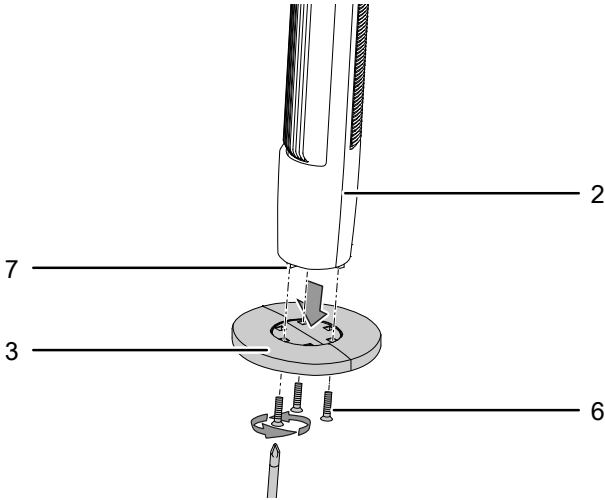


2. Drehen Sie die beiden Flügelverschlüsse (5) unterhalb des Standfußes um etwa 90°, um die beiden Teile des Standfußes miteinander zu fixieren.



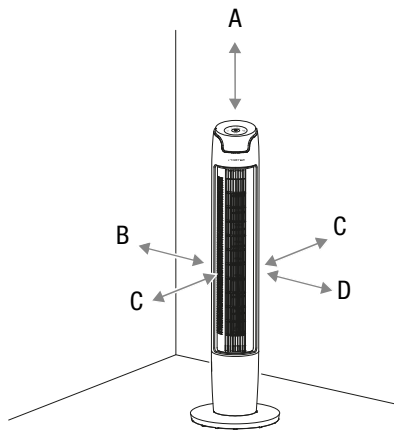
**Ventilatorkörper und Standfuß verbinden**

1. Verbinden Sie den zusammengebauten Standfuß (3) mit dem Ventilatorkörper (2).
2. Schrauben Sie die drei Verbindungsschrauben (6) zur Befestigung auf der Unterseite des Ventilatorkörpers in den vorgefertigten Löchern (7) fest.



**Inbetriebnahme**

Beachten Sie bei der Aufstellung des Gerätes die Mindestabstände zu Wänden und Gegenständen gemäß dem Kapitel Technischer Anhang.



- Vor der Wiedereinbetriebnahme des Gerätes überprüfen Sie den Zustand des Netzkabels. Bei Zweifeln an dessen einwandfreiem Zustand rufen Sie den Kundendienst an.
- Stellen Sie das Gerät aufrecht und standsicher auf einer waagerechten und stabilen Fläche auf.
- Vermeiden Sie Stolperstellen beim Verlegen des Netzkabels bzw. weiterer Elektrokabel, insbesondere bei Aufstellung des Gerätes in der Raummitte. Verwenden Sie Kabelbrücken.
- Stellen Sie sicher, dass Kabelverlängerungen vollständig aus- bzw. abgerollt sind.
- Achten Sie darauf, dass Vorhänge oder andere Gegenstände die Luftströmung nicht behindern.

**Batterien in Fernbedienung einlegen**



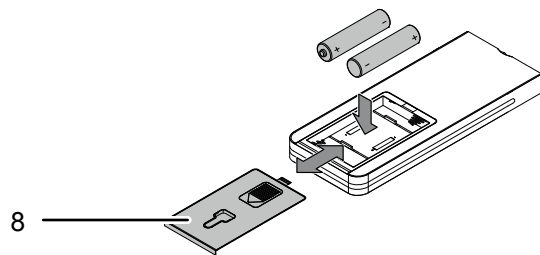
**Warnung vor elektrischer Spannung**

Berühren Sie das Batteriefach nicht mit feuchten oder nassen Händen.

**Hinweis**

Betreiben Sie das Gerät nicht mit wiederaufladbaren Batterien! Beachten Sie bei der Inbetriebnahme die technischen Daten.

1. Drücken Sie auf den Batteriedeckel (8) auf der Rückseite am Batteriefach und ziehen Sie den Batteriedeckel aus der Fernbedienung.
2. Setzen Sie zwei Batterien des Typs AAA (1,5 V) entsprechend der korrekten Polarität in das Batteriefach ein.
3. Schieben Sie den Batteriedeckel wieder in die Fernbedienung.

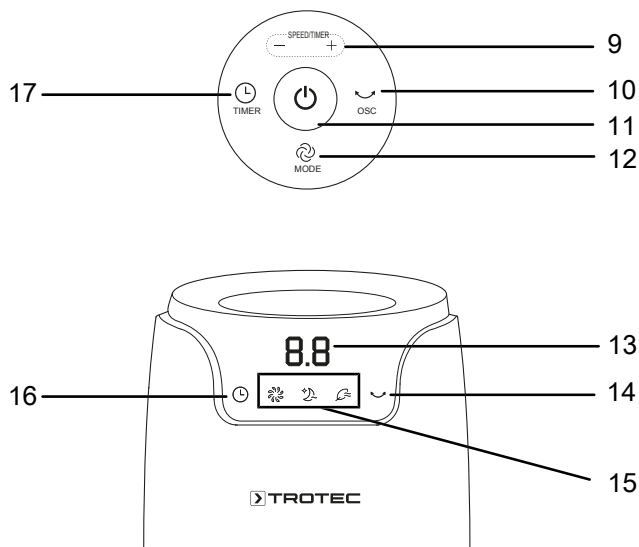


**Netzkabel anschließen**

- Schließen Sie den Netzstecker an eine ordnungsgemäß abgesicherte Steckdose an.

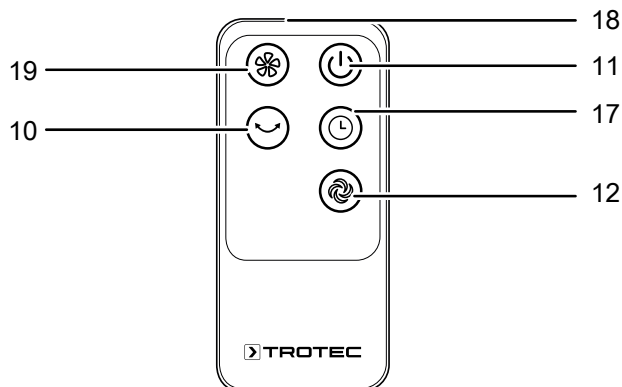
## Bedienung

### Bedienelemente



### Fernbedienung

Alle Einstellungen des Gerätes können über die im Lieferumfang enthaltene Fernbedienung vorgenommen werden.



Nr.	Bezeichnung	Bedeutung
9	Taste <i>SPEED/TIMER</i>	<ul style="list-style-type: none"> <li>Ventilationsstufe (1–6) einstellen</li> <li>„+“ = Ventilationsstufe erhöhen</li> <li>„-“ = Ventilationsstufe senken</li> <li>Stufe 1: niedrige Ventilatorgeschwindigkeit</li> <li>Stufe 3: mittlere Ventilatorgeschwindigkeit</li> <li>Stufe 6: hohe Ventilatorgeschwindigkeit</li> <li>Stundenanzahl bei aktiviertem Timer einstellen</li> </ul>
10	Taste <i>OSC</i>	Oszillationsfunktion aktivieren und deaktivieren
11	Taste <i>ON/OFF</i>	Gerät ein- und ausschalten

12	Taste <i>MODE</i>	Betriebsart wählen: <i>Normaler Betrieb</i> <i>Nachtmodus</i> <i>Natürlicher Wind</i>
13	Segmentanzeige	<ul style="list-style-type: none"> <li>Anzeige der Stundenanzahl bei aktiviertem Timer 0,5 h bis 12 h</li> <li>Anzeige der Ventilationsstufe</li> </ul>
14	Anzeige Oszillation	Zeigt aktivierte Oszillationsfunktion an
15	LEDs Betriebsart	Zeigt die gewählte Betriebsart an: <ul style="list-style-type: none"> <li> = <i>Normaler Betrieb</i></li> <li> = <i>Nachtmodus</i></li> <li> = <i>Natürlicher Wind</i></li> </ul>
16	LED Timer	Timer = Automatisches Ein- und Ausschalten
17	Taste <i>TIMER</i>	Timer-Funktion Automatisches Ein- und Ausschalten
18	Sender/ Empfänger Fernbedienung	Sendet per Infrarot zum Gerät
19	Taste <i>SPEED</i>	<ul style="list-style-type: none"> <li>Ventilationsstufe (1-6) einstellen</li> <li>„+“ = Ventilationsstufe erhöhen</li> <li>„-“ = Ventilationsstufe senken</li> <li>Stufe 1: niedrige Ventilatorgeschwindigkeit</li> <li>Stufe 3: mittlere Ventilatorgeschwindigkeit</li> <li>Stufe 6: hohe Ventilatorgeschwindigkeit</li> </ul>

### Gerät einschalten

Nachdem Sie das Gerät, wie im Kapitel Montage und Inbetriebnahme beschrieben, betriebsbereit aufgestellt haben, können Sie es einschalten.

- Drücken Sie die Taste *ON/OFF* (11).

⇒ Es ertönt ein Tonsignal und das Gerät startet in der Betriebsart *Normaler Betrieb* auf Ventilationsstufe 1.

### Betriebsarten einstellen


Das Gerät verfügt über folgende Betriebsarten:

- Normaler Betrieb*
- Nachtmodus*
- Natürlicher Wind*

## Normaler Betrieb

In der Betriebsart *Normaler Betrieb* läuft der Ventilator konstant auf der gewünschten Ventilationsstufe. Die Ventilationsstufe lässt sich in diesem Modus zwischen Stufe 1 und 6 einstellen und wird in der Segmentanzeige (13) dargestellt.

Gehen Sie wie folgt vor, um in der Betriebsart *Normaler Betrieb* die Ventilationsstufe einzustellen:

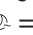
1. Drücken Sie die Taste **MODE** (12), bis die LED  = *Normaler Betrieb* in den LEDs Betriebsart (15) aufleuchtet.  
⇒ Das Gerät läuft in der Betriebsart *Normaler Betrieb*.
2. Drücken Sie die Taste **SPEED/TIMER** (9). Durch mehrmaliges Drücken von „+“ erhöhen Sie die Ventilationsstufe. Die gewählte Ventilationsstufe wird in der Segmentanzeige (13) angezeigt.  
⇒ Das Gerät läuft konstant auf der eingestellten Ventilationsstufe.
3. Drücken Sie die Taste **SPEED/TIMER** (9): Durch mehrmaliges Drücken von „-“ senken Sie die Ventilationsstufe. Die gewählte Ventilationsstufe wird in der Segmentanzeige (13) dargestellt.  
⇒ Das Gerät läuft konstant auf der eingestellten Ventilationsstufe.

## Nachtmodus

In der Betriebsart *Nachtmodus* wird die Ventilationsstufe automatisch vom Gerät, abhängig von der gewählten Ventilationsstufe, stufenweise umgestellt. Sie können die Ventilationsstufe in diesem Modus manuell zwischen Stufe 1 und 3 umstellen.

- Auf der Ventilationsstufe 1 schaltet das Gerät in der Betriebsart *Nachtmodus* automatisch nach 15 Minuten auf Ventilationsstufe 2. Nach einer Betriebszeit von 45 Minuten schaltet das Gerät automatisch auf Ventilationsstufe 1 zurück und läuft auf dieser weiter.
- Auf der Ventilationsstufe 2 schaltet das Gerät in der Betriebsart *Nachtmodus* automatisch nach einer Betriebszeit von 60 Minuten auf Ventilationsstufe 1 und läuft auf dieser weiter.
- Auf der Ventilationsstufe 3 schaltet das Gerät in der Betriebsart *Nachtmodus* automatisch nach einer Betriebszeit von 30 Minuten auf Ventilationsstufe 2. Nach einer Betriebszeit von 60 Minuten schaltet das Gerät automatisch auf Ventilationsstufe 1 und läuft auf dieser weiter.

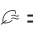
Um den Nachtmodus einzuschalten, gehen Sie wie folgt vor:

1. Drücken Sie die Taste **MODE** (12), bis die LED  = *Nachtmodus* in den LEDs Betriebsart (15) aufleuchtet.  
⇒ Das Gerät läuft in der Betriebsart *Nachtmodus*.

## Natürlicher Wind

In der Betriebsart *Natürlicher Wind* findet eine automatische an- und abschwellige Ventilationsgeschwindigkeit statt, um einen angenehmen, natürlichen Luftstrom zu erzeugen. Sie können die Ventilationsstufe in diesem Modus manuell zwischen Stufe 1 und 3 umstellen.

Gehen Sie wie folgt vor, um die Betriebsart *Natürlicher Wind* einzuschalten:

1. Drücken Sie die Taste **MODE** (12), bis die LED  = *Natürlicher Wind* in den LEDs Betriebsart (15) aufleuchtet.  
⇒ Das Gerät schaltet in die Betriebsart *Natürlicher Wind*.

Gehen Sie wie folgt vor, um in der Betriebsart *Natürlicher Wind* die Ventilationsstufe einzustellen:

1. Drücken Sie die Taste **SPEED/TIMER** (9): Durch mehrmaliges Drücken von „+“ erhöhen Sie die Ventilationsstufe. Die gewählte Ventilationsstufe wird in der Segmentanzeige (13) angezeigt.  
⇒ Das Gerät schaltet in die gewählte Ventilationsstufe.  
⇒ Das Gerät läuft in der Betriebsart *Natürlicher Wind* weiter.
2. Drücken Sie die Taste **SPEED/TIMER** (9): Durch mehrmaliges Drücken von „-“ senken Sie die Ventilationsstufe. Die gewählte Ventilationsstufe wird in der Segmentanzeige (13) angezeigt.  
⇒ Das Gerät schaltet in die gewählte Ventilationsstufe.  
⇒ Das Gerät läuft in der Betriebsart *Natürlicher Wind* weiter.

## Timer einstellen

Die Timerfunktion schaltet das Gerät nach Ablauf der eingestellten Zeit ein oder aus.

Die Stundenzahl des Timers kann zwischen 0,5 und 12 Stunden liegen. Der Timer lässt sich in 0,5 h-Schritten (0,5 h bis 10 h) und 1 h-Schritten (10 h bis 12 h) einstellen.

Die Funktion kann in allen Betriebsarten eingestellt werden.

✓ **Automatisches Einschalten:** Das Gerät ist ausgeschaltet.

✓ **Automatisches Ausschalten:** Das Gerät ist eingeschaltet.

1. Drücken Sie die Taste **TIMER** (17), um den Timer zu aktivieren.  
⇒ Die LED Timer (16) blinkt für ca. 5 Sekunden.
2. Drücken Sie die Taste **SPEED/TIMER** (9), um die gewünschte Stundenzahl bis zum automatischen Einschalten/Ausschalten zu wählen.  
⇒ In der Segmentanzeige (13) wird die Anzahl der Stunden bis zum automatischen Einschalten/Ausschalten angezeigt.



3. Warten Sie 5 Sekunden, um die Einstellung zu bestätigen.
  - ⇒ Die LED Timer (16) leuchtet. Die Segmentanzeige (13) zeigt wieder die aktuelle Ventilationsstufe und den aktuellen Betriebsmodus an.
  - ⇒ Das Gerät schaltet sich nach der vorgegebenen Zeit ein/aus.
4. Um die Einstellung zu löschen, drücken Sie die Taste *SPEED/TIMER* (9) und wählen Sie die Stundenzahl 00 aus.
  - ⇒ Die LED Timer (16) erlischt.

### Memory-Funktion

Schalten Sie das Gerät aus dem Standby-Modus oder nach einem Stromausfall wieder ein, sind die gewählten Einstellungen für die zuletzt verwendete Betriebsart gespeichert. Ein ggf. programmierter Timer wird nicht im Gerät gespeichert.

### Oszillation einstellen

Mit der Oszillationsfunktion erreichen Sie eine gleichmäßige Ventilation.

- ✓ Das Gerät ist eingeschaltet und im Betrieb.
1. Drücken Sie die Taste *OSC* (10), um die Oszillationsfunktion zu aktivieren.
    - ⇒ Die Oszillation ist eingeschaltet.
    - ⇒ Der Ventilatorkörper dreht sich um bis zu 60°.
  2. Drücken Sie die Taste *OSC* (10), um die Oszillationsfunktion zu deaktivieren.
    - ⇒ Die Oszillation ist ausgeschaltet.
    - ⇒ Das Gerät beendet die Oszillation an der gewünschten Stelle und läuft in der eingestellten Betriebsart weiter.

### Außerbetriebnahme



#### Warnung vor elektrischer Spannung

Berühren Sie den Netzstecker nicht mit feuchten oder nassen Händen.

- Schalten Sie das Gerät aus, indem Sie die Taste *ON/OFF* (11) drücken.
- Trennen Sie das Gerät vom Stromnetz, indem Sie den Netzstecker aus der Steckdose ziehen. Fassen Sie dabei den Stecker an und nicht das Kabel.
- Reinigen Sie das Gerät bei Bedarf gemäß dem Kapitel *Wartung*.
- Lagern Sie das Gerät gemäß dem Kapitel *Transport und Lagerung*.

## Fehler und Störungen

Das Gerät wurde während der Produktion mehrfach auf einwandfreie Funktion geprüft. Sollten dennoch Funktionsstörungen auftreten, so überprüfen Sie das Gerät nach folgender Auflistung.

### Das Gerät läuft nicht an:

- Überprüfen Sie den Netzanschluss.
- Überprüfen Sie Netzkabel und Netzstecker auf Beschädigungen.
- Überprüfen Sie die bauseitige Netzabsicherung.
- Überprüfen Sie, ob der Überhitzungsschutz ausgelöst hat, siehe Kapitel *Sicherheit*.

### Das Gebläse läuft nicht an:

- Prüfen Sie, ob das Gerät eingeschaltet ist.
- Prüfen Sie die Stromversorgung und sehen Sie nach, ob der Stecker oder das Kabel defekt ist.

### Das Gerät ist laut bzw. vibriert:

- Überprüfen Sie, ob das Gerät aufrecht und standsicher aufgestellt ist.
- Überprüfen Sie, ob das Gerät richtig zusammengesetzt ist.

### Das Gerät funktioniert nach den Überprüfungen nicht einwandfrei:

Kontaktieren Sie den Kundendienst. Bringen Sie das Gerät ggf. zur Reparatur zu einem autorisierten Elektrofachbetrieb oder zum Hersteller.

## Wartung

### Tätigkeiten vor Wartungsbeginn



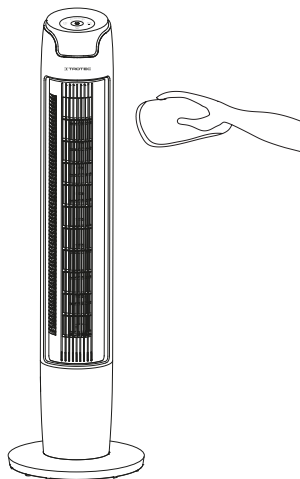
#### Warnung vor elektrischer Spannung

Berühren Sie den Netzstecker nicht mit feuchten oder nassen Händen.

- Schalten Sie das Gerät aus, indem Sie die Taste *ON/OFF* (11) drücken.
- Trennen Sie das Gerät vom Stromnetz, indem Sie den Netzstecker aus der Steckdose ziehen. Fassen Sie dabei den Stecker an und nicht das Kabel.

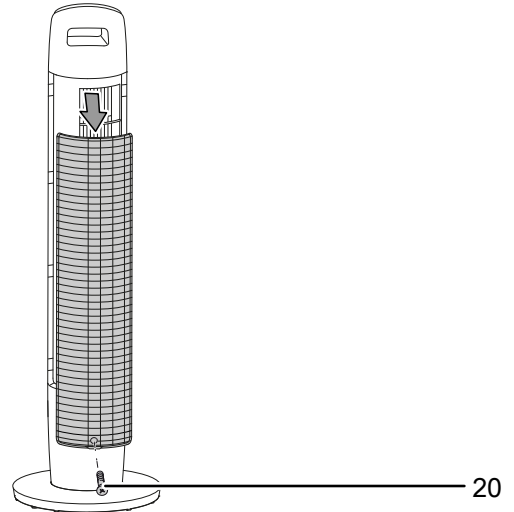
### Gehäuse reinigen

Reinigen Sie das Gehäuse mit einem angefeuchteten, weichen, fussselfreien Tuch. Achten Sie darauf, dass keine Feuchtigkeit in das Gehäuse eindringt. Achten Sie darauf, dass keine Feuchtigkeit mit elektrischen Bauteilen in Kontakt kommen kann. Verwenden Sie keine aggressiven Reinigungsmittel, wie z. B. Reinigungssprays, Lösungsmittel, alkoholhaltige Reiniger oder Scheuermittel zum Befeuchten des Tuches.

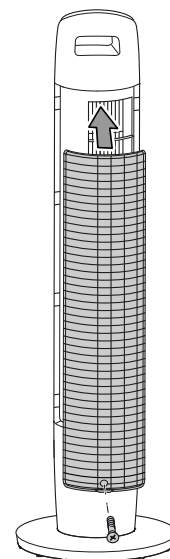


### Gehäuseabdeckung von innen reinigen

- ✓ Das Gerät ist ausgeschaltet.
  - ✓ Das Netzkabel ist aus der Netzsteckdose gezogen.
1. Entfernen Sie die Gehäuseabdeckung auf der Rückseite des Ventilatorkörpers, indem Sie die Schraube (20) lösen.



2. Reinigen Sie die Gehäuseabdeckung des Ventilatorkörpers mit einem angefeuchteten, weichen, fussselfreien Tuch. Achten Sie darauf, dass keine Feuchtigkeit in das Gehäuse eindringt. Achten Sie darauf, dass keine Feuchtigkeit mit elektrischen Bauteilen in Kontakt kommen kann. Verwenden Sie keine aggressiven Reinigungsmittel, wie z. B. Reinigungssprays, Lösungsmittel, alkoholhaltige Reiniger oder Scheuermittel zum Befeuchten des Tuches.
3. Lassen Sie die Gehäuseabdeckung vollständig trocknen.
4. Bringen Sie die Abdeckung auf der Rückseite des Ventilatorkörpers wieder an und drehen Sie die Schraube (20) ein.



- Das Gerät ist ansonsten wartungsfrei.

## Technischer Anhang

### Technische Daten

Parameter	Wert
<b>Modell</b>	<b>TVE 40 T</b>
Ventilationsstufen	6
Luftgeschwindigkeit	2 m/s
Anschlussspannung	220 - 240 V / 50 Hz
Leistungsaufnahme	45 W
Länge Netzkabel	1,80 m
Oszillation	60°
Schalldruckpegel (1 m Abstand)	57 dB(A)
Gewicht	5,5 kg
Abmessungen (Länge x Breite x Höhe)	325 x 325 x 1111 mm
Mindestabstand zu Wänden und Gegenständen	
oben (A):	30 cm
hinten (B):	30 cm
seitlich (C):	30 cm
vorne (D):	30 cm
Batterien Fernbedienung	2 x Typ AAA/1,5 V

## Entsorgung

Entsorgen Sie Verpackungsmaterialien stets umweltgerecht und nach den geltenden örtlichen Entsorgungsvorschriften.



Das Symbol einer durchgestrichenen Abfalltonne besagt, dass dieses Gerät und ggf. zugehörige Komponenten (z. B. Fernbedienungen) am Ende der Lebensdauer gemäß Richtlinie über Elektro- und Elektronik-Altgeräte (2012/19/EU) und nationalen Gesetzen nicht im Hausmüll entsorgt werden dürfen.

Zur kostenfreien Rückgabe stehen in Ihrer Nähe Sammelstellen für Elektro- und Elektronik-Altgeräte zur Verfügung. Die Adressen erhalten Sie von Ihrer Stadt- bzw.

Kommunalverwaltung. Für viele EU-Länder können Sie sich auch auf der Webseite <https://hub.trotec.com/?id=45090> über weitere Rückgabemöglichkeiten informieren. Wenden Sie sich ansonsten an einen offiziellen, für Ihr Land zugelassenen Altgeräteverwerter.

In Deutschland gilt die Pflicht der Vertreiber zur unentgeltlichen Rücknahme von Altgeräten nach § 17 Absatz 1 und 2 gemäß Elektro- und Elektronikgerätegesetz - ElektroG.

Durch die getrennte Sammlung von Elektro- und Elektronik-Altgeräten soll die Wiederverwendung, die stoffliche Verwertung bzw. andere Formen der Verwertung von Altgeräten ermöglicht sowie negative Folgen bei der Entsorgung der in den Geräten möglicherweise enthaltenen gefährlichen Stoffe auf die Umwelt und die menschliche Gesundheit vermieden werden.



Dieses Symbol einer durchgestrichenen Abfalltonne besagt, dass Batterien oder Akkus am Ende der Lebensdauer nicht im Hausmüll entsorgt werden dürfen. Sollten Batterien oder Akkumulatoren in dem Gerät enthalten sein, die Quecksilber, Cadmium oder Blei enthalten, wird das jeweilige chemische Zeichen (Hg, Cd oder Pb) unterhalb des Symbols des durchgestrichenen Mülleimers angezeigt. Lassen Sie Batterien oder batteriehaltige Elektro- und Elektronikgeräte nicht achtlos im öffentlichen Raum liegen, um eine Umweltverschmutzung zu verhindern. Batterien und Akkus müssen in der Europäischen Union - gemäß VERORDNUNG (EU) 2023/1542 DES EUROPÄISCHEN PARLAMENTS UND DES RATES vom 12. Juli 2023 über Batterien und Altbatterien - bei einer dafür vorgesehenen Sammelstelle abgegeben werden. Entnehmen Sie Batterien/Akkus und entsorgen Sie diese getrennt, entsprechend den geltenden gesetzlichen Bestimmungen.

Trotec GmbH

Grebbener Str. 7  
52525 Heinsberg  
Germany

☎ +49 2452 962-0

☎ +49 2452 962-200

✉ [online@trotec.com](mailto:online@trotec.com)

[www.trotec.com](http://www.trotec.com)