

PSCS 11-3,6V



FI

ALKUPERÄISTEN OHJEIDEN
KÄÄNNÖS
AKKURUUVINVÄÄNNIN JA
KÄRKILIPAS

 TROTEC

Sisällysluettelo

Käyttöohjetta koskevia ohjeita 1

Turvallisuus 2

Tietoa laitteesta 6

Kuljetus ja säilytys 7

Käyttöönotto 8

Käyttö 11

Tilattavat lisävarusteet..... 12

Viat ja häiriöt 12

Huolto 13

Purkaminen..... 13

Hävittäminen..... 14

Vaatimustenmukaisuusvakuutus 14

Käyttöohjetta koskevia ohjeita

Symbolit



Varoitus sähköjännitteestä

Tämä symboli viittaa sähköjännitteestä aiheutuviin hengenvaarallisiin ja terveyteen vaikuttaviin vaaroihin.



Varoitus räjähtävistä aineista

Tämä symboli viittaa räjähtävistä aineista aiheutuviin hengenvaarallisiin ja terveyteen vaikuttaviin vaaroihin.



Varoitus

Signaalisana kuvaa keskimääräistä riskitasoa, jos siltä ei vällytä, voi seurauksena olla kuolema tai vaikea loukkaantuminen.



Varoitus

Signaalisana kuvaa alhaista riskitasoa, jos siltä ei vällytä, voi seurauksena olla vähäinen tai kohtalainen loukkaantuminen.

Huomaa

Signaalisana viittaa tärkeisiin tietoihin (esim. esinevahingot), mutta ei vaaroihin.



Tietoa

Tällä symbolilla varustetut huomautukset ovat sinulle avuksi suorittamaan työt nopeasti ja turvallisesti.



Noudata ohjetta

Tällä symbolilla varustettu huomautus viittaa siihen, että ohjeita on noudatettava.



Käytä suojaseja

Tällä symbolilla varustettu huomautus viittaa siihen, että suojalaseja on käytettävä.



Käytä hengityssuojainta

Tällä symbolilla varustettu huomautus viittaa siihen, että suojamaskia on käytettävä.

Ohjeiden uusimman version ja EU-vaatimustenmukaisuusvakuutuksen voit ladata seuraavan linkin kautta:



PSCS 11-3,6V



<https://hub.trotec.com/?id=39470>

Turvallisuus

Lue tämä käyttöohje huolellisesti ennen laitteen käyttöönottoa/käyttöä ja säilytä se aina laitteen välittömässä läheisyydessä!



Varoitus

Lue kaikki sähkötyökalun mukana toimitetut turvallisuusohjeet, muut ohjeet, kuvaukset ja tekniset tiedot.

Seuraavien ohjeiden laiminlyönnistä voi olla seurauksena sähköisku, tulipalo ja/tai vakavia vammoja.

Säilytä kaikki turvallisuus- ja muut ohjeet myöhempää käyttöä varten.

Turvallisuusohjeissa käytetty nimitys *Sähkötyökalu* viittaa verkkokäyttöisiin sähkötyökaluihin (sis. verkkojohdon) tai akkukäyttöisiin sähkötyökaluihin (ilman verkkojohtoa).



Sähkötyökalujen yleinen turvallisuus - työpaikan turvallisuus

- **Pidä työalue puhtaana ja hyvin valaistuna.** Epäjärjestys tai valaisemattomat työalueet voivat johtaa tapaturmiin.
- **Älä käytä sähkötyökaluja räjähdysalttiissa tiloissa, joissa on helposti syttyviä nesteitä, kaasuja tai pölyä.** Sähkötyökalut muodostavat kipinöitä, jotka saattavat sytyttää pölyn tai höyryt.
- **Pidä lapset ja sivulliset loitolla sähkötyökalun käytön aikana.** Häiriötekijöiden vuoksi voit menettää sähkötyökalun hallinnan.



Sähkötyökalujen yleinen turvallisuus – sähköturvallisuus

- **Sähkötyökalun liitäntäpistokkeen tulee sopia pistorasiaan. Pistoketta ei saa muuttaa millään tavalla. Älä käytä adapteripistokkeita suojamaadoitettujen sähkötyökalujen kanssa.** Muuttamattomat pistokkeet ja sopivat pistorasiat vähentävät sähköiskun vaaraa.
- **Vältä kosketusta maadoitettuihin pintoihin, kuten putkiin, pattereihin, liesiin tai jääkaappeihin.** Sähköiskun vaara kasvaa, jos kehosi on maadoitettu.
- **Älä altista sähkötyökaluja sateelle tai kosteudelle.** Veden tunkeutuminen sähkötyökalun sisään lisää sähköiskun vaaraa.
- **Älä käytä liitäntäjohtoa laitteen kantamiseen, ripustamiseen tai vetääksesi pistokkeen pistorasiasta. Pidä liitäntäjohto loitolla kuumuudesta, öljystä, terävistä reunoista tai liikkuvista osista.** Vahingoittuneet tai sotkeutuneet liitäntäjohdot lisäävät sähköiskun vaaraa.

- **Jos käytät sähkötyökalua ulkona, käytä ainoastaan jatkojohtoja, jotka soveltuvat myös ulkokäyttöön.** Ulkokäyttöön soveltuvan jatkojohdon käyttö pienentää sähköiskun vaaraa.
- **Jos sähkötyökalun käyttöä kosteassa ympäristössä ei voida välttää, käytä vikavirtasuojakytkintä.** Vikavirtasuojakytkimen käyttö vähentää sähköiskun vaaraa.
- **Pidä laite eristetyillä pinnoilla tehdessäsi työtä, jossa ruuvi voi osua piilossa olevaan sähköjohtoon tai omaan verkkojohtoon.** Ruuvien osuminen jännitteelliseen johtoon voi tehdä myös laitteen metalliosat jännitteellisiksi ja aiheuttaa sähköiskun.



Sähkötyökalujen yleinen turvallisuus – henkilöturvallisuus

- **Ole valpas, kiinnitä huomiota siihen, mitä teet ja käytä tervettä järkeä työskennellessäsi sähkötyökalulla. Älä käytä sähkötyökalua, jos olet väsynyt tai huumeiden, alkoholin tai lääkkeiden vaikutuksen alaisena.** Hetken tarkkaamattomuus sähkötyökalua käytettäessä voi aiheuttaa vakavan loukkaantumisen.



Käytä henkilökohtaisia suojavarusteita ja aina suojalaseja. Henkilökohtaiset suojavarusteet, kuten pölynaamari, luistamattomat turvakengät, suojakypärä tai kuulosuojaimet sähkötyökalun tyyppin ja käyttötavan mukaan vähentävät loukkaantumisriskiä.

- **Estä tahaton käynnistyminen. Varmista, että sähkötyökalu on kytketty pois päältä ennen kuin se liitetään virtalähteeseen ja/tai akkuun sekä ennen nostamista tai kantamista.** Jos kannat sähkötyökalua sormi kytkimellä tai liität laitteen virtalähteeseen päälle kytkettynä, voi seurauksena olla tapaturma.
- **Poista kaikki säätötyökalut ja ruuviavaimet, ennen kuin käynnistät sähkötyökalun.** Työkalu tai avain, joka sijaitsee sähkötyökalun pyörivässä osassa, voi aiheuttaa loukkaantumisia.
- **Vältä epänormaalia asentoa. Varmista tukeva asento ja säilytä tasapaino koko ajan.** Näin pystyt ohjaamaan laitetta paremmin odottamattomissa tilanteissa.
- **Käytä sopivaa vaatetusta. Älä käytä löysiä vaatteita tai koruja. Pidä hiukset ja vaatteet kaukana liikkuvista osista.** Löysät vaatteet, korut tai pitkät hiukset voivat tarttua liikkuviin osiin.
- **Jos on mahdollista asentaa pölynimu- ja keräyslaitteistoja, ne on liitettävä ja niitä on käytettävä oikealla tavalla.** Pölynimurien käyttö voi vähentää pölyn aiheuttamia vaaroja.

- **Älä luota onneesi ja laiminlyö sen vuoksi sähkötyökalujen käyttöä koskevia turvallisuusmääräyksiä, vaikka tuntisitkin sähkötyökalun lukuisten käyttökertojen jälkeen.** Vain sekunnin murto-osan kestävä varomaton toiminta voi aiheuttaa vakavia vammoja.

Sähkötyökalujen yleinen turvallisuus – sähkötyökalujen käyttö ja käsittely

- **Älä ylikuormita sähkötyökalua. Käytä työhösi siihen tarkoitettua sähkötyökalua.** Oikean sähkötyökalun avulla työskentelet paremmin ja turvallisemmin ilmoitetulla tehoalueella.
- **Älä käytä sähkötyökalua, jos sen kytkin on viallinen.** Sähkötyökalu, jota ei voi enää kytkeä päälle tai pois päältä, voi olla vaarallinen, ja se täytyy korjata.
- **Vedä pistoke pistorasiasta ja/tai poista irrotettava akku ennen kuin teet laitteeseen asetuksia, vaihdat käyttöosia tai siirrät sähkötyökalun varastoitavaksi.** Tämä varotoimenpide estää sähkötyökalun tahattoman käynnistyksen.
- **Säilytä käyttämättömät sähkötyökalut poissa lasten ulottuvilta. Älä anna sellaisten henkilöiden käyttää sähkötyökalua, jotka eivät tunne sitä tai jotka eivät ole lukeneet näitä ohjeita.** Sähkötyökalut ovat vaarallisia, jos niitä käyttävät kokemattomat henkilöt.
- **Hoida sähkötyökaluja ja käyttöosia huolellisesti.** Tarkista, että liikkuvat osat toimivat kunnolla eivätkä juutu kiinni sekä se, ettei laitteessa ole rikkonaisia tai vahingoittuneita osia, jotka voivat heikentää sähkötyökalun toimintaa. Korjauta vahingoittuneet osat ennen sähkötyökalun käyttöä. Monet onnettomuudet johtuvat huonosti huolletuista sähkötyökaluista.
- **Pidä terät terävinä ja puhtaina.** Huolellisesti huollettujen leikkaustyökalujen terävät terät eivät juutu herkästi kiinni ja niitä on helpompi ohjata.
- **Käytä sähkötyökalua, käyttöosia jne. näiden ohjeiden mukaisesti. Ota huomioon työolosuhteet ja suoritettava tehtävä.** Sähkötyökalujen käyttö muihin kuin ilmoitettuihin käyttötarkoituksiin voi aiheuttaa vaarallisia tilanteita.
- **Pidä kahvat ja kädensijat kuivina, puhtaina ja vapaina öljystä ja rasvasta.** Liukkaiden kahvojen ja kädensijojen vuoksi ei sähkötyökalun turvallinen käyttö ja hallinta ole mahdollista odottamattomissa tilanteissa.

Sähkötyökalujen yleinen turvallisuus – akkutyökalujen käyttö ja käsittely

- **Lataa akut vain valmistajan suosittelemilla latureilla.** Laturi, joka soveltuu tiettyntyyppisille akuille voi aiheuttaa palovaaran, kun sitä käytetään muiden akkujen kanssa.
- **Käytä vain sähkötyökaluille tarkoitettuja akkuja.** Muiden akkujen käyttö voi aiheuttaa loukkaantumisia ja tulipalon.
- **Pidä käyttämätön akku kaukana paperiliittimistä, kolikoista, avaimista, nauloista, ruuveista tai muista pienistä metalliesineistä, jotka voivat aiheuttaa kontaktien silloittumisen.** Oikosulku akun napojen välillä saattaa aiheuttaa palovammoja tai tulipalon.
- **Vääränlainen käyttö voi aiheuttaa akkunesteen valumisen ulos. Vältä koskettamasta sitä. Jos joudut kosketuksiin nesteen kanssa, huuhtelee alue vedellä. Jos nestettä joutuu silmiin, ota lisäksi yhteyttä lääkäriin.** Ulos valuva akkuneste voi aiheuttaa ihoärsytystä tai palovammoja.
- **Älä käytä vaurioituneita akkuja tai akkuja, joihin on tehty muutoksia.** Vaurioituneet tai muutetut akut voivat käyttäytyä odottamattomalla tavalla ja aiheuttaa tulipalon, räjähdysen tai loukkaantumisvaaran.
- **Älä altista akkua tulelle tai liian korkeille lämpötiloille.** Tuli tai yli 130 °C:n lämpötilat voivat aiheuttaa räjähdysen.
- **Noudata kaikkia latausohjeita. Älä koskaan lataa akkua tai akkutyökalua käyttöohjeessa ilmoitetun lämpötila-alueen ulkopuolella.** Väärä lataustapa tai lataus sallitun lämpötila-alueen ulkopuolella voi rikkoa akun ja lisätä palovaaraa.

Sähkötyökalujen yleinen turvallisuus - huoltopalvelu

- **Korjauta sähkötyökalu vain pätevällä ammattihenkilöllä ja käytä vain alkuperäisiä varaosia.** Näin varmistetaan sähkötyökalun turvallisuus.



Akkuruuviväännintä koskevat turvallisuusohjeet



Käytä suojalaseja ja suusuojusta käsitellessäsi materiaaleja, jotka mahdollisesti sisältävät terveydelle vaarallisia aineita (esim. asbestia).



- Varmista työkappale kiinnityslaitteen tai ruuvipenkin avulla.
- Pidä sähkötyökalusta tukevasti kiinni. Ruuveja kiristettäessä tai irrotettaessa voi äkillisesti kehittyä suuria reaktiomomenteja.
- Sammuta sähkötyökalu heti, jos työkalu jumittuu. Varo suuria reaktiomomenteja, jotka aiheuttavat takapotkun.
- **Pidä laitteesta kiinni sen eristetyistä kädensijoista tehdessäsi töitä, joissa ruuvi voi osua piilossa oleviin sähköjohtoihin.** Ruuvin osuminen jännitteelliseen johtoon voi tehdä myös laitteen metalliosat jännitteellisiksi ja aiheuttaa sähköiskun.
- Laitteella työskenneltäessä sekä kuljetuksen tai säilytyksen ajaksi sen pyörimissuunnan kytkin on asetettava keskiasentoon (lukitus). Estät siten sähkötyökalun tahattoman käynnistymisen.
- Ennen kuin lasket laitteen, odota, kunnes sähkötyökalu on pysähtynyt.

Määräystenmukainen käyttö

Käytä PSCS 11-3,6V -laitetta vain ruuvien ruuvaamiseen kiinni ja auki teknisiä tietoja noudattaen.

Suosittellemme käyttämään sähkötyökalua Trotecin alkuperäisten lisävarusteiden kanssa.

Määräystenvastainen käyttö

Laite ei sovellu poraamiseen.

Henkilöstön pätevyys

Laitetta käyttävien henkilöiden on:

- luettava ja ymmärrettävä ohjeet, erityisesti kappale Turvallisuus.

Henkilökohtaiset suojavarusteet



Käytä suojalaseja.

Ne suojaavat silmiäsi irtoavilta, putoavilta ja lentäviltä osilta, jotka voivat aiheuttaman vaaratilanteen.



Käytä hengityssuojainta.

Se suojaa hengenvaarallisten pölyjen hengittämiseltä, joita voi syntyä työskentelyn aikana.

Muut vaarat



Varoitus sähköjännitteestä

Sähköiskun vaara puutteellisen eristyksen vuoksi. Tarkista laite ennen jokaista käyttöä vaurioiden ja moitteettoman toiminnan varalta. Jos havaitset vaurioita, älä käytä laitetta. Älä käytä laitetta, jos laite tai kätesi ovat kosteat tai märät!



Varoitus sähköjännitteestä

Sähköosien huoltotöitä saavat suorittaa vain niihin valtuutetut asiantuntijat!



Varoitus sähköjännitteestä

Irrota laitteen laturipistoke sähköverkosta ennen kaikkia huoltotöitä! Vedä virtajohto pistorasiasta tarttumalla verkkopistokkeeseen.



Varoitus sähköjännitteestä

Koteloon sisään pääsevät nesteet aiheuttavat oikosulun vaaran! Älä upota laitetta ja tarvikkeita veteen. Varo, että koteloon ei pääse vettä tai muita nesteitä.



Varoitus räjähtävistä aineista

Älä altista akkua yli 45 °C:n lämpötilalle! Varmista, että akku ei joudu kosketuksiin veden tai tulen kanssa! Vältä suoraa auringonvaloa ja kosteutta. Räjähdyksivaara!



Varoitus

Myrkylliset pölyt!



Käsittelyssä kehittyneet haitalliset / myrkylliset pölyt ovat terveyttä vaarantavia käyttäjälle ja lähistöllä oleskeleville henkilöille.



Käytä suojalaseja ja pölynaamaria!



Varoitus

Varo asbestipitoisia materiaaleja! Asbesti on syöpää aiheuttava.

**Varoitus**

Varo, että et joudu kosketuksiin virta-, kaasu- tai vesijohtoihin sähkötyökalulla työskennellessäsi. Tarkista seinä ja mahdollinen porauskohta ennen porausta mahdollisuuksien mukaan johtopaikantimella.

**Varoitus**

Loukkaantumisvaara ympärillä lojuvista osista tai rikkoutuvista työkalun lisäosista.

**Varoitus**

Tämä laite saattaa aiheuttaa vaaratilanteita, jos sitä käyttää kouluttamaton henkilö tai jos sitä käytetään määräystenvastaisesti! Ota huomioon henkilöstön pätevyys!

**Varoitus**

Laite ei ole leikkikalua eikä sitä saa jättää lasten ulottuville.

**Varoitus**

Tukehtumisvaara!
Älä jätä pakkausmateriaalia lojumaan. Se voi olla vaarallinen joutuessaan lasten käsiin.

**Varoitus**

Tärinäpäästöt voivat aiheuttaa terveydellisiä vahinkoja, jos laitetta käytetään yhtämittaisesti pitemmän aikaa tai jos sitä ei ohjata tai huolleta asiaankuuluvasti.

**Varoitus**

Säilytä riittävä etäisyys lämmönlähteisiin.

Huomaa

Laite voi vahingoittua, jos säilytät tai kuljetat sitä asiaankuulumattomasti.
Tutustu laitteen kuljetusta ja säilytystä koskeviin tietoihin.

Huomaa

Vaihda pyörimissuuntaa vain laitteen ollessa pysäytettynä! Muussa tapauksessa laite voi vaurioitua.

Huomaa

Valitse käyttötapaa vastaava vääntömomentti ja pyörimissuunta. Väärä valinta voi johtaa laitteen vaurioitumiseen.

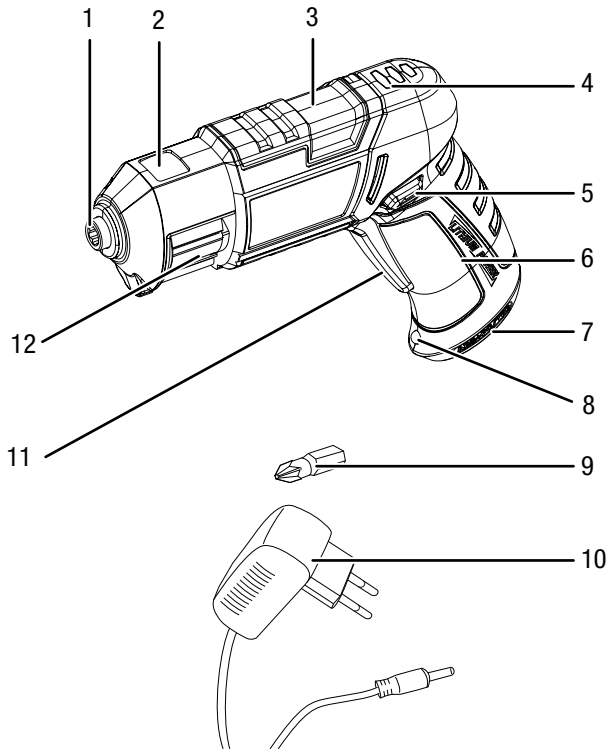
Tietoa laitteesta

Laitteen kuvaus

Akkuruuvinvääntimessä PSCS 11-3,6V on integroitu kärkilipas kärkien helppoon vaihtoon ilman työkaluja.

Integroidulla LED-työvalolla työkalupale tai työalusta on aina hyvin valaistu.

Laitteen osat



Nro	Nimike
1	Magneetikärjen pidike
2	Kärkilippaan ikkuna
3	Työnnin kärkien vaihtoon
4	3-asteinen akun kapasiteettinäyttö
5	Oikealle/vasemmalle käynti, lukitus
6	Kahva
7	Laturin liitäntä
8	LED-työvalo
9	Kärki 25 mm
10	Laturi
11	Virtakytkin
12	Kärkilipas

Pakkauksen sisältö

- 1 x akkuruuvinvääntin ja kärkilipas
- 1 x pikalaturi
- 6 x terä (25 mm)
- 1 x ohje

Tekniset tiedot

Parametri	Arvo
Malli	PSCS 11-3,6V
Nimellisjännite	3,6 V ---
Tyhjäkäyntikierrosluku	230 min^{-1}
Työkalupidike	Magneettinen, kuusikulmainen kärkipidike
Vääntömomentti maks.	4 Nm
Paino	470 g
Akku (integroitu)	
Tyyppi	Li-ion
Nimellisjännite	3,6 V ---
Kapasiteetti	1 500 mAh
Laturi	PSCS 11-3,6V AC
Tulo	
Nimellisjännite	100–240 V \sim 50–60 Hz
Tehonotto	8 W
Lähtö	
Nimellisjännite	5 V ---
Latausvirta	600 mA
Latauksen kesto aika	3 h
Suojausluokka	II / \square
Äänitasot standardin EN 60745 mukaan	
Äänenpainetaso	62 dB(A)
Äänitehotaso	75,8 dB(A)
Toleranssi K	3 dB(A)
Tärinätiedot standardin EN 60745 mukaan	
Tärinäpäästöarvo metalliin porattaessa/ruuvattaessa ah=in	0,216 m/s^2
Toleranssi K	1,5 m/s^2

Melu- ja värinäarvoja koskevia tietoja:

- Näissä ohjeissa ilmoitettu värinäpäästöarvo on mitattu EN 60745 normin mukaisen mittausmenettelyn mukaisesti ja sitä voi käyttää laitteiden vertailuun. Ilmoitettua värinäpäästöarvoa voi käyttää myös altistumisen arviointiin.

**Varoitus**

- Tärinäpäästöt voivat aiheuttaa terveydellisiä vahinkoja, jos laitetta käytetään yhtämittaisesti pitemmän aikaa tai jos sitä ei ohjata tai huolleta asiaankuuluvasti.
- Tärinäarvo muuttuu sähkötyökalun käytöstä ja voi joissakin tapauksissa olla poikkeava näissä ohjeissa ilmoitettujen arvojen kanssa. Tärinän kuormitusta voitaisiin aliarvioida, jos laitetta käytetään säännöllisesti näin. Tarkan värinäarvon arvioimiseksi tietyinä työaikana pitäisi ottaa huomioon myös ajat, jolloin laite kytketään päältä pois tai käy, mutta ei kuitenkaan ole käytössä. Se voi koko työajan huomioon ottaen vähentää olennaisesti värinäkuormitusta.

Kuljetus ja säilytys**Huomaa**

Laitte voi vahingoittua, jos säilytät tai kuljetat sitä asiaankuulumattomasti. Tutustu laitteen kuljetusta ja säilytystä koskeviin tietoihin.

Kuljetus

Ota huomioon seuraavaa **ennen** jokaista kuljetusta:

- Sammuta laite kääntämällä oikealle-/vasemmallekäynnin valintakytkin keskiasentoon (lukitus).
- Vedä laturin virtajohto pistorasiasta tarttumalla pistokkeeseen.
- Anna laitteen jäähtyä.

Laitteen Li-ion-akut täyttävät lakisääteiset vaarallisten materiaalien vaatimukset.

Ota huomioon seuraavat ohjeet Li-ion-akkujen kuljetuksesta ja lähettämisestä:

- Akkuja voi kuljettaa huoletta kadulla.
- Kun lähetyksestä huolehtii kolmas osapuoli (esim. lentokuljetus tai huolintaliike), on noudatettava pakkausta ja merkintöjä koskevia erityisvaatimuksia. Lähetystä valmisteltaessa on kysyttävä neuvoa vaarallisten materiaalien asiantuntijalta.
 - Lähetä akkuja vain, kun kotelo on ehjä.
 - Noudata lisäksi kansallisia määräyksiä.

Säilytys

Ota huomioon seuraavat ohjeet **ennen** jokaista varastointia:

- Sammuta laite kääntämällä oikealle-/vasemmallekäynnin valintakytkin keskiasentoon (lukitus).
- Vedä laturin virtajohto pistorasiasta tarttumalla pistokkeeseen.
- Anna laitteen jäähtyä.
- Puhdista laite kappaleessa Huolto annettujen ohjeiden mukaisesti.
- Älä varastoi täysin tyhjäksi purkautuneita Li-ion-akkuja. Tyhjäksi purkautuneiden akkujen varastointi voi aiheuttaa syväpurkauksen ja siten vaurioittaa akkuja.

Kun laitetta ei käytetä, noudata seuraavia säilytysolosuhteita:

- kuivassa paikassa jäätymiseltä ja kuumuudelta suojattuna
- ympäristölämpötila alle 40 °C
- säilytä pölyltä ja suoralta auringon säteilyltä suojatussa paikassa

Käyttöönotto

Laitteen ottaminen pakkauksesta

- Ota laite pakkauksesta.



Varoitus sähköjännitteestä

Sähköiskun vaara puutteellisen eristyksen vuoksi. Tarkista laite ennen jokaista käyttöä vaurioiden ja moitteettoman toiminnan varalta. Jos havaitset vaurioita, älä käytä laitetta. Älä käytä laitetta, jos laite tai kätesi ovat kosteat tai märät!

- Tarkasta kuljetuslaukun sisällön täydellisyys ja katso, näkyykö vaurioita.



Varoitus

Tukehtumisvaara!
Älä jätä pakkausmateriaalia lojumaan. Se voi olla vaarallinen joutuessaan lasten käsiin.

- Hävitä pakkausmateriaali kansallisten määräysten mukaisesti.

Akun lataaminen



Varoitus

Kahva voi lämmetä akkua ladatessa, se on kuitenkin täysin normaalia.

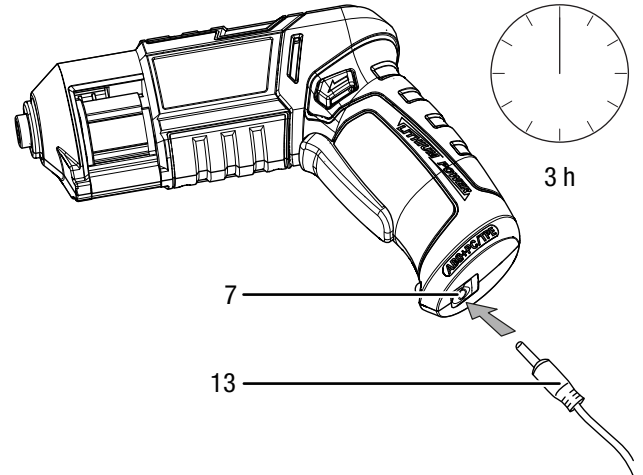
Huomaa

Akku voi vahingoittua asiaankuulumattomasta latauksesta.
Älä koskaan lataa akkua, jos ympäristölämpötila on alle 10 °C tai yli 40 °C.

Toimituksessa akku on puoliksi ladattu, jolla estetään mahdollisesta syväpurkauksesta aiheutuva vahingoittuminen.

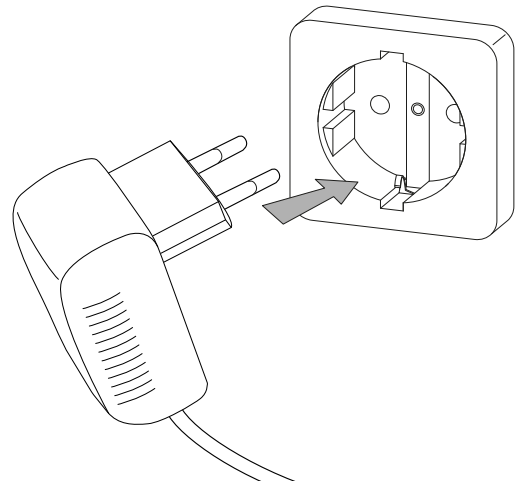
Akku on ladattava ennen ensimmäistä käyttöönottoa ja heikon tehon vuoksi (vain punainen LED palaa edelleen akun kapasiteettinäytössä (4)). Toimi seuraavasti:

- Aseta laturin koaksiaaliliitin (13) latausliitäntään (7).



- Kytke laturin (10) pistoke asianmukaisesti suojattuun pistorasiaan.

⇒ Latausaika on noin 3 tuntia.



- Odota, kunnes akun kapasiteettinäytön (4) 3 LEDiä ovat syttyneet.

⇒ Akku on ladattu.

- Vedä laturi (10) pois pistorasiasta.

- Poista koaksiaaliliitin (13) laitteesta.

⇒ Laite ja laturi (10) ovat mahdollisesti lämmenneet latauksen aikana.

Anna laitteen jäähtyä huonelämpötilaan.



Tietoa

Laitetta ei voi kytkeä päälle, jos laturi on liitetty siihen.

Virtakytkintä (11) voi käyttää, mutta moottori ei käynnisty. LED-työvalo (8) ja akun kapasiteettinäyttö (4) palavat.

Akun lataustilan tarkastus

Akun lataustila ilmoitetaan akun kapasiteettinäytössä (4) kolmella LED-valolla seuraavasti:

Ledin väri	Merkitys
Vihreä – oranssi – punainen	maksimaalinen lataus/teho
Oranssi – punainen	keskimääräinen lataus/teho
Punainen	heikko lataus – lataa akku

1. Paina virtapainiketta (11).
⇒ Voit lukea lataustason akun kapasiteettinäytöstä (4).

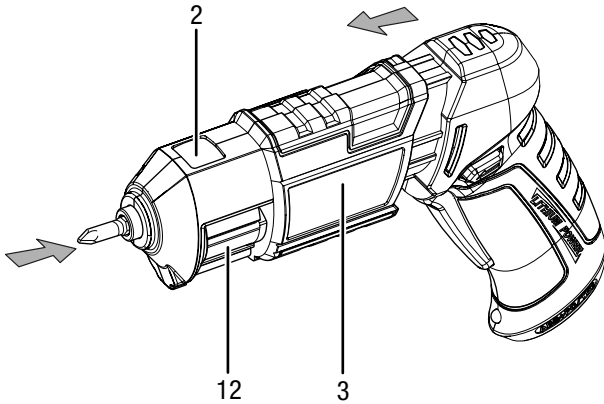
Työkalujen vaihto

Huomaa

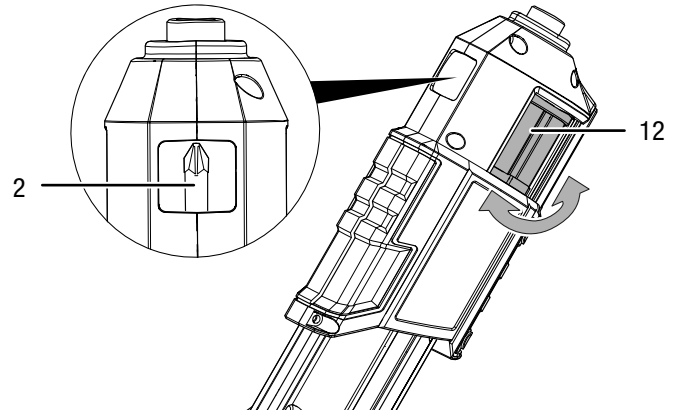
Vaihteiston vahingoittumisen estämiseksi aseta oikealle-/vasemmallekäynti (5) keskiasentoon (lukitus). Virtakytkintä (11) voi käyttää myös kärkien vaihtoon tarkoitetun työntimen (3) ollessa vedettynä ulos.

Laitteessa on kuusikulmaisille kärjille tarkoitettu kärkilipas, jossa on mekaaninen lukitus. Irrota ja kiinnitä työkalut seuraavalla tavalla:

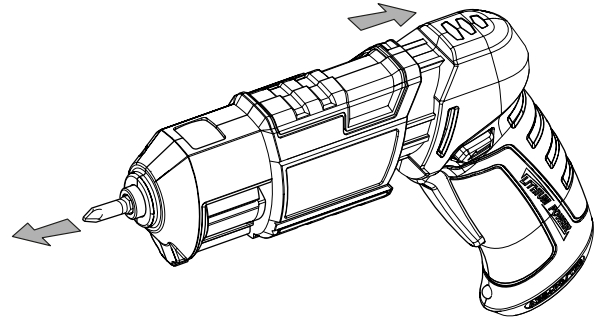
1. Käännä oikealle-/vasemmallekäynti (5) keskiasentoon (lukitus)
2. Vedä työntimen kärkien vaihtoa varten (3) eteenpäin.
⇒ Käytössä oleva kärki työntyy kärkilippaaseen (12).



3. Valitse haluamasi kärki kiertämällä kärkilippasta (12) vasemmalle tai oikealle.
⇒ Valittu kärki näkyy ikkunassa (2) suurennettuna.



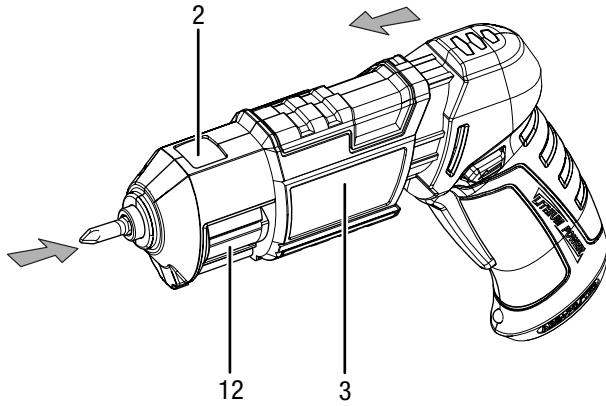
4. Vedä kärkien vaihdon työntimen (3) taas takaisin.
⇒ Valittu kärki työntyy kärkilippaasta (12) magneettiseen kärkipidikkeeseen (1).



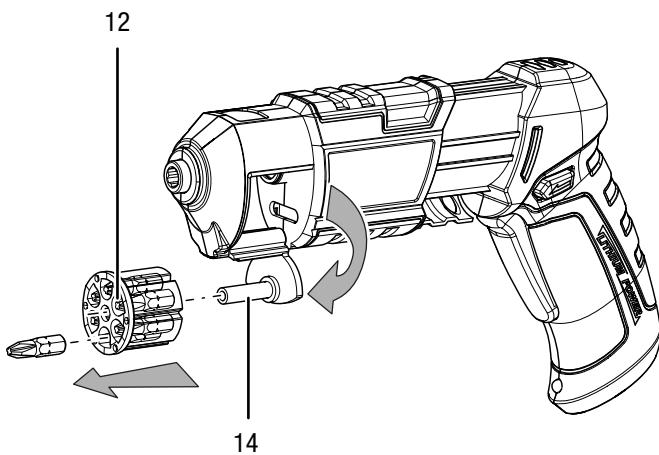
Kärkilippaan täyttäminen.

Kärkilipas voidaan täyttää jopa kuudella 25 mm:n kärjellä.

1. Käännä oikealle-/vasemmallekäynti (5) keskiasentoon (lukitus)
2. Vedä kärkienvaihdon työnnin (3) eteenpäin.
⇒ Käytössä oleva kärki työntyy kärkilippaaseen (12).

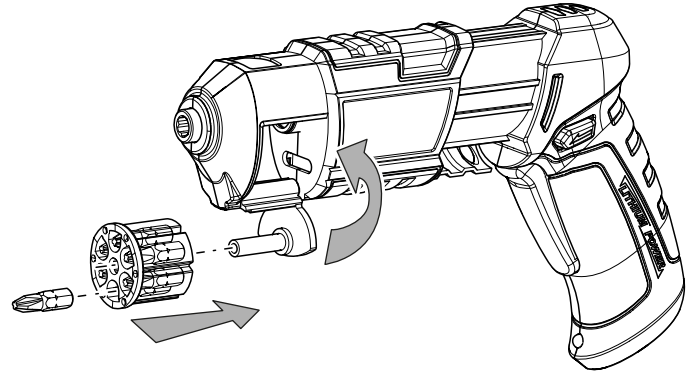


3. Työnnä kärkilipas (12) laitteesta painamalla lipas ulos vasemmalle.

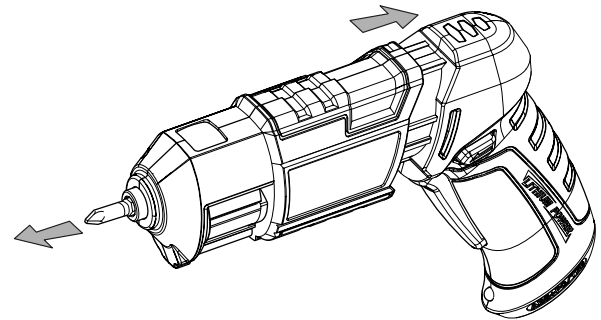


4. Ota kärkilipas (12) irti pidikkeestä (14).
5. Poista tarpeettomat kärjet kärkilippaasta (12).

6. Täytä kärkilipas (12) haluamillasi kärjillä. Tarkista, että kärkien päät osoittavat eteenpäin.



7. Aseta kärkilipas (12) takaisin pidikkeeseen (14). Kärkilippaan (12) etureuna on vähän paksumpi, joten se voidaan asettaa vain yhteen suuntaan.
8. Aseta kärkilipas (12) takaisin laitteeseen.
9. Valitse haluamasi kärki.
10. Vedä kärkienvaihdon työnnin (3) taas takaisin.
⇒ Valittu kärki työntyy kärkilippaasta (12) magneettiseen kärkipidikkeeseen (1).



Käyttö

Vinkkejä ja ohjeita akkuruuvinvääntimen käyttöön

Yleistä:

- Tarkista aina ennen työkalun käyttöä, että työkalu on kunnolla kiinni kärkipidikkeessä.
- Oikealle-/vasemmallekäynnin (lukitus) keskiasento soveltuu tauoille tai kärkien vaihtoon.

Ruuvaus:

- Pehmeän puun kohdalla ruuvaukseen ei tarvita esiporausta.
- Kovalle puulle sekä isoille ruuveille suositellaan esiporausta.
- Uppokantaruuveja käytettäessä porareikää on ensin syvennettävä.

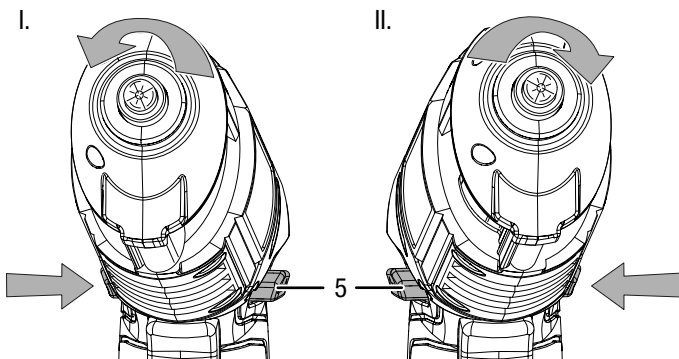
Pyörimissuunnan valinta

Huomaa

Vaihda pyörimissuuntaa vain laitteen ollessa pysäytettyä! Muussa tapauksessa laite voi vaurioitua.

Moottorin pyörimissuuntaa voidaan vaihtaa oikealle-/vasemmallekäynnin kytkimellä (5).

1. Paina oikealle-/vasemmallekäynti (5) kokonaan siihen suuntaan, johon moottorin on pyörittävä.

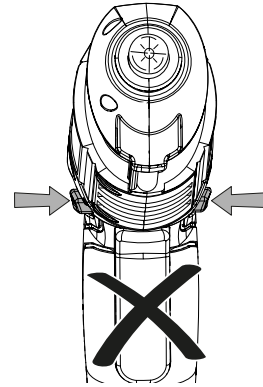


I Ruuvaus

II Ruuvien poisto

2. Tarkista kokeilemalla lyhyesti, sopiiko pyörimissuunta aiottuun tehtävään. Väärin valittu pyörimissuunta voi vahingoittaa työkalua ja/tai työkappaletta.

3. Aseta oikealle-/vasemmallekäynti (5) tarvittaessa keskiasentoon (lukitus), jolloin virtakytkin (11) lukittuu.



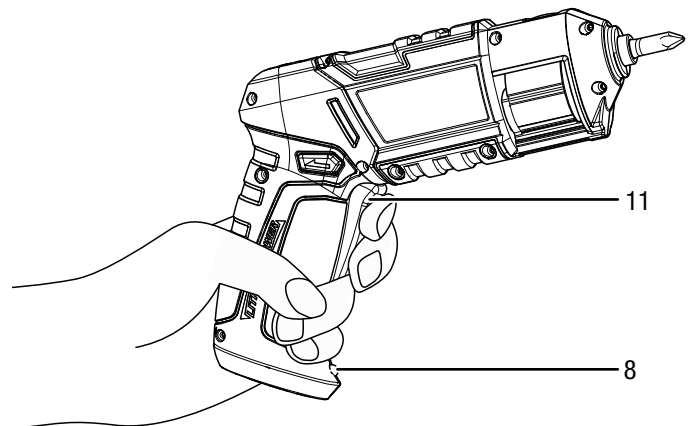
Laitteen käynnistäminen ja sammuttaminen

Huomaa

Älä kytke laitetta päälle, kun kärkienvaihdon työnkin (3) on avattuna.

Laitte, kärkilipas tai kärjet voisivat vahingoittua.

1. Tarkista, on kärkienvaihdon työnkin (3) suljetussa asennossa.
2. Tarkista, sopivatko kiinnitetty työkalu ja säädetty vääntömomentti aiottuun tehtävään.
3. Tarkista, onko työkappale kiinnitetty ja työskentelypinta valmistettu asianmukaisesti.
4. Pidä virtakytkintä (11) ruuvauksen tai poraamisen aikana painettuna.
⇒ LED-työvalo (8) palaa.



5. Pysäytä laite vapauttamalla virtakytkin (11).
⇒ LED-työvalo (8) sammuu.



Tietoa

Moottori on varustettu integroidulla jarrulla, joka pysäyttää laitteen nopeasti, kun virtakytkin (11) vapautetaan.

Käytöstä poistaminen

1. Käännä oikealle-/vasemmallekäynti (5) keskiasentoon (lukitus)
2. Anna laitteen jäähtyä tarvittaessa.
3. Poista työkalu laitteesta (katso luku Käyttöönotto).
4. Puhdista laite kappaleen Huolto mukaisesti.
5. Varastoi laite kappaleen Varastointi mukaisesti.

Tilattavat lisävarusteet



Varoitus

Käytä ainoastaan käyttöohjeessa esitettyjä lisävarusteita ja -laitteita. Muiden kuin käyttöohjeessa suositeltujen työkalujen tai muiden lisävarusteiden käyttö voi aiheuttaa loukkaantumisvaaran.

Tarvikkeet	Tuotenumero
Ruuvi-kärki-sarja, 32- osainen	6.200.001.001

Viat ja häiriöt

Laitteen toiminta on tarkastettu monta kertaa valmistuksen aikana. Jos toiminnassa tästä huolimatta ilmenee häiriöitä, tarkista laite seuraavan luettelon mukaan.

Vian etsinnän tai korjaamisen, jotka vaativat kotelon avaamista, saavat suorittaa ainoastaan laitemyyjät tai Trotec.

Ensimmäisen käytön aikana ilmenee vähän savua tai hajua:

- Kyseessä ei ole vika tai häiriö. Lyhyen käynnin jälkeen nämä poistuvat.

Akku ei lataa:

- Tarkista, onko laite liitetty korrektisti laturiin ja laturi taas liitetty virtalähteeseen.
- Tarkista verkkoliitäntä.
- Tarkista verkkojohdon ja verkkopistokkeen kunto.
- Tarkista sulake.
- Tarkista pikalaturin kunto. Jos pikalaturi on viallinen, älä käytä sitä enää. Ota yhteyttä Trotec-asiakaspalveluun.
- Tarkista, onko laturin liitäntäkohta likaantunut. Poista lika tarvittaessa.
- Akku on mahd. rikki. Ota yhteyttä Trotec-asiakaspalveluun.

Laite ei käynnisty:

- Akun teho on mahdollisesti liian heikko. Lataa akku.
- Tarkista oikealle- / vasemmallekäynnin asento. Kytkintä täytyy painaa kokonaan sisään. Jos oikealle- / vasemmallekäynti on keskiasennossa (lukitus), on virtakytkin lukitettu.
- Tarkista, onko pikalaturi liitetty laitteeseen. Laite ei käynnisty, jos laturi on liitetty siihen.



Tietoa

Odota vähintään 10 minuuttia ennen kuin käynnistät laitteen uudelleen.

Virtakytkintä ei voi painaa:

- Tarkista, onko oikealle-/vasemmallekäynti keskiasennossa (lukitus). Aseta haluamasi pyörimissuunta lukituksen poistamiseksi.

Huomaa

Odota vähintään 3 minuuttia kaikkien huolto- ja korjaustöiden jälkeen. Käynnistä laite vasta sitten.

Laite ei toimi häiriöttömästi näiden tarkistusten jälkeen?

Ota yhteyttä asiakaspalveluun. Toimita laite tarvittaessa korjattavaksi asiantuntijalle tai yritykselle Trotec.

Huolto

Toimenpiteet ennen huoltoa



Varoitus sähköjännitteestä

Älä koske laitteen verkkopistokkeeseen, jos kätesi ovat kosteat tai märät.

- Sammuta laite.
- Vedä laturin virtajohto pistorasiasta tarttumalla pistokkeeseen.
- Anna laitteen jäähtyä kokonaan.



Varoitus sähköjännitteestä

Huoltotoimenpiteet, jotka vaativat kotelon avaamista, saavat suorittaa ainoastaan valtuutetut ammattilaiset tai Trotec.

Huoltoa koskevia ohjeita

Laitteen sisällä ei ole yhtään laitteen käyttäjän huollettavaa tai voideltavaa osaa.

Puhdistus

Laite on puhdistettava aina ennen käyttöä ja sen jälkeen.

Huomaa

Laitetta ei pidä voidella puhdistuksen jälkeen.



Varoitus sähköjännitteestä

Koteloon sisään pääsevät nesteet aiheuttavat oikosulun vaaran!

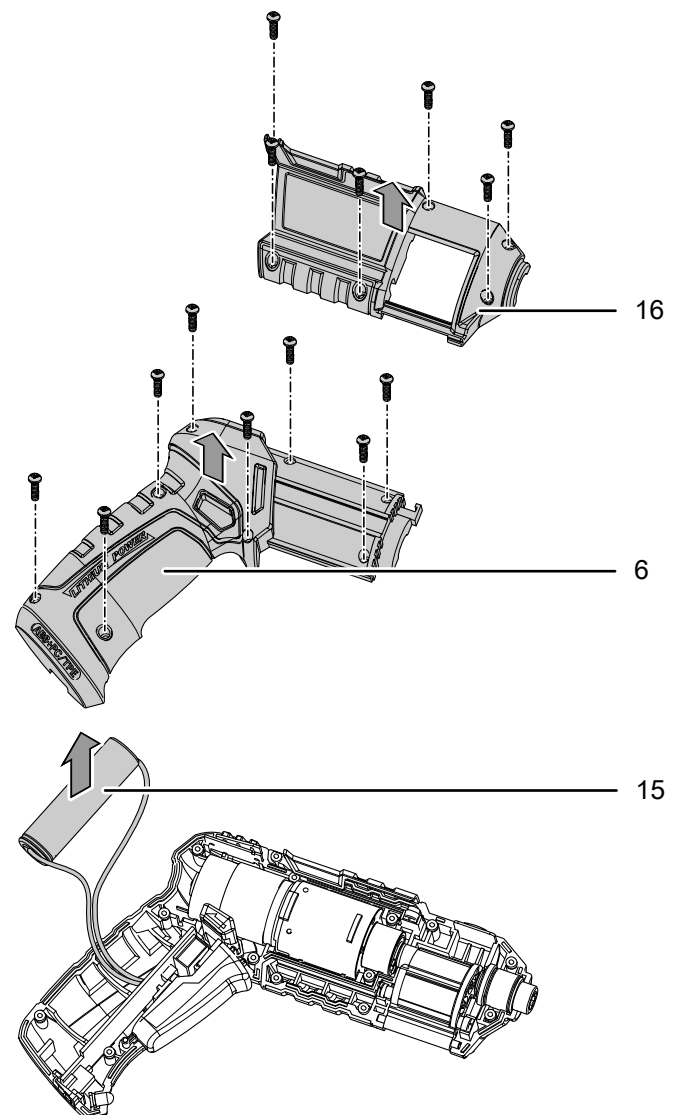
Älä upota laitetta ja tarvikkeita veteen. Varo, että koteloon ei pääse vettä tai muita nesteitä.

- Puhdista laite kostutetulla, pehmeällä ja nukkaamattomalla pyyhkeellä. Varmista, että laitteen sisään ei pääse kosteutta. Varmista, että sähköosat eivät pääse kostumaan. Älä käytä liinan kostuttamiseen voimakkaita puhdistusaineita, kuten puhdistussuihkeita, liuotteita, alkoholipitoisia puhdistusaineita tai hankausaineita.
- Puhdista laite pehmeällä ja nukkaamattomalla liinalla.
- Kuivaa terät pehmeällä ja nukkaamattomalla liinalla.
- Pidä laitteen liitoskohdat, akku ja laturi puhtaina.
- Pidä tuuletusaukot puhtaina pölystä, jolloin estät moottorin ylikuumenemisen.

Purkaminen

Akun irrottaminen ja hävittäminen

1. Pura akun lataus kokonaan antamalla laitteen käydä moottorin pysähtymiseen asti.
2. Irrota kotelon (16) etuosan 6 ruuvia.
3. Avaa etukotelo (16).
4. Irrota kahvan (6) kahdeksan ruuvia.
5. Avaa kahvan (6) kotelo.
6. **Vaihtoehto A (ilman liittintä):** Pidä kiinni akusta (15) ja katkaise johdot sivuleikkurilla. Eristä akun katkaistut johtojen päät teipillä oikosulun estämiseksi.
Vaihtoehto B (mukana liittin): Pidä kiinni akusta (15) ja leikkaa irti johtojen liittimet.



7. Hävitä akku ja laite kappaleen Hävittäminen mukaisesti.

Hävittäminen



Yliviivatun roskatynnyrin symboli vanhassa sähkö- tai elektroniikkalaitteessa tarkoittaa, ettei sitä saa hävittää sekajätteen mukana sen käyttöään lopussa. Lähellä sijaitseviin keräyspisteisiin voi maksutta palauttaa vanhoja sähkö- ja elektroniikkalaitteita. Osoitteet saat oman asuinkuntasi jäteneuvonnasta. Löydät tietoa myös tarjoamistamme muista palautusmahdollisuuksista verkkosivuiltamme www.trotec24.com.

Sähkö- ja elektroniikkaromun erillisen keräyksen tarkoituksena on mahdollistaa vanhojen laitteiden kierrätys ja kaikenlainen uusiokäyttö sekä estää laitteiden mahdollisesti sisältämien vaarallisten aineiden haitalliset vaikutukset ympäristölle ja ihmisten terveydelle hävittämisen yhteydessä.



Li-Ion

Akkuja ei saa hävittää talousjätteen mukana, vaan ne on Euroopan Unionin alueella hävitettävä asianmukaisella tavalla EUROOPAN PARLAMENTIN JA NEUVOSTON 6. syyskuuta 2006 paristoista ja akuista antaman direktiivin 2006/66/EY mukaisesti. Hävitä paristot ja akut paikallisten määräysten mukaisesti.

Vaatimustenmukaisuusvakuutus

Tässä esitetään vaatimustenmukaisuusvakuutuksen sisältö. Allekirjoitettu vaatimustenmukaisuusvakuutus löytyy osoitteesta <https://hub.trotec.com/?id=39470>.

Vaatimustenmukaisuusvakuutus

Konedirektiivin 2006/42/EY liitteen II 1 osan A jakson mukainen

Trotec GmbH & Co. KG vakuuttaa, että jäljempänä yksilöity kone on kehitetty, suunniteltu ja valmistettu EU-konedirektiivin 2006/42/EY vaatimusten mukaisesti.

Tuotemalli/tuote: PSCS 11-3,6V

Tuotetyyppi: akkuruuvinväännin ja kärkilipas

Valmistusvuosi alkaen: 2016

Noudatettavat EU-direktiivit:

- 2014/30/EU: 29.3.2014

Sovellettavat yhdenmukaistetut standardit:

- EN ISO 12100:2010
- EN 55014-1:2006/A1:2009 + A2:2011
- EN 60745-1:2009 + A11:2010
- EN 60745-2-2:2010

Sovellettavat kansalliset standardit ja tekniset eritelvät:

- AfPS GS 2014:01 PAK

Valmistaja ja teknisen tiedoston kokoamiseen valtuutettu henkilö:

Trotec GmbH & Co. KG
Grebbeener Straße 7, D-52525 Heinsberg
Puhelin: +49 2452 962 400
S-posti: info@trotec.de

Laatimispaikka ja -päivämäärä:

Heinsberg 01.06.2016

Detlef von der Lieck, toimitusjohtaja

Trotec GmbH & Co. KG

Grebener Str. 7
D-52525 Heinsberg

☎ +49 2452 962-400

☎ +49 2452 962-200

✉ info@trotec.com
www.trotec.com