

**PSCS 11-3,6V**



**LV**

**INSTRUKCIJU TULKOJUMAM  
NO ORIĢINĀLVALODAS  
AKUMULATORA SKRŪVGRIEZIS  
AR BITU ŽURNĀLS**

 **TROTEC**

**Saturs**

Norādījumi lietošanas instrukcijai .....	1
Drošība .....	2
Informācija par ierīci .....	6
Transportēšana un uzglabāšana .....	7
Ekspluatācijas sākšana .....	8
Lietošana .....	11
Papildus pasūtāmi piederumi .....	12
Kļūdas un traucējumi .....	12
Apkope .....	13
Demontāža .....	13
Utilizēšana .....	14
Atbilstības deklarācija .....	14

**Ievērojiet norādījumus**

Norādes ar šo simbolu informē, ka jāievēro ekspluatācijas instrukcija.

**Nēsāt aizsargbrilles**

Norādes ar šo simbolu informē, ka jāizmanto acu aizsarglīdzekļi.

**Lietojiet aizsargmasku**

Norādes ar šo simbolu informē, ka jāizmanto aizsargmaska.

Ekspluatācijas instrukcijas visjaunāko versiju un ES atbilstības deklarāciju varat lejupielādēt šajā vietnē:



PSCS 11-3,6V



<https://hub.trotec.com/?id=39470>

**Norādījumi lietošanas instrukcijai****Simboli****Brīdinājums par elektrisko spriegumu**

Šis simbols norāda, ka elektriskā sprieguma dēļ pastāv dzīvības un veselības apdraudējums.

**Brīdinājums par sprādzienbīstamām vielām**

Šis simbols norāda, ka sprādzienbīstamu vielu dēļ pastāv dzīvības un veselības apdraudējums.

**Brīdinājums**

Šis signālvārds apzīmē vidējas pakāpes apdraudējumu; ja tas netiek novērsts, var rasties nāvējoši vai smagi savainojumi.

**Uzmanību**

Šis signālvārds apzīmē zemas pakāpes apdraudējumu; ja tas netiek novērsts, var rasties nelieli vai vidēji smagi savainojumi.

**Norāde**

Šis signālvārds apzīmē svarīgu informāciju (piemēram, par materiālu bojājumiem), bet ne apdraudējumu.

**Informācija**

Norādes ar šo simbolu palīdz ātri un droši veikt darbības.

## Drošība

Pirms iekārtas nodošanas ekspluatācijā/lietošanas rūpīgi izlasiet šo instrukciju un uzglabāiet to tiešā iekārtas tuvumā vai iekārtas atrašanās vietas tuvumā.



### Brīdinājums

Izlasiet visus šim elektroinstrumentam paredzētos drošības norādījumus, norādes, tehniskos datus un izpētiet attēlus.

Neatbilstība norādēm var izraisīt elektrotraumas, apdegumus vai citus smagus savainojumus.

**Saglabāiet visus drošības norādījumus un norādes turpmākai atsaucei.**

Drošības norādījumos izmantotais jēdziens *Elektroinstrumenti* attiecas gan uz elektroinstrumentiem, kas tiek darbināti ar strāvu (ar elektrības vadu), gan uz elektroinstrumentiem, kas tiek darbināti ar akumulatoru (bez elektrības vada).



### Vispārīgi drošības norādījumi elektroinstrumentiem – drošība darba vietā

- **Gādājiet, lai darba vieta būtu tīra un labi apgaismota.** Nekārtīgas vai neapgaismotas darba vietas dēļ var rasties negadījumi.
- **Nestrādājiet ar elektroinstrumentiem sprādzienbīstamā vidē, kurā atrodas degoši šķidrumi, gāzes vai putekļi.** Elektroinstrumenti rada dzirksteles, kas var aizdedzināt putekļus vai tvaikus.
- **Elektroinstrumentu izmantošanas laikā neļaujiet tuvumā uzturēties bērniem un citām personām.** Uzmanības novēršanas gadījumā varat zaudēt kontroli pār elektroinstrumentu



### Vispārīgi drošības norādījumi elektroinstrumentiem — elektrodrošība

- **Elektroinstrumenta strāvas kontaktdakšai ir jāsader ar rozeti. Kontaktdakšu nekādā veidā nedrīkst pārveidot.** Elektroinstrumentiem, kuriem ir aizsargzemējums, neizmantojiet kontaktdakšu adapterus. Izmantojot nemainītas kontaktdakšas un piemērotas rozetes, tiek samazināts strāvas trieciena risks.
- **Izvairieties no saskares ar zemētām virsmām, piemēram, caurulēm, radiatoriem, plīti un ledusskapjiem.** Ja jūsu ķermenis ir zemēts, pastāv paaugstināts strāvas trieciena risks.
- **Elektroinstrumenti nedrīkst nokļūt lietū vai mitrumā.** Ūdens iekļūšana elektroinstrumentā paaugstina strāvas trieciena risku.

- **Neizmantojiet elektrības vadu neparedzētiem mērķiem, piemēram, elektroinstrumenta nešanai, uzkāšanai vai kontaktdakšas izvilšanai no rozetes.** Nepakļaujiet elektrības vadu karstumam, saskarei ar eļļu, asām malām vai kustīgām daļām. Bojāti vai savērpušies elektrības vadi paaugstina strāvas trieciena risku.
- **Ja strādājat ar elektroinstrumentu ārpus telpām, izmantojiet tikai tādu pagarinātāju, kas piemērots darbam ārpus telpām.** Izmantojot ārpus telpām paredzētu pagarinātāju, samazinās strāvas trieciena risks.
- **Ja elektroinstrumenti jāizmanto mitrā vidē, lietojiet noplūdes strāvas aizsargslēdzi.** Izmantojot noplūdes strāvas aizsargslēdzi, samazinās strāvas trieciena risks.
- **Satveriet ierīci pie izolētajām roktura daļām, ja veicat darbus, kuros skrūve var aizskart slēptus vadus vai ierīces strāvas vadu.** Skrūvei saskaroties ar vadu, kurā plūst strāva, spriegumu var novadīt uz ierīces metāla daļām, un tādējādi var rasties strāvas trieciens.



### Vispārīgi drošības norādījumi elektroinstrumentiem – personu drošība

- **Esiet piesardzīgs, apdomājiet savas darbības un saprātīgi darbojieties ar elektroinstrumentu.** Neizmantojiet elektroinstrumentus, ja esat noguris vai narkotisko vielu, alkohola vai medikamentu ietekmē. Viens neuzmanības mirklis, lietojot elektroinstrumentus, var radīt smagus savainojumus.



**Nēsājiet individuālos aizsardzības līdzekļus un vienmēr nēsājiet aizsargbrilles.** Individuālo aizsardzības līdzekļu, piemēram, putekļu maskas, neslīdošu aizsargapavu, ķiveres vai dzirdes aizsarglīdzekļu nēsāšana (atkarībā no elektroinstrumenta veida un lietojuma) samazina savainojumu gūšanas risku.

- **Izvairieties no nejaušas ieslēgšanas. Pārliecinieties, vai elektroinstrumenti ir izslēgti, pirms pievienojat to strāvas padevei un/vai akumulatoram, paceļat vai pārvietojat to.** Ja elektroinstrumenta nešanas laikā pirksts atrodas uz slēdža vai elektroinstrumenti ir ieslēgti, kad tas tiek pievienots strāvas padevei, var rasties negadījumi.
- **Noņemiet regulēšanas instrumentus vai uzgriežņu atslēgas, pirms ieslēdzat elektroinstrumentu.** Instruments vai atslēga, kas atrodas elektroinstrumenta rotējošā daļā, var radīt savainojumus.
- **Izvairieties no nedabiskas ķermeņa pozas. Ieņemiet stabilu pozīciju un vienmēr saglabājiet līdzsvaru.** Tādējādi varēsiet labāk kontrolēt elektroinstrumentu negadītās situācijās.

- **Nēsājiet piemērotu apģērbu. Nenēsājiet platu apģērbu vai rotaslietas. Neļaujiet matiem un apģērbam saskarties ar kustīgām daļām.** Brīvs apģērbs, rotaslietas vai gari mati var tikt ierauti kustīgās daļās.
- **Ja ir iespējams uzstādīt putekļu nosūkšanas un savākšanas iekārtas, tās ir jāpieslēdz un atbilstoši jāizmanto.** Putekļu nosūkšanas iekārta var samazināt putekļu radīto apdraudējumu.
- **Neradiet sev viltus drošības sajūtu un neignorējiet elektroinstrumentu lietošanas drošības noteikumus, pat ja elektroinstrumentu esat lietojis jau vairākkārt.** Neuzmanīga rīcība var vienā mirklī izraisīt smagas traumas.

**Vispārīgi drošības norādījumi elektroinstrumentiem – elektroinstrumenta izmantošana un uzturēšana**

- **Nepārslogojiet elektroinstrumentu. Izmantojiet savam darbam paredzēto elektroinstrumentu.** Ar piemērotu elektroinstrumentu attiecīgajā jaudas diapazonā jūs strādāsiet labāk un drošāk.
- **Neizmantojiet elektroinstrumentu, kura slēdzis ir bojāts.** Elektroinstrumenti, kuru vairs nevar ieslēgt vai izslēgt, ir bīstami, un tos ir jāremontē.
- **Izņemiet kontaktdakšu no rozetes un/vai izņemiet noņemamo akumulatoru, pirms regulējat ierīci, maināt instrumentā ievietojamos piederumus vai noliekat elektroinstrumentu glabāšanā.** Šie piesardzības pasākumi novērš nejaušu elektroinstrumenta ieslēgšanu.
- **Neizmantotos elektroinstrumentus uzglabājiet bērniem nepieejamā vietā. Neļaujiet elektroinstrumentu izmantot personām, kuras ar to nav iepazinušās vai nav izlasījušas šos norādījumus.** Elektroinstrumenti ir bīstami, ja tos izmanto nepieredzējušas personas.
- **Rūpīgi kopiet elektroinstrumentu un tajā ievietojamos piederumus. Pārbaudiet, vai kustīgās daļas darbojas bez problēmām un nav iesprūdušas, vai daļas nav salūzušas vai bojātas tā, ka tiek ietekmēta elektroinstrumenta funkcionalitāte. Bojātās daļas pirms elektroinstrumenta izmantošanas ir jāšaremontē.** Daudzi negadījumi rodas slikti veiktas elektroinstrumentu apkopes dēļ.
- **Griešanas instrumentiem jābūt asiem un tīriem.** Rūpīgi kopti griešanas instrumenti ar asām malām retāk iesprūst, un tos ir vieglāk vadīt.
- **Izmantojiet elektroinstrumentu, ievietojamos piederumus, uzgaļus utt. atbilstoši šiem norādījumiem. Ievērojiet darba noteikumus un uzdevumu.** Ja elektroinstrumenti tiek izmantoti neparedzētiem mērķiem, var rasties bīstamas situācijas.
- **Rokturim un roktura virsmai ir jābūt sausai, tīrai un bez eļļas un smērvielas traipiem.** Ja rokturis un roktura virsma ir slidena, elektroinstrumentu nevar droši izmantot un kontrolēt neparedzamās situācijās.

**Vispārīgi drošības norādījumi elektroinstrumentiem – akumulatora elektroinstrumenta izmantošana un uzturēšana**

- **Uzlādējiet akumulatorus tikai ar tādām uzlādes ierīcēm, ko ieteicis ražotājs.** Ja uzlādes ierīce, kas paredzēta konkrēta veida akumulatoriem, tiek izmantota ar citiem akumulatoriem, pastāv ugunsgrēka risks.
- **Elektroinstrumentos izmantojiet tikai tiem paredzētos akumulatorus.** Izmantojot citus akumulatorus, var rasties savainojumi un ugunsgrēka risks.
- **Neizmantojamiem akumulatoriem neļaujiet saskarties ar saspraudēm, monētām, atslēgām, naglām, skrūvēm vai citiem nelieliem metāla priekšmetiem, kas var izraisīt kontaktu šuntēšanu.** Īssavienojums starp akumulatora kontaktiem var izraisīt apdegumus vai ugunsgrēku.
- **Nepareizas lietošanas dēļ no akumulatora var izplūst šķidrums. Nesaskarieties ar šķidrumu. Nejaušas saskares gadījumā noskalojiet šķidrumu ar ūdeni. Ja šķidrums iekļūst acīs, vērsieties pie ārsta.** Izplūdušais akumulatora šķidrums var radīt ādas kairinājumu vai apdegumus.
- **Nelietojiet bojātu vai modificētu akumulatoru.** Bojāti vai pārveidoti akumulatori var darboties neparedzami un izraisīt ugunsgrēku, eksploziju vai traumas.
- **Nepakļaujiet akumulatoru uguns vai augstas temperatūras iedarbībai.** Uguns vai temperatūra virs 130 °C var izraisīt sprādzienu.
- **Ievērojiet visus uzlādes norādījumus un nekad nelādējiet akumulatoru vai akumulatora instrumentu temperatūrā, kas neatbilst lietošanas instrukcijā norādītajai temperatūrai.** Nepareiza uzlāde vai uzlāde neatbilstošā temperatūrā var sabojāt akumulatoru un palielināt ugunsgrēka risku.

## **Vispārīgi drošības norādījumi elektroinstrumentiem — apkope**

- **Elektroinstrumentu remontu uzticiet tikai kvalificētam speciālistam un izmantojiet tikai oriģinālās rezerves daļas.** Tādējādi tiek saglabāts elektroinstrumenta drošības līmenis.

## **Ierīcei specifiski drošības norādījumi par akumulatora skrūvgriezi**



Nēsājiet acu un mutes aizsarglīdzekļus, ja apstrādājat materiālus, kas var saturēt veselībai bīstamas vielas (piemēram, azbestu).



- Nostipriniet apstrādājamo detaļu ar iespīlēšanas ierīci vai skrūvspīlēm.
- Stingri turiet elektroinstrumentu. Pievelkot un atskrūvējot skrūves, īslaicīgi var rasties augsti reaktīvie momenti.
- Nekavējoties izslēdziet elektroinstrumentu, ja darba instruments tiek bloķēts. Esiet gatavs augstiem reaktīvajiem momentiem, kas rada atsitienu.
- **Satveriet ierīci pie izolētajām roktura daļām, ja veicat darbus, kuros skrūve var aizskart slēptus vadus.** Skrūvei saskaroties ar vadu, kurā plūst strāva, spriegumu var novadīt uz ierīces metāla daļām, un tādējādi var rasties strāvas trieciens.
- Strādājot ar ierīci, kā arī transportēšanas vai glabāšanas laikā novietojiet rotācijas virziena slēdzi vidējā pozīcijā (bloķēts). Tādējādi novērsīsiet nevēlamu elektroinstrumenta ieslēgšanos.
- Pirms noliekat elektroinstrumentu, nogaidiet, līdz tas ir pilnībā apstājies.

## **Paredzētā lietošana**

Izmantojiet ierīci PSCS 11-3,6V tikai skrūvju ieskrūvēšanai un izskrūvēšanai, ievērojot tehniskos datus.

Mēs iesakām izmantot elektroinstrumentu ar Trotec oriģinālajiem piederumiem.

## **Nepareiza lietošana**

Ierīce nav paredzēta urbšanai.

## **Personāla kvalifikācija**

Personām, kas strādā ar ierīci:

- ir jāizlasa ekspluatācijas instrukcija, īpašu uzmanību pievēršot nodaļai “Drošība”.

## **Individuālie aizsardzības līdzekļi**



### **Lietojiet aizsargbrilles.**

Tādā veidā tiek pasargātas acis pret lidojošām un krītošām detaļām, kas var radīt miesas bojājumus.



### **Lietojiet aizsargmasku.**

Tā aizsargā pret veselībai bīstamu putekļu ieelpošanu, kuri var rasties detaļu apstrādes rezultātā.

**Citi riski****Brīdinājums par elektrisko spriegumu**

Strāvas trieciens nepietiekamas izolācijas dēļ.  
Pirms katras lietošanas reizes pārbaudiet, vai ierīce nav bojāta un darbojas pareizi.  
Ja konstatējat bojājumus, neizmantojiet ierīci.  
Neizmantojiet ierīci, ja tā vai jūsu rokas ir mitras vai slapjas.

**Brīdinājums par elektrisko spriegumu**

Elektrodetaļu remontu drīkst veikt tikai pilnvaroti speciālisti.

**Brīdinājums par elektrisko spriegumu**

Veicot jebkādu darbu ar iekārtu, atvienojiet uzlādes iekārtas kontaktdakšu no rozetes!  
Izvelciet vada kontaktdakšu no ligzdas, satverot to aiz spraudņa.

**Brīdinājums par elektrisko spriegumu**

Pastāv īssavienojuma risks korpusā iekļuvuša šķidruma dēļ.  
Neiemērciet ierīci un piederumus ūdenī. Gādājiet, lai korpusā neiekļūtu ūdens vai citi šķidrumi.

**Brīdinājums par sprādzienbīstamām vielām**

Nepakļaujiet akumulatoru temperatūrai, kas pārsniedz 45 °C! Neļaujiet akumulatoram saskarties ar ūdeni vai uguni! Izvairoties no tiešiem saules stariem un mitruma. Pastāv sprādzienbīstamības risks!

**Brīdinājums**

Indīgi putekļi!



Apstrādes laikā radušies kaitīgie/indīgie putekļi var radīt veselības apdraudējumu lietotājam vai tuvumā esošām personām.



Nēsājiet aizsargbrilles un putekļu masku!

**Brīdinājums**

Neapstrādājiet materiālu, kas satur azbestu.  
Azbests ir kancerogēna viela.

**Brīdinājums**

Strādājot ar elektroinstrumentu, gādājiet, lai neaizskartu strāvas, gāzes vai ūdensvadus.  
Pirms urbjat vai griežat sienā, nepieciešamības gadījumā veiciet pārbaudi ar vadu detektoru.

**Brīdinājums**

Savainojumu risks, ko var radīt lidojošas daļas vai nolūzušas instrumentu daļas.

**Brīdinājums**

Šī ierīce var radīt apdraudējumu, ja neapmācītas personas to izmanto nelietpratīgi vai arī tā tiek lietota neparedzētiem mērķiem. Ievērojiet personāla kvalifikācijas prasības.

**Brīdinājums**

Ierīce nav rotaļlieta un nav paredzēta bērniem!

**Brīdinājums**

Nosmakšanas risks!  
Neatstājiet iepakojuma materiālu neuzraudzītu.  
Bērniem tas varētu kļūt par bīstamu rotaļlietu.

**Uzmanību**

Vibroemisijas var radīt veselības bojājumus, ja ierīce tiek lietota ilgstoši vai netiek pareizi vadīta un apkopta.

**Uzmanību**

Ievērojiet pietiekami lielu attālumu līdz siltuma avotiem.

**Norāde**

Ja ierīce tiek nelietpratīgi glabāta vai transportēta, to var bojāt.  
Ievērojiet informāciju par ierīces transportēšanu un glabāšanu.

**Norāde**

Pārslēdziet griešanās virzienu tikai tad, kad ierīce ir apturēta! Pretējā gadījumā var rasties ierīces bojājumi.

**Norāde**

Iestatiet griezes momentu un rotācijas virzienu atbilstoši ekspluatācijas veidam. Nepareizi iestatījumi var izraisīt ierīces bojājumus.

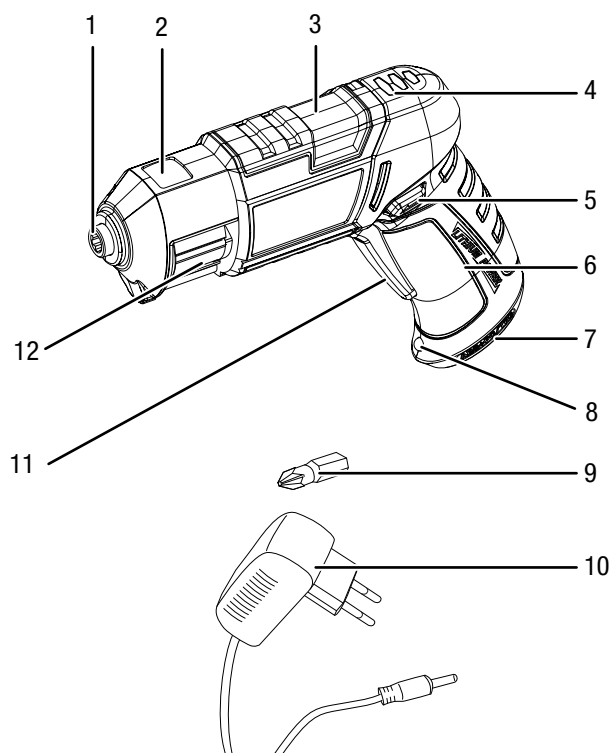
## Informācija par ierīci

### Ierīces apraksts

Akumulatora skrūvgriezim PSCS 11-3,6V ir iebūvēta uzgaļu magazīna, kas ļauj nomainīt uzgaļus bez papildu rīkiem.

Izmantojot iebūvēto darba lukturi, var labāk izgaismot apstrādājamo detaļu vai darba virsmu.

### Iekārtas attēls



Nr.	Apzīmējums
1	Magnētiskais uzgaļu turētājs
2	Uzgaļu magazīnas skatstikls
3	Uzgaļu nomaiņas bīdāmais slēdzis
4	3 pakāpju akumulatora kapacitātes rādītājs
5	Labais un kreisais rotācijas virziens, bloķētājs
6	Rokturis
7	Uzlādes ierīces pieslēgums
8	LED darba lukturis
9	Uzgalis 25 mm
10	Uzlādes ierīce
11	Ieslēgšanas un izslēgšanas poga
12	Uzgaļu magazīna

### Piegādes komplektācija

- 1 x akumulatora skrūvgriezis ar bitu žurnāls
- 1 ātrās uzlādes ierīce
- 6 x uzgaļi (25 mm)
- 1 x instrukcija

### Tehniskie dati

Parametrs	Vērtība
<b>Modelis</b>	<b>PSCS 11-3,6V</b>
Nominālais spriegums	3,6 V $\text{---}$
Apgriezienu skaits tukšgaitā	230 $\text{min}^{-1}$
Instrumentu turētājs	Seškanšu magnētiskais uzgaļu turētājs
Maks. griezes moments	4 Nm
Svars	470 g
<b>Akumulators (iebūvēts)</b>	
Tips	Litija jonu
Nominālais spriegums	3,6 V $\text{---}$
Kapacitāte	1500 mAh
<b>Uzlādes ierīce</b>	
<b>PSCS 11-3,6V AC</b>	
Ieeja	
Nominālais spriegums	100–240 V $\sim$ 50–60 Hz
Strāvas ievade	8 W
Izeja	
Nominālais spriegums	5 V $\text{---}$
Uzlādes strāva	600 mA
Uzlādes ilgums	3 h
Aizsardzības klase	II / $\square$
<b>Skaņas vērtības saskaņā ar EN 60745</b>	
Skaņas spiediena līmenis	62 dB(A)
Skaņas jaudas līmenis	75,8 dB(A)
Nenoteiktība K	3 dB(A)
<b>Vibrāciju dati saskaņā ar EN 60745</b>	
Vibroemisiju vērtība urbšanai metālā un skrūvēšanai ah=in	0,216 $\text{m/s}^2$
Nenoteiktība K	1,5 $\text{m/s}^2$



**Norādījumi par skaņas un vibrāciju datiem**

- Šajos norādījumos sniegtais vibrāciju līmenis ir noteikts ar standartam EN 60745 atbilstošu mērīšanas procesu, un to var izmantot ierīču salīdzināšanai. Norādīto vibroemisiju vērtību var izmantot arī vispārīgam iedarbības novērtējumam.

**Uzmanību**

- Vibroemisijas var radīt veselības bojājumus, ja ierīce tiek lietota ilgstoši vai netiek pareizi vadīta un apkopta.
- Vibrāciju līmenis mainās atkarībā no elektroinstrumenta lietojuma un dažos gadījumos var atšķirties no šajos norādījumos sniegtajām vērtībām. Vibrāciju iedarbību var novērtēt par zemu, ja elektroinstruments regulāri tiek lietots šādā veidā. Lai precīzi novērtētu vibrāciju iedarbību konkrētā darba periodā, jāņem vērā arī laiks, kad ierīce ir izslēgta vai darbojas, taču netiek izmantota. Tādējādi var ievērojami samazināt vibrāciju iedarbību visā darba periodā.

**Transportēšana un uzglabāšana****Norāde**

Ja ierīce tiek nelietpratīgi glabāta vai transportēta, to var bojāt.

Ievērojiet informāciju par ierīces transportēšanu un glabāšanu.

**Transportēšana**

**Pirms** katras transportēšanas reizes ievērojiet tālāk minētos norādījumus.

- Izslēdziet ierīci, pārslēdzot labā/kreisā rotācijas virziena slēdzi vidējā pozīcijā (bloķēšana).
- Atvienojiet uzlādes ierīces vadu no kontaktligzdas, satverot to aiz kontaktdakšas.
- Ļaujiet ierīcei atdzist.

Uz litija jonu akumulatoriem attiecas tiesību akti par bīstamu kravu.

Ievērojiet tālāk minētos norādījumus par litija jonu akumulatoru transportēšanu vai pārsūtīšanu.

- Lietotājs bez īpašiem pasākumiem var transportēt akumulatorus pa koplietošanas ceļiem.
- Ja pārsūtīšanai tiek izmantotas trešās personas (piemēram, aviotransports vai kurjeru pakalpojumi), jāievēro īpašas prasības par iepakojšanu un marķēšanu. Sagatavojot nosūtāmo paku, ir jāpiesaista bīstamo kravu eksperts.
  - Pārsūtiet akumulatorus tikai tad, ja korpuss nav bojāts.
  - Ievērojiet arī citus atbilstošus valsts noteikumus.

**Uzglabāšana**

**Pirms** katras noglabāšanas reizes izpildiet tālāk minētos norādījumus.

- Izslēdziet ierīci, pārslēdzot labā/kreisā rotācijas virziena slēdzi vidējā pozīcijā (bloķēšana).
- Atvienojiet uzlādes ierīces vadu no kontaktligzdas, satverot to aiz kontaktdakšas.
- Ļaujiet ierīcei atdzist.
- Notīriet ierīci, kā aprakstīts nodaļā "Apkope".
- Neuzglabājiet pilnībā izlādētus litija jonu akumulatorus. Glabājot izlādētus akumulatorus, var rasties dziļā izlāde un akumulatoru bojājumi.

Ja ierīce netiek izmantota, ievērojiet šādus glabāšanas nosacījumus:

- uzglabājiet sausā un no sala un karstuma pasargātā vietā
- vides temperatūra nedrīkst pārsniegt 40 °C
- uzglabājiet vietā, kas pasargāta no putekļiem un tiešiem saules stariem



## Ekspluatācijas sākšana

### Ierīces izsaiņošana

- Izņemiet ierīci no iepakojuma.



#### Brīdinājums par elektrisko spriegumu

Strāvas trieciens nepietiekamas izolācijas dēļ.  
Pirms katras lietošanas reizes pārbaudiet, vai ierīce nav bojāta un darbojas pareizi.  
Ja konstatējat bojājumus, neizmantojiet ierīci.  
Neizmantojiet ierīci, ja tā vai jūsu rokas ir mitras vai slapjas.

- Pārbaudiet, vai ierīces saturā nekā netrūkst un vai nav bojājumu.



#### Brīdinājums

Nosmakšanas risks!  
Neatstājiet iepakojuma materiālu neuzraudzītu.  
Bērniem tas varētu kļūt par bīstamu rotaļlietu.

- Utilizējiet iepakojuma materiālu atbilstoši valsts tiesību aktiem.

### Akumulatora uzlāde



#### Uzmanību

Akumulatora uzlādes laikā rokturis var mazliet uzsilt, taču tas ir normāli.

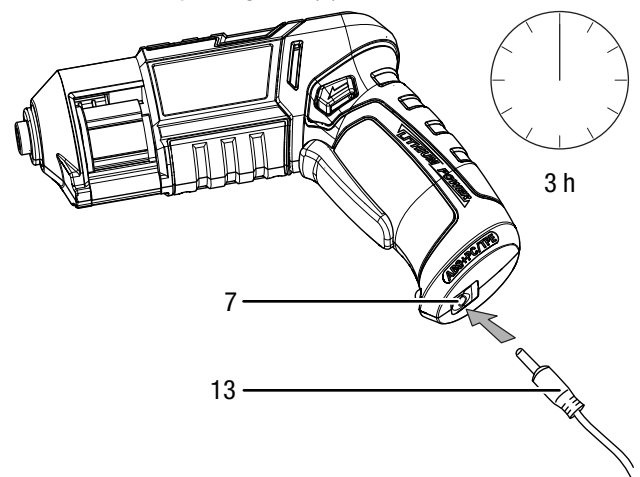
#### Norāde

Nelietpratīgas uzlādes dēļ akumulators var tikt bojāts.  
Nekad nelādējiet akumulatoru, ja vides temperatūra ir zemāka par 10 °C vai augstāka par 40 °C.

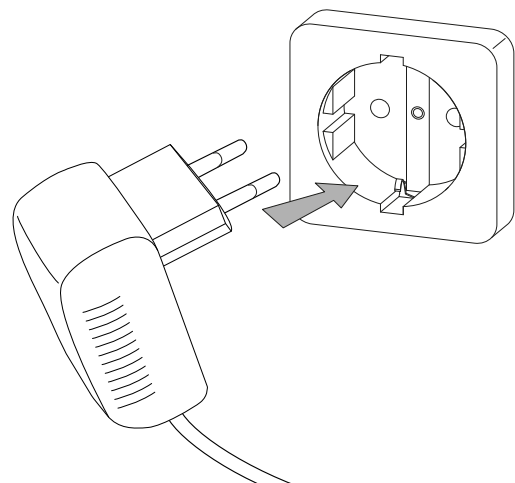
Piegādātais akumulators ir daļēji uzlādēts, lai novērstu akumulatora bojājumus dziļās izlādes dēļ.

Pirms ekspluatācijas sākšanas un gadījumos, kad akumulatora uzlādes līmenis ir zems (akumulatora kapacitātes indikatorā (4) deg tikai LED sarkanā diode), akumulators ir jāuzlādē. Veiciet tālāk minētās darbības.

1. Ievietojiet uzlādes ierīces koaksiālo savienotāju (13) uzlādes ierīces pieslēgumā (7).



2. Iespraudiet uzlādes ierīces (10) kontaktdakšu rozetē, kuras zemējums atbilst tiesību aktos noteiktajām prasībām.  
⇒ Uzlāde ilgst aptuveni 3 stundas.



3. Uzgaidiet, līdz akumulatora kapacitātes indikatorā (3) deg 4 diodes.  
⇒ Akumulators ir pilnībā uzlādēts.
4. Izvelciet uzlādes ierīci (10) no rozetes.
5. Izvelciet koaksiālo savienotāju (13) no ierīces.  
⇒ Ierīce un uzlādes ierīce (10) uzlādes laikā var sasilt. Ļaujiet ierīcei atdzist līdz telpas temperatūrai.



#### Informācija

Ierīci nevar iedarbināt, kad ir pieslēgta uzlādes ierīce. Ieslēgšanas un izslēgšanas pogu (11) var nospriest, taču motoru nevar iedarbināt. Iedegas darba lukturis (8) un akumulatora kapacitātes indikators (4).

**Akumulatora uzlādes stāvokļa pārbaude**

Uzlādes stāvokli norāda trīs akumulatora kapacitātes LED diodes (4):

LED diodes krāsa	Nozīme
Zaļa – oranža – sarkana	maksimāla uzlāde un jauda
Oranža – sarkana	vidēja uzlāde un jauda
Sarkana	Zema uzlāde — uzlādējiet akumulatoru

1. Nospiediet ieslēgšanas un izslēgšanas pogu (11).  
⇒ Varat nolasīt uzlādes stāvokli akumulatora kapacitātes indikatorā (4).

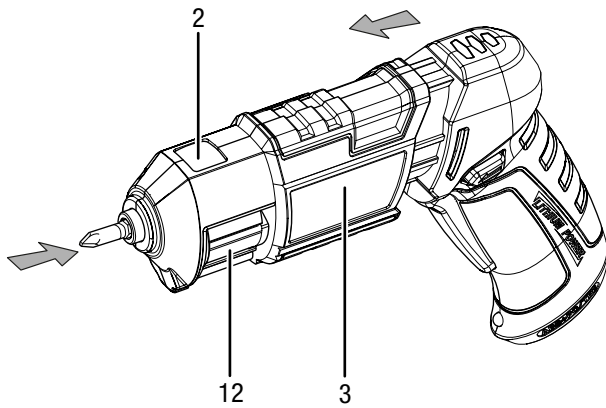
**Instrumentu nomaiņa**

**Norāde**

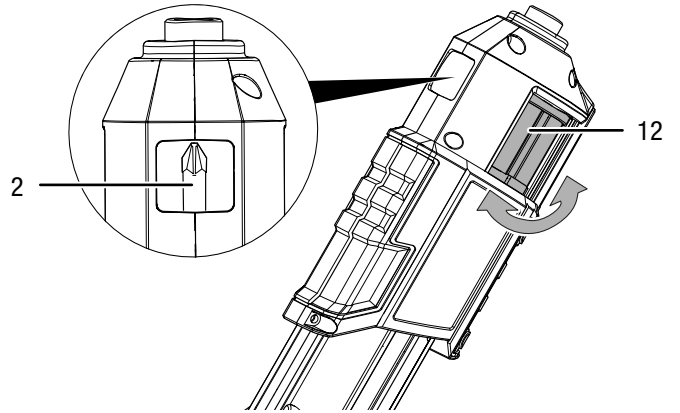
Lai novērstu reduktora bojājumus, novietojiet labā un kreisā rotācijas virziena slēdzi (5) vidējā pozīcijā (bloķēšana). Ieslēgšanas un izslēgšanas pogu (11) var nospriest arī tad, ja uzgaļu magazīnas bīdāmais slēdzis (3) ir izvilkts.

Ierīcei ir uzgaļu magazīna ar mehānisku fiksatoru seškanšu uzgaļiem. Lai izņemtu vai ieliktu instrumentus, veiciet tālāk minētās darbības.

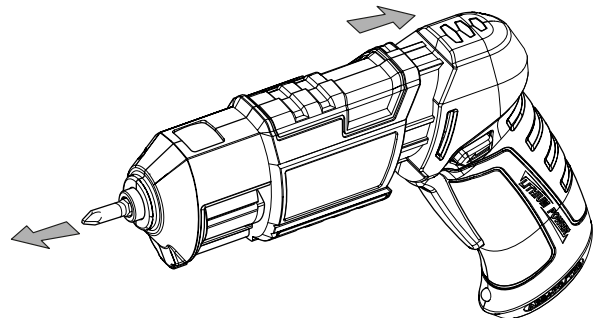
1. Novietojiet labā/kreisā rotācijas virziena slēdzi (5) vidējā pozīcijā (bloķēšana).
2. Velciet uzgaļu maiņas bīdāmo slēdzi (3) uz priekšu.  
⇒ Pašreizējais uzgalis tiek iebīdīts uzgaļu magazīnā (12).



3. Izvēlieties nepieciešamo uzgali, pagriežot uzgaļu magazīnu (12) pa kreisi vai pa labi.  
⇒ Izvēlētais uzgalis palielinājumā tiek parādīts skatstiklā (2).



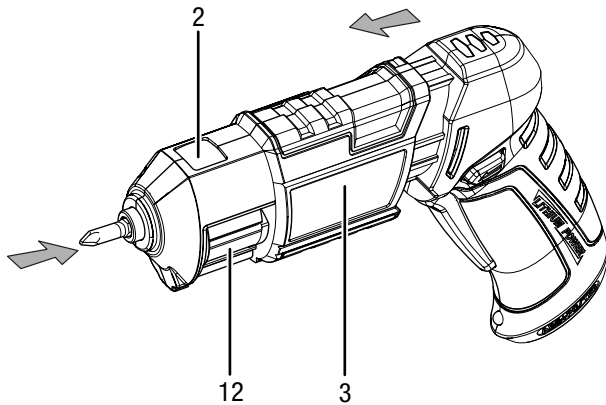
4. Velciet uzgaļu maiņas bīdāmo slēdzi (3) atpakaļ.  
⇒ Pašreizējais uzgalis no uzgaļu magazīnas (12) tiek iebīdīts magnētiskajā uzgaļu turētājā (1).



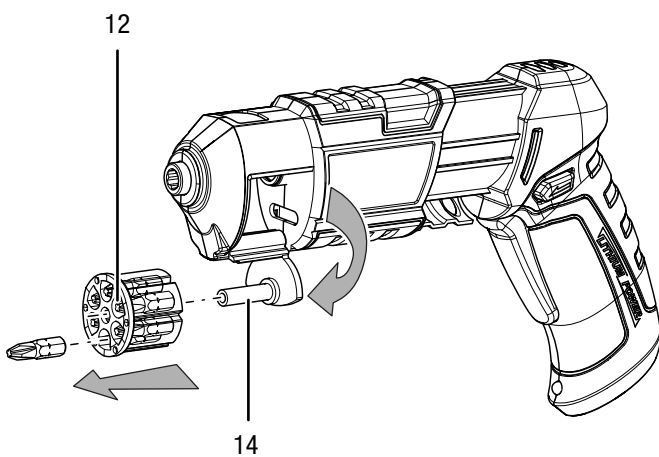
## Uzgaļu magazīnas piepildīšana

Uzgaļu magazīnā var ievietot līdz sešiem 25 mm uzgaļiem.

1. Novietojiet labā/kreisā rotācijas virziena slēdzi (5) vidējā pozīcijā (bloķēšana).
2. Velciet uzgaļu maiņas bīdāmo slēdzi (3) uz priekšu.
  - ⇒ Pašreizējais uzgaļis tiek iebīdīts uzgaļu magazīnā (12).

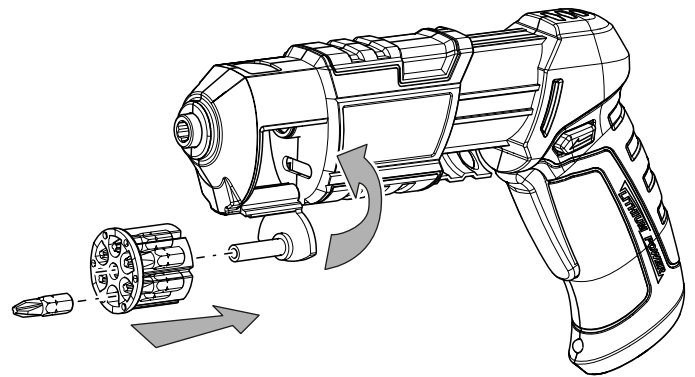


3. Izbīdiet uzgaļu magazīnu (12) no ierīces, spiežot uzgaļu magazīnu pa kreisi.

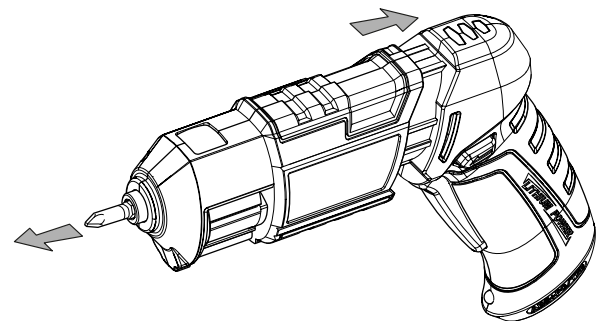


4. Izņemiet uzgaļu magazīnu (12) no turētāja (14).
5. Izņemiet nevajadzīgos uzgaļus no uzgaļu magazīnas (12).

6. Ievietojiet uzgaļu magazīnā (12) vēlamos uzgaļus. Gādāiet, lai uzgaļu spicais gals būtu vērsts uz priekšu.



7. Ielieciet uzgaļu magazīnu (12) turētājā (14). Uzgaļu magazīnas (12) priekšpusē ir biežāka mala, tādēļ to var uzlikt tikai vienā virzienā.
8. Iespiediet uzgaļu magazīnu (12) atkal ierīcē.
9. Nepieciešamības gadījumā izvēlieties uzgali.
10. Velciet uzgaļu maiņas bīdāmo slēdzi (3) atpakaļ.
  - ⇒ Pašreizējais uzgaļis no uzgaļu magazīnas (12) tiek iebīdīts magnētiskajā uzgaļu turētājā (1).



## Lietošana

### Padomi un norādes par akumulatora skrūvgrieža izmantošanu

#### Vispārīgi

- Pirms katras lietošanas reizes pārbaudiet, vai instruments uzgaļu turētājā ir ievietots pareizi.
- Labā un kreisā rotācijas virziena vidējā pozīcija (bloķēšana) ir piemērota darba pārtraukumiem, kā arī uzgaļu nomaiņai.

#### Skrūvēšana

- Mīkstā koksne skrūves var ieskrūvēt, iepriekš neveidojot urbumu.
- Cietā koksne un lielām skrūvēm iepriekš jāstrādā ar urbi.
- Izmantojot gremdgalvas skrūves, urbumam iepriekš jābūt iegremdētam.

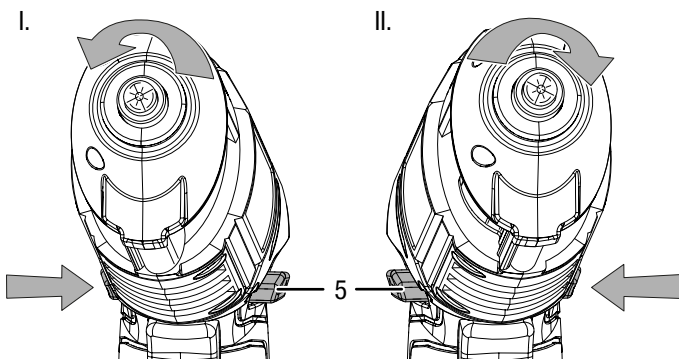
### Rotācijas virziena izvēle

#### Norāde

Pārslēdziet griešanās virzienu tikai tad, kad ierīce ir apturēta! Pretējā gadījumā var rasties ierīces bojājumi.

Motora rotācijas virzienu var pārslēgt, izmantojot labā un kreisā rotācijas virziena (5) slēdzi.

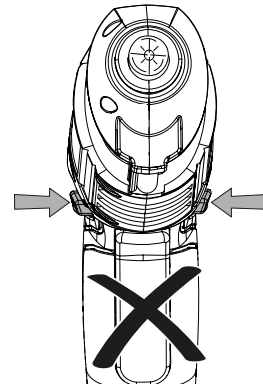
1. Pilnībā iespiediet labā un kreisā rotācijas virziena slēdzi (5) tajā pusē, uz kuru jāgriežas motoram.



#### I. Skrūvju ieskrūvēšana      II. Skrūvju izskrūvēšana

2. Veiciet īsu izmēģinājuma gājienu, lai pārbaudītu rotācijas virziena atbilstību plānotajai darbībai. Nepareiza rotācijas virziena dēļ var bojāt instrumentu un / vai apstrādājamo detaļu.

3. Nepieciešamības gadījumā novietojiet labā un kreisā rotācijas virziena slēdzi (5) vidējā pozīcijā (bloķēšana), lai bloķētu ieslēgšanas un izslēgšanas pogu (11).



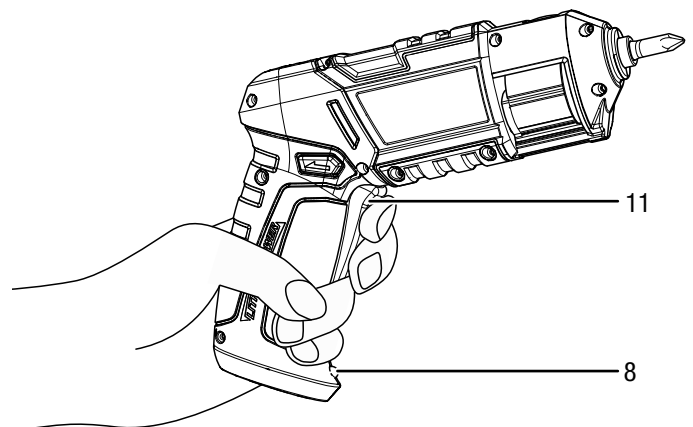
### Ierīces ieslēgšana un izslēgšana

#### Norāde

Neieslēdziet ierīci, ja uzgaļu maiņas bīdāmais slēdzis (3) ir atvērts.

Tādējādi var bojāt ierīci, uzgaļu magazīnu vai uzgaļus.

1. Pārbaudiet, vai uzgaļu magazīnas bīdāmais slēdzis (3) ir aizvērts.
2. Pārbaudiet, vai instruments un iestatītā griezes momenta pakāpe ir piemēroti plānotajai darbībai.
3. Pārbaudiet, vai apstrādājamā detaļa ir nostiprināta un vai darba virsma ir atbilstoši sagatavota.
4. Skrūvēšanas laikā turiet nospiestu ieslēgšanas un izslēgšanas pogu (11).  
⇒ Deg darba lukturis (8).



5. Lai apturētu ierīci, atlaidiet ieslēgšanas un izslēgšanas pogu (11).  
⇒ Darba lukturis izdziest (8).



#### Informācija

Motoram ir iebūvēta bremze, kas, atlaižot ieslēgšanas un izslēgšanas pogu (11), ātri aptur motoru.

## Ekspluatācijas pārtraukšana

1. Novietojiet labā/kreisā rotācijas virziena slēdzi (5) vidējā pozīcijā (bloķēšana).
2. Nepieciešamības gadījumā ļaujiet ierīcei atdzist.
3. Izņemiet instrumentu no ierīces (skatiet nodaļu "Ekspluatācijas sākšana").
4. Tiriet iekārtu, kā norādīts nodaļā "Apkope".
5. Uzglabājiet iekārtu, kā norādīts nodaļā "Uzglabāšana".

## Papildus pasūtāmi piederumi



### Brīdinājums

Izmantojiet tikai tos piederumus un papildu ierīces, kas ir norādīti lietošanas instrukcijā. Izmantojot citus instrumentus un piederumus, kas nav norādīti lietošanas instrukcijā, pastāv savainojumu gūšanas risks.

Piederums	Preces numurs
Skrūvgrieža uzgaļu komplekts, 32 daļas	6.200.001.001

## Kļūdas un traucējumi

Izgatavošanas laikā iekārtas darbība tika vairākkārt pārbaudīta. Ja tomēr ir radušies darbības traucējumi, pārbaudiet iekārtu, veicot tālāk minētās darbības.

Darbības kļūdu un traucējumu novēršanu, kas prasa korpusa atvēršanu, drīkst veikt tikai autorizēts uzņēmums, kas specializējies elektrotehnikā, vai Trotec.

### Pirmajā lietošanas reizē rodas dūmi vai smaka:

- Tas nav saistīts ar kļūdu vai problēmu. Pēc īsa darbības laika šīs pazīmes izzūd.

### Akumulators netiek uzlādēts:

- Pārbaudiet, vai ierīce ir pareizi savienota ar uzlādes ierīci un vai uzlādes ierīce ir pareizi pievienota strāvas tīklam.
- Pārbaudiet elektrotīkla pieslēgumu.
- Pārbaudiet, vai strāvas vads un kontaktdakša nav bojāti.
- Pārbaudiet drošinātājus darba vietā.
- Pārbaudiet, vai uzlādes ierīce nav bojāta. Ja uzlādes ierīce ir bojāta, neizmantojiet to. Sazinieties ar Trotec klientu apkalpošanas dienestu.
- Pārbaudiet, vai uzlādes ierīces pieslēgums nav bojāts. Nepieciešamības gadījumā notīriet netīrumus.
- Iespējams, akumulators ir bojāts. Sazinieties ar Trotec klientu apkalpošanas dienestu.

## Ierīci nevar ieslēgt

- Akumulatora jauda ir pārāk maza. Uzlādējiet akumulatoru.
- Pārbaudiet labā/kreisā rotācijas virziena slēdža pozīciju. Slēdzim jābūt nospieštam līdz galam. Ja labā/kreisā rotācijas virziena slēdzis atrodas vidējā pozīcijā (bloķēšana), ieslēgšanas/izslēgšanas poga ir bloķēta.
- Pārbaudiet, vai uzlādes ierīce ir pievienota. Ja uzlādes ierīce ir pievienota, ierīci nevar ieslēgt.



### Informācija

Pirms ierīces atkārtotas ieslēgšanas uzgaidiet vismaz 10 minūtes.

## Nevar nospiegt ieslēgšanas/izslēgšanas slēdzi

- Pārbaudiet, vai labā/kreisā rotācijas virziena slēdzis atrodas vidējā pozīcijā (bloķēšana). Ieslēdziet nepieciešamo rotācijas virzienu, lai atceltu bloķēšanu.

### Norāde

Pēc apkopes un remonta darbu veikšanas uzgaidiet vismaz 3 minūtes. Tikai pēc tam ieslēdziet ierīci.

## Vai iekārta nedarbojas arī pēc veiktajām pārbaudēm?

Sazinieties ar klientu apkalpošanas dienestu. Ja nepieciešams, nododiet ierīci remontdarbiem pilnvarotā elektrodarbniecībā vai uzņēmumam Trotec.

## Apkope

### Pirms apkopes sākšanas veicamās darbības



#### Brīdinājums par elektrisko spriegumu

Neaiztieciet lādētāja kontaktdakšu ar mitrām vai slapjām rokām.

- Izslēdziet ierīci.
- Atvienojiet uzlādes ierīces vadu no kontaktlīdždas, satverot to aiz kontaktdakšas.
- Ļaujiet iekārtai pilnībā atdzist.



#### Brīdinājums par elektrisko spriegumu

**Tehniskās apkopes darbības, kuru laikā ir jāatver ierīces korpuss, drīkst veikt tikai pilnvaroti uzņēmumi vai Trotec.**

### Norādes par apkopi

Ierīces iekšpusē nav daļu, kuras lietotājam būtu jāapkopj vai jāieeļļo.

### Tīrīšana

Pirms un pēc katras lietošanas reizes ierīce ir jātīrī.

#### Norāde

Pēc tīrīšanas ierīce nav jāeļļo.



#### Brīdinājums par elektrisko spriegumu

Pastāv īssavienojuma risks korpusā iekļuvuša šķidruma dēļ.

Neiemērciet ierīci un piederumus ūdenī. Gādājiet, lai korpusā neiekļūtu ūdens vai citi šķidrumi.

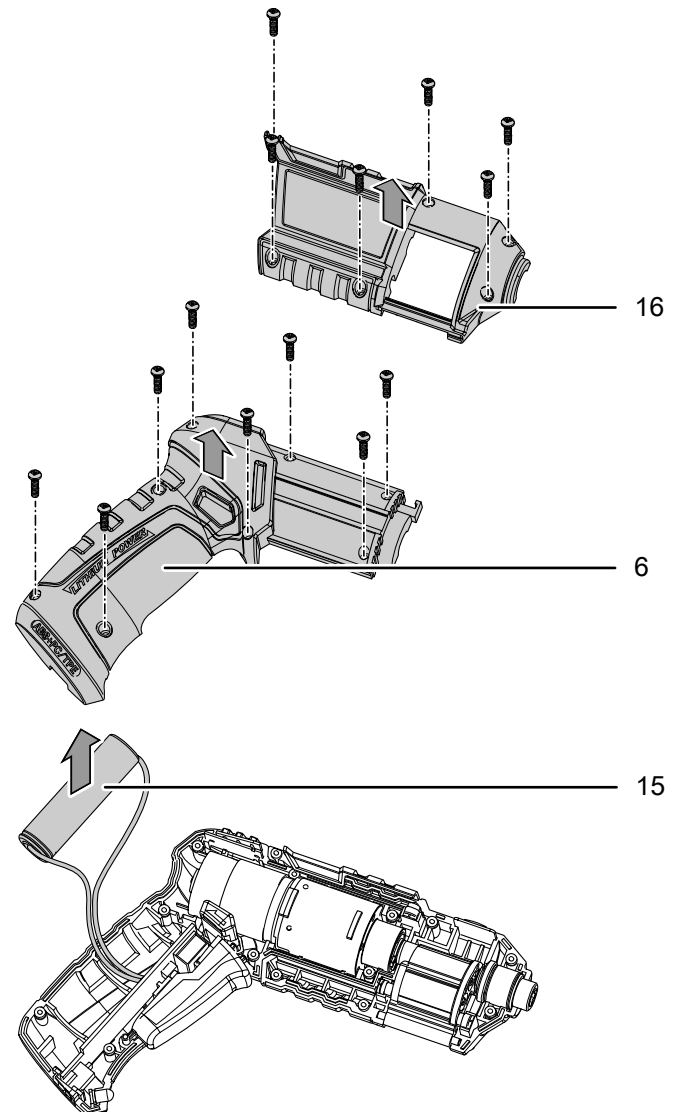
- Tīriet ierīci ar samitrinātu, mīkstu, neplūksnainu drānu. Uzmaniet, lai korpusā neiekļūst mitrums. Uzmaniet, lai mitrums nesaskaras ar elektriskām detaļām. Drānas samitrināšanai neizmantojiet agresīvus tīrīšanas līdzekļus, piemēram, tīrīšanas aerosolus, šķīdinātājus, spirtu saturošus vai abrazīvus tīrīšanas līdzekļus.
- Nosusiniet ierīci ar mīkstu drānu, kas neplūksnojas.
- Nosusiniet uzgaļus ar mīkstu drānu, kas neplūksnojas.
- Ierīces un uzlādes ierīces pieslēguma kontaktiem jābūt tīriem.
- Lai novērstu motora pārkaršanu, gādājiet, lai ventilācijas atverēs nebūtu putekļu nosēdumu.

## Demontāža

### Akumulatora izņemšana un likvidēšana

1. Pilnībā izlādējiet akumulatoru, ļaujot ierīcei darboties, līdz motors apstājas.
2. Atskrūvējiet 6 skrūves pie korpusa priekšpusē (16).
3. Atveriet korpusa priekšpusi (16).
4. Atskrūvējiet 8 skrūves pie roktura (6).
5. Atveriet korpusu no roktura (6).
6. **A variants (bez spraudsavienojuma):** Turiet akumulatoru (15) un ar knaiblēm atdaliel vadus. Izolējiet nogrieztos akumulatora vadu galus ar līmlenti, lai nepieļautu īssavienojumu.

**B variants (ar spraudsavienojumu):** Turiet akumulatoru (15) un atvienojiet vadu spraudsavienojumus.



7. Likvidējiet akumulatoru un ierīci atbilstoši norādījumiem nodaļā "Likvidēšana".



## Utilizēšana



■ Pārsvītrotas atkritumu tvertnes simbols uz elektriskās vai elektroniskās iekārtas norāda, ka pēc darbmūža beigām to nedrīkst izmest saimniecības atkritumos. Jūsu tuvumā ir vietas, kur bez maksas var nodot nolietotās elektriskās vai elektroniskās ierīces. Adresi varat iegūt pilsētas vai pašvaldības pārvaldē. Citas, mūsu piedāvātas nodošanas iespējas varat uzzināt mūsu vietnē [www.trotec24.com](http://www.trotec24.com).

Dalīti nododot elektriskās un elektroniskās iekārtas, tiek nodrošināta otreizēja pārstrāde, materiālu utilizācija un nolietoto ierīču cita veida utilizācija, kā arī tiek novērsta ierīcēs ietvertu iespējami bīstamo vielu ietekme uz vidi un cilvēku veselību.



Li-ion

Baterijas un akumulatori nav saimniecības atkritumi. Eiropas Savienībā saskaņā ar EIROPAS PARLAMENTA UN PADOMES direktīvu 2006/66/EK (2006. gada 6. septembris) par baterijām un akumulatoriem tās jānodod specializētiem atkritumu pārstrādes uzņēmumiem. Lūdzu, utilizējiet baterijas un akumulatorus atbilstoši spēkā esošajiem tiesību aktiem.

## Atbilstības deklarācija

Šis ir atbilstības deklarācijas satura atstāstījums. Parakstīto atbilstības deklarāciju var aplūkot vietnē <https://hub.trotec.com/?id=39470>.

### Atbilstības deklarācija

EK mašīnu direktīvas 2006/42/EK, II pielikuma 1. daļas A punkta izpratnē

Ar šo mēs, Trotec GmbH & Co. KG, deklarējam, ka tālāk minētā mašīna izstrādāta, konstruēta un izgatavota, ievērojot iepriekš minētās EK mašīnu direktīvas prasības. 2006/42/EK.

**Produkta modelis / Produkts:** PSCS 11-3,6V

**Produkta veids:** akumulatora skrūvgriezis ar bitu žurnāls

**Izlaides gads no:** 2016

**Atbilstošā ES direktīva:**

- 2014/30/ES: 29.03.2014.

**Piemērotie saskaņotie standarti:**

- EN ISO 12100:2010
- EN 55014-1:2006/A1:2009 + A2:2011
- EN 60745-1:2009 + A11:2010
- EN 60745-2-2:2010

**Piemērotās nacionālās tiesību normas un tehniskās specifikācijas:**

- AfPS GS 2014:01 PAK

**Ražotājs un par tehniskās dokumentācijas izstrādi atbildīgā persona:**

Trotec GmbH & Co. KG

Grebbener Straße 7, D-52525 Heinsberga

Tālrunis: +49 2452 962-400

E-pasts: [info@trotec.de](mailto:info@trotec.de)

Sastādīšanas vieta un datums:

Heinsberga, 01.06.2016

Detlefs fon der Līks (Detlef von der Lieck), uzņēmuma vadītājs





Trotec GmbH & Co. KG

Grebener Str. 7  
D-52525 Heinsberg

☎ +49 2452 962-400

☎ +49 2452 962-200

[info@trotec.com](mailto:info@trotec.com)

[www.trotec.com](http://www.trotec.com)