

PSCS 11-3,6V

RO

**TRADUCERE A
INSTRUCȚIUNILOR ORIGINALE**
PISTOL DE ÎNȘURUBAT CU
ACUMULATOR CU MAGAZIE
PENTRU BIȚI



 **TROTEC**

Cuprins

Indicații privind instrucțiunile de exploatare	1
Siguranță	2
Informații despre aparat	6
Transport și depozitare	7
Punerea în funcțiune	8
Utilizare	11
Accesorii ce pot fi comandate separat.....	12
Erori și defecțiuni	12
Întreținere	13
Demontarea	13
Evacuare la deșeurii	14
Declarație de conformitate	14

**Respectați instrucțiunile**

Indicațiile cu acest simbol vă indică faptul că trebuie să țineți cont de instrucțiuni.

**Purtați ochelari de protecție**

Indicațiile cu acest simbol vă indică faptul că trebuie utilizați ochelari de protecție.

**Purtați mască de protecție**

Indicațiile cu acest simbol vă indică faptul că trebuie utilizați o mască de protecție.

Ediția actuală a instrucțiunilor și declarația de conformitate UE le puteți descărca de la următorul link:



PSCS 11-3,6V



<https://hub.trotec.com/?id=39470>

Indicații privind instrucțiunile de exploatare**Simboluri****Avertisment privind tensiunea electrică**

Acest simbol vă avertizează că există pericole pentru viața și sănătatea persoanelor, datorate tensiunii electrice.

**Avertisment privind substanțele potențial explozive**

Acest simbol vă avertizează că există pericole pentru viața și sănătatea persoanelor, datorate substanțelor cu pericol de explozie.

**Avertisment**

Cuvântul de semnalizare indică o periclitate cu grad mediu de risc, care, dacă nu este evitată, poate avea ca urmare decesul sau o vătămare corporală gravă.

**Precauție**

Cuvântul de semnalizare indică o periclitate cu grad redus de risc, care, dacă nu este evitată, poate avea ca urmare o vătămare corporală redusă sau medie.

Indicație

Cuvântul de semnalizare indică informații importante (de ex. daune materiale), dar nu și pericole.

**Info**

Indicațiile cu acest simbol vă ajută să vă executați activitățile rapid și în siguranță.

Siguranță

Citiți acest manual cu atenție înainte de punerea în funcțiune / utilizarea aparatului și păstrați întotdeauna manualul în imediata apropiere a locului de amplasare respectiv la aparat!



Avertisment

Citiți toate indicațiile de siguranță, instrucțiunile, figurile și datele tehnice aferente acestei scule electrice.

Neglijarea respectării următoarelor indicații poate conduce la electrocutare, incendiu și / sau vătămări corporale grave.

Păstrați toate instrucțiunile de siguranță și indicațiile pentru consultare ulterioară.

Termenul *sculă electrică* menționat în indicațiile de siguranță se referă la sculele electrice alimentate de la rețea (cu cablu de rețea) sau la scule electrice cu acumulator (fără cablu de rețea).



Instrucțiuni generale de siguranță pentru scule electrice Valoare emisie vibrații – Siguranța la locul de muncă

- **Păstrați-vă spațiul de lucru curat și bine iluminat.** Dezordinea sau spațiile de lucru neiluminate pot conduce la accidente.
- **Nu lucrați cu scula electrică în medii cu pericol de explozie, în care există lichide, gaze sau pulberi inflamabile.** Sculele electrice produc scântei, care pot aprinde pulberile sau vaporii.
- **Țineți copii și alte persoane la distanță în timpul utilizării sculei electrice.** În cazul unui devierii puteți pierde controlul asupra sculei electrice.



Instrucțiuni generale de siguranță pentru scule electrice - siguranța electrică

- **Ștecherul de bransare al sculei electrice trebuie să se potrivească în priză. Nu este permisă modificarea în niciun fel a ștecherului. Nu folosiți ștechere adaptoare în combinație cu sculele electrice cu pământare de protecție.** Ștecherele nemodificate și prizele adecvate reduc riscul unei electrocutări.
- **Evitați contactul corpului cu suprafețele pământate precum cele ale țevilor, instalațiilor de încălzire, cuptoarelor și frigiderelor.** Există un risc sporit de electrocutare în cazul în care corpul dumneavoastră este pământat.
- **Feriți sculele electrice de ploaie sau umezeală.** Pătrunderea apei într-o sculă electrică sporește riscul unei electrocutări.

- **Nu folosiți cablul de rețea în scopuri inadecvate, pentru transportarea sculei electrice, suspendarea acesteia sau extragerea ștecherului din priză. Feriți cablul de rețea de căldură, ulei, muchii tăioase sau piese în mișcare.** Cablurile de rețea deteriorate sau încurcate sporesc riscul unei electrocutări.
- **Când lucrați cu o sculă electrică în aer liber, utilizați numai cabluri prelungitoare adecvate pentru exploatarea în exterior.** Utilizarea unui cablu prelungitor adecvat pentru exploatarea în exterior reduce riscul unei electrocutări.
- **Dacă nu se poate evita utilizarea sculei electrice într-un mediu umed, utilizați un întrerupător de protecție la curenți reziduali.** Utilizarea unui întrerupător de protecție la curenți reziduali reduce riscul unei electrocutări.
- **Apucați aparatul de suprafețele de apucare izolate, atunci când executați lucrări la care șurubul poate atinge cabluri electrice mascate sau propriul cablu de rețea.** Contactul șurubului cu un cablu aflat sub tensiune poate pune sub tensiune piesele metalice ale aparatului și provoca o electrocutare.



Instrucțiuni generale de siguranță pentru scule electrice - siguranța persoanelor

- **Fiți atenți, concentrați-vă la ceea ce faceți și procedați rațional la lucrul cu o sculă electrică. Nu folosiți o sculă electrică, dacă sunteți obosiți sau vă aflați sub influența drogurilor, alcoolului sau medicamentelor.** Un moment de neatenție la utilizarea sculei electrice poate conduce la răni serioase.



Purtați echipamentul personal de protecție și întotdeauna ochelari de protecție. Purtarea




echipamentului personal de protecție, precum mască de protecție contra prafului, încălțăminte




de siguranță rezistentă la alunecare, cască de protecție sau echipament de protecție a auzului, în funcție de tipul și utilizarea sculei electrice, reduce riscul rănilor.

- **Evitați o punere în funcțiune neintenționată. Asigurați-vă că scula electrică este oprită, înainte de a o conecta la alimentarea electrică și / sau la acumulator și înainte de o apuca sau transporta.** Dacă țineți degetul pe comutator în timpul transportării sculei electrice sau dacă racordați scula electrică în stare pornită la alimentarea electrică, se pot produce accidente.
- **Îndepărtați uneltele de reglare sau cheile pentru șuruburi înainte de a porni scula electrică.** O unealtă sau o cheie care se află într-o piesă rotativă a sculei electrice poate conduce la răni.

- **Evitați pozițiile anormale ale corpului. Aveți grijă să aveți o poziție stabilă și mențineți-vă în permanență echilibrul.** Veți putea controla astfel mai bine scula electrică într-o situație neașteptată.
- **Purtați îmbrăcăminte adecvată. Nu purtați îmbrăcăminte largă sau bijuterii. Feriți părul și îmbrăcăminte de piesele aflate în mișcare.** Îmbrăcăminte largă, bijuteriile sau părul lung pot fi apucate de piesele aflate în mișcare.
- **Dacă este posibilă montarea dispozitivelor de aspirare și colectare a prafului, acestea se vor conecta și utiliza corect.** Utilizarea unui colector pentru aspirarea prafului poate reduce pericolele generate de praf.
- **Nu vă contemplați într-o falsă siguranță și nu ignorați regulile de siguranță cu privire la scule electrice, chiar dacă sunteți familiarizat cu sculele electrice, după multiple utilizări.** Acțiunile neglijente pot conduce în fracțiuni de secundă la accidentări grave.

 **Instrucțiuni generale de siguranță pentru scule electrice - utilizarea și manevrarea sculei electrice**

- **Nu suprasolicitați scula electrică. Utilizați pentru lucrarea dumneavoastră scula electrică prevăzută în acest scop.** Cu o sculă electrică adecvată veți lucra mai bine și mai sigur în respectivul domeniu de lucru.
- **Nu folosiți o sculă electrică al cărei comutator este defect.** O sculă electrică ce nu mai poate fi pornită sau oprită este periculoasă și trebuie reparată.
- **Decuplați ștecherul de la priză și/sau extrageți acumulatorul detașabil, înainte de a efectua reglaje la aparat, înlocui accesorii sau pune scula electrică deoparte.** Această măsură preventivă împiedică pornirea neintenționată a sculei electrice.
- **Nu păstrați sculele electrice neutilizate la îndemâna copiilor. Nu permiteți utilizarea sculei electrice de către persoane care nu sunt familiarizate cu acesta sau care nu au citit prezentele instrucțiuni.** Sculele electrice sunt periculoase, dacă sunt utilizate de persoane neexperimentate.
- **Îngrijiți sculele electrice și uneltele cu atenție. Controlați dacă piesele mobile funcționează ireproșabil și nu se blochează, dacă există piese defecte sau atât de deteriorate încât să afecteze funcționarea sculei electrice. Dispuneți repararea pieselor defecte înainte de utilizarea sculei electrice.** Multe accidente au la origine scule electrice prost întreținute.
- **Păstrați sculele așchietoare ascuțite și curate.** Sculele așchietoare îngrijite atent, cu muchii așchietoare ascuțite, se blochează mai rar și sunt mai ușor de ghidat.
- **Utilizați scula electrică, unealta, uneltele etc. corespunzător prezentelor instrucțiuni. Aveți în vedere totodată condițiile de lucru și activitatea de executat.** Utilizarea sculei electrice pentru alte aplicații decât cele prevăzute poate conduce la situații periculoase.
- **Mențineți mânerul și suprafețele de prindere uscate, curate și libere de ulei și vaseline.** Mânerul și suprafețele de prindere alunecoase nu permit operarea și controlul în siguranță al sculei electrice, în situații neprevăzute.

 **Instrucțiuni generale de siguranță pentru scule electrice - utilizarea și manevrarea sculei cu acumulator**

- **Încărcați acumulatorul numai cu încărcătoarele recomandate de producător.** În cazul unui încărcător, care este adecvat pentru un anumit tip de acumulator, există pericol de incendiu la utilizarea cu alte acumulatori.
- **Folosiți în sculele electrice numai acumulatorii prevăzuți pentru acestea.** Utilizarea altor acumulatori poate conduce la răniri și prezenta pericol de incendiu.
- **Feriți acumulatorii neutilizați de cleme de birou, monede, chei, cuie, șuruburi sau alte obiecte metalice mici, care ar putea cauza o scurtcircuitare a contactelor.** Un scurtcircuit între contactele acumulatorilor poate conduce la provocarea de arsuri sau declanșarea unui incendiu.
- **În cazul utilizării incorecte, pot apărea scurgeri de lichid din acumulator. Evitați contactul cu acesta. În cazul unui contact accidental, spălați cu apă. Dacă lichidul ajunge în ochi, apelați suplimentar la asistență medicală.** Lichidul scurs din acumulator poate provoca iritații ale pielii sau arsuri.
- **Nu utilizați un acumulator deteriorat sau modificat.** Acumulatorii deteriorați sau modificați se pot comporta neașteptat și pot conduce la accidente, explozii sau pericol de rănire.
- **Nu expuneți un acumulator la flacără sau unor temperaturi prea ridicate.** Focul sau temperaturile peste 130 °C pot provoca explozii.
- **Urmați toate instrucțiunile cu privire la încărcare și nu încărcați niciodată acumulatorul sau scula electrică în afara domeniului de temperatură indicat în instrucțiunile de utilizare.** Încărcarea greșită sau încărcarea în afara domeniului de temperatură permis poate distruge acumulatorul și mări riscul de incendiu.

Instrucțiuni generale de siguranță pentru scule electrice - service

- **Lăsați repararea sculei dumneavoastră electrice exclusiv în seama personalului de specialitate calificat și numai cu piese de schimb originale.** Se garantează astfel menținerea siguranței sculei electrice.

Indicații de siguranță specifice aparatului pentru pistoale de înșurubat cu acumulator



Purtați protecții pentru ochi și gură, atunci când lucrați cu materiale care pot conține substanțe periculoase pentru sănătate (de ex. azbest).



- Asigurați piesa cu sisteme de prindere sau într-o menghină.
- Țineți ferm scula electrică. La strângerea și desfacerea șuruburilor pot apare pentru scurt timp cupluri reactive ridicate.
- Opriti imediat scula electrică, dacă unealta se blochează. Pregătiți-vă pentru cupluri reactive ridicate, care pot provoca șocuri.
- **Apucați aparatul de suprafețele de apucare izolate, atunci când executați lucrări la care șurubul poate atinge cabluri electrice mascate.** Contactul șurubului cu un cablu aflat sub tensiune poate pune sub tensiune piesele metalice ale aparatului și provoca o electrocutare.
- În cadrul lucrărilor la aparat, precum și în timpul transportului sau depozitării, aduceți comutatorul pentru sensul de rotație în poziția centrală (blocare). Astfel împiedicați pornirea accidentală a sculei electrice.
- Așteptați până când scula electrică s-a oprit complet, înainte de a o pune deoparte.

Utilizarea conform destinației

Utilizați aparatul PSCS 11-3,6V exclusiv pentru introducerea și desfacerea de șuruburi, cu respectarea datelor tehnice.

Recomandăm utilizarea sculei electrice împreună cu accesorii originale de la Trotec.

Utilizarea neconformă

Aparatul nu este destinat pentru executarea de găuri.

Calificarea personalului

Persoanele care utilizează acest aparat, trebuie:

- să fi citit și înțeles instrucțiunile, în special capitolul Siguranță.

Echipament personal de protecție



Purtați ochelari de protecție.

Vă protejați astfel ochii împotriva fragmentelor cioplite, căzute sau proiectate în jur, care pot provoca răni.



Purtați o mască de protecție.

Vă protejați astfel împotriva inhalării pulberilor dăunătoare, care pot fi generate la prelucrarea pieselor.

Pericole reziduale**Avertisment privind tensiunea electrică**

Șoc electric datorită izolației insuficiente.
Verificați aparatul înainte de fiecare utilizare cu privire la deteriorări și funcționare corespunzătoare.
În cazul în care constatați deteriorări, nu mai utilizați aparatul.
Nu utilizați aparatul dacă aparatul sau mâinile dumneavoastră sunt umede sau ude!

**Avertisment privind tensiunea electrică**

Lucrările la componentele electrice pot fi executate numai de o firmă specializată autorizată!

**Avertisment privind tensiunea electrică**

Înainte tuturor lucrărilor la aparat deconectați ștecherul de rețea al încărcătorului de la priza de rețea!
Decuplați cablul de rețea de la priza de rețea, apucând de ștecher.

**Avertisment privind tensiunea electrică**

Există pericolul de scurtcircuit datorită lichidelor ce pătrund prin carcasă!
Nu imersați aparatul și accesoriile în apă. Asigurați-vă că nu pătrunde apă sau ale lichide în carcasă.

**Avertisment privind substanțele potențial explozive**

Nu expuneți acumulatorul la temperaturi peste 45 °C!
Nu aduceți acumulatorul în contact cu apa sau focul!
Evitați radiația solară directă și umiditatea. Există pericol de explozie!

**Avertisment**

Prafuri toxice!



Prafurile dăunătoare / toxice apărute în timpul prelucrării reprezintă un pericol pentru sănătatea operatorului sau persoanele aflate în apropiere.



Purtați ochelari și mască de praf!

**Avertisment**

Nu prelucrați materiale cu conținut de azbest.
Asbestul este cancerigen.

**Avertisment**

Asigurați-vă că nu loviți cabluri electrice, conducte de gaz sau apă, atunci când lucrați cu o sculă electrică.
Verificați, după caz, cu un dispozitiv de căutare a cablurilor/conductelor, înainte de a găuri respectiv tăia un perete.

**Avertisment**

Pericol de accidentare datorită bucăților proiectate sau a capetelor de sculă ce se sparg.

**Avertisment**

Acest aparat poate genera pericole, în cazul utilizării necorespunzătoare sau neconforme cu destinația, de către persoane neinstruite! Respectați calificările personalului!

**Avertisment**

Aparatul nu este o jucărie și nu trebuie să ajungă în mâinile copiilor.

**Avertisment**

Pericol de asfixiere
Nu depozitați ambalajul în mod neglijent. Acesta poate deveni o jucărie periculoasă pentru copii.

**Precauție**

Vibrațiile generate pot dăuna sănătății, în cazul în care aparatul este utilizat o perioadă mai îndelungată sau nu este ghidat sau întreținut corespunzător.

**Precauție**

Păstrați o distanță suficientă față de surse de căldură.

Indicație

Dacă depozitați sau transportați necorespunzător aparatul, acesta poate fi deteriorat.
Țineți cont de informațiile cu privire la transportul și depozitarea aparatului.

Indicație

Inversați sensul de rotație numai cu aparatul oprit! În caz contrar este posibilă deteriorarea aparatului.

Indicație

Reglați cuplul și sensul de rotire corespunzător regimului de funcționare. Selectarea unor parametri incorecți poate conduce la deteriorarea aparatului.

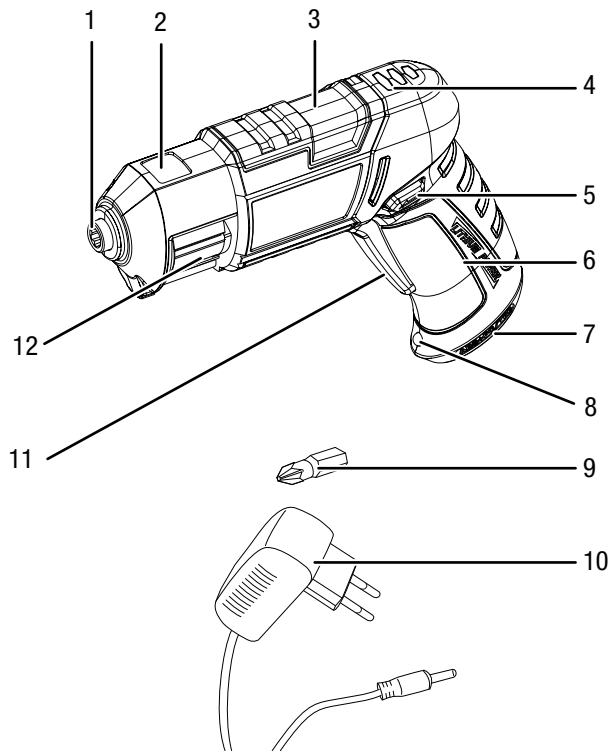
Informații despre aparat

Descrierea aparatului

Pistolul de înșurubat cu acumulator PSCS 11-3,6V dispune de o magazie de biți integrată, pentru înlocuirea fără scule a biților.

Datorită lămpii de lucru LED integrate, piesa respectiv suprafața de lucru poate fi iluminată mai bine.

Prezentarea aparatului



Nr.	Denumire
1	Suport magnetic pentru biți
2	Fereastră de vizitare magazie de biți
3	Selector înlocuire biți
4	Indicator cu 3 trepte pentru capacitatea acumulatorului
5	Selector rotație spre dreapta / stânga, blocaj
6	Mâner
7	Conector pentru încărcător
8	Lampă de lucru cu LED
9	Bit 25 mm
10	Încărcător
11	Buton de pornire/ oprire
12	Magazie de biți

Furnitură

- 1 x pistol de înșurubat cu acumulator cu magazie de biți
- 1 x încărcător rapid
- 6 x biți (25 mm)
- 1 x manual

Date tehnice

Parametru	Valoare
Model	PSCS 11-3,6V
Tensiune nominală	3,6 V ---
Turație de mers în gol	230 rot/min
Suport portsculă	Suport hexagonal magnetici pentru biți
Cuplu max.	4 Nm
Greutate	470 g
Acumulator (integrat)	
Tip	Li-ion
Tensiune nominală	3,6 V ---
Capacitate	1500 mAh
Încărcător	
PSCS 11-3,6V AC	
Intrare	
Tensiune nominală	100 - 240 V ~ 50 - 60 Hz
Putere consumată	8 W
Ieșire	
Tensiune nominală	5 V ---
Curent de încărcare	600 mA
Durată încărcare	3 h
Clasă de protecție	II / \square
Valori de zgomot conform EN 60745	
Nivel de presiune acustică	62 dB(A)
Nivel de putere acustică	75,8 dB(A)
Imprecizie K	3 dB(A)
Informații privind vibrațiile conform EN 60745	
Valoare emisii vibrații găurire în metal / înșurubare ah=in	0,216 m/s ²
Imprecizie K	1,5 m/s ²

Indicații privind informațiile privind zgomotele și vibrațiile

- Nivelul de vibrații indicat în acest manual corespunde procesului de măsurare conform EN 60745 și poate fi utilizat pentru compararea aparatelor. Valoarea emisiilor de vibrații indicată poate fi utilizată și pentru evaluarea inițială a abaterii.

**Precauție**

- Vibrațiile generate pot dăuna sănătății, în cazul în care aparatul este utilizat o perioadă mai îndelungată sau nu este ghidat sau întreținut corespunzător.
- Nivelul de vibrații se poate modifica corespunzător utilizării sculei electrice și se poate abate în unele cazuri de la valoarea indicată în acest manual. Solicitățile induse de vibrații pot fi subestimate, atunci când scula electrică este utilizată regulat în acest mod. Pentru evaluarea exactă a solicitărilor induse de vibrații pe durata unui anumit interval de lucru se va ține cont și de timpii în care aparatul este oprit sau funcționează, însă nu este efectiv utilizat. Aceasta poate reduce semnificativ solicitările induse de vibrații pe parcursul întregului interval de lucru.

Transport și depozitare**Indicație**

Dacă depozitați sau transportați necorespunzător aparatul, acesta poate fi deteriorat.
Țineți cont de informațiile cu privire la transportul și depozitarea aparatului.

Transport

Respectați următoarele indicații **înaintea** fiecărei transportări:

- Opriți aparatul aducând selectorul pentru rotire spre dreapta/stânga în poziția centrală (blocare).
- Scoateți cablul de rețea al încărcătorului din priza de rețea, apucând de fișă.
- Permiteți răcirea aparatului.

Acumulatorii litiu-ion din aparat se supun cerințelor privind bunurile periculoase.

Respectați următoarele indicații cu privire la transportul respectiv expedierea acumulatorilor litiu-ion:

- acumulatorii pot fi transportați pe drumurile publice fără restricții suplimentare.
- În cazul expedierii prin terți (de ex. transport aerian sau societăți de transport) se vor respecta cerințele speciale cu privire la ambalare și marcare. În acest caz se va apela la un expert în bunuri periculoase pentru pregătirea pachetului.
 - Expediați acumulatorii numai dacă nu este deteriorată carcasa.
 - Țineți cont și de eventualele prevederi naționale suplimentare.

Depozitare

Respectați următoarele indicații **înaintea** fiecărei depozitări:

- Opriți aparatul aducând selectorul pentru rotire spre dreapta/stânga în poziția centrală (blocare).
- Scoateți cablul de rețea al încărcătorului din priza de rețea, apucând de fișă.
- Permiteți răcirea aparatului.
- Curățați aparatul în modul descris în capitolul Întreținere.
- Nu depozitați acumulatori litiu-ion descărcați complet. Depozitarea acumulatorilor descărcați complet poate conduce la descărcarea profundă și astfel la deteriorarea acumulatorului.

În cazul în care nu folosiți aparatul, respectați următoarele condiții de depozitare:

- mediu uscat și protejat împotriva înghețului și căldurii
- temperatura ambiantă sub 40 °C
- într-un loc ferit de praf și radiația solară directă

Punerea în funcțiune

Despachetarea aparatului

- Scoateți aparatul din ambalaj.



Avertisment privind tensiunea electrică

Șoc electric datorită izolației insuficiente.
Verificați aparatul înainte de fiecare utilizare cu privire la deteriorări și funcționare corespunzătoare.
În cazul în care constatați deteriorări, nu mai utilizați aparatul.

Nu utilizați aparatul dacă aparatul sau mâinile dumneavoastră sunt umede sau ude!

- Verificați aparatul cu privire la integralitate și țineți cont de deteriorări.



Avertisment

Pericol de asfixiere

Nu depozitați ambalajul în mod neglijent. Acesta poate deveni o jucărie periculoasă pentru copii.

- Evacuați materialul de ambalare corespunzător reglementărilor naționale.

Încărcarea acumulatorului



Precauție

În timpul procesului de încărcare a acumulatorului, mânerul se poate încălzi puțin, însă acest lucru este normal.

Indicație

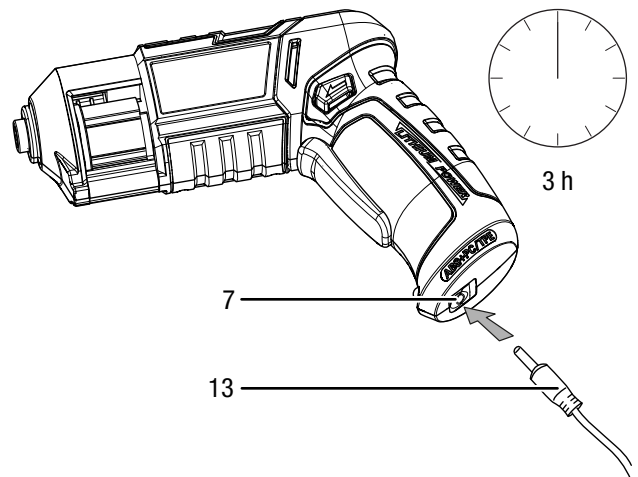
Acumulatorul poate fi deteriorat, dacă este încărcat necorespunzător.

Nu încărcăți niciodată acumulatorul la temperaturi ambiante mai mici de 10 °C sau mai mari de 40 °C.

Acumulatorul este parțial încărcat în momentul livrării, pentru a împiedica deteriorarea acestuia prin descărcare profundă.

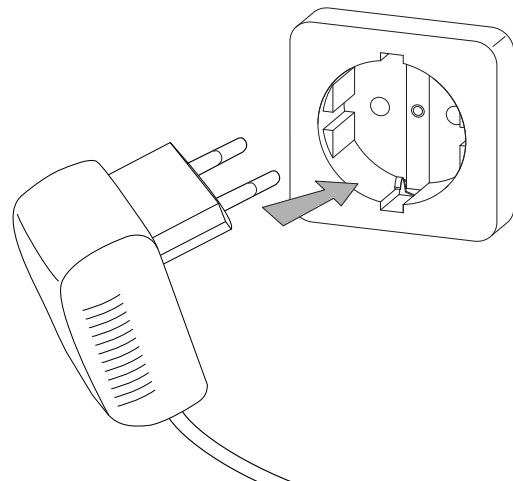
Acumulatorul trebuie încărcat înainte de prima punere în funcțiune și în cazul în care nu oferă performanțe suficiente (este aprins numai LED-ul roșu al indicatorului de capacitate (4)). Pentru aceasta, procedați după cum urmează:

1. Introduceți fișa (13) de pe încărcător în conectorul încărcătorului (7).



2. Conectați fișa de rețea a încărcătorului (10) la o priză de rețea protejată corespunzător.

⇒ Încărcarea durează circa 3 ore.



3. Așteptați până când cele 3 LED-uri din indicatorul de capacitate al acumulatorului (4) se aprind.
⇒ Acumulatorul este complet încărcat.
4. Deconectați încărcătorul (10) de la priza de rețea.
5. Scoateți fișa (13) din aparat.
⇒ Aparatul și încărcătorul (10) s-au încălzit eventual în timpul procesului de încărcare.
Permiteți răcirea aparatului la temperatura ambiantă.



Info

Aparatul nu poate fi pornit cu încărcătorul conectat. Butonul de pornire/oprire (11) poate fi acționat, însă motorul nu pornește. Lampa de lucru LED (8) și indicatorul pentru capacitatea acumulatorului (4) se aprind.

Verificarea nivelului de încărcare al acumulatorului

Nivelul de încărcare este indicat după cum urmează, prin intermediul celor trei LED-uri ale indicatorului de capacitate al acumulatorului (4):

Culoare LED	Semnificație
verde – portocaliu – roșu	încărcare / putere maximă
portocaliu – roșu	încărcare / putere medie
roșu	încărcare redusă – încărcăți acumulatorul

1. Apăsați butonul de pornire/oprire (11).
⇒ Puteți citi nivelul de încărcare pe indicatorul de capacitate al acumulatorului (4).

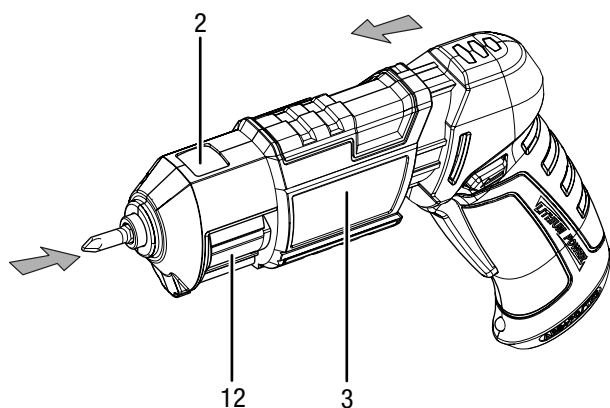
Schimbarea sculelor

Indicație

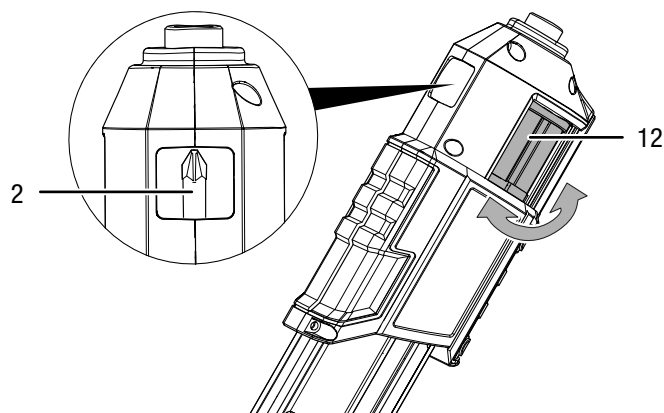
Pentru a evita deteriorarea angrenajului, aduceți comutatorul pentru rotație spre dreapta / stânga (5) în poziția centrală (blocare). Butonul de pornire / oprire (11) poate fi acționat și cu selectorul pentru înlocuire biți (3) scos.

Aparatul dispune de o magazie de biți cu blocare mecanică pentru biți hexagonali. Procedați după cum urmează, pentru a scoate respectiv introduce scule:

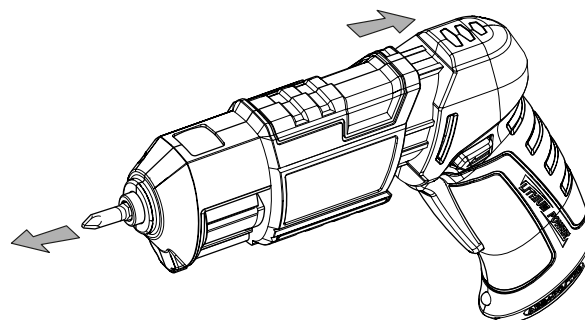
1. Poziționați selectorul pentru rotire spre dreapta/stânga (5) în poziția centrală (blocare).
2. Trageți selectorul înlocuire biți (3) spre înainte.
⇒ Bitul actual este împins în magazia de biți (12).



3. Selectați bitul dorit, prin rotirea magaziei de biți (12) spre stânga sau dreapta.
⇒ Bitul selectat curent poate fi văzut mărit în fereastra de vizitare (2).



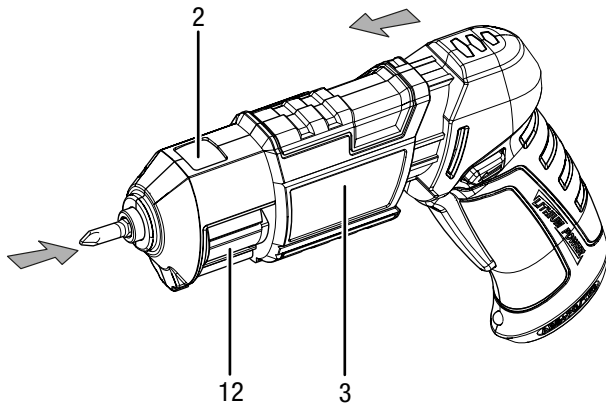
4. Trageți selectorul înlocuire biți (3) înapoi.
⇒ Bitul actual este împins din magazia de biți (12) în suportul magnetic pentru biți (1).



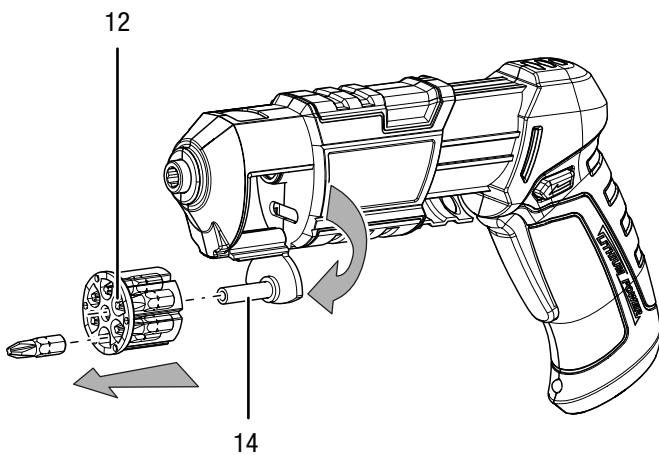
Umplerea magaziei de biți

Puteți umple magazia de biți cu până la 6 biți de 25 mm.

1. Poziționați selectorul pentru rotire spre dreapta/stânga (5) în poziția centrală (blocare).
2. Trageți selectorul înlocuire biți (3) spre înainte.
 - ⇒ Bitul actual este împins în magazia de biți (12).

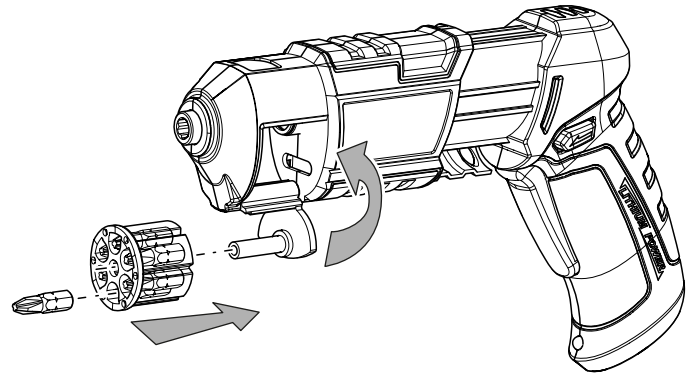


3. Împingeți magazia de biți (12) din aparat, prin presarea magazinei pentru biți spre stânga.

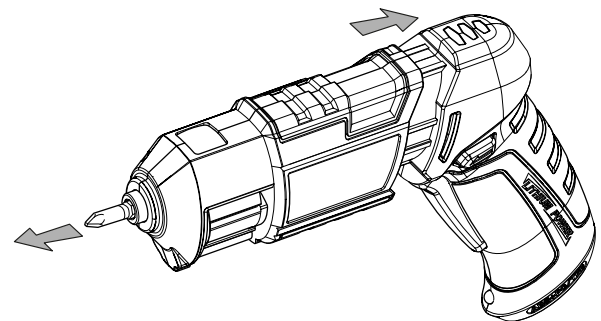


4. Scoateți magazia de biți (12) de pe suport (14).
5. Scoateți biții de care nu mai aveți nevoie din magazia pentru biți (12).

6. Umpleți magazia pentru biți (12) cu biții doriți. Asigurați-vă că biții sunt orientați cu vârful înainte.



7. Așezați magazia de biți (12) înapoi pe suport (14). Magazia de biți (12) dispune în față de o margine mai groasă, astfel încât poate fi introdusă înapoi într-un singur sens.
8. Presați magazia de biți (12) înapoi în aparat.
9. Selectați după caz un bit.
10. Trageți selectorul înlocuire biți (3) înapoi.
 - ⇒ Bitul actual este împins din magazia de biți (12) în suportul magnetic pentru biți (1).



Utilizare

Sfaturi și indicații cu privire la lucrul cu șurubelnița cu acumulator

Generalități:

- Verificați, înainte de fiecare utilizare, scula din suportul de biți cu privire la fixare fermă.
- Poziția centrală a selectorul pentru rotație spre dreapta / stânga (blocaj) este adecvată pentru pauze de lucru sau schimbarea biților.

Înșurubare:

- În cazul lemnului moale, puteți înșuruba șuruburile fără găurire prealabilă.
- În cazul lemnului tare, precum și a șuruburilor mari, ar trebui executată o gaură de ghidare, cu ajutorul unui burghiu.
- În cazul șuruburilor cu cap îngropat, ar trebui executat în prealabil șanfrenul.

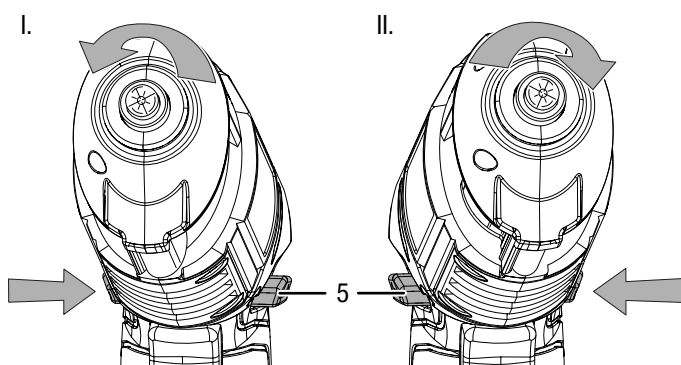
Selectare sens rotație

Indicație

Inversați sensul de rotație numai cu aparatul oprit! În caz contrar este posibilă deteriorarea aparatului.

Sensul de rotație al motorului poate fi comutat prin intermediul selectorului pentru rotație spre dreapta / stânga (5).

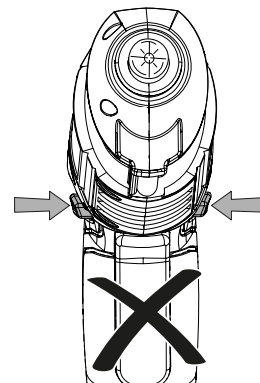
1. Apăsați complet selectorul pentru rotație spre dreapta / stânga (5) de pe partea spre care doriți să se rotească motorul.



- I. Înșurubare șuruburi II. Deșurubare șuruburi

2. Verificați printr-o scurtă probă de funcționare, dacă sensul de rotație corespunde cu activitatea planificată. Sensul de rotație greșit poate deteriora scula și /sau piesa.

3. Dacă este necesar, aduceți selectorul pentru rotație spre dreapta / stânga (5) în poziția centrală (blocaje), pentru a bloca butonul de pornire / oprire (11).



Pornirea și oprirea aparatului

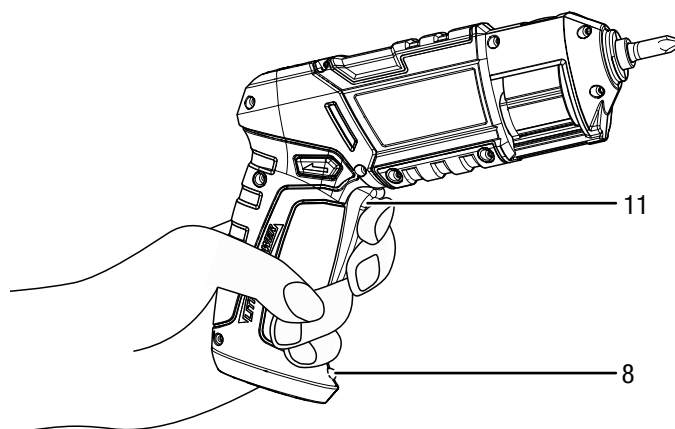
Indicație

Nu porniți aparatul cu selectorul pentru înlocuire biți (3) în poziție nedeschisă.

Aparatul, magazia de biți sau biții pot fi deteriorați.

1. Verificați dacă selectorul înlocuire biți (3) se află în poziția închisă.
2. Verificați dacă piesa și treapta de cuplu sunt adecvate pentru activitatea planificată.
3. Verificați dacă piesa este asigurată respectiv suprafața de lucru este pregătită corespunzător.
4. Mențineți apăsat butonul de pornire/oprire (11) în timpul înșurubării.

⇒ Lampa de lucru LED (8) se aprinde.



5. Eliberați butonul de pornire/oprire (11), pentru a opri aparatul.

⇒ Lampa de lucru LED (8) se stinge.



Info

Motorul dispune de o frână integrată, care oprește rapid motorul, atunci când eliberați butonul de pornire/oprire (11).

Scoaterea din funcțiune

1. Poziționați selectorul pentru rotire spre dreapta/stânga (5) în poziția centrală (blocare).
2. Permiteți răcirea aparatului.
3. Scoateți scula din aparat (consultați capitolul Punerea în funcțiune).
4. Curățați aparatul conform indicațiilor din capitolul Întreținere.
5. Depozitați aparatul conform indicațiilor din capitolul Depozitare.

Accesorii ce pot fi comandate separat



Avertisment

Utilizați numai accesoriile și aparatele suplimentare indicate în manualul de utilizare.

Utilizarea unor scule sau a unor accesorii care diferă de cele recomandate în manualul de utilizare poate avea ca urmare accidentări.

Accesorii	Nr. articol
Set biți înșurubare, 32 piese	6.200.001.001

Erori și defecțiuni

Aparatul a fost verificat de mai multe ori pe durata procesului de producție în privința funcționării ireproșabile. Dacă apar totuși defecțiuni în funcționare, verificați aparatul conform listei următoare.

Activitățile de remediere a erorilor și defecțiunilor, care necesită deschiderea carcasei, pot fi executate numai de către o unitate autorizată sau de firma Trotec.

La prima utilizare apar degajări ușoare de fum sau miros:

- În acest caz nu este vorba despre o eroare sau o defecțiune. Aceste particularități vor dispărea după o scurtă perioadă de funcționare.

Acumulatorul nu se încarcă:

- Verificați dacă aparatul este conectat corect cu încărcătorul și dacă încărcătorul este conectat corect la rețeaua de alimentare.
- Verificați racordul la rețea.
- Verificați cablul de rețea și fișa de rețea cu privire la deteriorări.
- Verificați siguranța de rețea de la locul instalării.
- Verificați încărcătorul cu privire la deteriorări. În cazul în care încărcătorul este deteriorat, nu continuați să îl utilizați. Contactați serviciul de asistență clienți Trotec.
- Verificați racordul pentru încărcător cu privire la murdărie. Îndepărtați eventuala murdărie constatată.
- Acumulatorul este eventual defect. Contactați serviciul de asistență clienți Trotec.

Aparatul nu pornește:

- Nivelul de încărcare al acumulatorului este prea redus. Încărcați acumulatorul.
- Verificați poziția selectorului pentru rotație spre dreapta / stânga. Comutatorul trebuie să fie complet apăsat. Dacă selectorul pentru rotație spre dreapta / stânga se află în poziția centrală (blocare), butonul de pornire/oprire este blocat.
- Verificați dacă încărcătorul este conectat. Dacă încărcătorul este conectat, aparatul nu pornește.



Info

Așteptați timp de minimum 10 minute, înainte de a reporni aparatul.

Butonul de pornire/oprire nu poate fi apăsat:

- Verificați dacă selectorul pentru rotație spre dreapta / stânga se află în poziția centrală (blocare). Reglați sensul de rotație dorit, pentru a elimina blocarea.

Indicație

Așteptați cel puțin 3 minute după toate lucrările de întreținere și reparație. Reporniți aparatul numai după aceea.

Aparatul dumneavoastră nu funcționează ireproșabil după verificări?

Contactați serviciul de asistență a clienților. Dacă este cazul, duceți aparatul pentru reparație la o firmă autorizată pentru reparația de aparate electrice sau la Trotec.

Întreținere

Activități înainte de începerea întreținerii



Avertisment privind tensiunea electrică

Nu atingeți fișa de rețea a încărcătorului cu mâinile umede sau ude.

- Opriți aparatul.
- Scoateți cablul de rețea al încărcătorului din priză de rețea, apucând de fișă.
- Permiteți răcirea completă a aparatului.



Avertisment privind tensiunea electrică

Activitățile de întreținere care impun deschiderea carcasei pot fi executate numai de către firme de specialitate autorizate sau de către Trotec.

Indicații cu privire la întreținere

În interiorul mașinii nu se află piese care pot fi întreținute sau gresate de utilizator.

Curățare

Aparatul trebuie curățat temeinic înainte și după fiecare utilizare.

Indicație

Aparatul nu trebuie gresat după curățare.



Avertisment privind tensiunea electrică

Există pericolul de scurtcircuit datorită lichidelor ce pătrund prin carcasă!

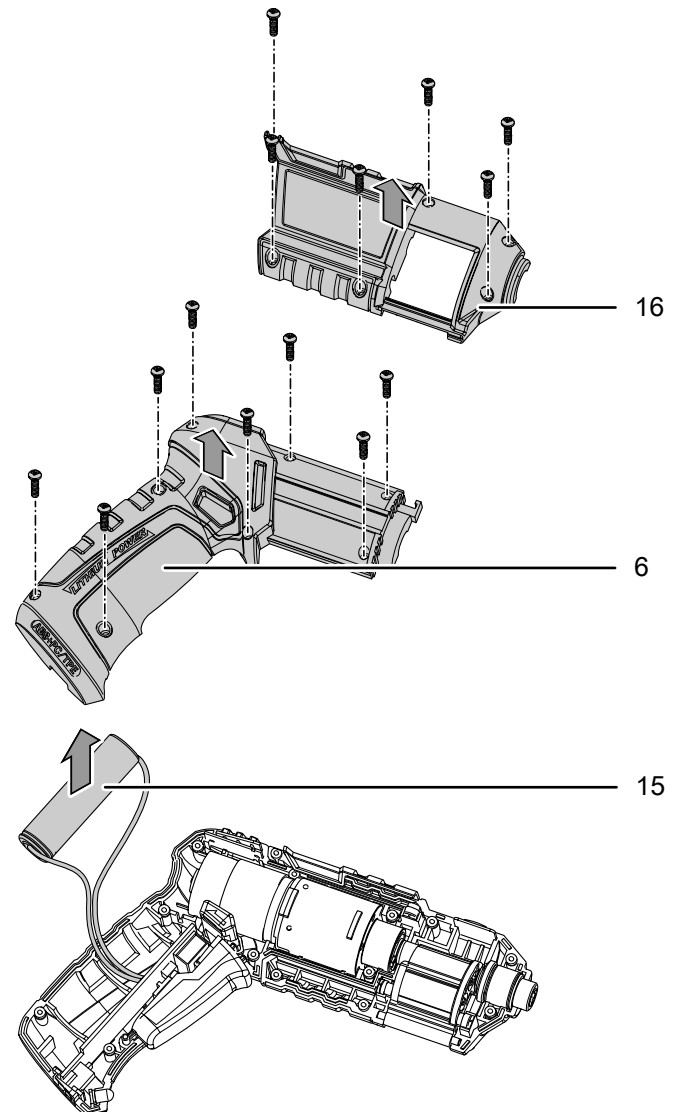
Nu imersați aparatul și accesoriile în apă. Asigurați-vă că nu pătrunde apă sau ale lichide în carcasă.

- Curățați aparatul cu o lavetă umectată, moale, fără scame. Aveți grijă să nu pătrundă umezeală în carcasă. Asigurați-vă că umiditatea nu poate intra în contact cu componentele electrice. Nu folosiți pentru umectarea lavetei detergenți agresivi, cum ar fi sprayuri de curățare, solvenți, detergenți cu alcool sau substanțe abrazive.
- Uscați aparatul cu o lavetă moale, fără scame.
- Uscați accesoriile cu o lavetă moale, fără scame.
- Păstrați curate contactele de pe aparat și încărcător.
- Mențineți prizele de ventilație libere de depuneri de praf, pentru a evita supraîncălzirea motorului.

Demontarea

Demontarea acumulatorului și evacuarea la deșuri

1. Descărcați complet acumulatorul, lăsând aparatul să funcționeze până la oprirea completă a motorului.
 2. Desfaceți cele 6 șuruburi de la carcasa din față (16).
 3. Deschideți carcasa din față (16).
 4. Desfaceți cele 8 șuruburi de la mâner (6).
 5. Deschideți carcasa mânerului (6).
 6. **Varianta A (fără conector):** Țineți ferm acumulatorul (15) și detașați cablurile cu un clește de tăiat cabluri. Izolați capetele secționate ale cablurilor acumulatorului cu bandă adezivă, pentru a evita scurtcircuite.
- Varianta B (cu conector):** Țineți ferm acumulatorul (15) și detașați conectoarele detașabile ale cablurilor.



7. Evacuați acumulatorul și aparatul la deșuri conform indicațiilor din capitoul Evacuarea la deșuri.

Evacuare la deșuri



Simbolul coșului de gunoi tăiat de pe un aparat electric sau electronic uzat indică faptul că nu este permisă evacuarea acestuia cu deșeurile menajere, la sfârșitul perioadei de viață. Pentru returnarea gratuită sunt disponibile în apropiere puncte de colectare pentru aparate electrice și electronice uzate. Adresele pot fi obținute de la primărie. Puteți să vă informați și de pe pagina noastră web www.trotec24.com cu privire la alte metode de returnare, puse la dispoziție de noi.

Prin colectarea separată a aparatelor electrice și electronice uzate se permite refolosirea, valorificarea materiilor prime respectiv alte forme de valorificare a aparatelor vechi precum și evitarea consecințelor negative asupra mediului și sănătății oamenilor ale evacuării la deșuri ale eventualelor substanțe periculoase conținute în aparate.



Li-Ion

Bateriile și acumulatorii nu trebuie aruncați la deșeurile menajere; în Uniunea Europeană acestea trebuie evacuate la deșuri în mod corespunzător, conform Directivei 2006/66/CE A PARLAMENTULUI ȘI CONSILIULUI EUROPEAN din 6 septembrie 2006 privind bateriile și acumulatorii. Vă rugăm să evacuați bateriile și acumulatorii la deșuri, în conformitate cu prevederile legale în vigoare.

Declarație de conformitate

Acesta este o redare a conținutului declarației de conformitate. Declarația de conformitate semnată poate fi găsită la <https://hub.trotec.com/?id=39470>.

Declarație de conformitate

în sensul directivei CE privind mașinile 2006/42/CE, Anexa II Partea 1
Secțiunea A

Prin prezenta, Trotec GmbH & Co. KG declară că mașina numită în continuare a fost proiectată, construită și fabricată în conformitate cu cerințele directivei CE pentru mașini în versiunea 2006/42/CE.

Model produs / produs: PSCS 11-3,6V

Tip produs: pistol de înșurubat cu acumulator cu magazie pentru biți

An de fabricație începând cu: 2016

Directive UE relevante:

- 2014/30/UE: 29.03.2014

Norme armonizate aplicate:

- EN ISO 12100:2010
- EN 55014-1:2006/A1:2009 + A2:2011
- EN 60745-1:2009 + A11:2010
- EN 60745-2-2:2010

Norme naționale aplicate și specificații tehnice:

- AfPS GS 2014:01 PAK

Producător și numele împuternicitului cu elaborarea documentației tehnice:

Trotec GmbH & Co. KG

Grebber Straße 7, D-52525 Heinsberg

Telefon: +49 2452 962-400

E-mail: info@trotec.de

Locul și data emiterii:

Heinsberg, la 01.06.2016

Detlef von der Lieck, director general

Trotec GmbH & Co. KG

Grebener Str. 7
D-52525 Heinsberg

☎ +49 2452 962-400

☎ +49 2452 962-200

✉ info@trotec.com
www.trotec.com