

PSCS 11-3,6V

RU

**ПЕРЕВОД ОРИГИНАЛА
РУКОВОДСТВА ПО
ЭКСПЛУАТАЦИИ
АККУМУЛЯТОРНЫЙ
ШУРУПОВЕРТ С МАГАЗИНОМ
ДЛЯ БИТ**



TROTEC

Оглавление

Указания для руководства по эксплуатации..... 1

Безопасность..... 2

Информация об устройстве 7

Транспортировка и хранение..... 8

Ввод в эксплуатацию 9

Обслуживание 12

Доказываемые принадлежности 13

Неисправности и неполадки 13

Техобслуживание 14





Демонтаж..... 14

Утилизация..... 15

Декларация о соответствии 15

Указания для руководства по эксплуатации

Символы

-  **Предупреждение об электрическом напряжении**
Этот символ указывает на то, что за счет электрического напряжения существуют опасности для жизни и здоровья людей.
-  **Предупреждение о взрывоопасных веществах**
Этот символ указывает на то, что за счет взрывоопасных материалов существуют опасности для жизни и здоровья людей.
-  **Предупреждение**
Сигнальное слово обозначает опасность со средней степенью риска, которая, если не предотвратить ее, может привести к смерти или тяжелой травме.
-  **Осторожно**
Сигнальное слово обозначает опасность со средней степенью риска, которая, если не предотвратить ее, может привести к незначительной или умеренной травме.
- Указание**
Сигнальное слово указывает на важную информацию (например, на материальный ущерб), но не на опасности.



Информация

Указания с этим символом помогут Вам быстро и надежно выполнять соответствующие работы.



Соблюдать руководство

Указания с этим символом указывают Вам на то, что необходимо соблюдать руководство по эксплуатации.



Надевать защитные очки

Указания с этим символом указывают Вам на то, что необходимо использовать средства защиты глаз.



Носить защитную маску

Указания с этим символом указывают Вам на то, что необходимо использовать защитную маску.

Актуальную редакцию руководства по эксплуатации и Декларацию о соответствии стандартам ЕС Вы можете скачать по следующей ссылке:



PSCS 11-3,6V



<https://hub.trotec.com/?id=39470>

Безопасность

Внимательно прочитайте данное руководство перед вводом в эксплуатацию / использованием и всегда храните его в непосредственной близости от места установки устройства или на самом устройстве!



Предупреждение

Прочитайте все указания по безопасности, инструкции, иллюстрации и технические данные, которые прилагаются к данному электроинструменту.

Несоблюдение приведенных ниже указаний по безопасности и инструкций может привести к поражению электрическим током, пожару и/или тяжелым травмам.

Сохраняйте все указания по безопасности и инструкции на будущее.

Используемое в указаниях по безопасности понятие *Электроинструмент* касается работающих от сети электроинструментов (с сетевым проводом) или работающих от аккумуляторов электроинструментов (без сетевого провода).



Общие указания по безопасности для электроинструментов – безопасность на рабочем месте

- **Поддерживайте Вашу рабочую зону в чистоте и хорошо освещенной.** Непорядок или неосвещенные рабочие зоны могут привести к несчастным случаям.
- **Не работайте с электроинструментом во взрывоопасном окружении, в котором находятся воспламеняющиеся жидкости, газы или пыль.** Электроинструменты создают искры, за счет которых могут воспламениться пыль или пары.
- **Во время использования электроинструмента не допускайте нахождения в его близости детей или других людей.** Если Вы будете отвлечены, то Вы можете потерять контроль над электроинструментом.



Общие указания по безопасности для электроинструментов – электрическая безопасность

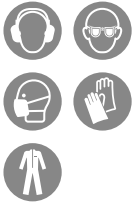
- **Соединительная вилка должна подходить к розетке. Ни в коем случае нельзя изменять вилку. Вместе с электроинструментами с защитным заземлением не используйте переходные вилки.** Не измененные вилки и подходящие розетки снижают риск поражения электрическим током.

- **Не допускайте контакта тела с заземленными поверхностями, например, трубами, обогревателями, плитами и холодильниками.** Существует повышенный риск поражения электрическим током, если Ваше тело заземлено.
- **Не допускайте попадания на электроинструменты дождя или влаги.** Попадание воды в электроинструмент повышает риск поражения электрическим током.
- **Не используйте соединительный провод не по назначению для ношения и подвешивания электроинструмента, а также для извлечения вилки из розетки. Держите соединительный провод вдали от жары, масла, острых кромок или подвижных частей.** Поврежденные или запутанные соединительные провода повышают риск поражения электрическим током.
- **Если Вы работаете с электроинструментом на открытом воздухе, то используйте только удлинительные провода, подходящие также для использования вне помещений.** Использование удлинительного провода, подходящего для работы вне помещений, снижает риск поражения электрическим током.
- **Если невозможно предотвратить эксплуатацию электроинструмента во влажном окружении, то используйте устройство защитного отключения.** Использование устройства защитного отключения снижает риск поражения электрическим током.
- **Держите устройство за изолированные поверхности, если Вы проводите работы, при которых винт может задеть скрытые электропровода или собственный сетевой кабель.** Контакт винта с находящимся под напряжением проводом может привести к подаче напряжения также на металлические части устройства и к поражению электрическим током.



Общие указания по безопасности для электроинструментов – безопасность людей

- **Будьте внимательны, следите за тем, что Вы делаете, и разумно работайте с электроинструментом. Не используйте электроинструмент, если Вы устали или находитесь под воздействием наркотиков, алкоголя или медикаментов.** Мгновение невнимательности при обращении с электроинструментом может привести к серьезным травмам.




Носите средства индивидуальной защиты и всегда надевайте защитные очки. Ношение средств индивидуальной защиты, например, респиратора, нескользящей защитной обуви, защитного шлема или средств защиты органов слуха, в зависимости от вида и случая применения электроинструмента, снижает риск получения травм.

- **Не допускайте случайного ввода в эксплуатацию. Убедитесь в том, что электроинструмент выключен, прежде чем подключать его к электропитанию и/или аккумулятору, поднимать или переносить его.** Если при переноске электроинструмента Вы будете держать палец на выключателе или будете подключать включенный электроинструмент к электропитанию, то это может привести к несчастным случаям.
- **Удалите настроечные инструменты или гаечные ключи, прежде чем вновь включить электроинструмент.** Инструмент или ключ, находящийся во вращающейся части электроинструмента, может привести к травмам.
- **Не допускайте ненормального положения тела. Обеспечьте стабильность положения и всегда удерживайте равновесие.** Благодаря этому Вы можете лучше контролировать электроинструмент в неожиданных ситуациях.
- **Носите подходящую одежду. Не носите широкую одежду или украшения. Держите волосы и одежду вдали от подвижных частей.** Свободная одежда, украшения или длинные волосы могут быть захвачены вращающимися частями.
- **Если устанавливаются устройства отсасывания и сбора пыли, то они должны быть подключены и правильно использоваться.** Использование пылеотсасывающего приспособления может снизить опасности, возникающие за счет пыли.
- **Не питайтесь иллюзий по поводу безопасности и не уклоняйтесь от правил техники безопасности при обращении с электроинструментами, даже если вы после многократного обращения хорошо знакомы с ними.** Невнимательное обращение в считанные доли секунды может привести к травмам.




Общие указания по безопасности для электроинструментов – использование электроинструмента и обращение с ним


- **Не перегружайте электроинструмент. Используйте для Вашей работы предназначенный для этого электроинструмент.** С подходящим электроинструментом Вы будете лучше и безопаснее работать в указанном диапазоне мощности.
- **Не используйте электроинструмент с неисправным выключателем.** Электроинструмент, который невозможно включить или выключить, опасен и должен быть отремонтирован.
- **Вытяните вилку из розетки и/или удалите съемный аккумулятор, прежде чем провести настройки устройства, заменить электроинструмент или отложить его в сторону.** Эта мера предосторожности предотвратит случайный запуск электроинструмента.
- **Храните неиспользуемые электроинструменты вне досягаемости для детей. Не позволяйте использовать электроинструмент лицам, которые не знакомы с ним или не прочитали эти инструкции.** Электроинструменты опасны, если они используются неопытными лицами.
- **Тщательно ухаживайте за электроинструментами и вставным инструментом. Проверяйте, безупречно ли функционируют вращающиеся части, не поломаны и не повреждены ли части, не нарушены ли функции электроинструмента. Перед применением электроинструмента поручите ремонт поврежденных частей.** Причиной многих несчастных случаев являются плохо ухоженные электроинструменты.
- **Поддерживайте режущие инструменты в остром и чистом состоянии.** Тщательно ухоженные режущие инструменты с острыми режущими кромками меньше заедают и легче направляются.
- **Используйте электроинструмент, принадлежности, вставной инструмент, вставные инструменты и т.д. в соответствии с данными инструкциями. Учитывайте при этом рабочие условия и проводимые работы.** Использование электроинструментов для других случаев, нежели для предусмотренных, может привести опасным ситуациям.
- **Поддерживайте ручки и поверхности захвата в сухом и чистом состоянии и не допускайте попадания на них масла и жира.** Скользкие ручки и поверхности захвата не обеспечивают надежной работы с электроинструментом и контроля за ним в непредвиденных ситуациях.

 **Общие указания по безопасности для электроинструментов – использование аккумуляторного инструмента и обращение с ним**

- **Заряжайте аккумуляторы только с помощью зарядных устройств, рекомендуемых изготовителем.** Из-за зарядного устройства, подходящего для определенного вида аккумуляторов, существует опасность пожара, если оно используется с другими аккумуляторами.
- **Используйте в электроинструментах только предусмотренные для этого аккумуляторы.** Использование других аккумуляторов может привести к травмам и опасности пожара.
- **Держите неиспользуемый аккумулятор вдали от скрепок, монет, ключей, гвоздей, винтов или других мелких металлических предметов, которые могли бы вызвать перемыкание контактов.** Короткое замыкание между контактами аккумулятора может вызвать ожоги или возгорание.
- **При неправильном использовании из аккумулятора может вытекать жидкость. Не допускайте контакта с ней. При случайном контакте смыть водой. Если жидкость попадет в глаза, дополнительно обратитесь за помощью к врачу.** Вытекающая из аккумулятора жидкость может привести к раздражениям кожи или ожогам.
- **Не используйте поврежденные или видоизмененные аккумуляторы.** Поврежденные или видоизмененные аккумуляторы могут вести себя непредсказуемо и могут привести к пожару, взрыву или травмам.
- **Не подвержайте аккумулятор воздействию огня или слишком высокой температуры.** Огонь или температуры выше 130 °C могут привести к взрыву.
- **Следуйте всем инструкциям по зарядке и ни в коем случае не заряжайте аккумулятор или аккумуляторный инструмент в диапазоне температур, отличающемся от указанного в руководстве по эксплуатации.** Неправильная зарядка или зарядка вне допустимого диапазона температур может привести повреждению аккумулятора и опасности пожара.

 **Общие указания по безопасности для электроинструментов – сервисное обслуживание**

- **Поручайте ремонт Вашего электроинструмента только квалифицированным специалистам и только с использованием оригинальных запчастей.** Тем самым обеспечивается поддержание безопасности электроинструмента.

 **Специфичные указания по безопасности для аккумуляторных шуруповертов**



Надевайте средства защиты глаз и органов дыхания, если Вы обрабатываете материалы, которые могут содержать опасные для здоровья вещества (например, асбест).



- Закрепляйте обрабатываемую деталь с помощью зажимных приспособлений или тисков.
- Крепко держите электроинструмент. При затягивании и отпускании винтов кратковременно могут возникнуть высокие реакционные моменты.
- Немедленно выключите электроинструмент, если вставной инструмент блокируется. Будьте готовы к высоким реакционным моментам, которые вызывают отдачу.
- **Держите устройство за изолированные поверхности, если Вы проводите работы, при которых винт может задеть скрытые электропровода.** Контакт винта с находящимся под напряжением проводом может привести к подаче напряжения также на металлические части устройства и к поражению электрическим током.
- При работе с устройством, а также при его транспортировке или хранении переведите переключатель направления вращения в среднее положение (блокировка). Тем самым Вы предотвратите случайный запуск электроинструмента.
- Дождитесь остановки электроинструмента, прежде чем откладывать его в сторону.

Использование по назначению

Используйте устройство PSCS 11-3,6V только для вкручивания и отпускания винтов с соблюдением технических характеристик.

Мы рекомендуем использовать инструмент с оригинальными принадлежностями Trotec.

Использование не по назначению

Устройство не предназначено для сверления.

Квалификация персонала

Лица, использующие данное устройство, должны:

- прочитать и понять руководство по эксплуатации, в особенности, главу "Безопасность".

Средства личной безопасности



Носите защитные очки.

Тем самым Вы защитите свои глаза от откалывающихся, падающих и разлетающихся частей, которые могут вызвать травмы.



Надевайте защитную маску.

Тем самым Вы защитите себя от вдыхания вредной для здоровья пыли, которая может возникнуть при обработке.

Остаточные опасности



Предупреждение об электрическом напряжении

Поражение электрическим током в результате недостаточной изоляции.

Перед каждым использованием проверяйте устройство на отсутствие повреждений и надлежащее функционирование.

Если будут обнаружены повреждения, не используйте больше устройство.

Не используйте устройство, если оно или Ваши руки влажные или мокрые.



Предупреждение об электрическом напряжении

Работы с электрическими компонентами разрешается проводить только авторизованной специализированной фирме!



Предупреждение об электрическом напряжении

Перед проведением любых работ с устройством вынимайте вилку сетевого кабеля зарядного устройства из сетевой розетки!

Вынимайте сетевой кабель из сетевой розетки, взявшись за вилку.



Предупреждение об электрическом напряжении

Существует опасность короткого замыкания в результате попадания в корпус жидкостей! Не погружайте устройство и принадлежности в воду. Следите за тем, чтобы в корпус не попала вода или другие жидкости.



Предупреждение о взрывоопасных веществах

Не подвергайте аккумулятор температурам выше 45 °C! Избегайте контакта аккумулятора с водой или огнем! Не допускайте попадания прямых солнечных лучей и влаги. Существует опасность взрыва!



Предупреждение

Ядовитая пыль!



Образующаяся во время обработки вредная / ядовитая пыль представляет опасность для здоровья обслуживающего персонала или находящихся вблизи людей.



Надевайте защитные очки и респиратор!



Предупреждение

Не обрабатывайте материал, содержащий асбест. Асбест считается канцерогенным материалом.



Предупреждение

Убедитесь в том, что при работе с электроинструментом Вы не затронете электрических проводов, а также газо- и водопроводов. Прежде чем сверлить или шлицевать, проверьте с помощью искателя.



Предупреждение

Опасность получения травм разлетающимися деталями или отламывающимися насадками инструмента.



Предупреждение

От данного устройства могут исходить опасности, если оно используется не проинструктированными лицами, ненадлежащим образом или не по назначению! Обращайте внимание на квалификацию персонала!



Предупреждение

Устройство – не игрушка и не должно попадать в детские руки.



Предупреждение

Опасность задохнуться!
Не оставляйте упаковочный материал без присмотра. Он может стать опасной игрушкой для детей.

**Осторожно**

Вибрация может причинить вред здоровью, если использовать устройство длительное время или неправильно обращаться с ним или не проводить надлежащего техобслуживания.

**Осторожно**

Держите устройство на достаточном расстоянии от источников тепла.

Указание

Ненадлежащее хранение или транспортировка устройства могут привести к его повреждению. Учитывайте информацию о транспортировке и хранении устройства.

Указание

Переключайте направление вращения только при остановленном устройстве! В противном случае может быть повреждено устройство.

Указание

Настройте крутящий момент и направление вращения в соответствии с режимом работы. Неправильный выбор может привести к повреждению устройства.

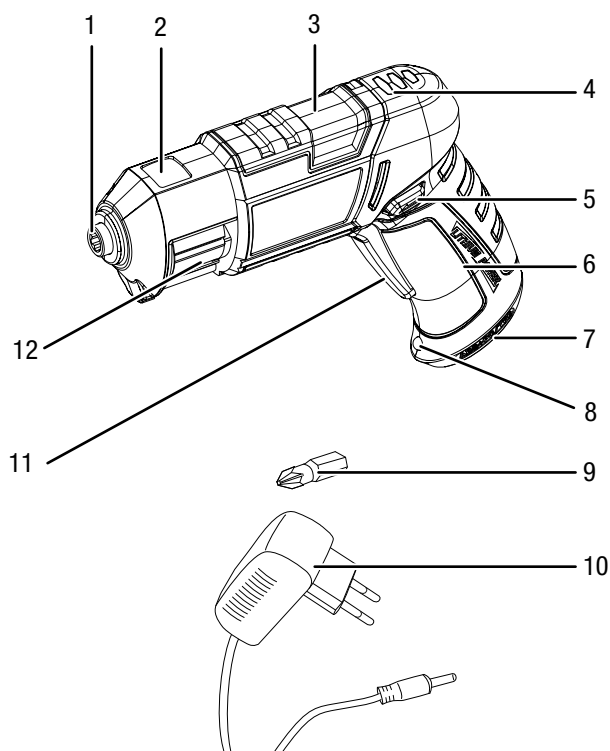
Информация об устройстве

Описание устройства

Аккумуляторный шуруповерт PSCS 11-3,6V имеет интегрированный магазин для бит, позволяющий просто заменять биты без использования вспомогательных инструментов.

С помощью интегрированной светодиодной рабочей лампочки можно освещать обрабатываемую деталь или рабочую поверхность.

Иллюстрация устройства



| № | Название |
|----|--|
| 1 | Магнитный держатель бит |
| 2 | Окошко магазина для бит |
| 3 | Переключатель для смены бит |
| 4 | 3-ступенчатый индикатор емкости аккумулятора |
| 5 | Правое / левое вращение, блокировка |
| 6 | Ручка |
| 7 | Разъем для зарядного устройства |
| 8 | Светодиодная рабочая лампочка |
| 9 | Бита 25 мм |
| 10 | Зарядное устройство |
| 11 | Кнопка включения/выключения |
| 12 | Магазин для бит |

Объем поставки

- 1 аккумуляторный шуруповерт с магазином для бит
- 1 быстрозарядное устройство
- 6 бит (25 мм)
- 1 руководство

Технические характеристики

| Параметр | Значение |
|--|--|
| Модель | PSCS 11-3,6V |
| Номинальное напряжение | 3,6 В === |
| Частота вращения холостого хода | 230 мин ⁻¹ |
| Зажим для инструмента | Шестигранное магнитное крепление для бит |
| Макс. крутящий момент | 4 Нм |
| Вес | 470 г |
| Аккумулятор (интегрированный) | |
| Тип | Литий-ионный |
| Номинальное напряжение | 3,6 В === |
| Емкость | 1500 мАч |
| Зарядное устройство | PSCS 11-3,6V AC |
| Вход | |
| Номинальное напряжение | 100 - 240 В ~, 50 - 60 Гц |
| Потребляемая мощность | 8 Вт |
| Выход | |
| Номинальное напряжение | 5 В === |
| Зарядный ток | 600 мА |
| Продолжительность зарядки | 3 ч |
| Класс защиты | II / □ |
| Значения шума согласно EN 60745 | |
| Уровень шума | 62 дБ(А) |
| Уровень звуковой мощности | 75,8 дБ(А) |
| Возможная погрешность | 3 дБ(А) |
| Информация о вибрации согласно EN 60745 | |
| Значение вибрации при сверлении в металле / для винтов ah=in | 0,216 м/с ² |
| Возможная погрешность | 1,5 м/с ² |

Указания по шуму и вибрации:

- Указанный в данных инструкциях уровень вибрации был измерен с применением метода в соответствии с EN 60745 и может быть использован для сравнения устройств. Указанное значение вибрации можно также использовать для предварительной оценки уровня.



Осторожно

Вибрация может причинить вред здоровью, если использовать устройство длительное время или неправильно обращаться с ним или не проводить надлежащего техобслуживания.

- Уровень вибрации изменяется в зависимости от применения электроинструмента и в некоторых случаях может отличаться от значения, указанного в данных инструкциях. Вибрационная нагрузка может быть недооценена, если регулярно использовать электроинструмент таким образом. Для точной оценки вибрационной нагрузки в течение определенного времени работы необходимо учитывать также время, в течение которого устройство отключено или работает, хотя действительно не используется. Это позволит значительно уменьшить вибрационную нагрузку в течение всего времени работы.

Транспортировка и хранение

Указание

Ненадлежащее хранение или транспортировка устройства могут привести к его повреждению. Учитывайте информацию о транспортировке и хранении устройства.

Транспортировка

Перед каждой транспортировкой соблюдайте следующие указания:

- Отключите устройство, переведя переключатель правого/левого вращения в среднее положение (блокировка).
- Выньте сетевой кабель зарядного устройства из сетевой розетки, взявшись за вилку.
- Дайте устройству остыть.

На используемые литий-ионные аккумуляторы распространяются требования права, регулирующего обращение с опасными грузами.

Учитывайте следующие указания по транспортировке и доставке литий-ионных аккумуляторов:

- Пользователь может транспортировать аккумуляторы без каких-либо дополнительных условий.

- При доставке третьими лицами (например, воздушным транспортом или экспедитором) необходимо соблюдать особые требования, предъявляемые к упаковке и маркировке. В этом случае для подготовки доставляемого товара необходимо привлечь эксперта по опасным грузам.
 - Отправляйте аккумуляторы только с неповрежденным корпусом.
 - Учитывайте также возможные дополнительные национальные предписания.

Хранение

Перед каждым хранением соблюдайте следующие указания:

- Отключите устройство, переведя переключатель правого/левого вращения в среднее положение (блокировка).
- Выньте сетевой кабель зарядного устройства из сетевой розетки, взявшись за вилку.
- Дайте устройству остыть.
- Очистите устройство, как описано в главе "Техобслуживание".
- Не храните полностью разряженные литий-ионные аккумуляторы. Хранение разряженных аккумуляторов может привести к глубокой разрядке и, тем самым, к повреждению аккумулятора.

При неиспользовании устройства соблюдайте следующие условия хранения:

- в сухом месте, защищенном от мороза и жары
- температура окружающей среды ниже 40 °C
- в защищенном от пыли и прямых солнечных лучей месте

Ввод в эксплуатацию

Распаковка устройства

- Выньте устройство из упаковки.



Предупреждение об электрическом напряжении

Поражение электрическим током в результате недостаточной изоляции.

Перед каждым использованием проверяйте устройство на отсутствие повреждений и надлежащее функционирование.

Если будут обнаружены повреждения, не используйте больше устройство.

Не используйте устройство, если оно или Ваши руки влажные или мокрые.

- Проверьте устройство на комплектность и проследите за повреждениями.



Предупреждение

Опасность задохнуться!

Не оставляйте упаковочный материал без присмотра. Он может стать опасной игрушкой для детей.

- Утилизируйте упаковочный материал в соответствии с национальным законодательством.

Зарядка аккумулятора



Осторожно

Во время зарядки аккумулятора ручка может слегка нагреться, но это нормальное явление.

Указание

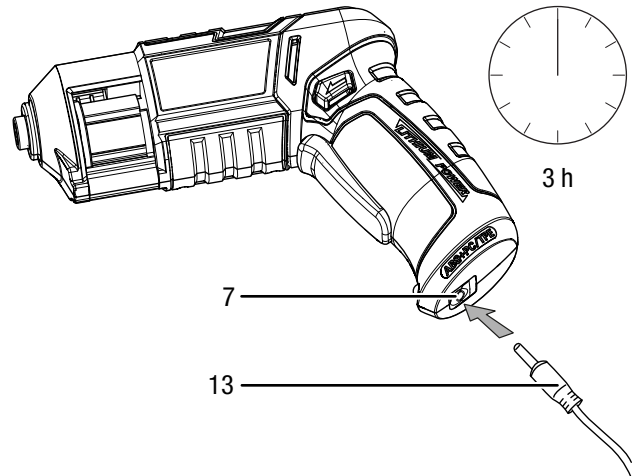
Ненадлежащая зарядка может привести к повреждению аккумулятора.

Никогда не заряжайте аккумулятор при температурах окружающей среды ниже 10 °C или выше 40 °C.

При поставке аккумулятор имеет частичную зарядку, чтобы не допустить повреждения аккумулятора в результате глубокой разрядки.

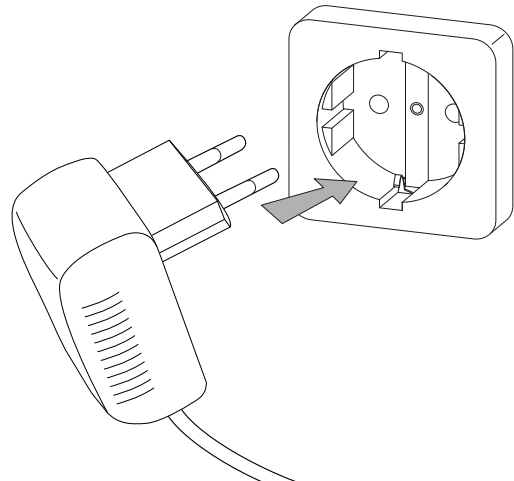
Перед первым вводом в эксплуатацию следует подзарядить аккумулятор, а также подзаряжать его при низкой мощности (на индикаторе емкости аккумулятора (4) горит только красный светодиод). Для этого действуйте следующим образом:

1. Вставьте полый штекер (13) зарядного устройства в разъем для зарядного устройства (7).



2. Вставьте вилку сетевого кабеля зарядного устройства (10) в сетевую розетку с надлежащим предохранителем.

⇒ Время зарядки составляет ок. 3 часов.



3. Подождите, пока на индикаторе емкости аккумулятора (3) не загорятся 4 светодиода.
⇒ Аккумулятор полностью заряжен.
4. Выньте зарядное устройство (10) из сетевой розетки.
5. Выньте полый штекер (13) из устройства.
⇒ Устройство и зарядное устройство (10) могут нагреться во время зарядки. Дайте устройству остыть до комнатной температуры.



Информация

При подключенном зарядном устройстве устройство не запускается.

Кнопка включения/выключения (11) нажимается, но двигатель не запускается. Светодиодная рабочая лампочка (8) и индикатор емкости аккумулятора (4) загораются.

Проверка уровня зарядки аккумулятора

Уровень зарядки показывается с помощью трех светодиодов индикатора емкости аккумулятора (4), как показано ниже:

| Цвет светодиода | Значение |
|-------------------------------|--|
| Зеленый – оранжевый – красный | Макс. заряд / макс. мощность |
| Оранжевый – красный | Средний заряд / средняя мощность |
| Красный | Слабая мощность – зарядить аккумулятор |

1. Нажмите кнопку включения/выключения (11).
⇒ Вы можете посмотреть уровень зарядки на индикаторе емкости аккумулятора (4).

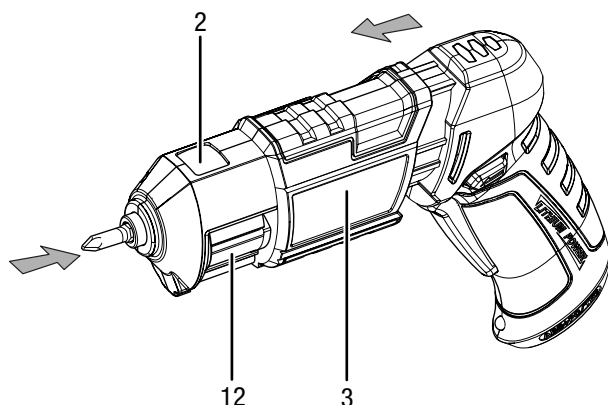
Смена инструментов

Указание

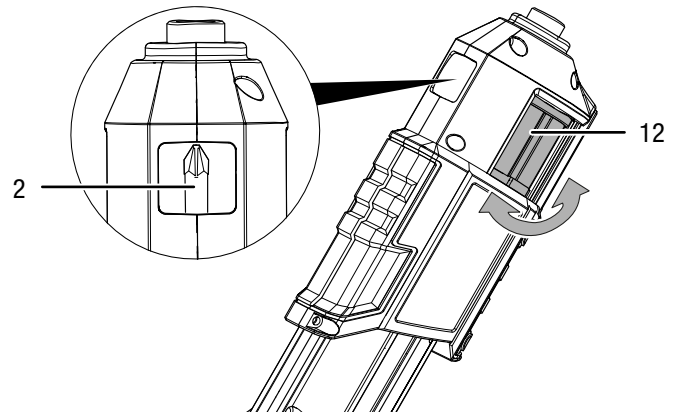
Для того чтобы избежать повреждения передаточного механизма, установите переключатель правого / левого вращения (5) в среднее положение (блокировка). Кнопка включения / выключения (11) нажимается также при вытянутом переключателе для смены бит (3).

Устройство имеет магазин для шестигранных бит с механическим стопорением. Для того чтобы вынуть или вставить инструменты, действуйте следующим образом:

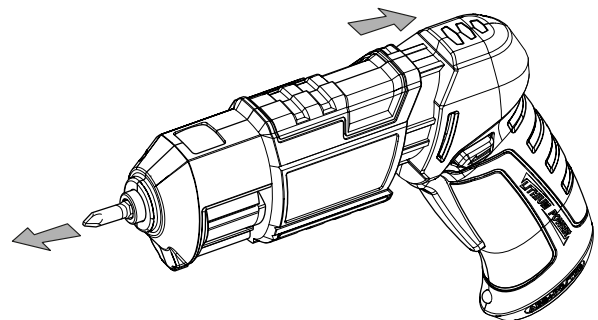
1. Установите переключатель правого/левого вращения (5) в среднее положение (блокировка).
2. Сдвиньте переключатель для смены бит (3) вперед.
⇒ Вставленная в данный момент бита задвигается в магазин для бит (12).



3. Выберите нужную биту, повернув магазин для бит (12) влево или вправо.
⇒ Выбранная в данный момент бита видна в окошке (2) в увеличенном виде.



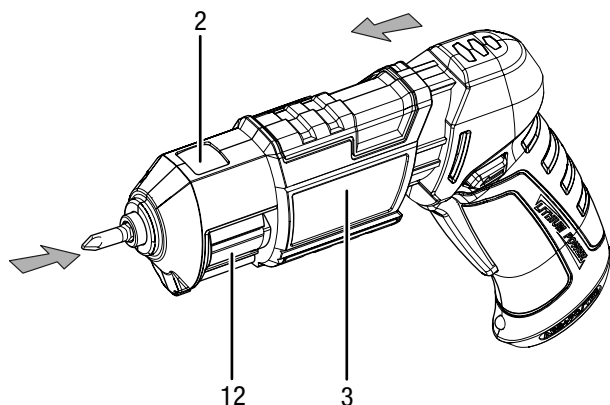
4. Потяните переключатель для смены бит (3) назад.
⇒ Выбранная бита выдвигается из магазина для бит (12) в магнитное крепление для бит (1).



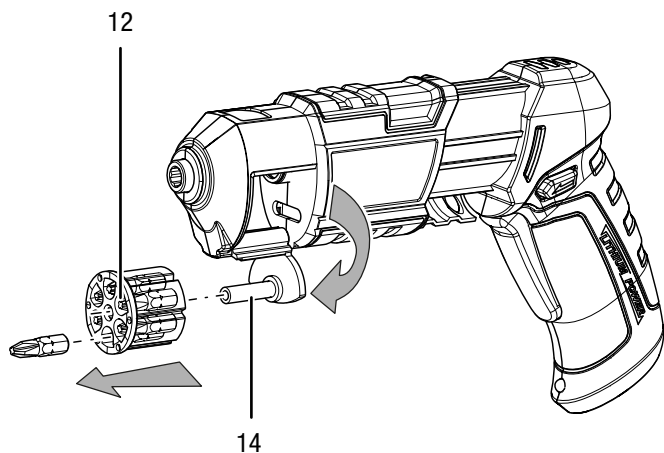
Заполнение магазина для бит

Вы можете заполнить магазин для бит макс. 6-ю 25-миллиметровыми битами.

1. Установите переключатель правого/левого вращения (5) в среднее положение (блокировка).
2. Сдвиньте переключатель для смены бит (3) вперед.
 - ⇒ Вставленная в данный момент бита задвигается в магазин для бит (12).

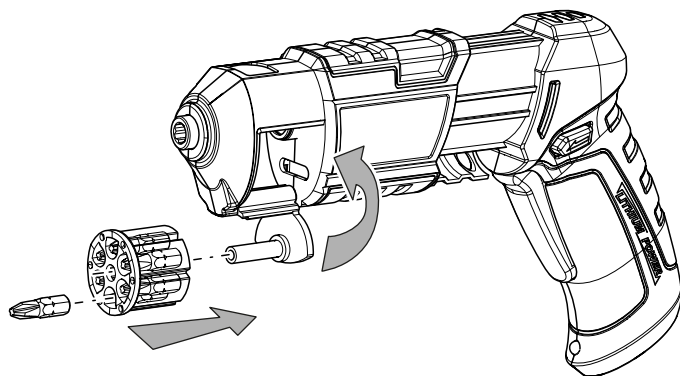


3. Выньте магазин для бит (12) из устройства, выдавив его влево.

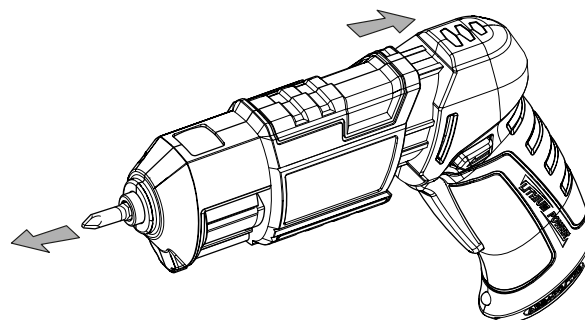


4. Снимите магазин для бит (12) с крепления (14).
5. Выньте ненужные биты из магазина (12).

6. Заполните магазин для бит (12) нужными битами (14). При этом проследите за тем, чтобы биты располагались острием вперед.



7. Наденьте магазин для бит (12) на крепление (14). Магазин для бит (12) спереди имеет более толстую кромку, поэтому его можно установить только в одном направлении.
8. Вдавите магазин для бит (12) в устройство.
9. При необходимости выберите бит.
10. Потяните переключатель для смены бит (3) назад.
 - ⇒ Выбранная бита выдвигается из магазина для бит (12) в магнитное крепление для бит (1).



Обслуживание

Советы и указания по обращению с аккумуляторным шуруповертом

Общие сведения:

- Перед каждым использованием проверьте инструмент в держателе бит на правильность крепления.
- Среднее положение правого / левого вращения (блокировка) предназначено для перерывов в работе или для смены биты.

Завинчивание/отвинчивание:

- В мягкое дерево Вы можете вкручивать винты без предварительного сверления.
- В случае твердого дерева, а также больших винтов следует предварительно просверлить сверлом.
- При использовании винтов с потайной головкой необходимо предварительно снять фаску для отверстия.

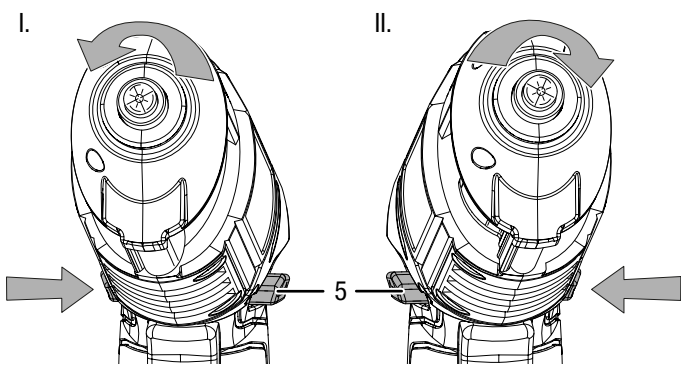
Выбор направления вращения

Указание

Переключайте направление вращения только при остановленном устройстве! В противном случае может быть повреждено устройство.

Направление вращения двигателя можно изменить с помощью переключателя правого / левого вращения (5).

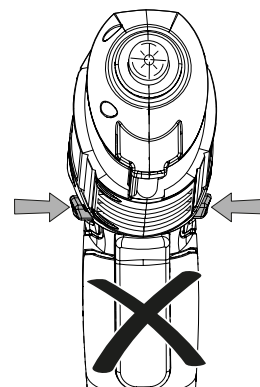
1. Нажмите переключатель правого / левого вращения (5) в нужное положение вращения.



- | | |
|-----------------------|-------------------------|
| I. Вкручивание винтов | II. Выкручивание винтов |
|-----------------------|-------------------------|

2. Проверьте, выбрали ли Вы правильное для запланированной работы направление вращения. Неправильное направление вращения может повредить инструмент и/или обрабатываемую деталь.

3. При необходимости установите переключатель правого / левого вращения (5) в среднее положение (блокировка), чтобы заблокировать кнопку включения/выключения (11).



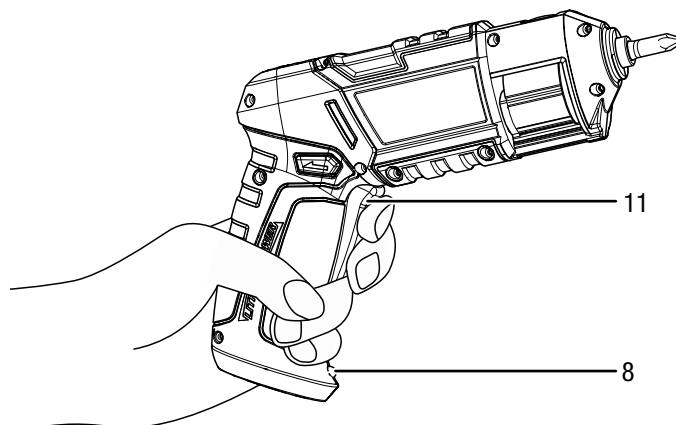
Включение и выключение устройства

Указание

Не включайте устройство при открытом переключателе для смены бит (3).

Это может привести к повреждению устройства, магазина для бит или самих бит.

1. Проверьте, находится ли переключатель для смены бит (3) в закрытом положении.
2. Проверьте, подходит ли инструмент и настроенная ступень крутящего момента для запланированной работы.
3. Проверьте, закреплена ли обрабатываемая деталь и подготовлена ли соответствующим образом рабочая поверхность.
4. Во время завинчивания/отвинчивания держите кнопку включения/выключения (11) нажатой.
 - ⇒ Горит светодиодная рабочая лампочка (8).



5. Отпустите кнопку включения/выключения (11), чтобы остановить устройство.
 - ⇒ Светодиодная рабочая лампочка (8) гаснет.



Информация

Двигатель имеет интегрированный тормоз, который быстро останавливает двигатель при отпускании кнопки включения/выключения (11).

Вывод из эксплуатации

1. Установите переключатель правого/левого вращения (5) в среднее положение (блокировка).
2. При необходимости дайте устройству остыть.
3. Удалите инструмент из устройства (см. главу "Ввод в эксплуатацию").
4. Очистите устройство в соответствии с главой "Техобслуживание".
5. Храните устройство в соответствии с главой "Хранение".

Доказываемые принадлежности



Предупреждение

Используйте только принадлежности и дополнительные устройства, указанные в руководстве по эксплуатации. Использование инструментов, не указанных в руководстве по эксплуатации, или других принадлежностей может означать опасность травмирования.

| Принадлежности | Артикул |
|-------------------|---------------|
| Набор бит, 32 шт. | 6.200.001.001 |

Неисправности и неполадки

Устройство было неоднократно проверено во время производства на безупречное функционирование. Если все же возникнут неисправности, то проверьте устройство, как описано ниже.

Работы по устранению неисправностей и неполадок, для которых необходимо открывать корпус, разрешается проводить только авторизованной электротехнической фирме или компании Trotec.

При первом использовании образуются легкий дым или запах:

- Это не является неисправностью или неполадкой. Через некоторое время это явление исчезнет.

Аккумулятор не заряжается:

- Проверьте, правильно ли устройство соединено с зарядным устройством и правильно ли зарядное устройство подключено к электросети.
- Проверьте подключение к сети.
- Проверьте сетевой кабель и вилку сетевого кабеля на повреждения.
- Проверьте установленный пользователем сетевой предохранитель.
- Проверьте зарядное устройство на повреждения. В случае повреждения зарядного устройства не используйте его дальше. Обратитесь в сервисную службу Trotec.
- Проверьте разъем для зарядного устройства на загрязнение. Удалите возможно имеющиеся загрязнения.
- Возможно, что аккумулятор неисправен. Обратитесь в сервисную службу Trotec.

Устройство не запускается:

- Возможно, что мощность аккумулятора слишком слабая. Подзарядите аккумулятор.
- Проверьте положение переключателя правого / левого вращения (8). Переключатель должен быть выжат полностью. Если переключатель правого / левого вращения находится в среднем положении (блокировка), то кнопка включения/выключения заблокирована.
- Проверьте, подключено ли зарядное устройство. При подключенном зарядном устройстве устройство не запускается.



Информация

Подождите не менее 10 минут, прежде чем вновь включить устройство.

Кнопка включения/выключения не нажимается:

- Проверьте, находится ли переключатель правого/ левого вращения в среднем положении (блокировка). Настройте нужное направление вращения, чтобы снять блокировку.

Указание

Подождите не менее 3 минут после проведения всех работ по техобслуживанию и ремонту. Только после этого вновь включайте устройство.

После проведения проверок устройство не работает правильно?

Обратитесь в сервисную службу. При необходимости сдайте устройство на ремонт авторизованной электротехнической фирме или компании Trotec.

Техобслуживание

Работы перед началом техобслуживания



Предупреждение об электрическом напряжении

Не прикасайтесь к вилке сетевого кабеля зарядного устройства влажными или мокрыми руками.

- Выключите устройство.
- Выньте сетевой кабель зарядного устройства из сетевой розетки, взявшись за вилку.
- Дайте устройству полностью остыть.



Предупреждение об электрическом напряжении

Работы по техобслуживанию, для которых необходимо открывать корпус, разрешается проводить только авторизованным специализированным фирмам или компаниям Trotec.

Указания по техобслуживанию

Внутри шуруповерта нет деталей, которые подлежат техобслуживанию или смазке пользователем.

Чистка

Перед каждым использованием и после каждого использования необходимо чистить устройство.

Указание

После чистки смазывать устройство не надо.



Предупреждение об электрическом напряжении

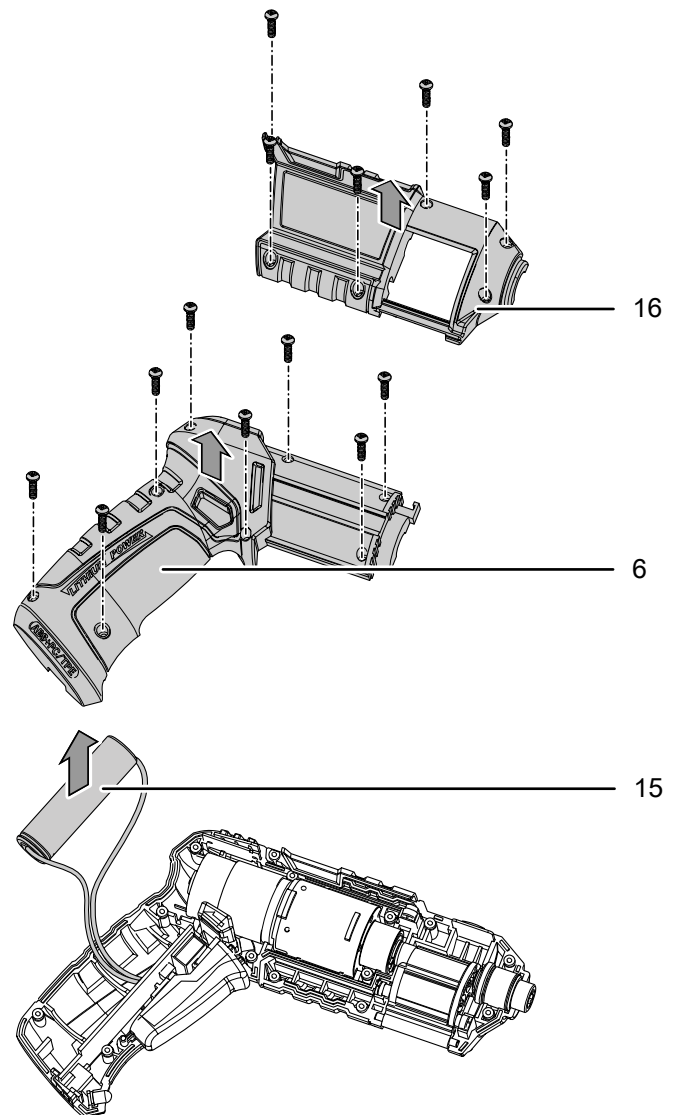
Существует опасность короткого замыкания в результате попадания в корпус жидкостей! Не погружайте устройство и принадлежности в воду. Следите за тем, чтобы в корпус не попала вода или другие жидкости.

- Очищайте устройство увлажненной, мягкой, неворсящейся салфеткой. Следите за тем, чтобы в корпус не попала влага. Следите за тем, чтобы не возникало контакта влаги с электрическими компонентами. Не используйте для смачивания салфетки агрессивные чистящие средства, например, чистящий спрей, растворители, спиртосодержащие и абразивные чистящие средства.
- Высушите устройство мягкой, неворсящейся салфеткой.
- Высушите насадки мягкой, неворсящейся салфеткой.
- Поддерживайте контакты на устройстве и зарядном устройстве в чистом состоянии.
- Не допускайте образования на вентиляционных отверстиях отложений пыли, чтобы предотвратить перегрев двигателя.

Демонтаж

Демонтаж и утилизация аккумулятора

1. Полностью разрядите аккумулятор, дать устройству поработать до остановки двигателя.
2. Открутите 6 винтов на переднем корпусе (16).
3. Откройте передний корпус (16).
4. Открутите 8 винтов на ручке (6).
5. Откройте корпус ручки (6).
6. **Вариант А (без штекерного соединения):** Крепко удерживая аккумулятор (15), бокорезов разрежьте провода. Изолируйте разрезанные концы кабелей аккумулятора клейкой лентой, чтобы не допустить короткого замыкания.
Вариант В (со штекерным соединением): Крепко удерживая аккумулятор (15), разъедините вставные соединения проводов.



7. Утилизируйте аккумулятор, а также устройство в соответствии с описанием в главе "Утилизация".

Утилизация



Символ зачеркнутого мусорного ведра на отслужившем свой срок электрическом и электронном устройстве говорит о том, что по окончании его срока службы его нельзя выбрасывать в бытовой мусор. Для бесплатного возврата вблизи Вас в распоряжении имеются контейнеры для отслуживших свой срок электрических и электронных устройств. Адреса Вы можете получить в Вашем городском или коммунальном управлении. Вы можете также на нашем веб-сайте www.trotec24.com получить информацию о других созданных нами возможностях возврата.

В результате раздельного сбора отслуживших свой срок электрических и электронных устройств должны быть достигнуты повторное использование, утилизация материалов и другие формы утилизации отслуживших свой срок устройств, а также предотвращены негативные последствия при утилизации возможно содержащихся в устройствах опасных материалов на окружающую среду и здоровье людей.



Батарейки и аккумуляторы не выбрасываются в бытовой мусор, а в Европейском Союзе – согласно Директиве 2006/66/EG ЕВРОПЕЙСКОГО ПАРЛАМЕНТА И СОВЕТА от 06 сентября 2006 года по батарейкам и аккумуляторам – подвергаются квалифицированной утилизации. Просим утилизировать батарейки и аккумуляторы в соответствии с законодательными положениями.

Декларация о соответствии

Это – воспроизведение содержания Декларации о соответствии. Подписанную Декларацию о соответствии Вы найдете в <https://hub.trotec.com/?id=39470>.

Декларация о соответствии
с Директивой ЕС по машинам 2006/42/EC,
приложение II, часть 1, раздел A

Настоящим мы, Trotec GmbH & Co. KG, заявляем, что указанная ниже машина была разработана, сконструирована и изготовлена в соответствии с требованиями Директивы ЕС по машинам в редакции 2006/42/EC.

Модель продукта / продукт: PSCS 11-3,6V

Тип продукта: аккумуляторный шуруповерт с магазином для бит

Год изготовления с: 2016

Соответствующие директивы ЕС:

- 2014/30/EC: 29.03.2014

Использованные согласованные нормы:

- EN ISO 12100:2010
- EN 55014-1:2006/A1:2009 + A2:2011
- EN 60745-1:2009 + A11:2010
- EN 60745-2-2:2010

Использованные национальные нормы и технические спецификации:

- AfPS GS 2014:01 PAK

Изготовитель и фамилия уполномоченного по ведению технической документации:

Trotec GmbH & Co. KG
Grebbeener Straße 7, D-52525 Heinsberg
Телефон: +49 2452 962-400
E-Mail: info@trotec.de

Место и дата выдачи:
Хайнсберг, 01.06.2016

Детлеф фон дер Лик, директор

Trotec GmbH & Co. KG

Grebener Str. 7
D-52525 Heinsberg

☎ +49 2452 962-400

☎ +49 2452 962-200

info@trotec.com

www.trotec.com