

PSCS 11-3,6V

SV

**ÖVERSÄTTNING AV
BRUKSANVISNING I ORIGINAL
BATTERIDRIVEN SKRUVDRAGARE
MED BITSMAGASIN**



 **TROTEC**

Innehållsförteckning

Information om bruksanvisningen.....	1
Säkerhet.....	2
Information om apparaten	6
Transport och lagring.....	7
Idrifttagning.....	8
Drift.....	11
Tillbehör som kan beställas.....	12
Fel och störningar.....	12
Underhåll.....	13
Demontering.....	13
Kassering.....	14
Försäkran om överensstämmelse	14

Information om bruksanvisningen

Symboler



Varning för elektrisk spänning

Denna symbol gör uppmärksam på att det finns risk för liv och hälsa pga. elektrisk spänning.



Varning för explosionsfarliga ämnen

Denna symbol gör uppmärksam på att det finns risk för liv och hälsa pga. explosionsfarliga ämnen.



Varning

Detta signalord betecknar en risk med medelsvår riskgrad som kan leda till döden eller allvarliga personskador om den inte undviks.



Akta

Detta signalord betecknar en risk med låg riskgrad som kan leda till lätta eller mindre personskador om den inte undviks.

Information

Detta signalord betecknar viktig information (t.ex. materiella skador), men ingen risk för liv och lem.



Info

Hänvisningar med denna symbol hjälper dig att snabbt och säkert kunna utföra ditt arbete.



Följ anvisningen

Hänvisningar med denna symbol gör uppmärksam på att bruksanvisningen måste beaktas.



Bär skyddsglasögon

Hänvisningar med denna symbol gör uppmärksam på att ett ögonskydd måste användas.



Använd skyddsmask

Hänvisningar med denna symbol gör uppmärksam på att en skyddsmask måste användas.

Aktuell bruksanvisning och EU-försäkran om överensstämmelse kan du ladda ner från följande länk:



PSCS 11-3,6V



<https://hub.trotec.com/?id=39470>

Säkerhet

Läs noggrant igenom denna anvisning före idrifttagning / användning av apparaten och förvara den alltid i uppställningsplatsens/apparatens omedelbara närhet!



Varning

Läs alla säkerhetsanvisningar, anvisningar, illustrationer och tekniska data som tillhör detta elverktyg.

Att inte iaktta säkerhetsföreskrifter och anvisningar nedan kan orsaka elstötar, brand och/eller allvarliga personskador.

Förvara alla säkerhetsföreskrifter och anvisningar på ett säkert ställe för framtida användning.

Begreppet *Elverktyg* som används i säkerhetsföreskrifterna avser nätanslutna elverktyg (med kraftledning) och batteridrivna elverktyg (utan kraftledning).



Allmänna säkerhetsföreskrifter för elverktyg - säker arbetsmiljö

- **Håll arbetsområdet rent och väl belyst.** Oordning eller bristfällig belysning på arbetsplatsen kan leda till olyckor
- **Arbeta inte med elverktyget i omgivningar med explosionsrisk där det finns brännbara vätskor, gaser eller damm.** Elverktyg alstrar gnistor som kan antända dammet eller ångorna.
- **Håll barn och kringstående personer på betryggande avstånd under arbetet med elverktyget.** Om du störs av kringstående personer kan du förlora kontrollen över elverktyget.



Allmänna säkerhetsföreskrifter för elverktyg - elektrisk säkerhet

- **Elverktygets anslutningskontakt måste passa in i kontaktuttaget. Anslutningskontakten får absolut inte ändras. Använd inte adapterkontakter tillsammans med skyddsjordade elverktyg.** Originalkontakter och lämpliga kontaktuttag minskar risken för elstötar.
- **Undvik kroppskontakt med jordade ytor som rör, värmeelement, spisar och kylskåp.** Det finns en större risk för elstötar om din kropp är jordad.
- **Skydda elverktyget från regn och fukt.** Tränger vatten in i ett elverktyg ökar risken för elstötar.
- **Använd aldrig anslutningskabeln på ett felaktigt sätt, t.ex. genom att bära eller hänga upp elverktyget i den eller genom att dra i den för att lossa kontakten ur kontaktuttaget. Håll anslutningskabeln på avstånd från värmekällor, olja, skarpa kanter och rörliga delar.** Skadade eller tilltrasslade anslutningskablar ökar risken för elstötar.

- **När du arbetar med ett elverktyg utomhus, får endast en förlängningskablarna som är avsedda för utomhusbruk användas.** Om lämpliga förlängningskablar för utomhusbruk används, minskar risken för elstötar.
- **Om det är absolut nödvändigt att använda elverktyget i fuktig miljö, ska du använda en jordfelsbrytare.** Användning av jordfelsbrytare minskar risken för elstötar.
- **Håll endast i verktygets isolerade greppytor vid arbeten där risken finns att skruven träffar dolda strömkablar eller den egna nätkabeln.** Vid kontakt med en spänningssatt ledning kan även metalliska delar av apparaten bli spänningsförande och orsaka elstötar.



Allmänna säkerhetsföreskrifter för elverktyg - personsäkerhet

- **Var uppmärksam, ha uppsikt över vad du gör och använd elverktyget med förnuft. Använd inte elverktyget när du är trött eller om du är påverkad av droger, alkohol eller mediciner.** Ett ögonblicks bristande uppmärksamhet vid arbetet med elverktyg kan leda till allvarliga personskador.



Använd alltid personlig skyddsutrustning och skyddsglasögon. Den personliga skyddsutrustningen, som t.ex. dammskyddsmask, halkfria säkerhetsskor, hjälm eller hörselskydd – beroende av elverktygets modell och driftsätt – reducerar risken för kroppsskada.

- **Förhindra oavsiktlig igångsättning. Försäkra dig om att elverktyget är frångkopplat innan du ansluter det till nätströmmen och / eller batteriet, tar upp det eller bär det.** Om du bär elverktyget med fingret på strömbrytaren eller ansluter ett tillkopplat elverktyg till nätströmmen, kan en olycka inträffa.
- **Ta bort alla inställningsverktyg och skruvnycklar innan du slår på elverktyget.** Ett verktyg eller en nyckel, som befinner sig i en roterande komponent på elverktyget, kan leda till personskador.
- **Undvik en onormal kroppshållning. Se till att du står stadigt och håller jämvikten.** På så sätt har du bättre kontroll över elverktyget i oväntade situationer.
- **Använd lämpliga kläder. Använd inte löst hängande kläder eller smycken. Håll hår och kläder på avstånd från rörliga delar.** Löst hängande kläder, smycken och långt hår kan dras in av roterande delar.
- **Om dammsugnings- och uppsamlingsanordningar kan monteras ska dessa anslutas och användas korrekt.** Används en dammuppsugning kan faror som orsakas av damm minskas.

- **Invagga inte dig själv i falsk säkerhet och hoppa inte över säkerhetsreglerna för elverktyg även om du är bekant med elverktyget efter långvarig användning.** Oaktsamt agerande kan leda till allvarliga personskador inom en bråkdelens sekund.

Allmänna säkerhetsföreskrifter för elverktyg - användning och hantering av elverktyg

- **Överbelasta inte elverktyget. Använd rätt elverktyg för det planerade arbetet.** Med ett lämpligt elverktyg kan du arbeta bättre och säkrare inom angivet effektområde.
- **Använd aldrig elverktyget om strömbrytaren är defekt.** Ett elverktyg som inte kan sättas på eller stängas av är farligt och måste repareras.
- **Dra ut kontakten ur kontaktuttaget och/eller ta ut det borttagbara batteriet innan du gör inställningar, byter insatsverktygsdelar eller lägger ifrån dig elverktyget.** Denna försiktighetsåtgärd förhindrar oavsiktlig inkoppling av elverktyget.
- **Elverktyg som inte används ska förvaras utom räckhåll för barn. Elverktyget får inte användas av personer som inte är förtrogna med dess användning eller inte har läst denna anvisning.** Elverktyg är farliga om de används av oerfarna personer.
- **Ta noga hand om elverktyg och insatsverktyg. Kontrollera att rörliga komponenter fungerar felfritt, att de inte kärvar och att komponenter inte har brustit eller skadats så att elverktygets funktion påverkas negativt. Se till att skadade delar repareras innan elverktyget används igen.** Många olyckor orsakas av dåligt skötta elverktyg.
- **Håll skärande verktyg vassa och rena.** Omsorgsfullt skötta skärande verktyg med vassa eggar kärvar mindre ofta och är lättare att styra.
- **Använd elverktyg, insatsverktyg osv. enligt dessa anvisningar. Ta hänsyn till arbetsvillkoren och arbetsmomenten.** Används elverktyget på ett icke ändamålsenligt sätt kan farliga situationer uppstå.
- **Håll handtag och greppytor torra, rena och fria från olja och fett.** Halkiga handtag och greppytor tillåter ingen säker användning och kontroll av elverktyget i oförutsedda situationer.


Allmänna säkerhetsföreskrifter för elverktyg - användning och hantering av batteridrivet verktyg

- **Ladda endast batterierna med laddaren som rekommenderas av tillverkaren.** Det finns brandrisk när en laddare som är avsedd för en viss typ av batteri används med andra batterier.
- **Använd endast därför avsedda batterier i elverktyget.** Användningen av andra batterier kan orsaka personskador och medföra brandrisk.
- **Batterier som inte används ska hållas borta från gem, mynt, nycklar, spikar, skruvar eller andra små metallföremål som skulle kunna orsaka en överbrygning av kontakterna.** En kortslutning mellan batterikontakterna kan leda till brännskador eller brand.
- **Felaktig användning kan få batteriet att läcka. Undvik kontakt med den utläckande vätskan. Skölj med vatten vid oavsiktlig kontakt. Tillkalla läkare om batterivätskan kommer i kontakt med ögonen.** Batterivätska som läcker ut kan leda till hudirritationer eller brännskador.
- **Använd inte skadade eller modifierade batterier.** Skadade eller modifierade batterier kan bete sig oförutsägbart och orsaka brand, explosion eller personskada.
- **Utsätt inte ett batteri för eld eller för höga temperaturer.** Brand eller temperaturer över 130 ° C kan orsaka explosion.
- **Följ alla anvisningar för laddning och ladda aldrig batteriet eller det batteridrivna verktyget utanför temperaturområdet som anges i bruksanvisningen.** Felaktig laddning eller laddning utanför det tillåtna temperaturområdet kan förstöra batteriet och öka risken för brand.

Allmänna säkerhetsföreskrifter för elverktyg – service

- **Låt endast kvalificerad fackpersonal reparera elverktyget och använd då endast originalreservdelar.** Detta garanterar att elverktygets säkerhet bibehålls.

Apparatspecifika säkerhetsföreskrifter för batteridrivna skruvdragare

 Använd ögon- och munskydd vid bearbetning av material som eventuellt innehåller hälsoskadliga ämnen (t.ex. asbest).



- Säkra arbetsstycket med en spännanordning eller ett skruvstäd.
- Håll i elverktyget. Kortvariga höga reaktionsmoment kan uppträda när du drar åt och lossar skruvar.
- Stäng omedelbart av elverktyget om insatsverktyget blockerar. Var förberedd på höga reaktionsmoment som orsakar ett bakslag.
- **Håll endast i apparatens isolerade greppytor vid arbeten där risken finns att skruven träffar dolda strömkablar.** Vid kontakt med en spänningssatt ledning kan även metalliska delar av apparaten bli spänningsförande och orsaka elstötar.
- Flytta brytaren för rotationsriktningen till den mellersta positionen (spärr) vid arbeten på apparaten eller vid apparatens transport och förvaring. På så sätt förhindras att elverktyget oavsiktligt startas.
- Vänta tills elverktyget står stilla innan du lägger det åt sidan.

Ändamålsenlig användning

Använd apparaten PSCS 11-3,6V uteslutande för att skruva i och lossa skruvar och följ alltid alla tekniska data.

Vi rekommenderar att använda elverktyget med originaltillbehör från Trotec.

Felaktig användning

Apparaten är inte avsedd att användas för borring.

Personalkvalifikation

Personer som använder denna apparat måste:

- ha läst och förstått bruksanvisningen, särskilt kapitel Säkerhet.

Personlig skyddsutrustning



Använd skyddsglasögon.

Så skyddar du ögonen mot delar som lossnar, faller ner eller flyger omkring och kan orsaka personskador.



Använd skyddsmask.

Så förhindras att hälsoskadligt damm som uppstår under bearbetningen av ett arbetsstycke, andas in.

Restrisker**Varning för elektrisk spänning**

Elstöt till följd av otillräcklig isolering.
Kontrollera apparaten före varje användning avseende skador och korrekt funktion.
Om det förekommer skador, använd inte apparaten.
Använd inte apparaten om apparaten eller dina händer är fuktiga eller blöta.

**Varning för elektrisk spänning**

Arbeten på elektriska komponenter får endast genomföras av ett specialföretag med behörighet.

**Varning för elektrisk spänning**

Ta ut laddarens nätkontakt ur kontaktuttaget innan arbeten påbörjas på apparaten!
Dra ut nätkabeln ur kontaktuttaget genom att hålla i kontakten.

**Varning för elektrisk spänning**

Det finns risk för kortslutning genom vätskor som tränger in i huset!
Doppa inte apparaten och tillbehöret i vatten. Se till att inget vatten eller andra vätskor kan tränga in i huset.

**Varning för explosionsfarliga ämnen**

Batteriet får inte utsättas för temperaturer över 45 °C!
Batteriet får inte komma i kontakt med vatten eller eld!
Undvik direkt solljus och fukt. Det finns explosionsrisk!

**Varning**

Giftigt damm!



Skadligt/giftigt damm som kan uppträda under bearbetningen är hälsoskadligt för operatören och personer som befinner sig i närheten.



Använd skyddsglasögon och dammskyddsmask!

**Varning**

Bearbeta inget asbesthaltigt material.
Asbest gäller som cancerframkallande.

**Varning**

Försäkra dig om att du inte träffar ström-, gas- eller vattenledningar när du arbetar med ett elverktyg.
Testa ev. med en ledningssökare innan du borrar i en vägg.

**Varning**

Risk för personskador genom kringflygande delar eller verktygsadaptar.

**Varning**

Det kan utgå faror från denna apparat om personer som inte undervisats använder den på ett felaktigt eller icke ändamålsenligt sätt! Beakta personalkvalifikationerna!

**Varning**

Apparaten är inte en leksak och får inte hamna i barns händer.

**Varning**

Risk för kvävning!
Låt inte förpackningsmaterialet ligga framme på ett oaktsamt sätt. Det kan utgöra en farlig leksak för barn.

**Akta**

Vibrationsemissioner kan vara hälsofarliga om apparaten används en längre tid eller om den används och sköts på ett felaktigt sätt.

**Akta**

Håll tillräckligt avstånd från värmekällor.

Information

Apparaten kan skadas om den förvaras eller transporteras osakskunnigt.
läkta informationen om apparatens transport och förvaring.

Information

Ändra endast rotationsriktningen när apparaten står stilla! I annat fall kan apparaten skadas.

Information

Ställ in vridmomentet och rotationsriktningen passande till drifttypen. Felaktig inställning kan leda till skador på apparaten.

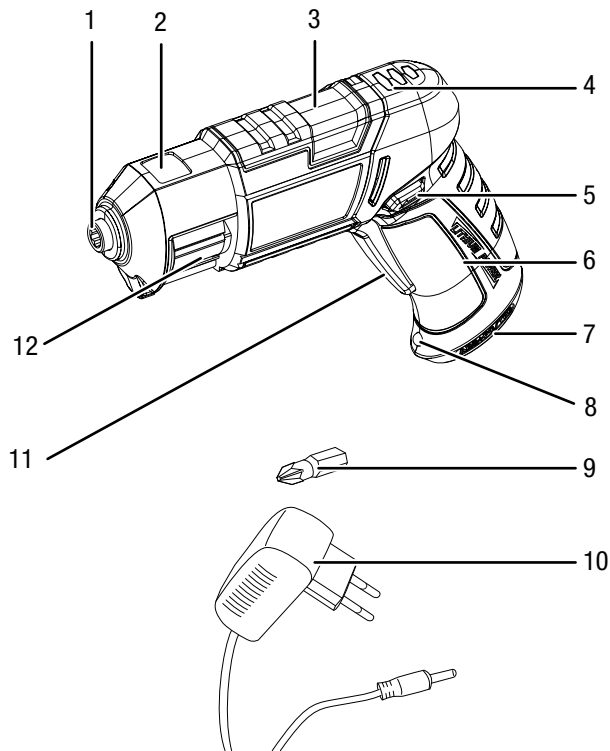
Information om apparaten

Beskrivning av apparaten

Den batteridrivna skruvdragaren PSCS 11-3,6V har ett integrerat bitsmagasin för ett snabbt byte av bits utan verktyg.

Med den integrerade LED-arbetslampan kan arbetsstycket och arbetsytan belysas väl.

Bild på apparaten



Nr	Beteckning
1	Magnetbitshållare
2	Siktfönster bitsmagasin
3	Skjutbrytare bitsbyte
4	Visning av batterikapacitet i 3 nivåer
5	Höger-/vänstergång, spärr
6	Handtag
7	Laddaranslutning
8	LED-arbetslampa
9	Bit 25 mm
10	Laddare
11	På/Av-knapp
12	Bitsmagasin

Leveransomfattning

- 1 x batteridrivna skruvdragare med bitsmagasin
- 1 x snabbbladdare
- 6 x bits (25 mm)
- 1 x anvisning

Teknisk information

Parameter	Värde
Modell	PSCS 11-3,6V
Nominell spänning	3,6 V ---
Tomgångsvarvtal	230 min^{-1}
Verktögsinfästning	Sexkant magnetbitshållare
Vridmoment max.	4 Nm
Vikt	470 g
Batteri (integrerat)	
Typ	Li-jon
Nominell spänning	3,6 V ---
Kapacitet	1 500 mAh
Laddare	PSCS 11-3,6V AC
Ingång	
Nominell spänning	100 - 240 V \sim 50 - 60 Hz
Effektförbrukning	8 W
Utgång	
Nominell spänning	5 V ---
Laddningsström	600 mA
Laddningstid	3 h
Skyddstyp	II / \square
Ljudvärden enligt EN 60745	
Ljudtrycksnivå	62 dB(A)
Ljudeffektnivå	75,8 dB(A)
Osäkerhet K	3 dB(A)
Vibrationsinformation enligt EN 60745	
Vibrationsemissionsvärde borra i metall / skruva ah=in	0,216 m/s^2
Osäkerhet K	1,5 m/s^2

Hänvisningar till ljud- och vibrationsinformationen:

- Vibrationsnivån som anges i dessa anvisningar har uppmätts enligt en i EN 60745 standardiserad mätmetod och kan användas för att jämföra apparater. Det angivna värdet för vibrationsemissionen kan även användas för en inledande uppskattning av exponeringen.

**Akta**

Vibrationsemissioner kan vara hälsofarliga om apparaten används en längre tid eller om den används och sköts på ett felaktigt sätt.

- Vibrationsnivån kommer att ändras beroende av elverktygets användning och kan i vissa fall skilja sig från det värde som anges i dessa anvisningar. Vibrationsbelastningen kan underskattas om elverktyget regelbundet används på detta sätt. För en exakt bedömning av vibrationsbelastningen under en bestämd arbetstid, bör även hänsyn tas till den tid under vilken apparaten är avstängd eller är påsatt utan att den används. Detta kan avsevärt reducera vibrationsbelastningen över hela arbetsperioden.

Transport och lagring**Information**

Apparaten kan skadas om den förvaras eller transporteras osakligt. Iaktta informationen om apparatens transport och förvaring.

Transport

Beakta följande information **före** varje transport:

- Stäng av apparaten genom att ställa höger- / vänstergången i mittläge (spärr).
- Dra ut laddarens nätkabel ur kontaktuttaget genom att ta i nätkontakten.
- Låt apparaten svalna.

Li-jon batterierna som följer med är underkastade kraven i lagen om transport av farligt gods.

Beakta följande anvisningar om li-jon batteriernas transport resp. försändelse:

- Användaren kan transportera batteriet på gatan utan några speciella inskränkningar.
- Vid försändelse genom tredje part (t.ex. lufttransport eller speditör) måste speciella krav på förpackning och märkning iakttas. En expert för transport av farligt gods måste vara närvarande vid försändelsens förberedelse.
 - Batterier får endast försändas när huset är oskadat.
 - Iaktta även ev. ytterligare, nationellt gällande föreskrifter.

Förvaring

Beakta följande information **före** förvaringen:

- Stäng av apparaten genom att ställa höger- / vänstergången i mittläge (spärr).
- Dra ut laddarens nätkabel ur kontaktuttaget genom att ta i nätkontakten.
- Låt apparaten svalna.
- Rengör apparaten enligt beskrivningen i kapitel Underhåll.
- Förvara aldrig fullständigt urladdade li-jon batterier. Förvaringen av urladdade batterier kan leda till djupurladdning och därmed orsaka skador på batteriet.

Följ följande förvaringsvillkor när apparaten inte används:

- torrt och skyddat mot frost och hetta
- omgivningstemperatur under 40 °C
- på en plats skyddad mot damm och direkt solljus

Idrifttagning

Packa upp apparaten

- Ta ut apparaten ur förpackningen.



Varning för elektrisk spänning

Elstöt till följd av otillräcklig isolering.
Kontrollera apparaten före varje användning avseende skador och korrekt funktion.
Om det förekommer skador, använd inte apparaten.
Använd inte apparaten om apparaten eller dina händer är fuktiga eller blöta.

- Kontrollera att apparaten är fullständig och kontrollera avseende skador.



Varning

Risk för kvävning!
Låt inte förpackningsmaterialet ligga framme på ett oaktsamt sätt. Det kan utgöra en farlig leksak för barn.

- Avfallshandtera förpackningsmaterialet enligt nationella lagar.

Ladda batteriet



Akta

Under batteriets laddning kan handtaget bli varmt, men detta är normalt.

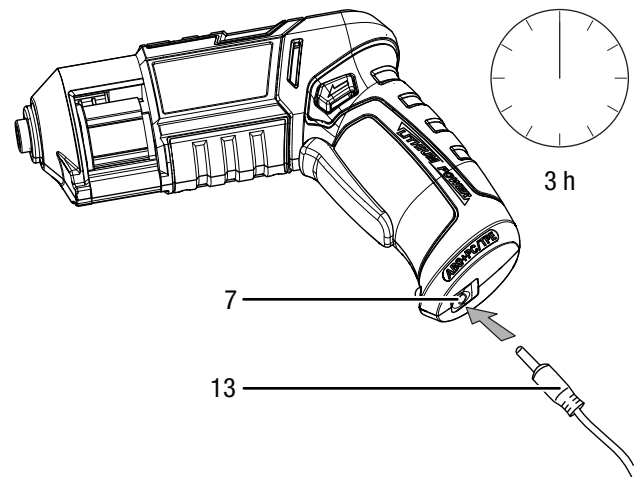
Information

Vid osakkunnig laddning kan batteriet skadas.
Ladda aldrig batteriet vid en omgivningstemperatur under 10 °C eller över 40 °C.

Vid leveransen är batteriet delvis laddat för att undvika att det skadas pga. djupurladdning.

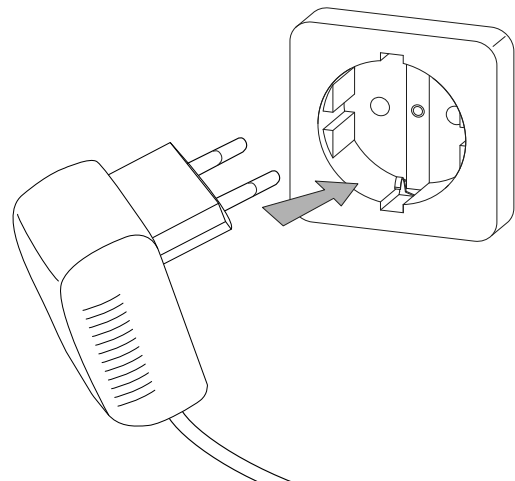
Före den första idrifttagningen och när batteriets kapacitet är låg (endast den röda LED-lampan lyser i visningen för batterikapaciteten (4)), bör batteriet laddas. Gör så här:

1. Anslut DC-kontakten (13) till laddningsanslutningen (7) på laddaren.



2. Sätt i laddarens (10) nätkontakt i ett korrekt säkrat kontaktuttag.

⇒ Laddningen tar ca 3 timmar.



3. Vänta tills de 3 LED-lamporna i visningen för batterikapacitet (4) lyser.

⇒ Batteriet är fullständigt laddat.

4. Dra ut laddaren (10) ur kontaktuttaget.

5. Dra ut DC-kontakten (13) ur apparaten.

⇒ Apparaten och laddaren (10) har ev. blivit varma under laddningen.

Låt apparaten svalna till rumstemperatur.



Info

Apparaten kan inte startas om laddaren är ansluten. På/Av-knappen (11) kan manövreras men motorn startar inte. LED-arbetslampan (8) och visningen för batterikapacitet (4) tänds.

Kontrollera batteriets laddningstillstånd

Laddningstillståndet visas via de tre LED-lamporna i visningen för batterikapaciteten (4) enligt följande:

LED färg	Betydelse
Grön – Orange – Röd	maximal laddning / effekt
Orange – Röd	medelhög laddning / effekt
Röd	svag laddning - ladda batteriet

1. Tryck på På/Av-knappen (11).
⇒ Du kan avläsa laddningstillståndet i visningen för batterikapaciteten (4).

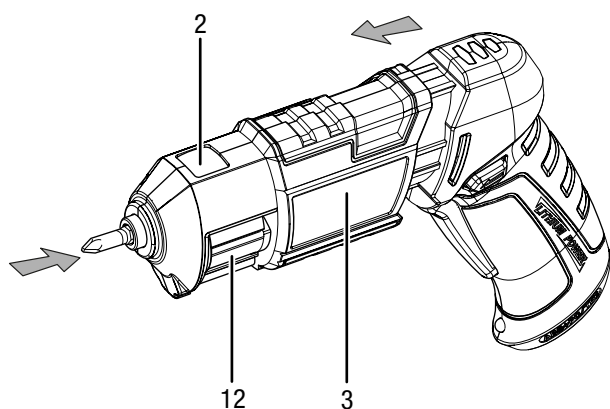
Byta verktyg

Information

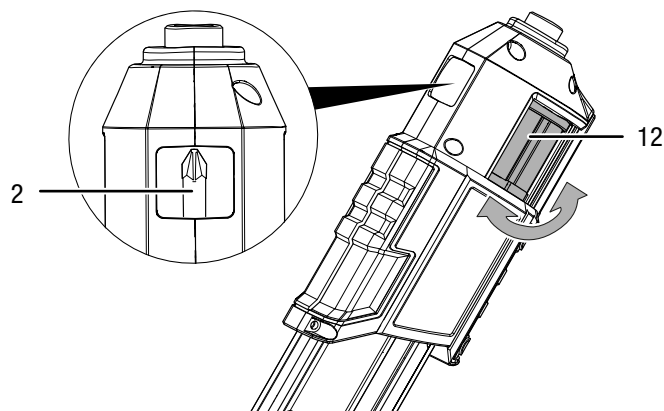
Ställ knappen höger- / vänstergång (5) i mittläge (spärr) för att undvika att växellådan skadas. På/Av-knappen (11) kan även manövreras vid utdragen skjutbrytare Bitsbyte (3).

Apparaten har ett bitsmagasin med mekanisk låsning för sexkant-bits. Gör enligt följande för att ta ut resp. sätta i verktyg:

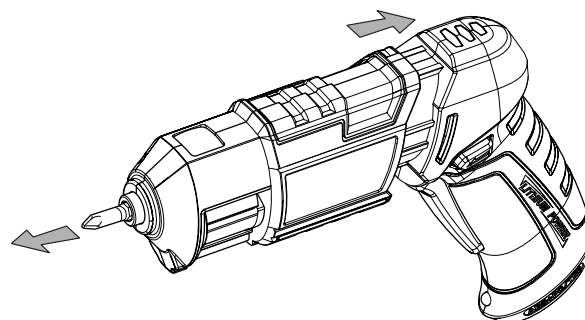
1. Ställ höger-/vänstergången (5) i mittläge (spärr).
2. Dra skjutbrytaren Bitsbyte (3) framåt.
⇒ Den aktuella biten skjuts in i bitsmagasinet (12).



3. Välj önskad bit genom att vrida bitsmagasinet (12) åt vänster eller höger.
⇒ Den aktuellt valda biten syns förstörd i siktfönstret (2).



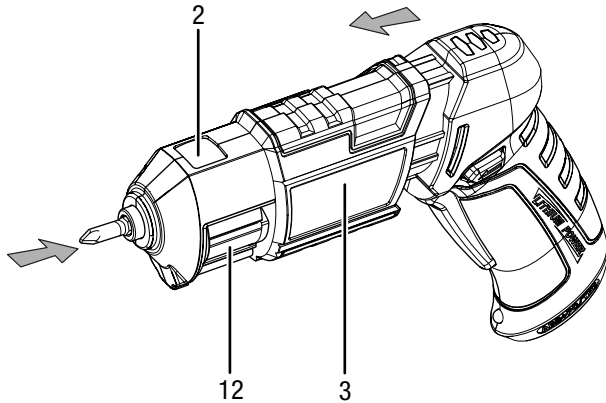
4. Dra tillbaka skjutbrytaren Bitsbyte (3) igen.
⇒ Den aktuella biten skjuts från bitsmagasinet (12) in i magnetbitshållaren (1).



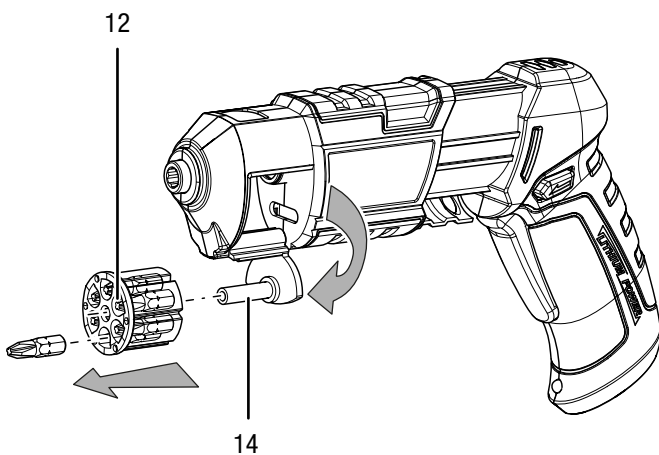
Fylla bitsmagasinet

Du kan fylla bitsmagasinet med upp till 6 25-mm bits.

1. Ställ höger-/vänstergången (5) i mittläge (spärr).
2. Dra skjutbrytaren Bitsbyte (3) framåt.
 - ⇒ Den aktuella biten skjuts in i bitsmagasinet (12).

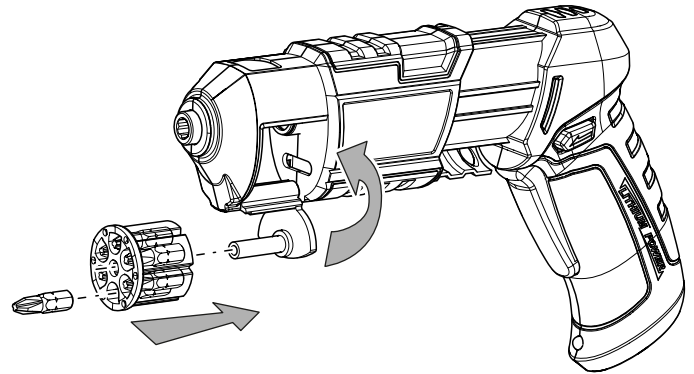


3. Skjut bitsmagasinet (12) ur apparaten, genom att trycka det åt vänster.

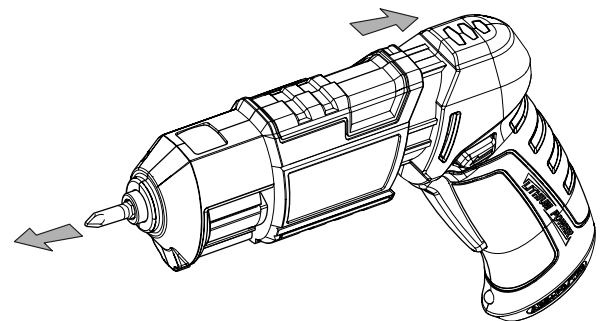


4. Ta bitsmagasinet (12) från hållaren (14).
5. Ta ut bits som inte längre behövs ur bitsmagasinet (12).

6. Fyll bitsmagasinet (12) med önskade bits. Se till att bitsspetsen pekar framåt.



7. Sätt tillbaka bitsmagasinet (12) på hållaren (14). Bitsmagasinet (12) har framtill en tjockare rand, så att det endast kan sättas på i en riktning.
8. Tryck in bitsmagasinet (12) i apparaten igen.
9. Välj en bit.
10. Dra tillbaka skjutbrytaren Bitsbyte (3) igen.
 - ⇒ Den aktuella biten skjuts från bitsmagasinet (12) in i magnetbitshållaren (1).



Drift

Tips och anvisningar för hanteringen av den batteridrivna skruvdragaren

Allmänt:

- Kontrollera alltid att verktyget i bitshållaren sitter korrekt innan du tar apparaten i drift.
- Höger- / vänstergångens mittläge (spärr) lämpar sig för arbetspauser eller byte av bits.

Skruvning:

- Vid mjukt trä kan du skruva i skruvarna utan förborring.
- Vid hårt trä eller stora skruvar bör du förborra med en borrhållare.
- Vid användning av sänkskruvar bör borrhålet först sänkas.

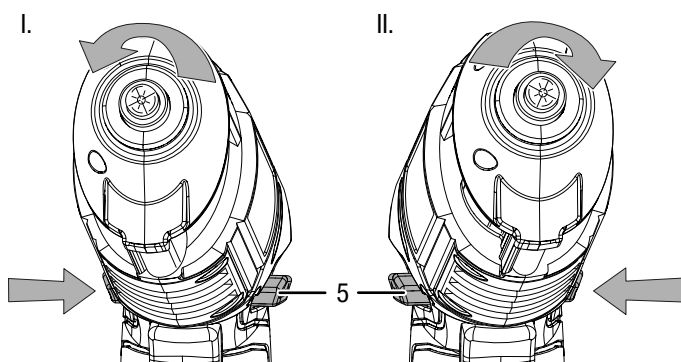
Välja rotationsriktning

Information

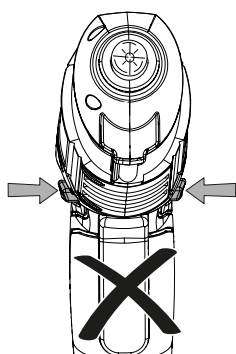
Ändra endast rotationsriktningen när apparaten står stilla! I annat fall kan apparaten skadas.

Motorns rotationsriktning kan ställas in med brytaren för höger- / vänstergång (5).

1. Tryck höger- / vänstergången (5) helt in på den sida i vilken motorn ska rotera.



- | | |
|---|------------------------------|
| <p>I. Skruva i skruvar</p> <p>2. Kontrollera med en kort provkörning om rotationsriktningen är lämplig för det planerade arbetet. En felaktig rotationsriktning kan orsaka skador på verktyget och/eller arbetsstycket.</p> <p>3. Ställ vid behov höger- / vänstergången (5) i mittläge (spärr), för att blockera På/Av-knappen (11).</p> | <p>II. Skruva ur skruvar</p> |
|---|------------------------------|



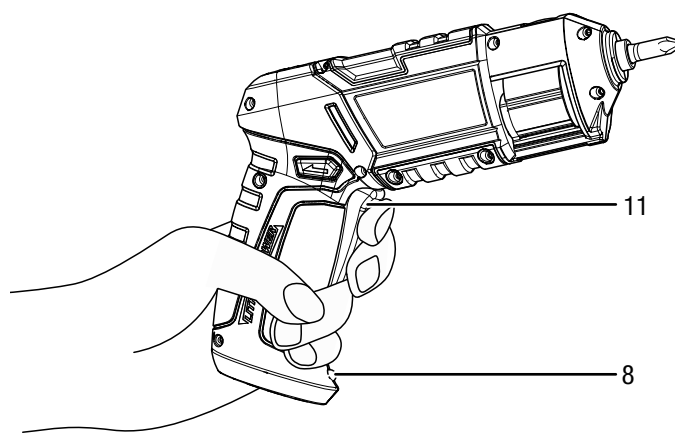
Sätta på och stänga av apparaten

Information

Sätt inte på apparaten när skjutbrytaren Bitsbyte (3) är öppen.

Apparaten, bitsmagasinet eller bits skulle kunna skadas.

1. Kontrollera att skjutbrytaren Bitsbyte (3) är stängd.
2. Kontrollera att verktyget och den inställda nivån för vridmomentet är lämpliga för det planerade arbetet.
3. Kontrollera att verktyget är säkrat och att arbetsytan är förberedd.
4. Håll På/Av-knappen (11) intryckt under skruvarbetet.
⇒ LED-arbetslampan (8) lyser.



5. Släpp På/Av-knappen (11) igen för att stoppa apparaten.
⇒ LED-arbetslampan (8) slocknar.



Info

Motorn har en integrerad broms, som stoppar motorn när På/Av-knappen (11) släpps.

Urdrifftagning

1. Ställ höger-/vänstergången (5) i mittläge (spärr).
2. Låt apparaten svalna.
3. Ta ut verktyget ur apparaten (se kapitel Idrifftagning).
4. Rengör apparaten enligt kapitel Underhåll.
5. Förvara apparaten enligt kapitel Förvaring.

Tillbehör som kan beställas



Varning

Använd endast tillbehör och tillsatsaggregat som anges i bruksanvisningen.

Användningen av andra insatsverktyg eller andra tillbehör än vad som rekommenderas i bruksanvisningen kan leda till personskador.

Tillbehör	Artikelnummer
Sats skruvdragarbits, 32 delar	6 200 001 001

Fel och störningar

Apparaten har under produktionen flera gånger kontrollerats avseende felfri funktion. Om det ändå skulle förekomma funktionsstörningar måste apparaten kontrolleras enligt följande lista.

Aktiviteter för fel- och störningsavhjälpning som kräver att huset öppnas får endast genomföras av en auktoriserad elektriker eller av Trotec.

Vid den första användningen uppstår lätt rök eller lukt:

- Här handlar det inte om ett fel eller en störning. Efter en kort tid försvinner detta.

Batteriet laddas inte:

- Kontrollera att apparaten är ansluten till laddaren och att laddaren är korrekt ansluten till strömnätet.
- Kontrollera nätanslutningen.
- Kontrollera nätkabeln och nätkontakten avseende skador.
- Kontrollera nätsäkringen på plats.
- Kontrollera laddaren avseende skador. Skulle laddaren vara skadad, får den inte längre användas. Kontakta Trotec-kundservice.
- Kontrollera anslutningen för laddaren avseende smuts. Ta bort eventuell smuts.
- Batteriet är ev. defekt. Kontakta Trotec-kundservice.

Apparaten går inte igång:

- Batteriet är ev. för svagt. Ladda batteriet.
- Kontrollera höger- / vänstergångens position. Brytaren måste tryckas helt in. Befinner sig höger- / vänstergången i mittläge (spärr), är På/Av-knappen blockerad.
- Kontrollera att laddaren är ansluten. Apparaten startar inte vid ansluten laddare.



Info

Vänta minst 10 minuter innan du startar om apparaten.

På/Av knappen kan inte tryckas in:

- Kontrollera om höger-/vänstergången står i mittläge (spärr). Ställ in önskad rotationsriktning för att upphäva spärren.

Information

Vänta minst 3 minuter efter alla underhålls- och reparationsarbeten. Starta inte apparaten igen förrän då.

Apparaten fungerar inte felfritt efter kontrollerna?

Kontakta kundservice. Lämna ev. in apparaten för reparation till en auktoriserad elfirma eller Trotec.

Underhåll

Arbeten innan underhåll påbörjas



Varning för elektrisk spänning

Ta inte i laddarens nätkontakt med fuktiga eller blöta händer.

- Stäng av apparaten.
- Dra ut laddarens nätkabel ur kontaktuttaget genom att ta i nätkontakten.
- Låt apparaten svalna helt.



Varning för elektrisk spänning

Underhållsarbeten som kräver att huset öppnas får endast utföras av auktoriserat specialistföretag eller av Trotec.

Information om underhållsarbeten

I maskinens inre finns inga delar som ska skötas eller smörjas av användaren.

Rengöring

Apparaten bör rengöras före och efter varje användning.

Information

Apparaten måste inte smörjas efter rengöringen.



Varning för elektrisk spänning

Det finns risk för kortslutning genom vätskor som tränger in i huset!

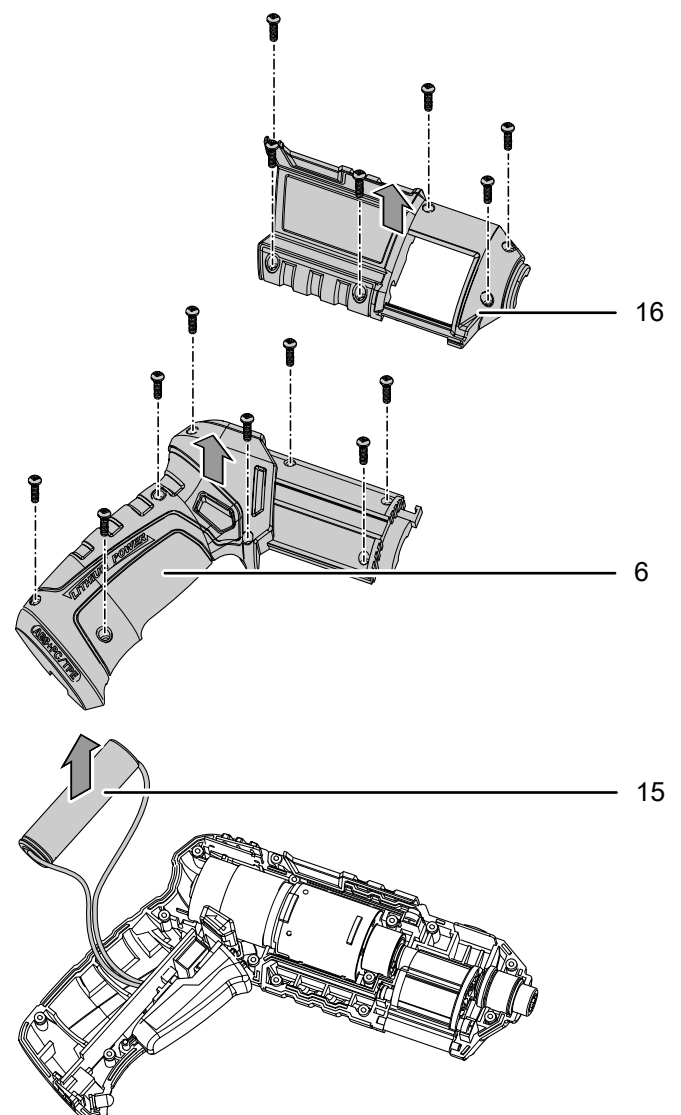
Doppa inte apparaten och tillbehöret i vatten. Se till att inget vatten eller andra vätskor kan tränga in i huset.

- Rengör apparaten med en fuktig, mjuk och luddfri trasa. Se till att det inte tränger in fukt i huset. Försäkra dig om att elektriska komponenter inte kan komma i kontakt med fukt. Använd inga aggressiva rengöringsmedel som t.ex. rengöringssprayer, lösningsmedel, alkoholhaltiga rengöringsmedel eller skurmedel för att fukta trasan.
- Rengör apparaten med en mjuk och luddfri trasa.
- Rengör adaptrarna med en mjuk och luddfri trasa.
- Håll anslutningskontaktarna på apparaten och laddaren rena.
- Håll ventilationsöppningarna fria från dammavlagringar för att undvika att motorn överhettas.

Demontering

Demontera batteriet och avfallshantera

1. Ladda ur batteriet helt genom att låta apparaten gå tills motorn står stilla.
2. Lossa de 6 skruvarna på det främre huset (16).
3. Öppna det främre huset (16).
4. Lossa de 8 skruvarna på handtaget (6).
5. Öppna handtagets (6) hus.
6. **Variet A (utan insticksanslutning):** Håll i batteriet (15) och skär av ledningarna med en tång. Isolera batteriets båda kabeländar med tejp för att undvika en kortslutning. **Variet B (med insticksanslutning):** Håll i batteriet (15) och skär av ledningarnas insticksanslutningar.



7. Avfallshantera batteriet och apparaten enligt anvisningarna i kapitel Avfallshantering.

Kassering



Symbolen med en överstruken soptunna på uttjänt elektrisk eller elektronisk utrustning innebär att denna inte får kasseras i hushållssoporna. För kostnadsfri återlämning finns lokala uppsamlingsplatser för uttjänt elektrisk eller elektronisk utrustning. Adresserna finns att få hos de lokala myndigheterna. Du kan även få mer information om av oss tillhandahållna återlämningsanläggningar på vår webbsida www.trotec24.com. Genom den separata uppsamlingen av avfall från elektrisk och elektronisk utrustning ska återanvändning, materialåtervinning resp. andra former av återvinning av avfallsutrustning såväl som negativa följder på miljön och människors hälsa vid kassering av eventuella farliga ämnen i utrustningen undvikas.



Li-Ion

Batterier och ackumulatorer får ej kastas i hushållsavfall, utan måste i enlighet med EUROPAPARLAMENTETS OCH RÅDETS direktiv 2006/66/EG av den 6 september 2006 om batterier och ackumulatorer omhändertas på ett fackmässigt sätt. Avfallshandla batterier och ackumulatorer enligt gällande lagstadgade bestämmelser.

Försäkran om överensstämmelse

Detta återger innehållet i försäkran om överensstämmelse. Den undertecknade försäkran om överensstämmelse finns på <https://hub.trotec.com/?id=39470>.

Försäkran om överensstämmelse

Enligt EG-maskindirektiv 2006/42/EG, bilaga II del 1 avsnitt A

Härmed förklarar vi, Trotec GmbH & Co. KG, att den nedan betecknade maskinen har utvecklats, konstruerats och tillverkats i enlighet med kraven i EG-maskindirektivet 2006/42/EG.

Produktmodell / Produkt: PSCS 11-3,6V

Produkttyp: batteridrivna skruvdragare med bitsmagasin

Byggår fr.o.m.: 2016

Tillämpliga EU-direktiv:

- 2014/30/EU: 2014-03-29

Tillämpade standardiserade normer:

- EN ISO 12100:2010
- EN 55014-1:2006/A1:2009 + A2:2011
- EN 60745-1:2009 + A11:2010
- EN 60745-2-2:2010

Tillämpade nationella normer och tekniska specifikationer:

- AfPS GS 2014:01 PAK

Tillverkare och befullmäktigad för teknisk dokumentation:

Trotec GmbH & Co. KG

Grebbener Straße 7, D-52525 Heinsberg

Telefon: +49 2452 962-400

E-post: info@trotec.com

Ort och datum för utfärdandet:

Heinsberg, 01.06.2016

Detlef von der Lieck, VD

Trotec GmbH & Co. KG

Grebener Str. 7
D-52525 Heinsberg

☎ +49 2452 962-400

☎ +49 2452 962-200

info@trotec.com
www.trotec.com