

PSCS 11-3,6V

TR

ORijİNAL KULLANIM  
KILAVUZUNUN ÇEVİRİSİ  
UÇ MAGAZİNLİ AKÜLÜ  
TORNAVİDA



 TROTEC

**İçindekiler**

<b>Kullanım kılavuzu hakkında bilgiler .....</b>	<b>1</b>
<b>Cihazın kullanım ömrü ve garanti süresi.....</b>	<b>2</b>
<b>Kullanım hatalarına ilişkin bilgiler – Güvenlik .....</b>	<b>2</b>
<b>Cihaz fonksiyonlarıyla ilgili tanıtıcı ve temel bilgiler .....</b>	<b>6</b>
<b>Taşıma ve nakliye sırasında dikkat edilecek hususlar .....</b>	<b>7</b>
<b>Bağlantı veya montaj.....</b>	<b>8</b>
<b>Kullanım .....</b>	<b>11</b>
<b>Cihazın enerji tüketimi açısından verimli kullanımına ilişkin bilgiler .....</b>	<b>12</b>
<b>Sonradan sipariş edilebilen aksesuarlar .....</b>	<b>12</b>
<b>Hatalar ve arızalar .....</b>	<b>12</b>
<b>Kullanıcının kendi yapabileceği bakım, onarım veya ürünün temizliğine ilişkin bilgiler .....</b>	<b>13</b>
<b>Bakım, onarım ve kullanımda uyulması gereken kurallar .....</b>	<b>13</b>
<b>Üretici ve ithalatçı firmanın unvanı, adres ve telefon numarası .....</b>	<b>13</b>
<b>Servis istasyonları .....</b>	<b>13</b>
<b>Sökme .....</b>	<b>14</b>
<b>Kullanım sırasında insan veya çevre sağlığına tehlikeli veya zararlı olabilecek durumlara ilişkin uyarılar .....</b>	<b>14</b>
<b>Uygunluk beyanı .....</b>	<b>15</b>

**Kullanım kılavuzu hakkında bilgiler****Semboller****Elektrik gerilimine karşı uyarı**

Bu sembol, elektrik gerilimi nedeniyle insanların hayatına ve sağlığına yönelik oluşan tehlikelere karşı uyarıda bulunur.

**Patlama tehlikesi içeren maddelere karşı uyarı**

Bu sembol, patlama tehlikesi içeren maddeler nedeniyle insanların hayatına ve sağlığına yönelik oluşan tehlikelere karşı uyarıda bulunur.

**Uyarı**

Sinyal sözcüğü, önlenmediği takdirde ölüm veya ağır bir yaralanmaya neden olabilecek orta risk derecesindeki bir tehlikeyi tanımlar.

**Dikkat**

Sinyal sözcüğü, önlenmediği takdirde hafif veya orta bir yaralanmaya neden olabilecek düşük risk derecesindeki bir tehlikeyi tanımlar.

**Not**

Sinyal sözcüğü, önemli bilgilere işaret eder (örn. maddi hasarlar), fakat tehlikelere işaret etmez.

**Bilgi**

Bu sembolün bulunduğu notlar, çalışmalarınızı hızlı ve güvenli şekilde yapmanız konusunda size yardımcı olur.

**Kılavuza dikkat ediniz**

Bu sembolün bulunduğu notlar, işletme kılavuzuna dikkat edilmesi gerektiği konusunda sizi uyarır.

**Koruyucu gözlük takınız**

Bu sembolün bulunduğu notlar, bir koruyucu gözlük kullanılması gerektiği konusunda sizi uyarır.

**Koruyucu maske takın**

Bu sembolün bulunduğu notlar, bir koruyucu maske kullanılması gerektiği konusunda sizi uyarır.

İşletme kılavuzunun ve AB uygunluk beyanının güncel sürümünü aşağıdaki linkten indiriniz:



PSCS 11-3,6V



<https://hub.trotec.com/?id=39470>

## Cihazın kullanım ömrü ve garanti süresi

Aşağıdaki bilgiler sadece Türkiye için geçerlidir:

Ticari müşteriler için garanti süresi bir yıldır. Özel müşteriler için garanti süresi iki yıldır.

## Kullanım hatalarına ilişkin bilgiler – Güvenlik

**Bu kılavuzu, cihazı çalıştırmadan/kullanmadan önce dikkatlice okuyunuz ve kılavuzu her zaman kurulum yerinin hemen yakınında veya cihazın üzerinde bulundurunuz!**



### Uyarı

**Bu elektrikli aletle birlikte aldığınız tüm güvenlik uyarıları, talimatlar, resimler ve teknik bilgilere dikkat ediniz.**

Aşağıdaki talimatlara uymamanın ihmal edilmesi, elektrik çarpmasına, yangına ve/veya ağır yaralanmalara neden olabilir.

**Daha sonra bakmak için tüm güvenlik uyarılarını ve talimatları saklayınız.**

Güvenlik uyarılarında kullanılan *elektrikli alet* terimi, elektrikli çalıştırılan elektrikli aletleri (elektrik kablosu) ve aküyle çalıştırılan elektrikli aletleri (elektrik kablosuz) temel alır.



### Elektrikli aletlere yönelik genel güvenlik uyarıları – Çalışma alanı güvenliği

- **Çalışma alanını temiz ve iyi aydınlatılmış durumda tutunuz.** Dağınıklık ve aydınlatılmamış çalışma alanları kazalara neden olabilir.
- **Yanıcı sıvılar, gazlar veya tozların bulunduğu patlama tehlikesi altındaki ortamlarda elektrikli aletle çalışmayınız.** Elektrikli aletler, tozu veya buharları tutuşturabilecek kıvılcımlar üretir.
- **Elektrikli aleti kullanırken çocukları ve diğer kişileri uzak tutunuz.** Dikkatinizin dağılması durumunda elektrikli alet üzerindeki kontrolünüzü kaybedebilirsiniz.



### Elektrikli aletlere yönelik genel güvenlik uyarıları – Elektrik güvenliği

- **Elektrikli aletin bağlantı fişi prize uymalıdır. Fiş hiçbir şekilde değiştirilmemelidir. Koruyucu topraklı elektrikli aletlerle birlikte adaptör fişleri kullanmayınız.** Değiştirilmemiş fişler ve uygun prizler, elektrik çarpması tehlikesini azaltır.
- **Borular, kaloriferler, ocaklar veya buzdolapları gibi topraklı yüzeylerle vücut temasından kaçınınız.** Vücudunuz topraklanırsa, elektrik çarpması nedeniyle yüksek bir risk bulunmaktadır.
- **Elektrikli aletleri yağmurdan veya ıslak yerlerden uzak tutunuz.** Bir elektrikli alete su girmesi, elektrik çarpması riskini artırır.

- **Elektrikli aleti taşımak, asmak veya fişi prizden çekmek için bağlantı hattını amacı dışında kullanmayınız. Bağlantı hattını ısı, yağ, keskin kenarlar veya hareketli parçalardan uzak tutunuz.** Hasarlı veya dolaşmış bağlantı hatları, elektrik çarpması riskini artırır.
- **Bir elektrikli aletle açık havada çalışıyorsanız, sadece dış alan için de uygun olan uzatma kabloları kullanınız.** Dış alan için uygun olan bir uzatma kablosunun kullanılması, elektrik çarpması riskini azaltır.
- **Elektrikli aletin nemli ortamda çalıştırılması zorunluysa, bir devre kesici kullanınız.** Bir devre kesicinin kullanılması, elektrik çarpması riskini azaltır.
- **Cıvatanın gizli elektrik hatlarına veya cihazın kendi elektrik kablosuna çarpması ihtimali olan çalışmalar yaparken, cihazı izole edilmiş tutamak yüzeylerinden tutunuz.** Cıvatanın gerilim taşıyan bir hatta temas etmesi, metal parçalara da gerilim verebilir ve bir elektrik çarpmasına neden olabilir.



### Elektrikli aletlere yönelik genel güvenlik uyarıları – İnsanların güvenliği

- **Dikkatli olunuz, ne yaptığınıza dikkat ediniz ve bir elektrikli aletle çalışırken sakın olunuz. Yorgunsanız veya uyuşturucu, alkol veya ilaç etkisi altındaysanız hiçbir elektrikli aleti kullanmayınız.** Elektrikli aletin kullanılması sırasındaki bir anlık dikkatsizlik, ciddi yaralanmalara neden olabilir.



**Kişisel koruyucu donanım ve her zaman bir koruyucu gözlük kullanınız.** Elektrikli aletin türüne ve kullanım şekline bağlı olarak toz maskesi, kaymaz güvenlik botları, baret veya koruyucu kulaklık gibi kişisel koruyucu donanım kullanılması, yaralanma riskini azaltır.

- **İstenmeden çalıştırmayı önleyiniz. Elektrik beslemesine ve / veya aküye bağlamadan, aleti tutmadan veya taşımadan önce elektrikli aletin kapalı olduğundan emin olunuz.** Elektrikli aleti taşırken parmağınızın şalter üzerinde olması veya açıkken elektrikli aleti elektrik beslemesine bağlamanız, kazalara neden olabilir.
- **Elektrikli aleti çalıştırmadan önce ayarlama aletlerini veya cıvata anahtarlarını çıkartınız.** Dönen bir elektrikli aleti parçasının içinde bulunan bir alet veya anahtar, yaralanmalara neden olabilir.
- **Anormal bir vücut duruşundan kaçınınız. Sağlam durunuz ve her zaman dengenizi koruyunuz.** Bu sayede, beklenmeyen durumlarda elektrikli aleti daha iyi kontrol edebilirsiniz.

- **Uygun giysi giyiniz. Geniş giysiler giymeyiniz veya takı takmayınız. Saçlarınızı ve giysilerinizi hareketli parçalardan uzak tutunuz.** Gevşek giysiler, takılar veya uzun saçlar hareketli parçalar tarafından yakalanabilir.
- **Toz emme ve tutma tertibatları takılabilirse, bu tertibatları bağlanmalı ve doğru şekilde kullanılmalıdır.** Bir toz emme tertibatının kullanılması, toz nedeniyle oluşan tehlikeleri azaltabilir.
- **Elektrikli aleti uzun süredir kullanıyor olsanız dahi güvenliğinizi tehlikeye sokmayınız ve elektrikli aletlere yönelik güvenlik kurallarının dışına çıkmayınız.** Dikkatsiz kullanma, çok kısa süre içinde ağır yaralanmalara neden olabilir.



#### **Elektrikli aletlere yönelik genel güvenlik uyarıları – Elektrikli aletin kullanılması ve işleme tâbi tutulması**

- **Elektrikli alete aşırı yük uygulamayınız. Yapacağınız çalışma için belirlenen elektrikli aleti kullanınız.** Uygun bir elektrikli aletle, belirtilen güç aralığında daha iyi ve güvenli şekilde çalışabilirsiniz.
- **Şalteri arızalı olan bir elektrikli aleti kullanmayınız.** Açılmayan veya kapatılmayan bir elektrikli alet tehlikelidir ve onarılması gerekir.
- **Cihazda ayarlar yapmadan, takım parçalarını değiştirmeden veya elektrikli aleti bir yere koymadan önce fişi prizden çekiniz ve / veya çıkartılabilen aküyü çıkartınız.** Bu tedbir önlemi, elektrikli aletin istenmeden çalışmaya başlamasını önler.
- **Kullanılmayan elektrikli aletleri çocukların ulaşamayacakları bir yerde saklayınız. Elektrikli alet hakkında bilgi sahibi olmayan veya bu talimatları okumamış kişilerin elektrikli aleti kullanmasına izin vermeyiniz.** Deneyimsiz kişiler tarafından kullanılırlarsa, elektrikli aletler tehlikelidir.
- **Elektrikli aletlere ve takımlara özenli şekilde bakım yapınız. Hareketli parçaların kusursuz şekilde çalışıp çalışmadığını ve sıkışıp sıkışmadığını, parçaların kırılmış veya elektrikli aletin çalışmasını olumsuz etkileyecek şekilde hasarlı olup olmadığını kontrol ediniz. Elektrikli aleti kullanmadan önce hasarlı parçaları onartınız.** Birçok kazanın nedeni, kötü bakım yapılmış elektrikli aletlerdir.
- **Kesici aletleri keskin ve temiz durumda tutunuz.** Özenli şekilde bakım yapılmış ve kesici kenarları keskin kesici aletler, daha az sıkışır ve daha kolay yönetilir.
- **Elektrikli aleti, takımı, takımları, vb. bu talimatlara uygun şekilde kullanınız. Bu sırada çalışma koşullarını ve yapılacak çalışmayı dikkate alınız.** Elektrikli aletlerin öngörülen uygulamaların dışındaki amaçlarla kullanılması, tehlikeli durumlara neden olabilir.

- **Tutamakları ve tutmamak yüzeylerini kuru, temiz ve yağ ve gresten arındırılmış durumda tutunuz.** Kaygan tutamaklar ve tutamak yüzeyleri, güvenli kullanımı ve öngörülemez durumlarda elektrikli aletin kontrolünü engeller.



#### **Elektrikli aletlere yönelik genel güvenlik uyarıları – Akülü aletin kullanılması ve işleme tâbi tutulması**

- **Aküleri sadece üretici tarafından önerilen şarj cihazlarıyla şarj ediniz.** Belirli türde aküler için uygun olan bir şarj cihazı nedeniyle, başka akülerle kullanılması durumunda yangın tehlikesi bulunmaktadır.
- **Elektrikli aletlerde sadece bu iş için öngörülen aküler kullanınız.** Başka akülerin kullanılması, yaralanmalara ve yangın tehlikesine neden olabilir.
- **Kullanılmayan aküleri ataç, madeni para, anahtar, iğne, cıvata ve kontakların köprülenmesine neden olabilecek diğer küçük metal nesnelere uzak tutunuz.** Akü kontakları arasındaki bir kısa devre, yanmaya veya yangına neden olabilir.
- **Hatalı kullanım durumunda aküden dışarı sıvı çıkabilir. Bu sıvıyla temastan kaçınınız. İstenmeden temas durumunda suyla yıkayınız. Sıvı gözlere gelirse, ek olarak tıbbi yardım alınız.** Dışarı çıkan akü sıvısı, derinin tahriş olmasına veya yanıklara neden olabilir.
- **Hasarlı veya değiştirilmesi aküleri kullanmayınız.** Hasarlı veya değiştirilmiş aküler, öngörülemez şekilde çalışır ve yangına, patlamaya veya yaralanma tehlikesine neden olabilir.
- **Bir aküyü ateşe veya yüksek sıcaklıklara maruz bırakmayınız.** Ateş ve 130 °C üzerindeki sıcaklıklar, patlamaya neden olabilir.
- **Tüm şarj talimatlarına uyunuz ve aküyü veya akülü cihazı, işletme kılavuzunda belirtilen sıcaklık aralığının dışında kesinlikle şarj etmeyiniz.** Yanlış şarj etme veya izin verilen sıcaklık aralığının dışında şarj etme, aküyü tahrip edebilir ve yangın tehlikesini artırabilir.



#### **Elektrikli aletlere yönelik genel güvenlik uyarıları – Servis**

- **Elektrikli aletin sadece kalifiye uzman personel tarafından ve orijinal yedek parçalar kullanılarak onarılmasını sağlayınız.** Bu sayede elektrikli aletin güvenliğinin korunması sağlanır.



## Akülü tornavidayla ilgili cihaza özel güvenlik uyarıları



Sağlığı tehdit eden maddeler (örn. asbest) içerebilecek malzemelerle çalışıyorsanız koruyucu gözlük ve ağız maskesi takınız.



- İş parçasını, sıkıştırma düzeneği veya bir tezgâh mengesiyle emniyete alınız.
- Elektrikli aleti sıkıca tutunuz. Cıvatalar sıkılırken ve gevşetilirken kısa süreli olarak reaksiyon torkları ortaya çıkabilir.
- Kullanılan alet bloke olduysa elektrikli aleti derhal kapatınız. Geri tepmeye neden olan yüksek reaksiyon torklarına karşı hazırlıklı olunuz.
- **Cıvatanın gizli elektrik hatlarına çarpma ihtimali olan çalışmalar yaparken, cihazı izole edilmiş tutamak yüzeylerinden tutunuz.** Cıvatanın gerilim taşıyan bir hatta temas etmesi, metal parçalara da gerilim verebilir ve bir elektrik çarpmasına neden olabilir.
- Cihaz üzerindeki çalışmalarda, taşıma veya saklama sırasında dönme yönü anahtarını orta konuma (kilit) getiriniz. Bu sayede elektrikli aletin istenmeden çalışmasını önleyebilirsiniz.
- Yere koymadan önce elektrikli aletin durmasını bekleyiniz.

## Usulüne uygun kullanım

PSCS 11-3,6V cihazını sadece cıvataları teknik bilgilere uyarak vidalamak ve sökmek için kullanınız.

Elektrikli aletin Trotec orijinal aksesuarları ile kullanılmasını öneriyoruz.

## Usulüne aykırı kullanım

Cihaz, delik açmak için tasarlanmamıştır.

## Personelin niteliği

Bu cihazı kullanan kişiler:

- Başta Kullanım hatalarına ilişkin bilgiler – Güvenlik bölümü olmak üzere işletme kılavuzunu okumuş ve anlamış olmalıdır.

## Kişisel koruyucu donanım



### Koruyucu gözlük takınız.

Bu sayede; dışarı savrulan, düşen ve çevrede uçuşan ve yaralanmalara neden olabilecek kırılmış parçalara karşı gözlerinizi koruyabilirsiniz.



### Koruyucu maske takınız.

Bu sayede, iş parçalarının işlenmesi sırasında oluşabilecek sağlığa zararlı tozları solumaya karşı kendinizi koruyabilirsiniz.

**Kalan tehlikeler****Elektrik gerilimine karşı uyarı**

Yetersiz izolasyon nedeniyle elektrik çarpması. Her kullanımdan önce cihazı hasar ve düzgün çalışma açısından kontrol ediniz. Hasar olduğunu görürseniz cihazı artık kullanmayınız. Cihaz veya elleriniz nemli veya ıslaksa cihazı kullanmayınız!

**Elektrik gerilimine karşı uyarı**

Elektrikli parçalar üzerindeki çalışmalar sadece yetkili bir uzman şirket tarafından gerçekleştirilmelidir!

**Elektrik gerilimine karşı uyarı**

Cihaz üzerinde gerçekleştirilecek tüm çalışmalardan önce şarj cihazının elektrik fişini prizden çıkartınız! Elektrik fişinden tutarak elektrik kablosunu elektrik prizinden çekiniz.

**Elektrik gerilimine karşı uyarı**

Dış gövdeye giren sıvılar nedeniyle kısa devre tehlikesi ortaya çıkar! Cihazı ve aksesuarları suya batırmayınız. Dış gövdenin içine su veya başka sıvıların girmemesine dikkat ediniz.

**Patlama tehlikesi içeren maddelere karşı uyarı**

Aküyü 45 °C üzerindeki sıcaklıklara maruz bırakmayınız! Aküyü su veya ateşle temas ettirmeyiniz! Direkt güneş ışınları ve nem oluşumunu önleyiniz. Patlama tehlikesi ortaya çıkar!

**Uyarı**

Zehirli tozlar!



İşleme nedeniyle ortaya çıkan zararlı / zehirli tozlar kullanım personeli veya yakında bulunan insanların sağlığını tehdit eden tehlikelere neden olur. Koruyucu gözlük ve toz maskesi takınız!

**Uyarı**

Asbest içeren malzemeleri işlemeyiniz. Asbest, kanserojendir.

**Uyarı**

Elektrikli aletle çalışırken elektrik, gaz veya su hattına denk gelmeyeceğinizden emin olunuz. Gerekirse, bir duvarda delik veya yarık açmadan önce bir hat arayıcı ile kontrol ediniz.

**Uyarı**

Havada uçuşan parçalar veya kırılan takım adaptörü nedeniyle yaralanma tehlikesi.

**Uyarı**

Eğitimsiz kişiler tarafından amacına veya usulüne uygun olmayan şekilde kullanılması durumunda bu cihaz çeşitli tehlikelere neden olabilir! Personel niteliklerine dikkat ediniz!

**Uyarı**

Cihaz bir oyuncak değildir ve çocukların eline geçmemelidir.

**Uyarı**

Boğulma tehlikesi! Ambalaj malzemesini dikkatsizce etrafta bırakmayınız. Çocuklar için tehlikeli bir oyuncakça dönüşebilir.

**Dikkat**

Cihaz uzun bir süre kullanılırsa veya çalıştırma ve bakım işlemleri düzgün yapılmazsa titreşim emisyonları insan sağlığına zarar verebilir.

**Dikkat**

Isı kaynaklarıyla aranızda yeterli mesafe bırakınız.

**Not**

Düzgün olmayan bir şekilde depolar veya taşırsanız cihaz hasar görebilir.

Cihazın taşınması ve depolanmasıyla ilgili bilgilere dikkat ediniz.

**Not**

Dönme yönünü sadece cihaz dururken değiştiriniz! Aksi takdirde cihaz hasar görebilir.

**Not**

Torku ve dönme yönünü, çalışma moduna uygun şekilde ayarlayınız. Hatalı bir seçim, cihazın zarar görmesine neden olabilir.

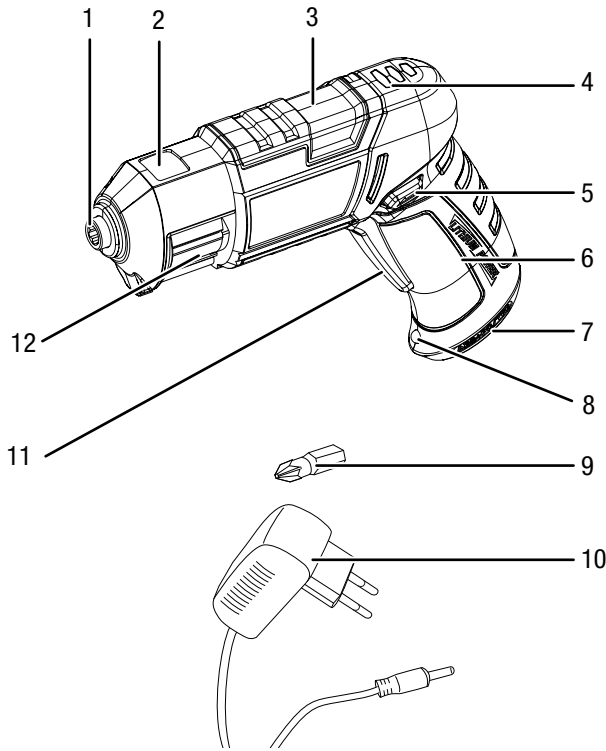
## Cihaz fonksiyonlarıyla ilgili tanıtıcı ve temel bilgiler

### Cihaz açıklaması

PSCS 11-3,6V akülü tornavida, uçların alet gerektirmeden kolayca değiştirilmesi için entegre bir uç magaziniyle donatılmıştır.

Entegre LED el feneri ile iş parçası veya çalışma alanı daha iyi aydınlatılabilir.

### Cihazın görünümü



No.	Tanım
1	Mıknatıslı uç tutucu
2	Uç magazini kontrol penceresi
3	Uç değiştirme sürgülü düğmesi
4	3 kademeli akü kapasite göstergesi
5	Sağa/sola dönme, Kilit
6	Tutamak
7	Şarj cihazı bağlantısı
8	LED el feneri
9	Uç 25 mm
10	Şarj cihazı
11	Açma / Kapatma düğmesi
12	Uç magazini

### Teslimat kapsamı

- 1 x uç magazinli akülü tornavida
- 1 x hızlı şarj cihazı
- 6 x uç (25 mm)
- 1 x kılavuz

### Teknik bilgiler

Parametre	Değer
<b>Model</b>	<b>PSCS 11-3,6V</b>
Nominal voltaj	3,6 V $\text{---}$
Rölanti devri	230 d/dak
Takım tutucusu	Altı köşeli mıknatıslı uç tutucu
Tork maks.	4 Nm
Ağırlık	470 g
<b>Akü (entegre)</b>	
Tip	Li-İyon
Nominal voltaj	3,6 V $\text{---}$
Kapasite	1500 mAh
<b>Şarj cihazı</b>	<b>PSCS 11-3,6V AC</b>
Giriş	
Nominal voltaj	100 - 240 V $\sim$ 50 - 60 Hz
Güç tüketimi	8 W
Çıkış	
Nominal voltaj	5 V $\text{---}$
Şarj akımı	600 mA
Şarj süresi	3 saat
Koruma sınıfı	II / $\square$
<b>EN 60745'e göre ses değerleri</b>	
Ses basınç seviyesi	62 dB(A)
Ses gücü seviyesi	75,8 dB(A)
Belirsizlik K	3 dB(A)
<b>EN 60745'e göre titreşim bilgisi</b>	
Metalde delik açma / Vidalama titreşim emisyon değeri $ah=in$	0,216 $m/s^2$
Belirsizlik K	1,5 $m/s^2$

**Gürültü ve titreşim emisyonlarıyla ilgili uyarılar:**

- Bu kılavuzlarda belirtilen titreşim seviyesi, EN 60745'te standardize edilmiş bir ölçüm yöntemine uygun olarak ölçülmüştür ve cihaz karşılaştırması için kullanılabilir. Belirtilen titreşim emisyon değeri, maruz kalmanın başlangıç değerlendirmesi için de kullanılabilir.

**Dikkat**

Cihaz uzun bir süre kullanılırsa veya çalıştırma ve bakım işlemleri düzgün yapılmazsa titreşim emisyonları insan sağlığına zarar verebilir.

- Titreşim seviyesi, elektrikli aletin kullanımına uygun olarak değişir ve bazı durumlarda bu kılavuzlarda belirtilen değerlerin altına düşebilir. Elektrikli aletin düzenli olarak bu şekilde kullanılması durumunda titreşim yükü dikkate alınmayabilir. Belirli bir çalışma süresi esnasında titreşim yükünün doğru şekilde tahmin edilmesi için, cihazın kapalı kaldığı veya çalıştığı, fakat gerçekten kullanılmadığı süreler de dikkate alınmalıdır. Bu, tüm çalışma süresi boyunca titreşim yükünü önemli ölçüde azaltabilir.

**Taşıma ve nakliye sırasında dikkat edilecek hususlar**

Cihaz, nakliye hasarlarına karşı korumak için üretici tarafından mümkün olan en iyi şekilde ambalajlanmıştır. Güvenli taşıma hakkında diğer bilgiler, ambalajın üzerindeki multilateral işaretlerde bulunmaktadır.

**Not**

Düzgün olmayan bir şekilde depolar veya taşırsanız cihaz hasar görebilir. Cihazın taşınması ve depolanmasıyla ilgili bilgilere dikkat ediniz.

**Taşıma**

Her taşıma işleminden **önce** şu uyarılara dikkat ediniz:

- Sağa/sola dönme anahtarını orta konuma (kilit) getirerek cihazı kapatınız.
- Elektrik fişinden tutarak şarj cihazının elektrik kablosunu elektrik prizinden çekiniz.
- Cihazı soğumaya bırakınız.

Buradaki Li-İyon aküler, tehlikeli mallar yasasının gerekliliklerine tabidir.

Li-İyon akülerin taşınması ve gönderilmesiyle ilgili olarak aşağıdaki uyarılara dikkat ediniz:

- Aküler, kullanıcı tarafından başka ilave parçalar olmadan yolda taşınabilir.
- Üçüncü şahıslar aracılığıyla gönderme durumunda (örn. hava taşıması veya nakliye şirketi) ambalaj ve işaretlerle ilgili özel gerekliliklere dikkat edilmelidir. Burada, gönderilecek parça hazırlanırken bir tehlikeli madde uzmanına danışılmalıdır.
  - Aküleri sadece dış gövde hasar görmemiş durumdaysa gönderiniz.
  - Mevcutsa diğer ulusal yönetmeliklere de lütfen dikkat ediniz.

**Depolama**

Her depolama işleminden **önce** şu uyarılara dikkat ediniz:

- Sağa/sola dönme anahtarını orta konuma (kilit) getirerek cihazı kapatınız.
- Elektrik fişinden tutarak şarj cihazının elektrik kablosunu elektrik prizinden çekiniz.
- Cihazı soğumaya bırakınız.
- Cihazı, Kullanıcının kendi yapabileceği bakım, onarım veya ürünün temizliğine ilişkin bilgiler bölümünde açıklandığı şekilde temizleyiniz.
- Tamamen deşarj olmuş Li-İyon aküleri depolamayınız. Deşarj olmuş akülerin depolanması, derin deşarja ve dolayısıyla akünün hasar görmesine neden olabilir.

Cihazı kullanmadığınız zamanlarda aşağıdaki depolama koşullarına uyunuz:

- Kuru ve donmaya ve ısıya karşı korunmuş
- Ortam sıcaklığı 40 °C'nin altında
- Tozdan ve doğrudan güneş ışığından korunan bir yerde



## Bağlantı veya montaj

### Cihazın ambalajından çıkartılması

- Cihazı ambalajdan çıkartınız.



#### Elektrik gerilimine karşı uyarı

Yetersiz izolasyon nedeniyle elektrik çarpması. Her kullanımdan önce cihazı hasar ve düzgün çalışma açısından kontrol ediniz. Hasar olduğunu görürseniz cihazı artık kullanmayınız. Cihaz veya elleriniz nemli veya ıslaksa cihazı kullanmayınız!

- Cihazın eksiksiz durumda olup olmadığını kontrol ediniz ve varsa hasarlara dikkat ediniz.



#### Uyarı

Boğulma tehlikesi!  
Ambalaj malzemesini dikkatsizce etrafta bırakmayınız. Çocuklar için tehlikeli bir oyuncaca dönüşebilir.

- Ambalaj malzemesini ulusal yasalara uygun şekilde tasfiye ediniz.

### Akünün şarj edilmesi



#### Dikkat

Akünün şarj işlemi esnasında tutamak biraz ısınabilir, fakat bu normaldir.

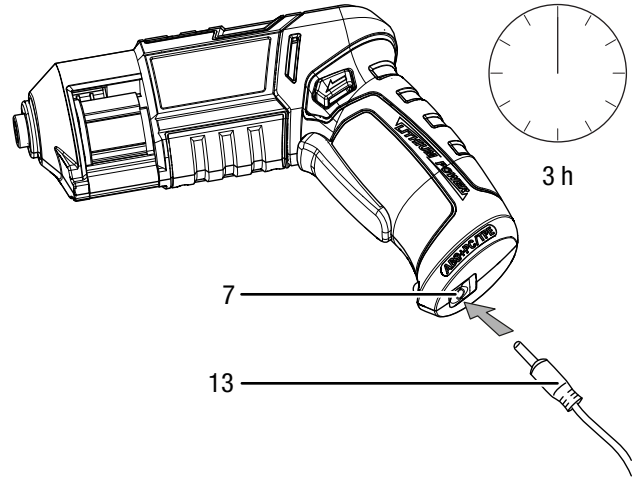
#### Not

Akü, düzgün olmayan bir şekilde şarj edilirse hasar görebilir. Aküyü asla 10 °C'nin altında veya 40 °C'nin üstündeki ortam sıcaklıklarında şarj etmeyiniz.

Akü, derin deşarj nedeniyle hasar görmesini engellemek amacıyla teslimat sırasında kısmen şarj edilmiştir.

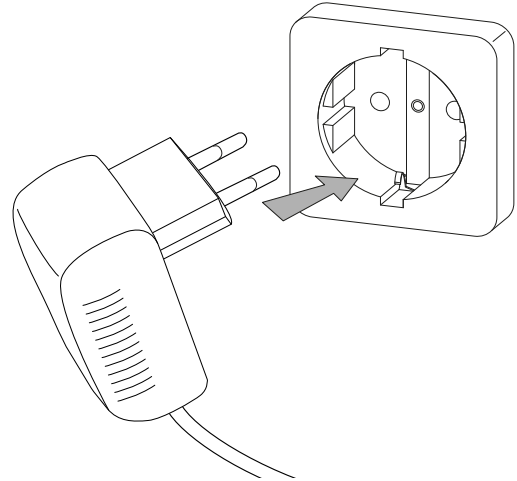
Akü, ilk devreye alma öncesinde ve akü performansı azaldığında (akü kapasite göstergesinin (4) sadece kırmızı LED'i yanar) şarj edilmelidir. Bunun için aşağıdaki yöntemi izleyiniz:

1. Şarj cihazındaki içi boş fişi (13) şarj cihazı bağlantısına (7) takınız.



2. Şarj cihazının (10) elektrik fişini düzgün bir şekilde topraklanmış prize takınız.

⇒ Şarj süresi yaklaşık 3 saattir.



3. Akü kapasite göstergesindeki (4) 3 LED yanana kadar bekleyiniz.

⇒ Akü tamamen şarj olmuştur.

4. Şarj cihazını (10) elektrik prizinden çıkartınız.

5. İçi boş fişi (13) cihazdan çıkartınız.

⇒ Cihaz ve şarj cihazı (10) şarj işlemi sırasında muhtemelen ısınmıştır.

Cihazı oda sıcaklığına gelene kadar soğumaya bırakınız.



#### Bilgi

Cihaz, şarj cihazı bağlıyken çalıştırılmaz.

Açma / Kapatma düğmesine (11) basılabilir, ama motor çalışmaya başlamaz. LED el feneri (8) ve akü kapasite göstergesi (4) yanar.

### Akünün şarj durumunun kontrol edilmesi

Şarj durumu, akü kapasite göstergesinin (4) üç LED'i aracılığıyla aşağıdaki şekilde gösterilir:

LED rengi	Anlamı
Yeşil – Turuncu – Kırmızı	Maksimum şarj / Kapasite
Turuncu – Kırmızı	Şarj orta düzeyde / Kapasite
Kırmızı	Şarj zayıf – Aküyü şarj ediniz

1. Açma / Kapatma düğmesine (11) basınız.  
⇒ Şarj durumunu, akü kapasite göstergesinden (4) okuyabilirsiniz.

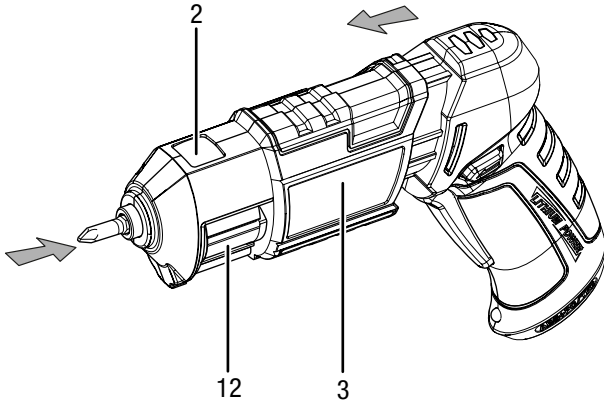
### Takımların değiştirilmesi

#### Not

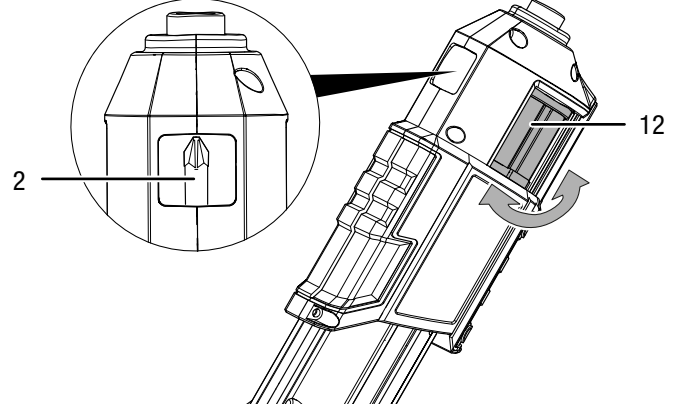
Şanzımanın hasar görmesini önlemek için Sağa / Sola dönme anahtarını (5) orta konuma (kilit) getiriniz. Uç değiştirme sürgülü düğmesi (3) dışarı çekilmiş durumdayken de Açma / Kapatma düğmesine (11) basılabilir.

Cihaz, altı köşeli uçlar için mekanik kilitlemeli bir uç magazinine sahiptir. Takımları takmak veya yerleştirmek için aşağıdaki yöntemi izleyiniz:

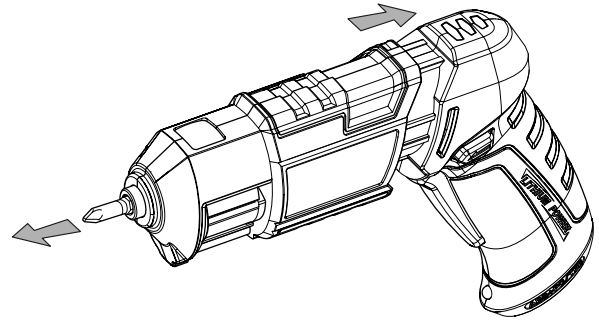
1. Sağa/sola dönme anahtarını (5) orta konuma (kilit) getiriniz.
2. Uç değiştirme sürgülü düğmesini(3) öne doğru çekiniz.  
⇒ Güncel uç, uç magazinine (12) doğru itilir.



3. -Uç magazinini (12) sola veya sağa doğru çevirerek istediğiniz ucu seçiniz.  
⇒ Mevcut durumda seçilen uç kontrol penceresinde (2) büyütülmüş olarak görünür.



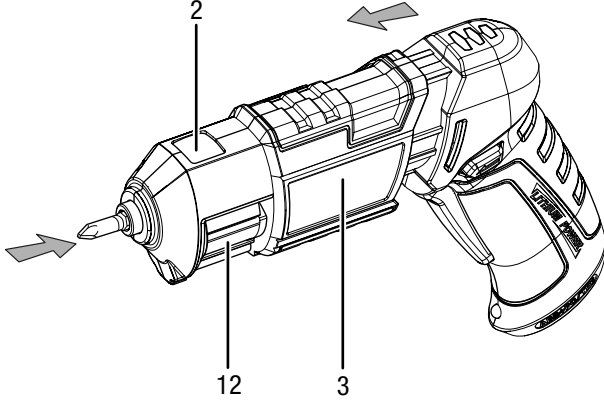
4. Uç değiştirme sürgülü düğmesini (3) tekrar geriye doğru çekiniz.  
⇒ Uç magazinindeki (12) güncel uç, mıknatıslı uç tutucuya (1) doğru itilir.



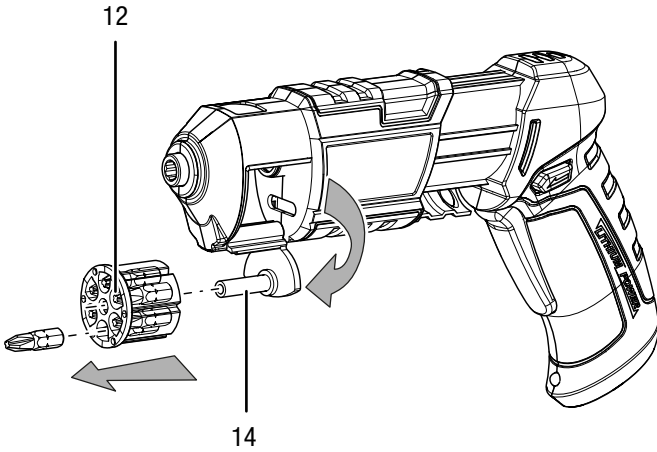
## Uç magazininin doldurulması

Uç magazinini 6 adede kadar 25 mm'lik uçla doldurabilirsiniz.

1. Sağa/sola dönme anahtarını (5) orta konuma (kilit) getiriniz.
2. Uç değiştirme sürgülü düğmesini(3) öne doğru çekiniz.  
⇒ Güncel uç, uç magazinine (12) doğru itilir.

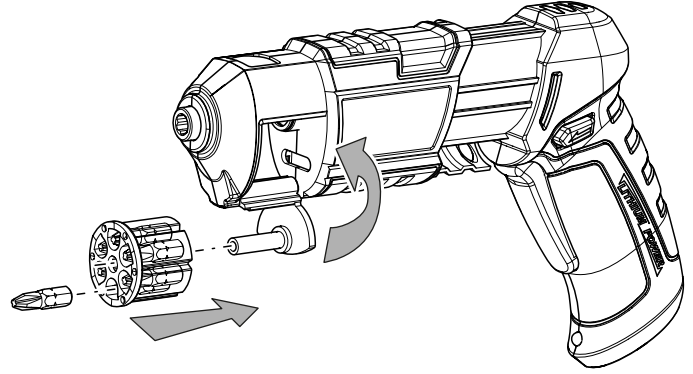


3. Uç magazinini (12), magazini sola doğru dışarı yönde bastırarak cihazdan dışarıya itiniz.

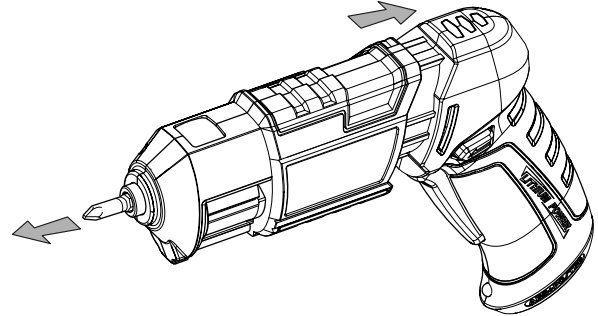


4. Uç magazinini (12) tutucudan (14) çıkartınız.
5. Artık ihtiyaç duyulmayan uçları uç magazininden (12) çıkartınız.

6. Uç magazinini (12) istediğiniz uçlarla doldurunuz. Bu sırada uçların ucunun ön tarafı göstermesine dikkat ediniz.



7. Uç magazinini (12) tutucunun (14) üzerine yerleştiriniz. Uç magazini (12) ön tarafta daha kalın bir kenara sahiptir, böylece sadece bir yönde yerine takılabilir.
8. Uç magazinini (12) cihaza doğru bastırınız.
9. Gerekliyse bir uç seçiniz.
10. Uç değiştirme sürgülü düğmesini (3) tekrar geriye doğru çekiniz.  
⇒ Uç magazinindeki (12) güncel uç, mıknatıslı uç tutucuya (1) doğru itilir.



## Kullanım

### Akülü tornavidayla çalışmayla ilgili ipuçları ve uyarılar

#### Genel:

- Her çalıştırma öncesinde uç tutucusundaki takımın doğru oturup oturmadığını kontrol ediniz.
- Sağa / sola dönme anahtarının orta konumu (kilit) çalışmaya ara vermek veya uç değiştirmek için uygundur.

#### Vidalama:

- Yumuşak ahşapta cıvataları önceden delik açmadan vidalayabilirsiniz.
- Sert ahşapta ve büyük cıvatalarda bir matkapla önceden delik açılması gerekir .
- Havşalı cıvatalar kullanılırken matkap deliği önceden aşağıya indirilmelidir.

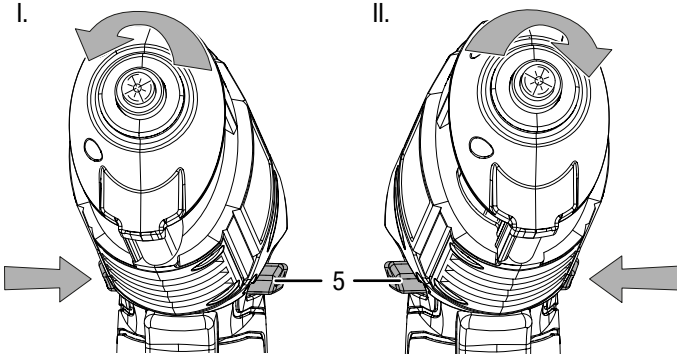
### Dönme yönünün seçilmesi

#### Not

Dönme yönünü sadece cihaz dururken değiştiriniz! Aksi takdirde cihaz hasar görebilir.

Motorun dönme yönü sağa / sola dönme anahtarı (5) aracılığıyla değiştirilebilir.

1. Sağa / sola dönme anahtarını (5), motorun dönmesi gereken tarafta içe doğru tamamen bastırınız.

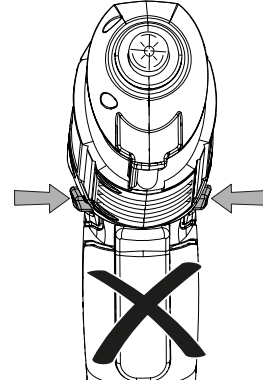


#### I. Vidalama

#### II. Vidaların sökülmesi

2. Dönme yönünün planlanan işleme uyup uymadığını görmek için kısa bir deneme çalışmasıyla test yapınız. Yanlış dönme yönü, takıma ve / veya iş parçasına hasar verebilir.

3. Gerekirse, Açma / Kapatma düğmesini (11) bloke etmek için sağa / sola dönme anahtarını (5) orta konuma (kilit) getirin.



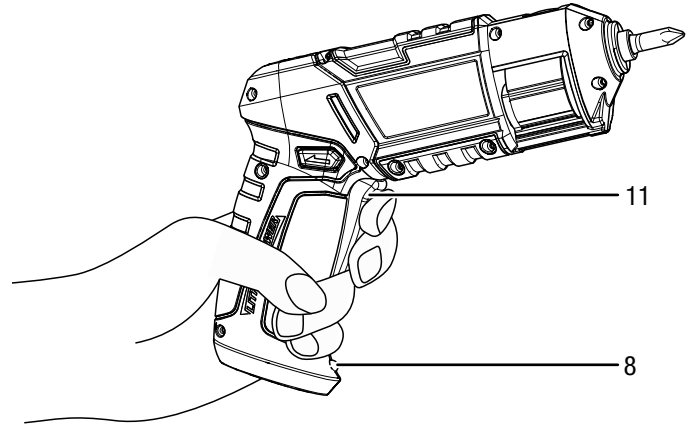
### Cihazı açma ve kapatma

#### Not

Uç değiştirme sürgülü düğmesi (3) açıkken cihazı çalıştırmayınız.

Cihaz, uç magazini veya uçlar hasar görebilir.

1. Uç değiştirme sürgülü düğmesinin (3) kapalı konumda olup olmadığını kontrol ediniz.
2. Takımın ve ayarlanan tork kademesinin planlanan işlem için uygun olup olmadığını kontrol ediniz.
3. İş parçasının emniyete alınıp alınmadığını ve çalışma alanının uygun şekilde hazırlanıp hazırlanmadığını kontrol ediniz.
4. Açma / Kapatma düğmesini (11), vidalama esnasında basılı tutunuz.  
⇒ LED el feneri (8) yanar.



5. Cihazı durdurmak için Açma / Kapatma düğmesini (11) tekrar bırakınız.  
⇒ LED el feneri (8) söner.



#### Bilgi

Motor, Açma / Kapatma düğmesi (11) bırakılırken motoru hızlı bir şekilde durduran entegre bir frene sahiptir.

### Devre dışı bırakma

1. Sağa/sola dönme anahtarını (5) orta konuma (kilit) getiriniz.
2. Gerekiyorsa cihazı soğumaya bırakınız.
3. Takımı cihazdan çıkartınız (bkz. Bağlantı veya montaj bölümü).
4. Cihazı, Kullanıcının kendi yapabileceği bakım, onarım veya ürünün temizliğine ilişkin bilgiler bölümünde anlatılanlara uygun şekilde temizleyiniz.
5. Cihazı, Depolama bölümüne uygun şekilde depolayınız.

### Cihazın enerji tüketimi açısından verimli kullanımına ilişkin bilgiler

Gereksiz enerji tüketimini önlemek için, cihazın sadece gerçek kullanım süresi boyunca açık kalmasına dikkat ediniz. Mevcutsa, cihazın kapatma otomatığından faydalanınız.

### Sonradan sipariş edilebilen aksesuarlar



#### Uyarı

Sadece kullanım kılavuzunda belirtilen aksesuarları ve ek cihazları kullanınız. Kullanım kılavuzunda önerilenlerin dışındaki takımlar veya diğer aksesuarların kullanılması yaralanma tehlikesi anlamına gelebilir.

Aksesuarlar	Ürün no.
Tornavida ucu seti, 32 parça	6.200.001.001

### Hatalar ve arızalar

Kusursuz işlevselliği temin etmek için, cihaz üretim esnasında defalarca kontrol edilmiştir. Buna rağmen arızalar ortaya çıkarsa cihazı aşağıdaki listeye göre kontrol ediniz.

Hata ve arıza giderme için dış gövdenin açılmasını gerektiren çalışmalar sadece bir yetkili elektrik uzmanı veya Trotec tarafından yapılmalıdır.

#### İlk kullanımda hafif duman veya koku oluşabilir:

- Burada bir hata veya arıza söz konusu değildir. Kısa bir çalışma süresinden sonra ortadan kaybolan belirtiler.

#### Akü şarj olmuyor:

- Cihazın şarj cihazına doğru bağlanıp bağlanmadığını ve şarj cihazının elektrik şebekesine doğru bağlanıp bağlanmadığını kontrol ediniz.
- Elektrik bağlantısını kontrol ediniz.
- Elektrik kablosu ve elektrik fişinin hasarlı olup olmadığını kontrol ediniz.
- Yapı tarafındaki şebeke sigortasını kontrol ediniz.
- Şarj cihazının hasarlı olup olmadığını kontrol ediniz. Şarj cihazı hasarlı ise bu cihazı artık kullanmayınız. Trotec müşteri servisiyle temas kurunuz.
- Şarj cihazı bağlantısının kirlenip kirlenmediğini kontrol ediniz. Gerekiyorsa mevcut kirleri temizleyiniz.
- Akü muhtemelen arızalıdır. Trotec müşteri servisiyle temas kurunuz.

#### Cihaz çalışmıyor:

- Akü performansı muhtemelen çok zayıf. Aküyü şarj ediniz.
- Sağa / sola dönme anahtarının konumunu kontrol ediniz. Anahtara tamamen basılmış olmalıdır. Sağa / sola dönme anahtarı orta konumdaysa (kilit), Açma / Kapatma düğmesi bloke olmuştur.
- Şarj cihazının bağlı olup olmadığını kontrol ediniz. Şarj cihazı bağlıyken cihaz çalışmaz.



#### Bilgi

Cihazı yeniden çalıştırmadan önce en az 10 dakika bekleyiniz.

#### Açma/Kapatma düğmesine basılamıyor:

- Sağa/sola dönme anahtarının orta konumda (kilit) olup olmadığını kontrol ediniz. Kilidi kaldırmak için istediğiniz dönme yönünü ayarlayınız.

#### Not

Tüm bakım ve onarım çalışmalarından sonra en az 3 dakika bekleyiniz. Cihazı ancak daha sonra açınız.

### Cihazınız kontrollerden sonra sorunsuz bir şekilde çalışmıyor mu?

Müşteri servisiyle temas kurunuz. Cihazı onarım için bir uzman elektrik servisine veya Trotec'e götürünüz.

## Kullanıcının kendi yapabileceği bakım, onarım veya ürünün temizliğine ilişkin bilgiler

### Bakıma başlanmadan önce yapılacak işlemler



#### Elektrik gerilimine karşı uyarı

Şarj cihazının elektrik fişine nemli ya da ıslak elle dokunmayınız.

- Cihazı kapatınız.
- Elektrik fişinden tutarak şarj cihazının elektrik kablosunu elektrik prizinden çekiniz.
- Cihazı tamamen soğumaya bırakınız.



#### Elektrik gerilimine karşı uyarı

**Dış gövdenin açılmasını gerektiren bakım çalışmaları, sadece yetkili uzman şirketler veya Trotec tarafından gerçekleştirilmelidir.**

### Bakımla ilgili uyarılar

Makinenin iç kısmında, kullanıcı tarafından bakım yapılacak veya yağlanacak parçalar bulunmaz.

### Temizlik

Cihaz, her kullanımdan önce ve sonra temizlenmelidir.

#### Not

Cihaz, temizlikten sonra yağlanmamalıdır.



#### Elektrik gerilimine karşı uyarı

Dış gövdeye giren sıvılar nedeniyle kısa devre tehlikesi ortaya çıkar!

Cihazı ve aksesuarları suya batırmayınız. Dış gövdenin içine su veya başka sıvıların girmemesine dikkat ediniz.

- Cihazı nemli, yumuşak, hav bırakmayan bir bezle temizleyiniz. Dış gövdenin içine nem girmemesine dikkat ediniz. Elektrikli parçaların nemle temas etmemesine dikkat ediniz. Bezi nemlendirmek için örn. temizleme spreyi, çözücü madde, alkol içeren temizleyiciler veya aşındırıcı maddeler gibi agresif temizlik maddeleri kullanmayınız.
- Cihazı nemli, yumuşak, hav bırakmayan bir bezle kurutunuz.
- Adaptörleri nemli, yumuşak, hav bırakmayan bir bezle kurutunuz.
- Cihazdaki, şarj cihazındaki bağlantı kontaklarını temiz tutunuz.
- Motorun aşırı ısınmasını önlemek için havalandırma deliklerini toz birikintilerinden uzak tutunuz.

## Bakım, onarım ve kullanımda uyulması gereken kurallar



### Uyarı

Dış gövdenin açılmasını gerektiren periyodik bakım çalışmaları ve onarımlarda Trotec müşteri servisine başvurunuz. Kurallara aykırı şekilde açılan cihazlar her türlü garanti kapsamı dışındadır ve garanti talepleri geçersiz olur.

## Üretici ve ithalatçı firmanın unvanı, adres ve telefon numarası

İthalatçı (sadece Türkiye için geçerlidir):

Trotec Endüstri Ürünleri Tic. Ltd. Sti.

Oruçreis Mh., Giyimkent Cd.,

14. Sok. No. 61, Giyimkent Sitesi

34235 Esenler/İstanbul

Telefon: +90 212 438 56 55

Faks: +90 212 438 56 51

Üretici:

Trotec GmbH & Co. KG

Grebener Straße 7

D-52525 Heinsberg

Telefon: +49 2452 962-400

Faks: +49 2452 962-200

E-posta: info@trotec.de

## Servis istasyonları

Aşağıdaki bilgiler sadece Türkiye için geçerlidir:

Trotec Endüstri Ürünleri Tic.Ltd.Sti.

Oruçreis Mh., Giyimkent Cd.,

14. Sok. No.61, Giyimkent Sitesi

34235 Esenler/İstanbul

Telefon: +90 212 438 56 55

## Sökme

### Akünün sökülmesi ve tasfiye edilmesi

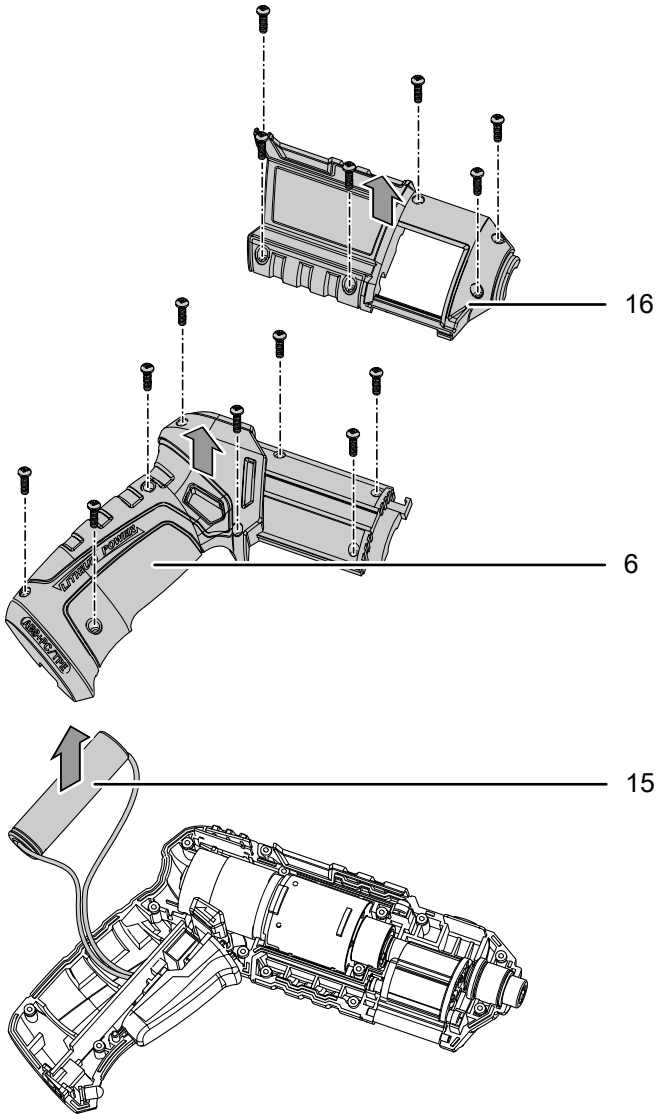
1. Motor durana kadar cihazı çalıştırarak aküyü komple boşaltınız.
2. Ön dış gövdedeki (16) 6 civatayı gevşetiniz.
3. Ön dış gövdeyi (16) açınız.
4. Tutamaktaki (6) 8 civatayı gevşetiniz.
5. Dış gövdeyi tutamaktan (6) açınız.
6. **A versiyonu (soket bağlantısız):** Bataryayı (15) sabit tutunuz ve hatları bir yan keskiyle ayırınız. Kısa devre oluşmasını önlemek için, bataryanın ayrılan kablo uçlarını bir yapışkan bantla izole ediniz.

**B versiyonu (soket bağlantılı):** Bataryayı (15) sabit tutunuz ve hatların geçme bağlantılarını ayırınız.

### Kullanım sırasında insan veya çevre sağlığına tehlikeli veya zararlı olabilecek durumlara ilişkin uyarılar



Elektronik cihazlar evsel atık değildir ve Türkiye'de, elektrikli ve elektronik cihazlar hakkındaki Elektrikli ve Elektronik Teçhizat Atıkları Direktifi'ne (EETA) göre uzman bir tasfiye merkezine gönderilmelidir. Kullandıktan sonra lütfen bu cihazı geçerli yasal düzenlemelere uygun şekilde tasfiye ediniz.



7. Aküyü veya cihazı, Tasfiye bölümündeki bilgilere uygun şekilde tasfiye ediniz.

**Uygunluk beyanı**

Bu, uygunluk beyanının içerik olarak kopyasıdır. İmzalı uygunluk beyanını, <https://hub.trotec.com/?id=39470> altında bulabilirsiniz.

**Uygunluk beyanı**

2006/42/EG sayılı AT Yönetmeliği, Ek II Bölüm 1 Alt bölüm A kapsamında

İşbu beyanla, Trotec GmbH & Co. KG, aşağıda tanımlanan makinenin 2006/42/EG sayılı AT Makine Yönetmeliği'nin gerekliliklerine uygun olarak geliştirildiğini, tasarlandığını ve üretildiğini beyan eder.

**Ürün modeli / ürün:** PSCS 11-3,6V  
**Ürün tipi:** uç magazinli akülü tornavida  
**İlk üretim yılı:** 2016

**İlgili AB Yönetmelikleri:**

- 2014/30/EU: 29.03.2014

**Uygulanan uyumlulaştırılmış normlar:**

- EN ISO 12100:2010
- EN 55014-1:2006/A1:2009 + A2:2011
- EN 60745-1:2009 + A11:2010
- EN 60745-2-2:2010

**Uygulanan ulusal normlar ve teknik spesifikasyonlar:**

- AfPS GS 2014:01 PAK

**Üretici ve teknik belge yetkilisinin adı:**

Trotec GmbH & Co. KG  
Grebbener Straße 7, D-52525 Heinsberg  
Telefon: +49 2452 962-400  
E-posta: info@trotec.de

**Düzenleme yeri ve tarihi:**

Heinsberg, 01.06.2016

Detlef von der Lieck, Genel Müdür





Trotec GmbH & Co. KG

Grebener Str. 7  
D-52525 Heinsberg

☎ +49 2452 962-400

☎ +49 2452 962-200

[info@trotec.com](mailto:info@trotec.com)

[www.trotec.com](http://www.trotec.com)