

PHDS 11-20V

ES

TRADUCCIÓN DEL MANUAL  
ORIGINAL  
TALADRO PERFORADOR  
PERCUTOR DE BATERÍA



 TROTEC

**Índice**

**Indicaciones sobre el uso de este manual ..... 2**

**Seguridad..... 2**

**Información sobre el aparato..... 8**

**Transporte y almacenamiento ..... 10**

**Puesta en funcionamiento ..... 11**

**Manejo ..... 15**

**Accesorios adquiribles con posterioridad..... 16**

**Fallos y averías ..... 17**


**Mantenimiento..... 18**


**Eliminación de residuos ..... 18**


**Declaración de conformidad..... 19**


**Indicaciones sobre el uso de este manual**


**Símbolos**

 **Advertencia debido a la tensión eléctrica**  
Este símbolo indica que existe peligro para la vida y la salud de las personas debido a la tensión eléctrica.


 **Advertencia debido a sustancias explosivas**  
Este símbolo indica que existe peligro para la vida y la salud de las personas debido a sustancias explosivas.


 **Advertencia debido a superficie caliente**  
Este símbolo indica que existe peligro para la vida y la salud de las personas debido a superficies calientes.


 **Advertencia**  
Esta palabra advierte de un peligro con un nivel de riesgo medio que, de no evitarse, puede tener como consecuencia la muerte o lesiones graves.


 **Cuidado**  
Esta palabra advierte de un peligro con un nivel de riesgo bajo que, de no evitarse, puede tener como consecuencia lesiones leves o moderadas.


**Indicación**  
Esta palabra hace referencia a informaciones importantes (p. ej. daños materiales) pero no a peligros.


 **Información**  
Las indicaciones con este símbolo le ayudan a ejecutar su trabajo de manera rápida y segura.


 **Tener en cuenta el manual**  
Las notas con este símbolo indican que deben tenerse en cuenta las instrucciones.

 **Usar protección auditiva**  
Las indicaciones con este símbolo le advierten que debe usarse protección auditiva.

 **Usar gafas de protección**  
Las indicaciones con este símbolo le advierten que debe usarse protección ocular.

 **Usar máscara de protección**  
Las indicaciones con este símbolo le advierten que debe usarse una máscara protectora.

 **Usar ropa de protección**  
Las indicaciones con este símbolo le advierten que debe usarse ropa de protección.

 **Utilizar guantes de protección**  
Las indicaciones con este símbolo le advierten que debe usarse guantes de protección.

La versión actual de este manual se puede descargar en el siguiente enlace:




PHDS 11-20V



<https://hub.trotec.com/?id=39789>

**Seguridad**

**Indicaciones generales de seguridad para herramientas eléctricas**

 **Advertencia**  
**Lea todas las indicaciones de seguridad, instrucciones, ilustraciones y datos técnicos con los que cuenta esta herramienta eléctrica.**  
El incumplimiento de las siguientes indicaciones puede provocar descargas eléctricas, incendios y/o lesiones graves.  
**Conserve las indicaciones de seguridad e instrucciones para el futuro.**

El concepto *herramienta eléctrica* empleado en las indicaciones de seguridad hace referencia a herramientas eléctricas conectadas a la red eléctrica (con cable de alimentación) o a herramientas eléctricas que funcionan con batería recargable (sin cable de alimentación).

**!** **Indicaciones generales de seguridad para herramientas eléctricas – seguridad en el puesto de trabajo**

- **Mantenga su puesto de trabajo limpio y bien iluminado.** El desorden o la mala iluminación en el puesto de trabajo pueden provocar accidentes.
- **No trabaje con herramientas eléctricas en atmósferas potencialmente explosivas en las que hayan líquidos, gases o polvos inflamables.** Las herramientas eléctricas producen chispas que pueden inflamar el polvo o los vapores.
- **Mantenga a los niños y otras personas alejados mientras utiliza la herramienta eléctrica.** Si se distrae puede perder el control sobre la herramienta eléctrica.

**!** **Indicaciones generales de seguridad para herramientas eléctricas – Seguridad eléctrica**

- **El conector de la herramienta eléctrica debe encajar en la toma de corriente. El conector no puede ser modificado de manera alguna. No use conectores con adaptador junto con herramientas eléctricas con toma a tierra de seguridad.** Conectores sin modificaciones y tomas de corriente adecuadas reducen el riesgo de una descarga eléctrica.
- **Evite el contacto corporal con superficies puestas a tierra, así como con tubos, calefacciones, cocinas y frigoríficos.** El riesgo de que se produzca una descarga eléctrica es mayor si su cuerpo está conectado a tierra.
- **Mantenga las herramientas eléctricas alejadas de la lluvia y la humedad.** La entrada de agua a la herramienta eléctrica aumenta el riesgo de una descarga eléctrica.
- **No use el cable de conexión con otros fines, por ejemplo para portar la herramienta, colgarla de él o para, tirando de él, desenchufar el conector de la toma de corriente. Mantenga el cable de conexión alejado del calor, el aceite, los bordes cortantes o las piezas en movimiento.** Los cables de conexión dañados o enredados aumentan el riesgo de que se produzca una descarga eléctrica.
- **Si usted trabaja con una herramienta eléctrica al aire libre use solo cables alargadores que también sean apropiados para exteriores.** El uso de un cable alargador que sea apropiado para exteriores reduce el riesgo de que se produzca una descarga eléctrica.
- **Si no se puede evitar el uso de la herramienta eléctrica en un entorno húmedo use un interruptor diferencial.** El uso de un interruptor diferencial reduce el riesgo de que se produzca una descarga eléctrica.

**!** **Indicaciones generales de seguridad para herramientas eléctricas – Seguridad de las personas**

- **Sea cauteloso, preste atención a lo que hace y emplee la herramienta eléctrica con sensatez. No use una herramienta eléctrica si está cansado o bajo la influencia de drogas, el alcohol o medicamentos.** Un momento de descuido al emplear la herramienta eléctrica puede provocar lesiones serias.
- **Use el equipamiento de protección personal y siempre gafas de protección.** El uso de equipamiento de protección personal, como máscara para el polvo, zapatos de seguridad antideslizantes, casco o protección auditiva, dependiendo del uso que le dé a la herramienta eléctrica, reduce el riesgo de lesiones.
- **Evite una puesta en funcionamiento accidental. Cerciórese de que la herramienta eléctrica está apagada antes de enchufarla a la alimentación eléctrica y/o conectar la batería, cogerla o cargarla.** Poner un dedo en el interruptor mientras se tiene cargada la herramienta eléctrica o enchufar la herramienta eléctrica a la alimentación eléctrica estando encendido puede provocar un accidente.
- **Retire las herramientas de ajuste o llaves antes de conectar el aparato.** Una herramienta o una llave que se encuentre en una pieza de la herramienta eléctrica mientras esta gira puede provocar lesiones.
- **Evite una postura corporal forzada. Colóquese en una posición segura y mantenga siempre el equilibrio.** Con ello puede controlar mejor la herramienta eléctrica en situaciones inesperadas.
- **Use ropa adecuada. No use ropa ancha o prendas. Mantenga el pelo y la ropa alejados de las piezas en movimiento.** La ropa holgada, las prendas o el pelo largo pueden ser atrapados por las piezas en movimiento.
- **En el caso de que se puedan instalar dispositivos aspiradores y colectores de polvo, estos deben conectarse y usarse correctamente.** El uso de un aspirador de polvo reduce los peligros producto del polvo.
- **No se confíe ni deje de prestar atención a las normas de seguridad para las herramientas eléctricas aunque después de usar la herramienta eléctrica varias veces ya esté familiarizado con ella.** Actuar sin precaución puede causar lesiones graves en fracciones de segundos.

**Indicaciones generales de seguridad para herramientas eléctricas – uso y manipulación de la herramienta eléctrica**

- **No sobrecargue la herramienta eléctrica. Use para su trabajo la herramienta eléctrica determinada para ello.** Con la herramienta eléctrica adecuada trabaja mejor y más seguro en el rango de potencias indicado.
- **No use ninguna herramienta eléctrica cuyo interruptor esté defectuoso.** Una herramienta eléctrica que no se pueda encender o apagar es peligrosa y tiene que ser reparada.
- **Antes de hacer ajustes en el aparato, cambiar herramientas intercambiables o guardar la herramienta eléctrica, desenchufe el conector de la toma de corriente y/o retire la batería extraíble.** Esta medida de precaución impide un arranque accidental de la herramienta eléctrica.
- **Guarde las herramientas eléctricas que no esté utilizando fuera del alcance de los niños. No permita que usen la herramienta eléctrica personas que no estén familiarizadas con él o no hayan leído estas instrucciones.** Las herramientas eléctricas suponen un peligro cuando son utilizadas por personas sin experiencia.
- **Trate las herramientas eléctricas y la herramienta intercambiable con sumo cuidado. Controle si las piezas móviles funcionan sin dificultad y no se atascan, y si hay piezas partidas o tan dañadas que afectan el funcionamiento de la herramienta eléctrica. Repare las piezas dañadas antes de usar la herramienta eléctrica.** La causa de muchos accidentes estriba en un mantenimiento insuficiente de las herramientas eléctricas.
- **Conserve las herramientas de corte afiladas y limpias.** Las herramientas de corte mantenidas cuidadosamente, con las aristas cortantes afiladas, se atascan menos y son más fáciles de manejar.
- **Use la herramientas eléctrica, la herramienta intercambiable y las herramientas intercambiables etc. conforme a estas instrucciones. Tenga en cuenta las condiciones de trabajo y el trabajo a ejecutar.** El uso de herramientas eléctricas con fines diferentes al previsto puede provocar situaciones peligrosas.
- **Mantenga las empuñaduras y las superficies de agarre secas, limpias y libres de aceite y grasa.** Las empuñaduras y superficies de agarre resbaladizas no permiten un manejo seguro ni el control de la herramienta eléctrica en situaciones imprevistas.

**Indicaciones generales de seguridad para herramientas eléctricas – uso y manejo de la herramienta con batería**

- **Cargue las baterías solo con cargadores recomendados por el fabricante.** Emplear un cargador destinado a un tipo determinado de baterías para baterías diferentes puede provocar un incendio.
- **Emplee en las herramientas eléctricas solo las baterías recargables previstas para ellas.** El uso de otras baterías recargables puede provocar lesiones e incendios.
- **Mantenga las baterías recargables sin utilizar alejadas de clips, monedas, llaves, puntillas, tornillos u otros objetos metálicos pequeños que puedan servir de unión entre los contactos.** Un cortocircuito entre los contactos de la batería recargable puede provocar lesiones o un incendio.
- **Si la batería recargable se usa de manera incorrecta puede derramarse líquido de ella. Evite el contacto con él. En caso de un contacto accidental enjuáguese con agua. Si le cae líquido en los ojos acuda además a un médico.** El líquido que se derrame de la batería recargable puede provocar irritación cutánea o quemaduras.
- **No utilice baterías recargables dañadas o alteradas.** Las baterías recargables dañadas o alteradas pueden comportarse de una manera imprevisible y provocar incendios, explosiones o el peligro de sufrir lesiones.
- **No exponga las baterías al fuego o a temperaturas demasiado altas.** El fuego o las temperaturas superiores a 130 °C pueden provocar una explosión.
- **Siga las indicaciones para la carga y no cargue nunca la batería o la herramienta con batería en un rango de temperatura fuera del indicado en el manual de instrucciones.** Una carga incorrecta o fuera del rango de temperaturas autorizado puede destruir la batería y aumentar el riesgo de incendio.

**Indicaciones generales de seguridad para herramientas eléctricas: uso y manejo del cargador**


- **Este cargador puede ser utilizado por niños a partir de 8 años y adultos, así como por personas con facultades físicas, sensoriales o mentales restringidas, o con falta de experiencia y conocimientos, si lo hacen bajo supervisión o si han sido instruidos en relación con el uso seguro del aparato y los peligros resultantes de ello. Los niños no pueden jugar con el aparato.** La limpieza y el mantenimiento a cargo del usuario no pueden ser realizados por niños sin supervisión.

- **No coloque nunca en el cargador pilas no recargables.** Emplear un cargador destinado a un tipo determinado de baterías con baterías diferentes o con pilas no recargables puede provocar un incendio o una explosión.
- Cargue mediante el cargador Multiflex 20 - 2.0 CA exclusivamente la batería de ion de litio Multiflex 20 - 2.0 CC con una capacidad de 2,0 Ah (5 celdas recargables). La tensión de la batería debe corresponderse con la tensión de carga de la batería del cargador.


### **Indicaciones generales de seguridad para herramientas eléctricas – servicio técnico**

- **Encargue la reparación de su herramienta eléctrica solo a profesionales cualificados y solo con piezas de recambio originales.** Con eso se garantiza que la herramienta eléctrica mantenga su seguridad.
- **¡No de mantenimiento nunca a baterías dañadas!** El mantenimiento de las baterías recargables debe ser realizado solo por el fabricante o por establecimientos de servicio técnico autorizados.

### **Indicaciones de seguridad específicas para el taladro perforador percutor de batería**

 Use protección ocular y respiratoria al trabajar con materiales que puedan contener sustancias nocivas (p. ej. asbesto).



 **Use protección auditiva durante los trabajos de taladrado con percusión** El efecto del ruido puede provocar la pérdida de audición.

- **Sostenga el aparato por las superficies de empuñadura aisladas al realizar trabajos en los que la herramienta pueda tocar cables eléctricos ocultos.** El contacto con una línea conductora de la electricidad puede poner bajo tensión también a las partes metálicas del aparato y provocar una descarga eléctrica.
- **Use detectores adecuados para localizar líneas de alimentación ocultas o consulte a las empresas de abastecimiento locales.** El contacto con líneas eléctricas puede provocar incendios y descargas eléctricas. La rotura de un conducto de gas puede provocar una explosión. La perforación de una tubería de agua causa daños materiales o puede provocar una descarga eléctrica.
- **Las vibraciones pueden ser perjudiciales para el sistema mano-brazo.** Reduzca a un mínimo el tiempo de exposición a las vibraciones.
- **Use la empuñadura adicional.** La pérdida de control puede ocasionar lesiones.

- **Sostenga la herramienta eléctrica con ambas manos al trabajar.** Colóquese en una postura segura. La herramienta eléctrica se maneja de manera segura con las dos manos.
- **Asegure la pieza de trabajo.** Una pieza de trabajo fijada con dispositivos de sujeción o un tornillo de banco está más firme que en su mano.
- **Compruebe siempre, antes de comenzar los trabajos, que la herramienta intercambiable esté bien apretada en el portabrocas.** Al encender el aparato las herramientas intercambiables que no estén bien apretadas pueden salir proyectadas y provocar lesiones.
- **Antes de encender la herramienta eléctrica, cerciúrese de que funciona sin problemas.** Al encenderla con una herramienta intercambiable bloqueada pueden generarse fuerzas elevadas y el aparato puede inclinarse hacia un lado.
- **Desconecte la herramienta eléctrica inmediatamente si la herramienta intercambiable se bloquea.** Si se generan fuerzas la herramienta eléctrica puede inclinarse hacia un lado.
- **Controle regularmente que el portabrocas no esté desgastado ni dañado.**
- **Ponga en marcha una herramienta eléctrica percutora solo si está presionada contra una pieza de trabajo (pared, techo etc.).**
- **Espere que la herramienta eléctrica se haya detenido antes de deponerla.**
- **Al trabajar con el aparato, así como al transportarlo o almacenarlo, ponga el interruptor para el sentido de giro en la posición central (bloqueo).** De esa manera evitará que la herramienta se ponga en marcha accidentalmente.

### **Indicaciones de seguridad al utilizar brocas largas**

- **No aplique en ningún caso un par de giro superior al par de giro máximo autorizado para la broca que esté utilizando** En caso de aplicar un par de giro superior, la broca puede doblarse ligeramente y girar sin estar en contacto con la pieza de trabajo, lo cual puede provocar lesiones al usuario.
- **Comience el proceso de perforación siempre con un par de giro bajo y en el cual la broca esté en contacto con la pieza de trabajo.** En caso de aplicar un par de giro superior, la broca puede doblarse ligeramente y girar sin estar en contacto con la pieza de trabajo, lo cual puede provocar lesiones al usuario.

- **No ejerza una presión excesiva y aplíquela solo en el sentido longitudinal de la broca.** Las brocas pueden doblarse y de ese modo romperse o bien ocasionar una pérdida de control y provocar lesiones.

**Uso adecuado**

Utilice el aparato PHDS 11-20V exclusivamente para:

- atornillar y desatornillar tornillos,
- taladrar madera, plástico, cerámica y metal,
- taladrar con percusión en mampostería, ladrillo y piedra

respetando las especificaciones técnicas.

Recomendamos emplear esta herramienta eléctrica con accesorios originales de Trotec.

Cualquier uso distinto al uso adecuado se considera un uso incorrecto.

**Uso incorrecto razonablemente previsible**

El aparato no está concebido para taladrar piedra natural.

**Cualificación del personal**

Las personas que usen este aparato deben:

- haber leído y comprendido las instrucciones y en especial el capítulo Seguridad.

**Señales de seguridad y placas en la batería y el cargador**

**Indicación**

No retire del aparato ninguna señal de seguridad, pegatina o etiqueta. Asegúrese de que todas las señales de seguridad, pegatinas y etiquetas se mantienen siempre legibles.

Las baterías recargables tienen colocadas las siguientes señales de seguridad y placas:



**¡Peligro de explosión!**

Estos símbolos le indican lo siguiente:



No exponga la batería al fuego o a temperaturas demasiado altas. No permita que la batería entre en contacto con el agua o el fuego. Evite la radiación solar directa y la humedad. ¡Hay riesgo de que se produzca una explosión!

No cargue nunca la batería a temperaturas ambientales inferiores a 10 °C o superiores a 40 °C. Una carga incorrecta o fuera de la gama de temperaturas autorizada puede destruir la batería y aumentar el riesgo de incendio.



**¡Elimine las baterías debidamente!**

Este símbolo le indica lo siguiente: Asegúrese de que la batería se elimine debidamente y nunca la arroje a las aguas residuales o a las aguas públicas.

La batería contiene sustancias irritantes, corrosivas y tóxicas que suponen un riesgo considerable para las personas y el medio ambiente.

El cargador dispone de las siguientes señales de seguridad y placas:



Este símbolo le indica lo siguiente: Lea el manual de instrucciones o de funcionamiento antes de cargar la batería.



Este símbolo le indica lo siguiente: Utilice el cargador para cargar la batería exclusivamente en espacios interiores secos, no en el exterior.

**Equipamiento de protección personal**



**Use protección auditiva**

El efecto del ruido puede provocar la pérdida de audición.



**Use gafas de protección**

De esa manera usted protege sus ojos de piezas que al desprenderse se astillen, caigan o salgan proyectadas y puedan provocar lesiones.



**Use máscara protectora**

De esa manera usted se protege de inhalar los polvos nocivos que pueden producirse al mecanizar piezas de trabajo.



**Use guantes de protección**

De esa manera usted protege sus manos de sufrir quemaduras, aplastamientos o desolladuras.



**Use ropa de protección ajustada.**

Con ello se protege del peligro de que la ropa sea atrapada por las piezas giratorias.

**Peligros residuales**



**Advertencia debido a la tensión eléctrica**

Descarga eléctrica debido a un aislamiento insuficiente.

Compruebe, antes de usarlo, que el aparato no estén dañados y funcionen correctamente.

Si detectara daños en el aparato no lo vuelva a utilizar. ¡No use el aparato si éste o sus manos están mojados!



#### **Advertencia debido a la tensión eléctrica**

Los trabajos en componentes eléctricos sólo pueden ser realizados por una empresa especializada autorizada.



#### **Advertencia debido a la tensión eléctrica**

¡Antes de realizar cualquier trabajo en el aparato quite la clavija de alimentación de la toma de corriente y extraiga la batería!

No toque la clavija de alimentación con las manos húmedas o mojadas.

Retire el cable de alimentación de la toma de corriente tirando de él por la clavija.



#### **Advertencia debido a la tensión eléctrica**

¡Existe peligro de cortocircuito si entran líquidos a la carcasa!

No meta el aparato y los accesorios debajo del agua. Tenga cuidado de que no entren agua u otros líquidos a la carcasa.



#### **Advertencia debido a sustancias explosivas**

¡No exponga la batería recargable a temperaturas superiores a 45 °C! ¡No permita que la batería recargable entre en contacto con el agua o el fuego! Evite la radiación solar directa y la humedad. ¡Hay riesgo de que se produzca una explosión!



#### **Advertencia**

¡Polvos tóxicos!



Los polvos nocivos o tóxicos que emanan durante el trabajo suponen un peligro para la salud del operario o las personas que se encuentran cerca.



¡Use gafas y máscara para el polvo!



#### **Advertencia**

No trabaje material que contenga asbesto. El asbesto es considerado cancerígeno.



#### **Advertencia**

Cerciórese de que al trabajar con una herramienta eléctrica no chocará con líneas eléctricas, de gas o de agua.

Compruebe esto con un detector de líneas antes de perforar o ranurar una pared.



#### **Advertencia**

Este aparato puede suponer un peligro si es empleado indebidamente por personas no instruidas o con fines diferentes al previsto. ¡Tenga en cuenta la cualificación del personal!



#### **Advertencia**

El aparato no es un juguete y no puede caer en manos de los niños.



#### **Advertencia**

¡Peligro de asfixia!

No deje el material de embalaje descuidado. Podría convertirse en un juguete peligroso para los niños.



#### **Advertencia**

El portaherramientas debe estar bien apretado antes de encender el aparato, ya que al encender el aparato una herramienta intercambiable que no esté correctamente tensada puede salir proyectada del portaherramientas de manera incontrolada.



#### **Cuidado**

La emisión de vibraciones puede causar daños a la salud si se usa el aparato durante un tiempo prolongado o no se maneja o mantiene debidamente.



#### **Cuidado**

Manténgalo suficientemente separado de fuentes de calor.

#### **Indicación**

Si usted almacena o transporta el aparato indebidamente, este puede dañarse.

Tenga en cuenta las informaciones relativas al transporte y almacenamiento del aparato.

#### **Indicación**

¡Cambie el sentido de giro solo con el aparato en reposo! De lo contrario el aparato puede dañarse.

#### **Indicación**

Ajuste el par motor y el sentido de giro en dependencia del modo de operación. Una mala elección puede tener como consecuencia la rotura del aparato.

### **Comportamiento en casos de emergencia / función de parada de emergencia**

Parada de emergencia:

Al extraer la batería se detiene inmediatamente el funcionamiento del aparato. Para asegurar que el aparato no sea puesto en funcionamiento por descuido, extraiga la batería.

Comportamiento en casos de emergencia:

1. Apague el aparato.
2. Extraiga la batería del aparato en caso de urgencia: Mantenga presionada la tecla de desbloqueo de la batería y extraiga la batería del aparato, tal y como se describe en el capítulo «Extraer la batería».
3. No vuelva a insertar la batería si el aparato está defectuoso.

## Información sobre el aparato

### Descripción del aparato

El taladro perforador percutor de batería PHDS 11-20V dispone de dos marchas: Mientras la primera marcha es apropiada para trabajos de atornillado, con la segunda marcha se pueden realizar trabajos de taladrado y taladrado con percusión.

La preselección del par de apriete integrada, que incluye una posición para taladrar y una para taladrar con percusión, permite aplicar la fuerza óptima, ajustada al material y al tamaño del tornillo.

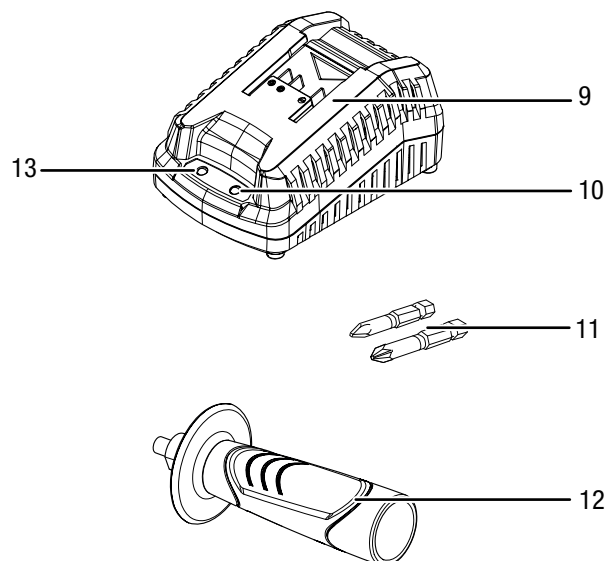
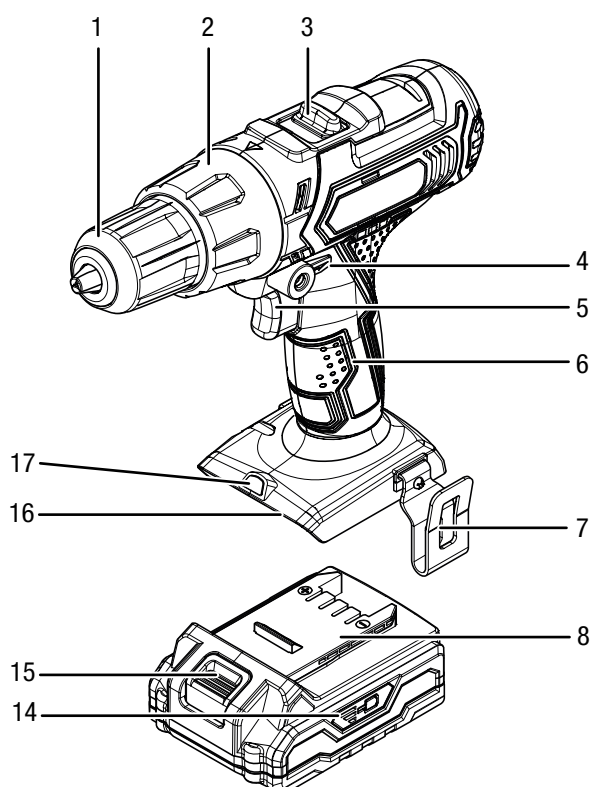
El portabrocas de sujeción rápida con bloqueo de husillo automático permite además un cambio sencillo de las herramientas intercambiables.

Por medio de la lámpara de trabajo LED integrada se puede iluminar mejor la pieza y la superficie de trabajo.

La pinza para cinturón pre-instalada permite un transporte más fácil y un acceso rápido al aparato.

La batería dispone de un indicador de la carga a través del cual usted puede visualizar el estado de la carga sin necesidad de conectar la batería al aparato.

### Representación del aparato



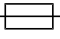

Nº	Denominación
1	Portabrocas de sujeción rápida
2	Preselección del par de apriete
3	Cambio de marchas (2 marchas)
4	Giro derecho / izquierdo, bloqueo
5	Interruptor de encendido y apagado (regulación de la velocidad de giro)
6	Empuñadura
7	Pinza para cinturón
8	Batería
9	Cargador rápido
10	LED de la batería rojo (carga de la batería)
11	Puntas
12	Empuñadura anti-vibración
13	LED de la batería verde (cargador rápido está operativo)
14	Indicador de capacidad de la batería en tres niveles
15	Tecla de desbloqueo
16	Alojamiento de la batería
17	Lámpara de trabajo LED

### Volumen de suministro

- 1 x taladro perforador percutor de batería PHDS 11-20V
- 1 x batería
- 1 x cargador rápido
- 2 x puntas (50 mm)
- 1 x pinza para cinturón
- 1 x empuñadura anti-vibración
- 1 x maletín de transporte
- 1 x manual



## Datos técnicos

Parámetro	Valor
<b>Modelo</b>	<b>PHDS 11-20V</b>
Tensión nominal	20 V $\text{---}$
Número de revoluciones en régimen ralenti	0 - 440 $\text{min}^{-1}$
1. marcha	0 - 1650 $\text{min}^{-1}$
2ª marcha	
Frecuencia de impactos	0 - 26400 $\text{min}^{-1}$
Posiciones del par de apriete	20 +1 +1
Alcance de sujeción del portabrocas	máx. 13 mm
Diámetro de perforación máx.	
Madera	30 mm
Metal	13 mm
Mampostería / ladrillo	15 mm
Par motor máx.	40 Nm
Peso	2 kg
<b>Batería recargable</b>	<b>Multiflex 20 - 2.0 DC</b>
Tipo	Ion de litio
Tensión nominal	20 V $\text{---}$
Capacidad nominal	2 Ah
Celdas recargables	5
Capacidad	40 Wh
<b>Cargador rápido</b>	<b>Multiflex 20 - 2.0 AC</b>
Entrada	
Tensión nominal	230 - 240 V / 50 Hz
Consumo de potencia	65 W
Salida	
Tensión nominal	21,5 V $\text{---}$
Corriente de carga	2,4 A
Fusible 	T 3,15 A
Duración de la carga	1 h
Tipo de protección	II (aislamiento doble) / 
<b>Información sobre la vibración conforme a EN 62841-2-1</b>	
Valor de emisión de vibraciones taladrado en metal $a_{h,D}$	0,925 $\text{m/s}^2$
Inseguridad K	1,5 $\text{m/s}^2$
Valor de emisión de vibraciones taladrado con percusión en mampostería $a_{h,D}$	14,493 $\text{m/s}^2$
Inseguridad K	1,5 $\text{m/s}^2$

Parámetro	Valor
<b>Valores de ruido conforme a EN 62841-2-1</b>	
Nivel de intensidad sonora $L_{pA}$	74,34 dB(A)
Potencia acústica $L_{WA}$	85,34 dB(A)
Inseguridad K	3 dB



### Use protección auditiva

El efecto del ruido puede provocar la pérdida de audición.

### Indicaciones sobre las informaciones relativas al sonido y la vibración:

- El valor total de emisión de vibraciones indicado **y los valores de emisión de ruido indicados** han sido obtenidos mediante un método de medición normalizado conforme a EN 62841 y pueden ser utilizados para comparar una herramienta eléctrica con otra.
- El valor total de emisión de vibraciones indicado **y los valores de emisión de ruido indicados** han sido medidos por un método de medición normalizado y pueden ser usados para comparar una herramienta eléctrica con otra.



### Cuidado

La emisión de vibraciones puede causar daños a la salud si se usa el aparato durante un tiempo prolongado o no se maneja o mantiene debidamente.

- Durante el uso real de la herramienta eléctrica, las **emisiones de vibraciones y de ruido** pueden diferir de los valores indicados en dependencia de la forma en la que se emplee la herramienta eléctrica, y en particular del tipo de pieza de trabajo que se procese. Intente reducir el efecto de las vibraciones tanto como sea posible. Medidas para reducir el efecto de las vibraciones son, a modo de ejemplo, el uso de guantes al emplear la herramienta y la limitación del tiempo de trabajo. Deben considerarse todas las partes del ciclo de trabajo (por ejemplo los tiempos en los que la herramienta eléctrica está desconectada y aquellos en los que está conectada pero funciona sin carga).

## Transporte y almacenamiento

### Indicación

Si usted almacena o transporta el aparato indebidamente, este puede dañarse.

Tenga en cuenta las informaciones relativas al transporte y almacenamiento del aparato.

### Transporte

Utilice para transportar el aparato el maletín incluido en el volumen de suministro para protegerlo de posibles influencias externas.

Tenga en cuenta las siguientes indicaciones **antes** de cada transporte:

- Desconecte el aparato colocando el selector de giro derecho / izquierdo en la posición central (bloqueo).
- Quite el cable de alimentación del cargador de la toma de corriente cogiéndolo por la clavija.
- Deje que el aparato se enfríe.
- Extraiga la batería del aparato.
- Retire la herramienta del portaherramientas.

Las baterías de iones de litio contenidas están sometidas a las disposiciones del transporte de mercancías peligrosas.

Tenga en cuenta las siguientes indicaciones para el transporte y el envío de baterías de iones de litio:

- El usuario puede transportar las baterías por carretera sin más requisitos.
- Para el envío a través de terceros (p. ej. transporte aéreo o expedición) hay que tener en cuenta los requisitos que deben cumplir el embalaje y la señalización. La preparación del bulto debe realizarse con ayuda de un experto en mercancías peligrosas.
  - Envíe las baterías recargables solo si la carcasa no presenta daños.
  - Tape los contactos y embale la batería de modo que no se mueva dentro del embalaje.
  - Deberá tener en cuenta también las posibles disposiciones nacionales adicionales.

### Almacenamiento

Tenga en cuenta las siguientes indicaciones **antes** del almacenamiento:

- Desconecte el aparato colocando el selector de giro derecho / izquierdo en la posición central (bloqueo).
- Quite el cable de alimentación del cargador de la toma de corriente cogiéndolo por la clavija.
- Deje que el aparato se enfríe.
- Extraiga la batería del aparato.
- Retire la herramienta del portaherramientas.
- Limpie el aparato como se describe en el capítulo Mantenimiento.
- Utilice para almacenar el aparato el maletín incluido en el volumen de suministro, a fin de protegerlo de posibles influencias externas.
- No almacene baterías de iones de litio que estén totalmente descargadas. El almacenamiento de baterías descargadas puede provocar una descarga total y, con ello, la rotura de la batería.

Mientras no esté utilizando el aparato, proceda a almacenarlo cumpliendo las siguientes condiciones:

- seco y protegido de las heladas y el calor
- temperatura ambiental inferior a 45 °C
- en el maletín de transporte, en un lugar protegido del polvo y la irradiación solar directa

## Puesta en funcionamiento

### Desembalar el aparato

- Saque el maletín de transporte del embalaje.



#### Advertencia debido a la tensión eléctrica

Descarga eléctrica debido a un aislamiento insuficiente.

Compruebe, antes de usarlo, que el aparato no estén dañados y funcionen correctamente.

Si detectara daños en el aparato no lo vuelva a utilizar.

¡No use el aparato si éste o sus manos están mojados!

- Controle que el contenido del maletín de transporte está completo y preste atención a que no hayan daños.



#### Advertencia

¡Peligro de asfixia!

No deje el material de embalaje descuidado. Podría convertirse en un juguete peligroso para los niños.

- Elimine el material de embalaje conforme a las leyes nacionales.

### Cargar la batería

#### Indicación

Si se carga indebidamente la batería, esta puede dañarse.

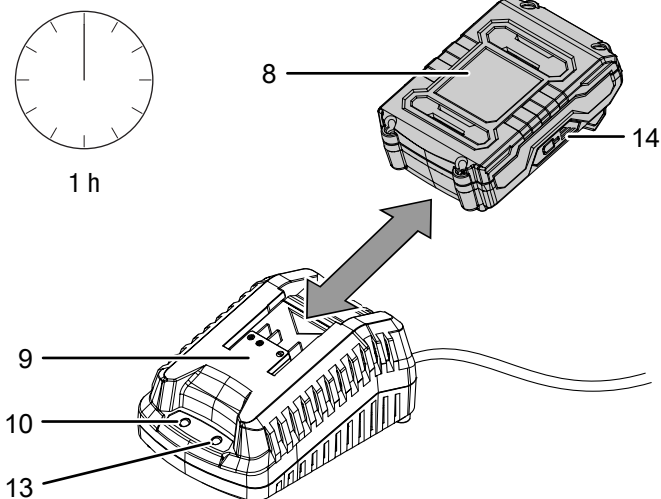
Desenchufe la clavija de alimentación cada vez que vaya a colocar o extraer la batería.

No cargue nunca la batería a temperaturas ambientales inferiores a 10 °C o superiores a 40 °C.

En el momento del suministro la batería está cargada parcialmente para evitar que se dañe debido a una descarga total.

Antes de la primera puesta en funcionamiento y siempre que la batería tenga poca potencia (solo está encendido el led rojo del indicador de la carga de la batería (14)) es necesario cargar la batería. Para ello, proceda de la siguiente manera:

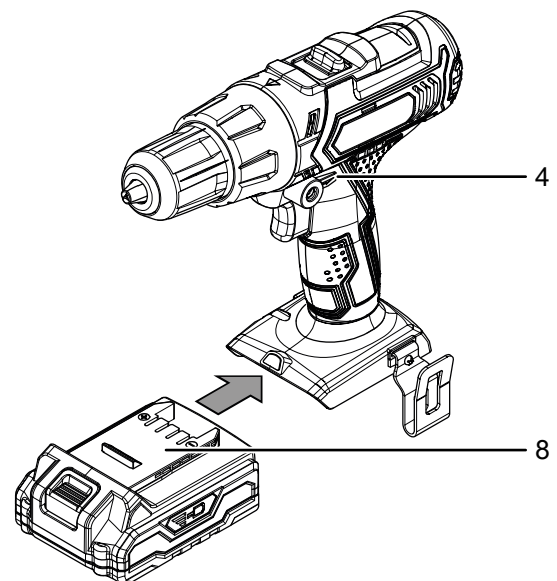
1. Introduzca la batería (8) en el cargador rápido (9) tal y como se muestra en la imagen, hasta que encaje.



2. Enchufe la clavija de alimentación del cargador rápido (9) a una toma de corriente debidamente protegida.
  - ⇒ El led rojo de la batería (13) se enciende.
  - ⇒ La carga dura aproximadamente una hora.
3. Espere hasta que el led rojo de la batería (13) se apague y el led verde de la batería (10) se encienda.
  - ⇒ La batería (8) está totalmente cargada.
4. Desconecte el cable de alimentación del cargador rápido (9) de la toma de corriente cogiéndolo por la clavija.
  - ⇒ La batería (8) y el cargador rápido (9) pueden haberse calentado durante la carga. Deje que la batería (8) se enfríe a la temperatura ambiental.
5. Vuelva a retirar la batería (8) del cargador rápido (9), sosteniendo la tecla de desbloqueo (15) y extrayendo la batería (8) del cargador rápido (9).

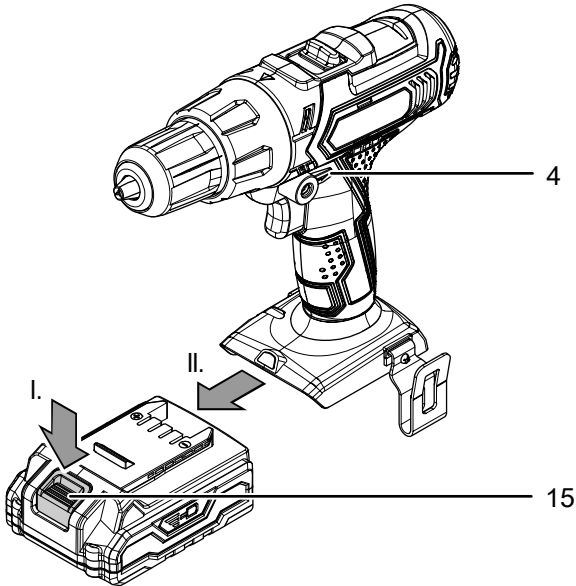
### Colocar la batería

1. Coloque el selector de giro derecho/izquierdo (4) en la posición central (bloqueo).
2. Introduzca la batería (8) en el alojamiento de la batería (16) hasta que encaje.



**Extraer la batería**

1. Coloque el selector de giro derecho/izquierdo (4) en la posición central (bloqueo).
2. Extraiga la batería (8) del aparato manteniendo pulsada (I.) la tecla de desbloqueo (15) y, a continuación, tirando de la batería (II.).



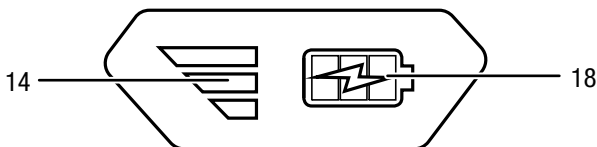
3. Cargue la batería (8) cuando sea necesario tal y como se describe en *Cargar la batería*.

**Comprobar el estado de la carga de la batería**

La batería dispone de un indicador de la carga integrado. El estado de la carga se muestra a través de los tres LEDs del indicador de la carga de la batería (14) de la siguiente manera:

Color del LED	Significado
Verde – naranja – rojo	carga / potencia máxima
Naranja – rojo	carga / potencia media
Rojo	carga baja – cargar la batería

1. Pulse el símbolo de la batería (18) en la batería recargable (8).  
⇒ Usted puede leer el estado de la carga en el indicador de la carga de la batería (14).



**Montaje de la empuñadura**



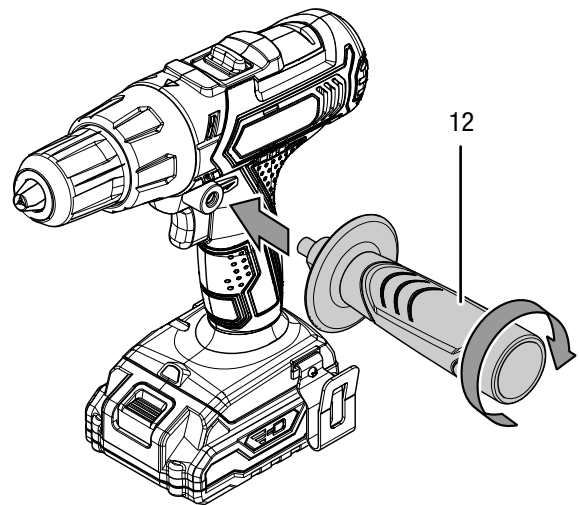
**Información**

Para un manejo con seguridad y precisión use la empuñadura anti-vibración suministrada.

La empuñadura anti-vibración suministrada (12) debe se instalada antes de la puesta en marcha.

Para ello, proceda de la siguiente manera:

1. Enrosque la empuñadura anti-vibración (12) en el sentido de las agujas del reloj a la izquierda o la derecha de la carcasa, según escoja.



2. Compruebe que la empuñadura anti-vibración (12) esté bien fija.
3. Para desmontarla desenrosque la empuñadura anti-vibración (12) en sentido contrario a las agujas del reloj.

## Cambiar herramienta



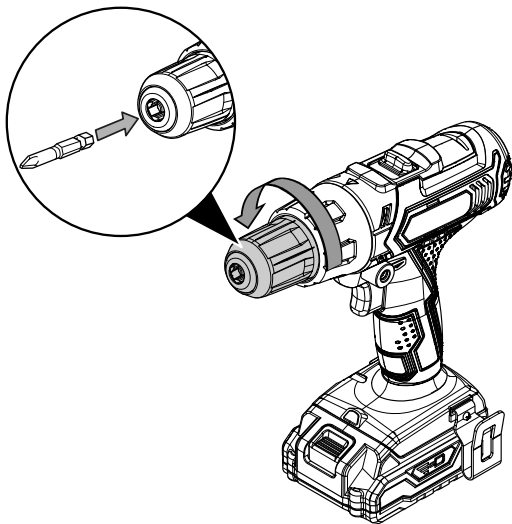
### Advertencia debido a la tensión eléctrica

¡Antes de realizar cualquier trabajo en el aparato quite la clavija de alimentación de la toma de corriente y extraiga la batería!

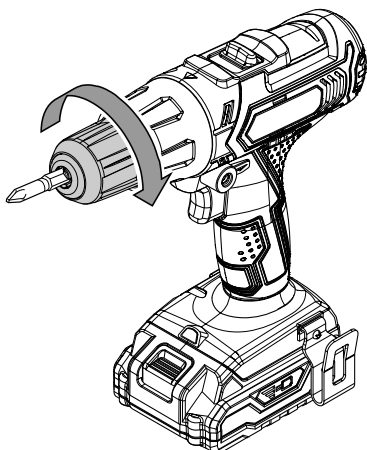
Quite el cable de alimentación de la toma de corriente cogiéndolo por la clavija.

El aparato cuenta con un bloqueo de husillo totalmente automático. En estado de reposo se bloquea la cadena de transmisión del motor para que se pueda abrir el portabrocas de sujeción rápida. Proceda de la siguiente manera para extraer o colocar herramientas:

1. Coloque el selector de giro derecho/izquierdo (4) en la posición central (bloqueo).
2. Gire el portabrocas de sujeción rápida (1) en sentido contrario a las agujas del reloj para abrir el portabrocas.

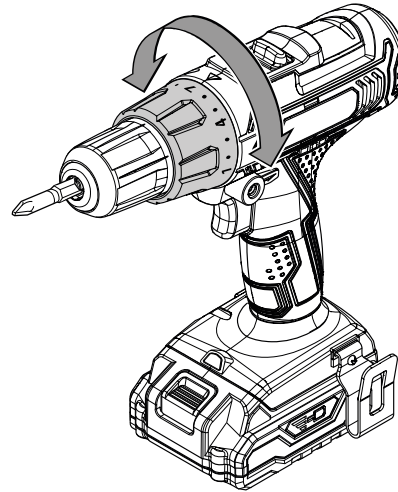




3. Extraiga del portabrocas, si fuera necesario, la punta o la broca.
4. Coloque en el portabrocas la punta adecuada o la broca adecuada.
5. Apriete el portabrocas de sujeción rápida (1) girándolo en el sentido de las agujas del reloj.



## Preselección del par de apriete / la posición de taladrado

A través de la preselección del par de apriete usted puede ajustar las posiciones del par de apriete y, con ello, el par de apriete óptimo.





- Seleccione una velocidad baja para los tornillos ligeros o los materiales suaves.
- Seleccione una velocidad alta para los tornillos recios y los materiales duros, así como para la extracción de tornillos.
- Seleccione para el taladrado la posición con el símbolo .
- Seleccione para el taladrado con percusión la posición con el símbolo .



### Información

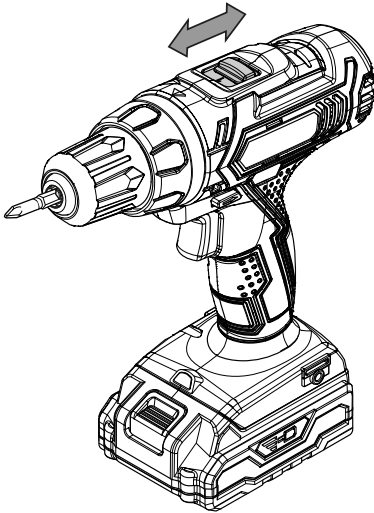
¡Al extraer tornillos tenga en cuenta si el sentido de la rotación es hacia la derecha o hacia la izquierda! En el indicador del sentido de giro del selector de giro derecho / izquierdo (4) usted reconoce en qué dirección se atornillan los tornillos.

¡No use la posición de taladrado  ni la posición de taladrado con percusión  para atornillar!

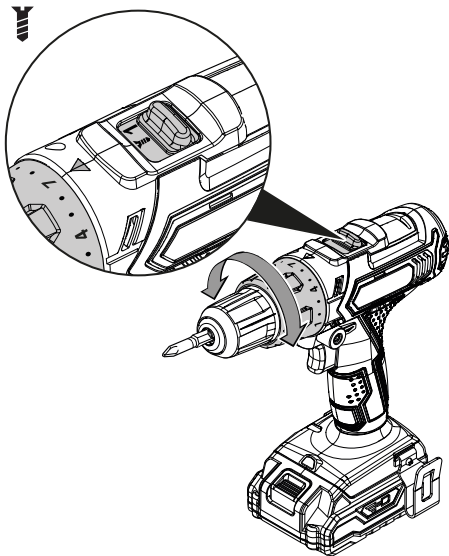
**Transmisión de dos marchas****Indicación**

¡Accione el cambio de marcha solo con el aparato en reposo! De lo contrario el aparato puede dañarse.

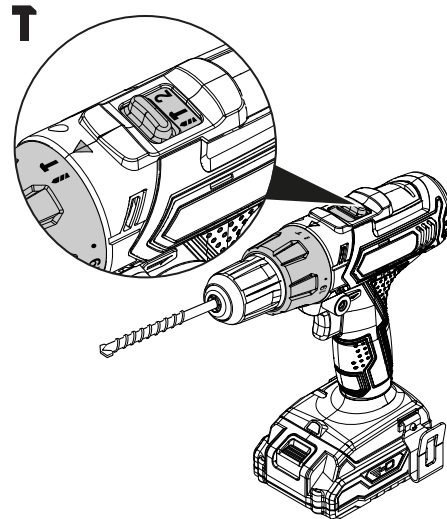
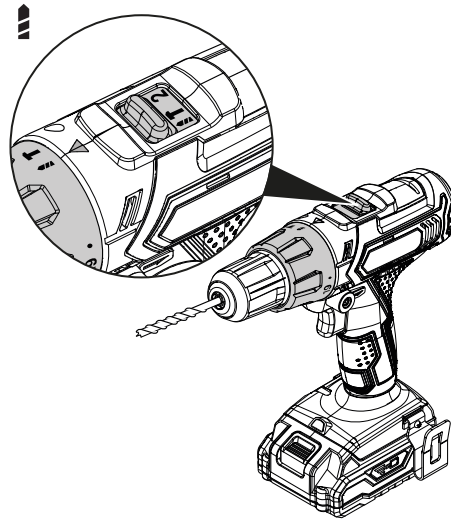
1. Desplace el cambio de marcha (3) a la posición deseada.



⇒ **Marcha 1:** Velocidad de giro de hasta  $440 \text{ min}^{-1}$ , apropiada para cualquier atornillado.



⇒ **Marcha 2:** Velocidad de giro de hasta  $1650 \text{ min}^{-1}$ , apropiada para el taladrado y el taladrado con percusión.



## Manejo

### Recomendaciones e indicaciones para la manipulación del taladro perforador de batería

#### Información general:

- Compruebe antes del trabajo que la herramienta está colocada correctamente en el portabrocas de sujeción rápida. Tiene que estar inmovilizada y centrada en el portabrocas.
- Las puntas para atornillar tienen marcadas su medida y su forma. Si no estuviera seguro, pruebe si la punta puede ser fijada con solidez y sin holgura al portabrocas de sujeción rápida.
- La posición central del selector de giro derecho / izquierdo (bloqueo) es apropiada para las pausas del trabajo o para cambiar la punta o la broca.

#### Atornillado:

- En el caso de la madera suave usted puede atornillar tornillos sin taladrar previamente.
- En el caso de la madera dura, o de los tornillos grandes, debe taladrarse previamente.
- Si se emplean tornillos avellanados primero hay que avellanar la perforación.
- Si usted ajusta un par de apriete demasiado alto y/o una velocidad de giro demasiado alta en la máquina se pueden dañar en particular los tornillos pequeños y las puntas.

#### Taladrado en general:

- Al taladrar, realice pausas cortas con regularidad. Al hacerlas, saque la broca de la perforación para que la broca se pueda enfriar.
- Fije la pieza de trabajo en un dispositivo de sujeción o un tornillo de banco.
- Seleccione la velocidad de giro en dependencia de las características del material y el tamaño de la broca:
  - Velocidad de giro alta para brocas de poco diámetro o material suave
  - Velocidad de giro baja para brocas de gran diámetro o material duro
- Marque el lugar de la perforación con un útil auxiliar apropiado.
- Seleccione, para empezar a taladrar, una velocidad de giro baja.

#### Taladrado en metal:

- Emplee brocas para metal apropiadas (p. ej, brocas de *High Speed Steel* (HSS)).
- Si la broca tiene un diámetro grande perforo previamente con una broca de menor tamaño.
- Los mejores resultados se obtienen enfriando la broca con un lubricante apropiado.

- Usted puede usar las brocas para metal también en plástico.

#### Taladrado en madera:

- Emplee taladros apropiados para madera.
- Coloque un bloque de madera debajo de la pieza de trabajo o taladre por ambos lados para que la madera no se parta al atravesarla.
- Use una broca para madera con punta de centrado, use una broca salomónica para perforaciones profundas y una broca Forstner para perforaciones de gran diámetro.

#### Taladrar con percusión en mampostería o ladrillo:

- Use una broca adecuada para mampostería o ladrillo

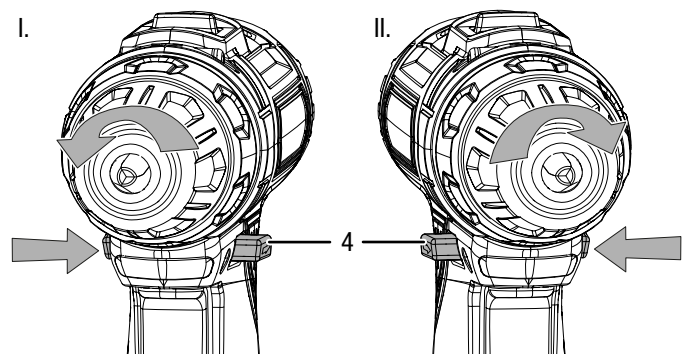
### Seleccionar el sentido de giro

#### Indicación

¡Cambie el sentido de giro solo con el aparato en reposo! De lo contrario el aparato puede dañarse.

El sentido de giro del motor puede ser cambiado a través del selector de giro derecho / izquierdo (4).

1. Presione el selector de giro derecho / izquierdo (4) hasta el tope por el lado hacia el que desea que gire el motor.

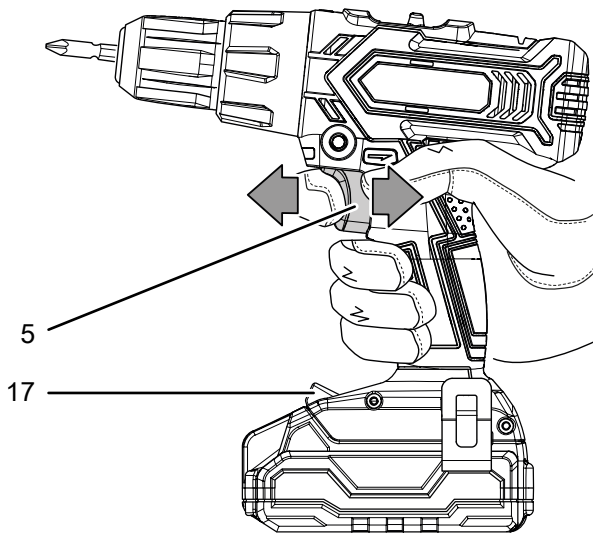


- I. Atornillar tornillos
  - II. Desatornillar tornillos
2. Compruebe mediante una breve marcha de prueba si el sentido de giro es el correcto para el trabajo planeado. Un sentido de giro incorrecto puede dañar la herramienta y/o la pieza de trabajo.
  3. En caso de necesidad, coloque el selector de giro derecho / izquierdo (4) en la posición central (bloqueo) para bloquear el interruptor de encendido y apagado (5).

**Encender y apagar el aparato**

El aparato cuenta con un control de la velocidad de giro continuo. Mientras más fuerza aplique al interruptor de encendido y apagado (5) mayor será la velocidad de giro.

1. Compruebe si la herramienta fijada y el par de apriete ajustado son apropiados para el trabajo planificado.
2. Compruebe si la pieza de trabajo está asegurada y si la superficie de trabajo está debidamente preparada.
3. Mantenga el interruptor de encendido y apagado (5) pulsado durante el atornillado o el taladrado.
  - ⇒ El aparato trabaja con los ajustes previamente seleccionados.
  - ⇒ La lámpara de trabajo LED (17) se ilumina.



4. Para apagar el aparato vuelva a soltar el interruptor de encendido y apagado (5).
  - ⇒ La lámpara de trabajo LED (17) se apaga.



**Información**

El motor dispone de un freno integrado que para el motor rápidamente cuando se suelta el interruptor de encendido y apagado (5).

**Puesta fuera de servicio**

1. Coloque el selector de giro derecho/izquierdo (4) en la posición central (bloqueo).
2. Deje que el aparato se enfríe si fuera necesario.
3. Extraiga la batería del aparato (véase el capítulo Puesta en funcionamiento).
4. Extraiga la herramienta del aparato (véase el capítulo Puesta en funcionamiento).
5. Limpie el aparato conforme al capítulo Mantenimiento.
6. Almacene el aparato conforme al capítulo Almacenamiento.

**Accesorios adquiribles con posterioridad**



**Advertencia**

Use solo accesorios y equipos adicionales que se indiquen en el manual de instrucciones. El uso de herramientas intercambiables o accesorios diferentes a los recomendados en el manual de instrucciones puede constituir un riesgo de sufrir lesiones.

Accesorios	Número de artículo
Batería de recambio Multiflex 20 - 2.0 DC	6.200.000.303
Juego de 15 brocas para piedra	6.200.001.151
Juego de 32 puntas de atornillador	6.200.001.001
Juego de 15 brocas para madera	6.200.001.101
Juego de 15 brocas para metal HSS	6.200.001.131



## Fallos y averías

El fabricante ha comprobado en repetidas ocasiones que el funcionamiento del aparato es impecable. No obstante, si se produjera un fallo de funcionamiento compruebe el aparato siguiendo la siguiente lista:

Las labores de reparación de fallos y averías para las cuales sea necesario abrir la carcasa del aparato sólo pueden ser realizadas por una empresa especializada en instalaciones eléctricas autorizada o por Trotec.

### En la primera puesta en marcha el aparato desprende ligeramente humo u olor:

- En este caso, no se trata de un fallo o avería. Al poco tiempo de estar en funcionamiento, estos indicios desaparecen.

### La batería no se carga:

- Compruebe que la batería está correctamente colocada en el cargador rápido.  
Introduzca la batería en el cargador rápido de manera que todos los contactos de la batería enganchen en el cargador rápido. La batería tiene que encajar en el cargador rápido.
- Compruebe la conexión a la red eléctrica.
- Compruebe que el cable y la clavija de alimentación no estén dañados.
- Compruebe el estado de los fusibles de red situados en el lugar de la instalación.
- Compruebe que el cargador rápido no esté dañado. Si el cargador rápido estuviera dañado deje de usarlo. Póngase en contacto con el servicio técnico de Trotec.
- Compruebe que los contactos de la batería no estén sucios. Limpie la suciedad si fuera el caso.
- La batería puede estar dañada y debe ser sustituida. Use exclusivamente baterías del mismo tipo.

### El aparato no arranca:



- La potencia de la batería puede ser demasiado baja. Cargue la batería.
- Compruebe que la batería está correctamente colocada en el aparato.  
Introduzca la batería en el aparato de manera que todos los contactos de la batería enganchen. La batería tiene que encajar en el aparato.
- Compruebe la posición del selector de giro derecho / izquierdo. El selector tiene que estar pulsado hasta el tope. Si el selector de giro derecho / izquierdo está en la posición central (bloqueo) el interruptor de encendido y apagado está bloqueado.
- Compruebe que los contactos de la batería no estén sucios. Limpie la suciedad si fuera el caso.



### Información

Espere al menos 10 minutos antes de reiniciar el aparato.

### La broca no penetra, o apenas, en el material a perforar:

- Compruebe si se ha seleccionado el par de apriete correcto. Debería estar seleccionada la posición de taladrado  o de taladrado con percusión .
- Compruebe si se ha seleccionado la marcha correcta. Para taladrar es necesario cambiar a la 2ª marcha.
- Compruebe si se ha seleccionado el juego de brocas correcto.
- Compruebe si acaso la máquina se encuentra en giro izquierdo. Para taladrar hay que cambiar a giro derecho.
- Compruebe si las características del material hacen necesario un martillo perforador.

### No se puede presionar el interruptor de encendido y apagado:

- Compruebe si el selector de giro derecho / izquierdo se encuentra en la posición central (bloqueo). Ponga el sentido de giro correcto para quitar el bloqueo.

### El aparato se calienta:

- Compruebe si la herramienta es adecuada para las tareas a realizar.
- Mantenga las ranuras de ventilación libres para evitar un recalentamiento del motor.



### Información

Espere al menos 10 minutos antes de reiniciar el aparato.

### Indicación

Espere al menos 3 minutos después de cada trabajo de mantenimiento y reparación. Después ya puede encender de nuevo el aparato.

### Después de la revisión, el aparato no funciona correctamente:

Póngase en contacto con el servicio de atención al cliente. Si fuera necesario, envíe el aparato a una empresa especializada en instalaciones eléctricas autorizada o a Trotec para su reparación.

## Mantenimiento

### Trabajos previos al mantenimiento



#### Advertencia debido a la tensión eléctrica

No toque la clavija de alimentación ni la batería con las manos húmedas o mojadas.

- Apague la herramienta.
- Deje que la herramienta se enfríe completamente.
- Extraiga la batería de la herramienta.



#### Advertencia debido a la tensión eléctrica

**Aquellos trabajos de mantenimiento que requieran abrir la carcasa solo pueden ser realizados por empresas especializadas y autorizadas o por Trotec.**

### Indicaciones sobre el mantenimiento

En el interior de la máquina no hay piezas a las que el usuario deba dar mantenimiento o engrasar.

### Señales de seguridad en la batería y el cargador

Compruebe regularmente las señales de seguridad en la batería y el cargador. Sustituya las señales de seguridad ilegibles.

### Limpieza

Antes y después de usar el aparato es preciso limpiarlo.

#### Indicación

El aparato no tiene que ser engrasado después de la limpieza.



#### Advertencia debido a la tensión eléctrica

¡Existe peligro de cortocircuito si entran líquidos a la carcasa!

No meta el aparato y los accesorios debajo del agua. Tenga cuidado de que no entren agua u otros líquidos a la carcasa.

- Limpie el aparato con un paño húmedo, suave y sin pelusas. Asegúrese de que no entre humedad al interior de la carcasa. Asegúrese de que la humedad no pueda entrar en contacto con los componentes eléctricos. No utilice para humedecer el paño detergentes agresivos como aerosoles limpiadores, diluyentes, detergentes que contengan alcohol o limpiadores abrasivos.
- Seque el aparato con un paño suave y sin pelusas.
- Seque las piezas acoplables con un paño suave y libre de pelusas.
- Quite del portabrocas de sujeción rápida el polvo de perforación y las virutas que puedan desprenderse.
- Mantenga limpios los contactos de conexión del aparato y el cargador.
- Mantenga los agujeros de ventilación libres de polvo para evitar un recalentamiento del motor.

## Eliminación de residuos

Elimine siempre todos los materiales de embalaje conforme a la protección medioambiental y a las normas de eliminación de residuos regionales.



El símbolo del contenedor de basura tachado en aparatos eléctricos o electrónicos de desecho tiene su origen en la Directiva 2012/19/UE. Indica que, una vez terminada su vida útil, este aparato no puede ser eliminado junto con la basura doméstica. Cerca de su empresa hay puntos blancos de recogida de aparatos eléctricos y electrónicos de desecho en los que podrá devolverlos gratuitamente. Las direcciones se pueden obtener en la administración municipal o local. Para conocer otras opciones de devolución en muchos países de la UE, también puede consultar el sitio web <https://hub.trotec.com/?id=45090>. En caso contrario, póngase en contacto con un reciclador oficial de aparatos usados autorizado en su país.

Con la recogida selectiva de los aparatos eléctricos y electrónicos de desecho se pretende posibilitar la reutilización, el reciclaje de materiales y otras formas de aprovechamiento de los aparatos de desecho así como evitar las consecuencias negativas para el medio ambiente y la salud de las personas que puede tener la eliminación de sustancias peligrosas que puedan contener los aparatos.



Las pilas y baterías recargables no se pueden tirar a la basura doméstica sino que deben ser desechadas debidamente conforme a la Directiva 2006/66/CE DEL PARLAMENTO EUROPEO Y DEL CONSEJO de 06 de septiembre de 2006 relativa a las pilas y acumuladores. Se ruega desechar las pilas y baterías recargables conforme a las disposiciones legales vigentes.

## Declaración de conformidad

Traducción de la declaración de conformidad original en el sentido de la directiva CE sobre Máquinas 2006/42/CE, Anexo II, Parte 1, sección A.

Por la presente, Trotec GmbH declara bajo responsabilidad exclusiva que el producto mencionado a continuación ha sido desarrollado, proyectado y fabricado de conformidad con los requisitos de la Directiva CE sobre máquinas en su versión 2006/42/CE.

**Modelo / producto:** PHDS 11-20V  
**Tipo de producto:** taladro perforador percutor de batería  
**Año de fabricación:** 2022

### Directivas UE relacionadas:

- 2011/65/UE
- 2012/19/UE
- 2014/30/UE
- 2015/863/UE

### Normas armonizadas aplicadas:

- EN 62841-1:2015
- EN 62841-2-1:2018/A11:2019

### Normas nacionales aplicadas y especificaciones técnicas:

- EN IEC 55014-1:2021
- EN IEC 55014-2:2021

### Fabricante y nombre del responsable de la documentación técnica:

Trotec GmbH  
Grebberer Straße 7, D-52525 Heinsberg  
Teléfono: +49 2452 962-400  
Correo electrónico: info@trotec.de

Lugar y fecha de emisión:

Heinsberg, a 27.01.2022



Joachim Ludwig, Gerente

Trotec GmbH

Grebbener Str. 7  
D-52525 Heinsberg

☎ +49 2452 962-400

☎ +49 2452 962-200

✉ [info@trotec.com](mailto:info@trotec.com)

[www.trotec.com](http://www.trotec.com)