

PHDS 11-20V

PL

TŁUMACZENIE INSTRUKCJI  
ORYGINALNEJ  
UDAROWA WIERTARKO-  
WKRĘTARKA AKUMULATOROWA



 TROTEC

## Spis treści

Wskazówki dotyczące korzystania z tej instrukcji .....	2
Bezpieczeństwo .....	2
Informacje dotyczące urządzenia .....	8
Transport i składowanie .....	10
Uruchomienie urządzenia .....	11
Obsługa .....	15
Wyposażenie dodatkowe na zamówienie .....	16
Błędy i usterki .....	17
Konserwacja .....	18
Utylizacja .....	18
Deklaracja zgodności .....	19

## Wskazówki dotyczące korzystania z tej instrukcji

### Symbole



#### Ostrzeżenie przed napięciem elektrycznym

Ten symbol wskazuje na zagrożenie zdrowia i życia osób, wynikające z obecności napięcia elektrycznego.



#### Ostrzeżenie przed substancjami wybuchowymi

Ten symbol wskazuje na zagrożenie zdrowia i życia osób, wynikające z obecności substancji wybuchowych.



#### Ostrzeżenie przed gorącą powierzchnią

Ten symbol wskazuje na zagrożenie zdrowia i życia osób, wynikające z dotknięcia gorącej powierzchni.



#### Ostrzeżenie

To słowo oznacza średnie zagrożenie mogące spowodować poważne obrażenia ciała lub śmierć.



#### Ostrożnie

To słowo oznacza niskie zagrożenie mogące spowodować lekkie lub średnie obrażenia ciała.

#### Wskazówka

To słowo oznacza ważne informacje (np. możliwe szkody materialne), nie wiążące się z zagrożeniem.



#### Informacja

Wskazówki oznaczone tym symbolem są pomocne w szybkim i bezpiecznym wykonaniu czynności roboczych.



#### Zastosuj się do treści instrukcji obsługi

Wskazówki oznaczone tym symbolem przypominają o konieczności zapoznania się z treścią instrukcji eksploatacji.



#### Stosuj zabezpieczenie słuchu

Wskazówki oznaczone tym symbolem przypominają o konieczności stosowania zabezpieczenia słuchu.



#### Stosuj okulary ochronne

Wskazówki oznaczone tym symbolem przypominają o konieczności stosowania ochrony oczu.



#### Zastosuj maskę ochronną

Wskazówki oznaczone tym symbolem przypominają o konieczności stosowania maski ochronnej.



#### Stosuj ubranie robocze

Wskazówki oznaczone tym symbolem przypominają o konieczności stosowania ubrania ochronnego.



#### Stosuj rękawice ochronne

Wskazówki oznaczone tym symbolem przypominają o konieczności stosowania rękawic ochronnych.

Aktualna wersja instrukcji dostępna jest pod następującym adresem internetowym:



PHDS 11-20V



<https://hub.trotec.com/?id=39789>

## Bezpieczeństwo

### Ogólne wskazówki dotyczące bezpieczeństwa elektronarzędzi



#### Ostrzeżenie

**Zapoznaj się z treścią wszystkich wskazówek dotyczących bezpieczeństwa, zaleceń, ilustracji oraz danych technicznych urządzenia.**

Niezastosowanie się do treści zaleceń może spowodować porażenie elektryczne, pożar oraz/lub poważne obrażenia ciała.

**Przechowuj wszystkie wskazówki dotyczące bezpieczeństwa i zalecenia w celu ich wykorzystania w przyszłości.**

Stosowane we wskazówkach dotyczących bezpieczeństwa pojęcie *elektronarzędzia* odnosi się do elektronarzędzi zasilanych energią elektryczną pobieraną z sieci (narzędzia wyposażone są w przewód zasilania) lub do elektronarzędzi zasilanych akumulatorowo (bez przewodu zasilania).

 **Ogólne wskazówki dotyczące bezpieczeństwa elektronarzędzi - bezpieczeństwo miejsca pracy**

- **Utrzymuj miejsce pracy w czystości i zapewnij prawidłowe oświetlenie.** Bałagan i niewystarczające oświetlenie mogą być przyczyną wypadków.
- **Nie eksploatuj urządzenia w obszarach zagrożenia wybuchem ani w pobliżu palnych cieczy, gazów lub pyłów.** Elektronarzędzia wytwarzają iskry, mogące spowodować zapłon pyłu lub oparów.
- **W trakcie eksploatacji urządzenia nie pozwalaj na zbliżanie się dzieci ani innych osób.** Oderwanie uwagi od pracy elektronarzędzia może być powodem utraty nad nim kontroli.

 **Ogólne wskazówki dotyczące bezpieczeństwa elektronarzędzi - bezpieczeństwo elektryczne**

- **Wtyczka przyłączeniowa elektronarzędzia musi pasować do gniazda. Wtyczka nie może być w żaden sposób modyfikowana. Do zasilania elektronarzędzi z uziemieniem nie stosuj adapterów.** Oryginalne wtyczki i odpowiednie gniazda zmniejszają ryzyko porażenia elektrycznego.
- **Nie dotykaj uziemionych powierzchni, takich jak rury, ogrzewania, piece i lodówki.** Uziemienie ciała zwiększa ryzyko porażenia elektrycznego.
- **Chroń elektronarzędzie przed opadami atmosferycznymi i wilgocią.** Przedostanie się wody do elektronarzędzia zwiększa ryzyko porażenia elektrycznego.
- **Nie używaj przewodu zasilania do noszenia lub zawieszania elektronarzędzia ani do wyciągania wtyczki z gniazda zasilania. Nie zbliżaj przewodu zasilania do źródeł gorąca, oleju, ostrych krawędzi albo ruchomych elementów urządzenia.** Uszkodzone lub zaplątane przewody zasilania zwiększają zagrożenie porażenia elektrycznego.
- **W przypadku eksploatacji elektronarzędzia na zewnątrz pomieszczeń, stosuj wyłącznie przedłużacze sieciowe przystosowane do eksploatacji na zewnątrz pomieszczeń.** Zastosowanie przedłużacza sieciowego przystosowanego do eksploatacji na zewnątrz pomieszczeń zmniejsza ryzyko porażenia elektrycznego.

- **Jeżeli uniknięcie eksploatacji elektronarzędzia w wilgotnym otoczeniu nie jest możliwe, zastosuj wyłącznik różnicowoprądowy.** Zastosowanie wyłącznika różnicowoprądowego zmniejsza ryzyko porażenia elektrycznego.

 **Ogólne wskazówki dotyczące bezpieczeństwa elektronarzędzi - bezpieczeństwo osób**

- **Zachowaj ostrożność i skoncentruj się na wykonywanych czynnościach. Korzystając z elektronarzędzia kieruj się zdrowym rozsądkiem. Nie eksploatuj elektronarzędzia w sytuacji zmęczenia lub pod wpływem narkotyków, alkoholu lub leków.** Chwila nieuwagi w trakcie eksploatacji elektronarzędzia może spowodować poważne obrażenia ciała.
- **Stosuj osobiste środki ochrony i zawsze stosuj okulary ochronne.** Stosowanie osobistych środków ochrony takich jak maska przeciwpyłowa, przyczepne obuwie robocze, hełm ochronny lub zabezpieczenie słuchu może, w zależności od zastosowania elektronarzędzia, zmniejszyć ryzyko odniesienia obrażeń ciała.
- **Unikaj niezamierzonego uruchomienia urządzenia. Przed podłączeniem zasilania elektrycznego lub/oraz akumulatora, podniesieniem lub przeniesieniem elektronarzędzia sprawdź, czy jest ono wyłączone.** Utrzymywanie palca na przycisku uruchamiania w trakcie przenoszenia lub przenoszenie elektronarzędzia podłączonego do zasilania elektrycznego może być przyczyną wypadków.
- **Przed włączeniem elektronarzędzia usuń narzędzia regulacyjne oraz klucz.** Narzędzie lub klucz pozostawiony w obracającym się elektronarzędziu może spowodować obrażenia ciała.
- **Unikaj nienaturalnej pozycji ciała. Przyjmij stabilną postawę ciała i utrzymuj równowagę.** Pozwala to na pewną kontrolę elektronarzędzia w przypadku nieoczekiwanych sytuacji.
- **Noś odpowiednie ubranie. Unikaj luźnych części garderoby lub biżuterii. Długie włosy i elementy ubrań utrzymuj w bezpiecznej odległości od ruchomych elementów.** Luźne elementy ubrań, biżuteria lub długie włosy mogą zostać uchwycone przez ruchome części maszyny.
- **W przypadku stosowania elementów wychwytyjących lub odsysających pył, upewnij się, że są one prawidłowo podłączone i używane.** Stosowanie urządzeń odsysających może zmniejszyć zagrożenie wynikające z obecności pyłów.

- **Nie popadaj w rutynę i nie łam zasad bezpieczeństwa eksploatacji elektronarzędzia także po długotrwałym okresie jego eksploatacji.** Nieostrożna obsługa może w ułamku sekundy spowodować ciężkie obrażenia ciała.



#### **Ogólne wskazówki dotyczące bezpieczeństwa elektronarzędzi - stosowanie i obsługa elektronarzędzi**

- **Nie dopuszczaj do przeciążenia urządzenia. Do wykonywania czynności roboczych stosuj wyłącznie przeznaczone do nich elektronarzędzia.** Odpowiednio dobrane elektronarzędzie zwiększa bezpieczeństwo i szybkość wykonywania pracy.
- **Nie eksploatuj elektronarzędzia z uszkodzonym przełącznikiem.** Elektronarzędzie, które nie może zostać włączone lub wyłączone, stwarza zagrożenie i musi zostać naprawione.
- **Przed rozpoczęciem ustawiania elektronarzędzia, wymiany końcówki roboczej lub odłożeniem urządzenia odłącz wtyczkę z gniazda zasilania oraz / lub wyjmij akumulator.** Czynność ta uniemożliwi niezamierzone uruchomienie elektronarzędzia.
- **Nie eksploatowane aktualnie elektronarzędzia utrzymuj poza zasięgiem dzieci. Nie dopuszczaj do eksploatacji elektronarzędzia przez osoby, które nie są z nim zapoznane lub które nie zapoznały się z odpowiednimi zaleceniami.** Elektronarzędzia są niebezpieczne w przypadku zastosowania przez osoby nie posiadające odpowiedniego doświadczenia.
- **Starannie pielęgnuj elektronarzędzia i końcówki robocze. Sprawdzaj, czy elementy ruchome działają prawidłowo i nie zacinają się. Kontroluj, czy nie doszło do ich złamania lub uszkodzenia, powodującego nieprawidłowe działanie elektronarzędzia. Uszkodzone elementy naprawiaj przed rozpoczęciem eksploatacji elektronarzędzia.** Nieprawidłowa konserwacja elektronarzędzi jest przyczyną wielu wypadków.
- **Narzędzia skrawające winny być naostrzone i czyste.** Starannie pielęgnowane narzędzia skrawające z ostrymi krawędziami tnącymi rzadziej ulegają zakleszczeniu i są łatwiejsze w kontrolowaniu.
- **Elektronarzędzia, narzędzia robocze, końcówki robocze itp. stosuj w sposób zgodny z poniższymi zaleceniami. Uwzględnij warunki robocze i specyfikę wykonywanej czynności roboczej.** Zastosowanie elektronarzędzi niezgodne z ich przeznaczeniem może prowadzić do niebezpiecznych sytuacji.

- **Uchwyty i powierzchnie przeznaczone do trzymania nie mogą być mokre, zanieczyszczone oraz zaoilejone.** Śliskie uchwyty i powierzchnie przeznaczone do trzymania uniemożliwiają utrzymanie kontroli nad elektronarzędziem w awaryjnych sytuacjach.



#### **Ogólne wskazówki dotyczące bezpieczeństwa elektronarzędzi - eksploatacja i obsługa elektronarzędzi akumulatorowych**

- **Ładuj akumulatory wyłącznie za pomocą ładowarek przeznaczonych do tego celu przez producenta.** Ładowanie akumulatorów ładowarką niewłaściwą dla określonego typu akumulatora grozi pożarem.
- **Stosuj wyłącznie akumulatory odpowiedniego typu dla danego elektronarzędzia.** Zastosowanie innych elektronarzędzi może prowadzić do uszkodzeń ciała i pożaru.
- **Nie wykorzystywane akumulatory utrzymuj z dala od spinaczy biurowych, monet, kluczy, igieł, śrub i innych małych, metalowych przewodów, mogących spowodować zwarcie biegunów akumulatora.** Zwarcie biegunów akumulatora może spowodować oparzenia lub pożar.
- **Niewłaściwe zastosowanie może spowodować wyciek cieczy z akumulatora. Unikaj kontaktu z tą cieczą. W przypadku przypadkowego zetknięcia się tej cieczy z ciałem, przemyj zanieczyszczone miejsce wodą. W przypadku przedostania się cieczy do oczu, skorzystaj z pomocy lekarskiej.** Wyciek elektrolitu z akumulatora może spowodować podrażnienia skóry lub oparzenia.
- **Nie eksploatuj uszkodzonego lub zmodyfikowanego akumulatora.** Uszkodzone lub zmodyfikowane akumulatory mogą w niektórych sytuacjach spowodować pożar, wybuch lub obrażenia ciała.
- **Nie wystawiaj akumulatora na działanie ognia lub zbyt wysokich temperatur.** Ogień lub temperatury przewyższające 130 °C mogą spowodować wybuch.
- **Stosuj się do wszystkich zaleceń dotyczących ładowania i nigdy nie eksploatuj akumulatora lub elektronarzędzia poza zakresem temperatury podanym w instrukcji obsługi.** Nieprawidłowe ładowanie lub ładowanie poza dopuszczalnym zakresem temperatur może spowodować uszkodzenie akumulatora oraz niebezpieczeństwo pożaru.

**! Ogólne wskazówki dotyczące bezpieczeństwa elektronarzędzi - eksploatacja i obsługa ładowarki**

- **Urządzenie może być obsługiwane przez dzieci od 8 roku życia oraz osoby o zmniejszonych zdolnościach fizycznych, sensorycznych lub mentalnych lub osoby nieposiadające odpowiedniego doświadczenia i wiedzy, pod warunkiem zapewnienia nadzoru lub przeszkolenia dotyczącego bezpiecznego wykorzystania urządzenia oraz pod warunkiem zrozumienia przez te osoby zagrożeń wynikających z eksploatacji. Urządzenie nie może być wykorzystywane przez dzieci do zabawy.** Czyszczenie i konserwacja nie mogą być wykonywane przez dzieci pozbawione nadzoru.
- **Nigdy nie montuj zwykłych baterii do ładowarki.** Ładowanie akumulatorów ładowarką niewłaściwą dla określonego typu akumulatora lub ładowanie zwykłych baterii grozi pożarem i wybuchem.
- Używaj ładowarki „Multiflex 20 - 2.0 AC” tylko do ładowania akumulatorów Li-Ion „Multiflex 20 - 2.0 DC” o pojemności 2,0 Ah (5 ogniw akumulatorowych). Napięcie akumulatora musi być dostosowane do napięcia ładowarki.

**! Ogólne wskazówki dotyczące bezpieczeństwa elektronarzędzi - serwis**

- **Elektronarzędzia mogą być naprawiane wyłącznie przez odpowiednio wykwalifikowany personel i z zastosowaniem oryginalnych części zamiennych.** Pozwoli to na zapewnienie bezpieczeństwa eksploatacji elektronarzędzi.
- **W żadnym wypadku nie naprawiaj uszkodzonych akumulatorów.** Wszystkie czynności związane z konserwacją lub naprawą akumulatora mogą być wykonywane wyłącznie przez producenta lub przez autoryzowane serwisy.

**! Specjalne wskazówki dotyczące bezpieczeństwa udarowej wiertarko-wkrętarki akumulatorowej**



W przypadku obrabiania materiałów zawierających substancje szkodliwe (np. azbest) stosuj zabezpieczenie oczu i twarzy.



W trakcie wiercenia udarowego stosuj zabezpieczenie słuchu. Hałas może spowodować utratę słuchu.

- **Trzymaj urządzenie za izolowane uchwyty w przypadku kontaktu narzędzia roboczego z ukrytymi przewodami elektrycznymi.** Zetknięcie z przewodem pod napięciem może spowodować przedostanie się napięcia elektrycznego do urządzenia oraz, w rezultacie, porażenie elektryczne operatora.
- **W celu zlokalizowania ukrytych przedmiotów zastosuj odpowiednie urządzenia wykrywające lub zaangażuj dostawcę tego rodzaju usług.** Zetknięcie z przewodami elektrycznymi może spowodować ogień i porażenie elektryczne. Uszkodzenie przewodu gazowego może prowadzić do eksplozji. Uszkodzenie przewodu hydraulicznego powoduje szkody materialne lub może spowodować porażenie elektryczne.
- **Drgania mogą być szkodliwe dla ramienia i ręki.** Maksymalnie skracaj czas oddziaływania wibracji.
- **Stosuj dodatkowy uchwyt.** Utrata kontroli może spowodować obrażenia ciała.
- **W trakcie pracy urządzenia silnie przytrzymuj je obiema rękami.** Przyjmij stabilną postawę ciała. Prowadzenie elektronarzędzia obiema rękami zapewnia większą stabilność.
- **Zabezpiecz obrabiany element.** Zamocowanie obrabianego elementu w uchwycie lub w imadle zapewnia lepszą kontrolę niż przytrzymanie ręką.
- **Zawsze przed rozpoczęciem pracy sprawdzaj, czy narzędzie robocze jest pewnie zamocowane w uchwycie.** Nieprawidłowo zamocowane narzędzia robocze mogą zostać dorzucone po włączeniu urządzenia i spowodować obrażenia ciała.
- **Przed włączeniem narzędzia sprawdź, czy narzędzie robocze może się poruszać w swobodny sposób.** Włączenie urządzenia z zablokowanym narzędziem może spowodować powstanie wysokich sił i odrzucenie urządzenia w bok.
- **W przypadku zablokowania narzędzia, natychmiast wyłącz urządzenie.** Elektronarzędzie może zostać odrzucone w bok w wyniku oddziaływania sił.
- **Regularnie sprawdzaj, czy uchwyt narzędzia nie jest zużyty lub uszkodzony.**
- **Włączaj urządzenie udarowe dopiero po dociśnięciu go do obrabianego materiału (ściany, sufitu itp.).**
- **Przed odłożeniem narzędzia odczekaj do jego całkowitego zatrzymania.**
- **W trakcie pracy, transportu oraz przechowywania urządzenia, ustaw przełącznik kierunku obrotów w położeniu środkowym (blokada).** Zapobiegnie to niezamierzonemu rozruchowi elektronarzędzia.

**! Wskazówki dotyczące bezpieczeństwa przy stosowaniu długich wiertel.**

- **Nigdy w trakcie pracy nie przekraczaj maksymalnej prędkości obrotowej wyznaczonej dla danego wiertła.** Większa prędkość obrotowa może spowodować lekkie wygięcie wiertła, gdy może ono obracać się bez kontaktu z obrabianym elementem. Może to spowodować obrażenia ciała.
- **Rozpoczynając wiercenie zawsze stosuj niską prędkość obrotową i zapewnij kontakt wiertła z obrabianym elementem.** Większa prędkość obrotowa może spowodować lekkie wygięcie wiertła, gdy może ono obracać się bez kontaktu z obrabianym elementem. Może to spowodować obrażenia ciała.
- **Nie przykładaj nadmiernego nacisku i obciążaj wiertło tylko wzdłuż jego osi.** Ugięcie i pęknięcie wiertła może spowodować utratę kontroli i obrażenia ciała.

**Zastosowanie zgodne z przeznaczeniem**

Wykorzystuj urządzenie PHDS 11-20V wyłącznie do następujących czynności:

- przykręcania lub odkręcania śrub,
- wiercenia w drewnie, tworzywie sztucznym, materiałach ceramicznych i w metalu,
- wiercenia udarowego w murze, cegle i kamieniu

z uwzględnieniem danych technicznych.

Zalecamy eksploatację elektronarzędzia z zastosowaniem oryginalnego wyposażenia dodatkowego firmy Trotec.

Każde zastosowanie urządzenia inne, niż zastosowanie zgodne z przeznaczeniem to przewidywalne, nieprawidłowe zastosowanie urządzenia.

**Przewidywalne, nieprawidłowe zastosowanie**

Urządzenie nie jest przystosowane do wiercenia w naturalnym kamieniu.

**Kwalifikacje użytkownika**

Użytkownicy korzystający z urządzenia muszą:

- gruntownie zaznajomić się z treścią instrukcji eksploatacji, w szczególności z rozdziałem "Bezpieczeństwo".

**Znaki bezpieczeństwa i etykiety znajdujące się na akumulatorze i na ładowarce**

**Wskazówka**

Nie zdejmuj znaków bezpieczeństwa, naklejek lub etykiet. Utrzymuj wszystkie znaki bezpieczeństwa, naklejki oraz etykiety w dobrym stanie.

Na akumulatorze zamieszczono następujące znaki bezpieczeństwa i etykiety:



**Ostrzeżenie przed niebezpieczeństwem wybuchu!**

Znaczenie tych symboli jest następujące:



Nie wystawiaj akumulatora na działanie ognia lub zbyt wysokich temperatur! Nigdy nie wystawiaj akumulatora na działanie wody lub ognia! Unikaj bezpośredniego nasłonecznienia i kontaktu z wilgocią. Niezastosowanie się do tego zalecenia grozi wybuchem!

Nigdy nie ładuj akumulatorów przy temperaturze otoczenia poniżej 10 °C lub powyżej 40 °C.

Nieprawidłowe ładowanie lub ładowanie poza dopuszczalnym zakresem temperatur może spowodować uszkodzenie akumulatora oraz niebezpieczeństwo pożaru.



**Zapewnij prawidłową utylizację akumulatora!**

Znaczenie tego symbolu jest następujące:

Zapewnij prawidłową utylizację akumulatora i w żadnym wypadku nie opróżniaj go do odpływu lub do ścieków komunalnych.

Akumulator zawiera drażniące, żrące i trujące substancje, stanowiące poważne zagrożenie zdrowia dla człowieka i dla stanu środowiska naturalnego.

Na ładowarce zamieszczono następujące znaki bezpieczeństwa i etykiety:



Znaczenie tego symbolu jest następujące:

Przed rozpoczęciem ładowania akumulatora przeczytaj instrukcję obsługi lub instrukcję eksploatacji.



Znaczenie tego symbolu jest następujące:

Stosuj ładowarkę do ładowania akumulatorów tylko w suchych obszarach wewnętrznych, nie stosuj ładowarki na zewnątrz pomieszczeń.

**Osobiste środki ochronne**



**Stosuj zabezpieczenie słuchu.**

Hałas może spowodować utratę słuchu.



**Stosuj okulary ochronne.**

Pozwala to na zabezpieczenie oczu przed odłupanymi, spadającymi lub odrzuconymi cząstkami materiału, mogącymi spowodować obrażenia ciała.



**Stosuj maskę ochronną.**

Pozwala ona na zabezpieczenie przed wdychaniem szkodliwych dla zdrowia pyłów, uwalnianych w trakcie obróbki materiału.



**Stosuj rękawice ochronne.**

Pozwala to na zabezpieczenie rąk przed oparzeniami, zmiżdżeniami oraz uszkodzeniami naskórka.



### Stosuj ściśle przylegające ubranie robocze.

Chroni to przed zagrożeniem wciągnięcia ubrania przez obracające się elementy.

## Inne zagrożenia



### Ostrzeżenie przed napięciem elektrycznym

Porażenie elektryczne w wyniku niewystarczającej izolacji.  
Przed każdym pomiarem sprawdzaj, czy urządzenie nie jest uszkodzone oraz czy działa ono prawidłowo.  
W przypadku stwierdzenia uszkodzenia urządzenia, nie używaj go.  
Nie eksploatuj urządzenia, gdy twoje ręce lub samo urządzenie są wilgotne lub mokre.



### Ostrzeżenie przed napięciem elektrycznym

Czynności dotyczące instalacji elektrycznej mogą być przeprowadzane wyłącznie przez autoryzowany zakład elektryczny.



### Ostrzeżenie przed napięciem elektrycznym

Przed rozpoczęciem jakichkolwiek napraw urządzenia wyciągnij wtyczkę zasilania elektrycznego z gniazda oraz akumulator z urządzenia!  
Nie dotykaj wtyczki sieciowej wilgotnymi lub mokrymi rękami.  
Odłączaj urządzenie pociągając za wtyczkę zasilania.



### Ostrzeżenie przed napięciem elektrycznym

Ciecze, które przedostają się do wnętrza obudowy, powodują zagrożenie zwarcieniem.  
Nigdy nie zanurzaj urządzenia oraz jego wyposażenia pod wodę. Zachowaj ostrożność, aby nie dopuścić do przedostania się wody lub innych cieczy do wnętrza obudowy.



### Ostrzeżenie przed substancjami wybuchowymi

Nie wystawiaj akumulatora na działanie temperatur wyższych niż 45 °C! Nigdy nie wystawiaj akumulatora na działanie wody lub ognia! Unikaj bezpośredniego nasłonecznienia i kontaktu z wilgocią. Niezastosowanie się do tego zalecenia grozi wybuchem!



### Ostrzeżenie



Trujące pyły  
Powstałe w trakcie obróbki, szkodliwe dla zdrowia / trujące pyły stanowią zagrożenie zdrowia operatora oraz osób znajdujących się w pobliżu.  
Stosuj okulary ochronne i maskę przeciwpyłową!



### Ostrzeżenie

Nie poddawaj obróbce materiału zawierającego azbest. Azbest jest materiałem rakotwórczym.



### Ostrzeżenie

Upewnij się, że praca elektronarzędzia nie spowoduje przebicia przewodu elektrycznego, gazowego lub wodociągowego.  
Przed przewierceniem lub nacięciem ściany sprawdź ją za pomocą urządzenia do wyszukiwania przewodów.



### Ostrzeżenie

W przypadku nieprawidłowego zastosowania tego urządzenia może dojść do powstania dodatkowego zagrożenia! Zapewnij odpowiednie przeszkolenie personelu!



### Ostrzeżenie

Urządzenia nie są zabawkami i nie mogą być przekazywane dzieciom.



### Ostrzeżenie

Niebezpieczeństwo uduszenia!  
Nie pozostawiaj materiału opakowaniowego leżącego w beładzie. Może stać on się niebezpieczną zabawką dla dzieci.



### Ostrzeżenie

Przed włączeniem urządzenia uchwyt narzędzia musi być prawidłowo zablokowany. Nieprawidłowo zablokowany uchwyt może spowodować wyrzucenie narzędzia roboczego po włączeniu urządzenia.



### Ostrożnie

Ekspozycja na drgania może być przyczyną powstawania szkód na zdrowiu w przypadku długiej eksploatacji urządzenia lub jego nieprawidłowej obsługi i konserwacji.



### Ostrożnie

Zachowaj wystarczającą odległość od źródeł ciepła.

### Wskazówka

Nieprawidłowe składowanie lub transportowanie urządzenia może spowodować jego uszkodzenie. Zastosuj się do informacji dotyczących transportu oraz składowania urządzenia.

### Wskazówka

Zmiana kierunku obrotów możliwa jest wyłącznie po zatrzymaniu urządzenia! W przeciwnym wypadku może dojść do jego uszkodzenia.

### Wskazówka

Ustaw moment obrotowy i kierunek obrotów zgodnie z wymaganiami danej czynności roboczej. Nieprawidłowe ustawienie grozi uszkodzeniem urządzenia.

## Postępowanie w sytuacji awaryjnej / funkcja wyłączenia awaryjnego

Wyłączenie awaryjne:

Wyciągnięcie akumulatora spowoduje natychmiastowe wyłączenie urządzenia. W celu zabezpieczenia urządzenia przed przypadkowym ponownym uruchomieniem, nie podłączaj akumulatora.

Postępowanie w sytuacji awaryjnej:

1. Wyłącz urządzenie.
2. W razie awarii wyjmij akumulator z urządzenia.  
Przytrzymaj przycisk blokowania akumulatora i ściągnij akumulator z urządzenia zgodnie z opisem zamieszczonym w rozdziale „Wymywanie akumulatora”.
3. Nie montuj akumulatora do uszkodzonego urządzenia.

## Informacje dotyczące urządzenia

### Opis urządzenia

Udarowa wiertarko-wkrętarka akumulatorowa PHDS 11-20V może pracować z dwoma prędkościami: Pierwsze przełożenie służy do wkręcania, drugie zaś do wiercenia i wiercenia udarowego.

Zintegrowany regulator momentu obrotowego oraz blokady wykorzystywanej do wiercenia i wiercenia udarowego pozwala na optymalny dobór siły do danego zadania roboczego, materiału oraz wielkości śruby.

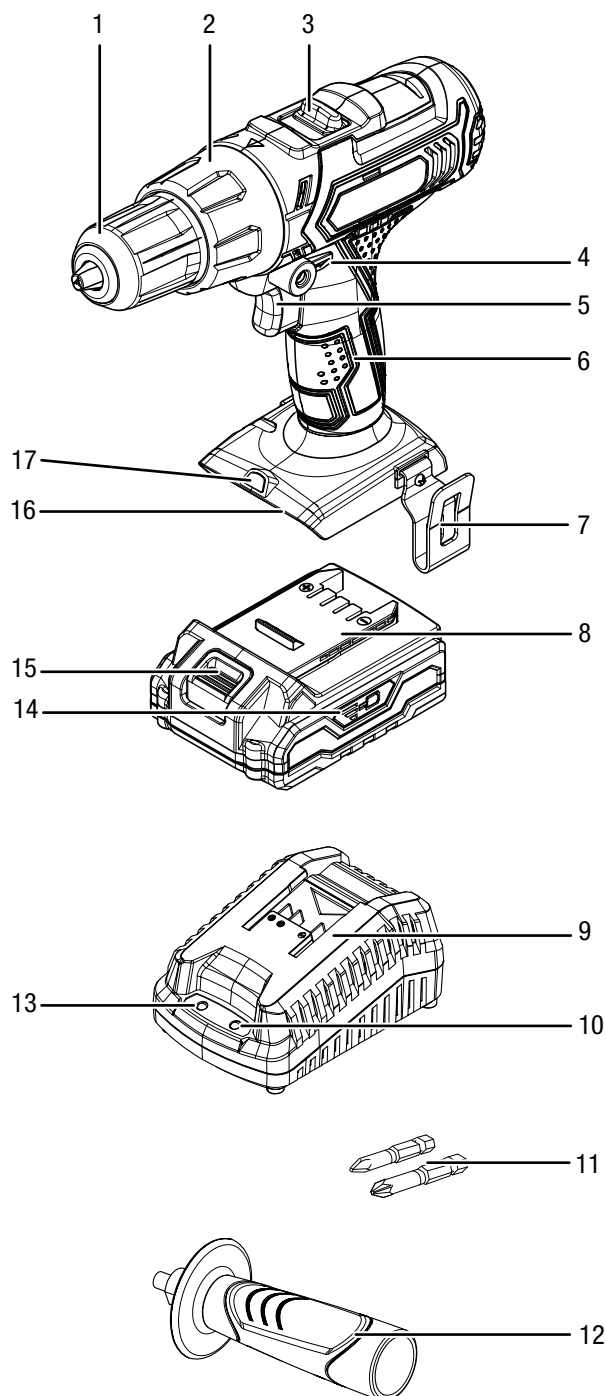
Zacisk szybkozłączny z automatyczną blokadą wrzeczona umożliwia dodatkowo łatwą i nie wymagającą dodatkowych narzędzi zmianę końcówek roboczych.

Zintegrowana lampa robocza LED pozwala na optymalne oświetlenie obrabianego elementu lub powierzchni roboczej.

Zamocowana kłama paska zapewnia możliwość łatwego transportu i szybkiego dostępu do urządzenia.

Akumulator jest wyposażony we własny wskaźnik naładowania pozwalający na sprawdzenie jego pojemności bez konieczności odłączania akumulatora od urządzenia.

## Widok urządzenia






Nr	Oznaczenie
1	Zacisk szybkozłączny
2	Pokrętło regulacji momentu obrotowego
3	Zmiana przełożenia (2 prędkości)
4	Kierunek obrotów prawy/lewy, blokada
5	Włącznik/wyłącznik (regulacja prędkości obrotowej)
6	Uchwyt
7	Zatrask paska
8	Akumulator
9	Szybka ładowarka
10	Czerwona kontrolka LED akumulatora (ładowanie akumulatora)
11	Końcówki
12	Uchwyt wibroizolacyjny
13	Zielona dioda LED akumulatora (szybka ładowarka gotowa do pracy)
14	3 stopniowy wskaźnik naładowania akumulatora
15	Przycisk odblokowania
16	Mocowanie akumulatora
17	Lampa robocza LED

### Zakres dostawy

- 1 x Udarowa wiertarko-wkrętarka akumulatorowa PHDS 11-20V
- 1 x akumulator
- 1 x szybka ładowarka
- 2 x Końcówki (50 mm)
- 1 x Klamra mocowania do paska
- 1 x Uchwyt wibroizolacyjny
- 1 x walizka transportowa
- 1 x instrukcja obsługi

### Dane techniczne

Parametr	Wartość
<b>Model</b>	<b>PHDS 11-20V</b>
Napięcie nominalne	20 V $\equiv$
Prędkość obrotowa bez obciążenia	
1. Bieg	0 - 440 min <sup>-1</sup>
2. Bieg	0 - 1650 min <sup>-1</sup>
Częstotliwość udaru	0 - 26400 min <sup>-1</sup>
Stopnie momentu obrotowego	20 +1 +1
Zakres średnic zacisku wiertarskiego	maks. 13 mm
Maks. średnica wiercenia	
drewno	30 mm
Metal	13 mm
Mur / cegły	15 mm
Maks. moment obrotowy	40 Nm
Masa	2 kg
<b>Akumulator</b>	<b>Multiflex 20 - 2.0 DC</b>
Typ	Li-Ion
Napięcie nominalne	20 V $\equiv$
Pojemność nominalna	2 Ah
Liczba ogniw akumulatora	5
Pojemność	40 Wh
<b>Szybka ładowarka</b>	<b>Multiflex 20 - 2.0 AC</b>
Wejście	
Napięcie nominalne	230 - 240 V / 50 Hz
Pobór mocy	65 W
Wyjście	
Napięcie nominalne	21,5 V $\equiv$
Prąd ładowania	2,4 A
Bezpiecznik 	T 3,15 A
Czas ładowania	1 h
Klasa ochronności	II (podwójna izolacja) / 
<b>Wartości wibracji zgodnie z EN 62841-2-1</b>	
Wartość emisji drgań w trakcie wiercenia w metalu $a_{h,D}$	0,925 m/s <sup>2</sup>
Niepewność pomiarowa K	1,5 m/s <sup>2</sup>
Poziom drgań przy wierceniu udarowym w murze $a_{h,ID}$	14,493 m/s <sup>2</sup>
Niepewność pomiarowa K	1,5 m/s <sup>2</sup>
<b>Wartości emisji hałasu zgodnie z EN 62841-2-1</b>	
Poziom ciśnienia akustycznego $L_{pA}$	74,34 dB(A)
Moc akustyczna $L_{WA}$	85,34 dB(A)
Niepewność pomiarowa K	3 dB

**Stosuj zabezpieczenie słuchu.**

Hałas może spowodować utratę słuchu.

**Wskazówki dotyczące informacji o emisji hałasu i drgań:**

- Podane łączne wartości drgań **oraz podane wartości emisji hałasu** zostały pomierzone z zastosowaniem normatywnej procedury pomiarowej EN 62841 i mogą być zastosowane do porównania z innymi elektronarzędziami.
- Podane łączne wartości drgań **oraz podane wartości emisji hałasu** mogą także posłużyć do wstępnego oszacowania obciążenia.

**Ostrożnie**

Ekspozycja na drgania może być przyczyną powstawania szkód na zdrowiu w przypadku długiej eksploatacji urządzenia lub jego nieprawidłowej obsługi i konserwacji.

- Emisja drgań i **hałasu** mogą w trakcie eksploatacji elektronarzędzia odbiegać od podanych wartości w zależności od techniki obsługi oraz, w szczególności od typu obrabianego elementu. W trakcie eksploatacji staraj się minimalizować obciążenie wywoływane przez drgania. Przykładowe czynności umożliwiające zmniejszenie obciążenia wibracjami to stosowanie rękawic roboczych oraz ograniczenie długości czasu pracy. Uwzględnij wszystkie etapy cyklu roboczego (np. czas wyłączenia elektronarzędzia oraz jego pracę bez obciążenia).

**Transport i składowanie****Wskazówka**

Nieprawidłowe składowanie lub transportowanie urządzenia może spowodować jego uszkodzenie. Zastosuj się do informacji dotyczących transportu oraz składowania urządzenia.

**Transport**

Urządzenie transportuj w należącej do zestawu torbie w celu uzyskania odpowiedniej ochrony przed czynnikami zewnętrznymi.

**Przed** każdorazowym transportem urządzenia zastosuj się do następujących wskazówek:

- Wyłącz urządzenie ustawiając wyłącznik kierunku obrotów prawoskrętnych/lewooskrętnych w położeniu środkowym (blokady).
- Odłączaj przewód zasilania ładowarki pociągając za wtyczkę zasilania.
- Oczekaj do schłodzenia się urządzenia.
- Wyjmij akumulator z urządzenia.
- Wyjmij narzędzie z uchwytu narzędzia.

Należące do wyposażenia urządzenia akumulatory litowo-jonowe należy utylizować zgodnie z przepisami dotyczącymi substancji niebezpiecznych.

Uwzględnij poniższe wskazówki dotyczące transportu lub przesyłania akumulatorów litowo-jonowych.

- Akumulatory mogą być przewożone w ruchu drogowym bez konieczności specjalnego zabezpieczenia.
- W przypadku przesyłki zewnętrznej (transport lotniczy lub spedycyjny) uwzględnij specjalne wymagania dotyczące pakowania i oznaczania. W tym celu konieczne jest odpowiednie przygotowanie przesyłki przez specjalistę ds. substancji niebezpiecznych.
  - Akumulatory mogą być przesyłane wyłącznie pod warunkiem całkowitego braku jakichkolwiek uszkodzeń obudowy.
  - Zaklej otwarte styki i zapakuj akumulator tak, aby wykluczyć możliwość poruszania się w opakowaniu.
  - Uwzględnij ew. przepisy prawne.

**Magazynowanie**

**Przed** każdorazowym rozpoczęciem składowania zastosuj się do następujących wskazówek:

- Wyłącz urządzenie ustawiając wyłącznik kierunku obrotów prawoskrętnych/lewooskrętnych w położeniu środkowym (blokady).
- Odłączaj przewód zasilania ładowarki pociągając za wtyczkę zasilania.
- Oczekaj do schłodzenia się urządzenia.
- Wyjmij akumulator z urządzenia.
- Wyjmij narzędzie z uchwytu narzędzia.
- Oczyszcz urządzenie zgodnie z treścią rozdziału "Konserwacja".
- Urządzenie składuj w należącej do zestawu torbie w celu uzyskania odpowiedniej ochrony przed czynnikami zewnętrznymi.
- Nie składuj całkowicie rozładowanych akumulatorów litowo-jonowych. Długotrwałe składowanie rozładowanych akumulatorów może prowadzić do ich głębokiego rozładowania powodującego uszkodzenie.

W przypadku niewykorzystania urządzenia zastosuj się do następujących zaleceń dotyczących warunków składowania:

- chroń przed wilgocią, mrozem i upałem,
- temperatura otoczenia poniżej 45 °C
- w walizce transportowej, w miejscu osłoniętym przed kurzem lub bezpośrednim nasłonecznieniem

## Uruchomienie urządzenia

### Wypakowanie urządzenia

- Wymij walizkę transportową z opakowania.



#### Ostrzeżenie przed napięciem elektrycznym

Porażenie elektryczne w wyniku niewystarczającej izolacji.

Przed każdym pomiarem sprawdzaj, czy urządzenie nie jest uszkodzone oraz czy działa ono prawidłowo.

W przypadku stwierdzenia uszkodzenia urządzenia, nie używaj go.

Nie eksploatuj urządzenia, gdy twoje ręce lub samo urządzenie są wilgotne lub mokre.

- Sprawdź, czy zawartość walizki transportowej jest kompletna oraz zwróć uwagę na wszelkie uszkodzenia.



#### Ostrzeżenie

Niebezpieczeństwo uduszenia!

Nie pozostawiaj materiału opakowaniowego leżącego w bezładzie. Może stać on się niebezpieczną zabawką dla dzieci.

- Zutylizuj zużyte materiały opakowania zgodnie z odpowiednimi przepisami.

### Ładowanie akumulatora

#### Wskazówka

Nieprawidłowe ładowanie akumulatora może spowodować jego uszkodzenie.

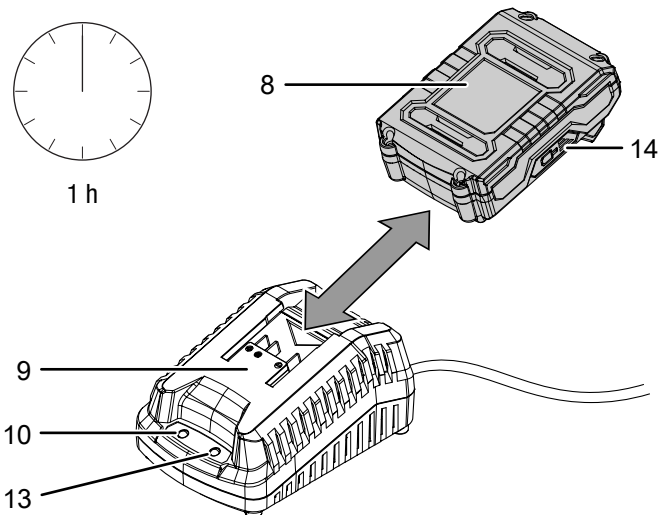
Przed każdorazowym włożeniem lub wyciągnięciem akumulatorów wyciągnij wtyczkę przewodu zasilania z gniazdka.

W żadnym wypadku nie ładuj akumulatorów przy temperaturze otoczenia poniżej 10 °C lub powyżej 40 °C.

W momencie dostawy akumulator jest częściowo naładowany w celu uniknięcia jego uszkodzenia w wyniku głębokiego rozładowania.

Przed pierwszym uruchomieniem oraz w przypadku stwierdzenia niskiego stopnia naładowania konieczne jest naładowanie akumulatora ((na 14) włączona jest wyłącznie czerwona dioda LED). W tym celu wykonaj następujące czynności:

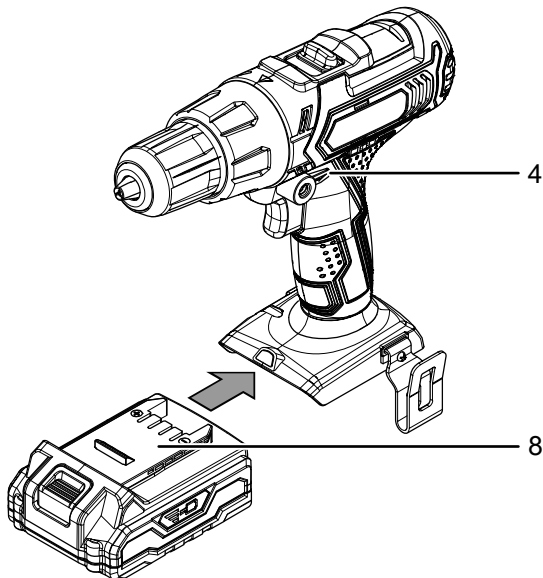
1. Wsuń akumulator (8) w odwrotnej pozycji na szybką ładowarkę (9) aż do zablokowania w zatrzasku.



2. Włącz wtyczkę zasilania szybkiej ładowarki (9) do gniazda zasilania z odpowiednim zabezpieczeniem.
  - ⇒ Spowoduje to włączenie czerwonej diody LED akumulatora (13).
  - ⇒ Czas ładowania wynosi ok. jednej godziny.
3. Odczekaj do wyłączenia się czerwonej diody LED akumulatora (13) oraz włączenia się zielonej diody LED (10).
  - ⇒ Akumulator (8) jest całkowicie naładowany.
4. Odłączaj przewód zasilania szybkiej ładowarki (9) pociągając za wtyczkę zasilania.
  - ⇒ W trakcie pracy, akumulator (8) oraz szybka ładowarka (9) nagrzały się. Odczekaj do schłodzenia się akumulatora (8) do temperatury pokojowej.
5. Ponownie wyjmij akumulator (8) z szybkiej ładowarki (9) przytrzymując przycisk blokady (15) i wyciągając akumulator (8) z szybkiej ładowarki (9).

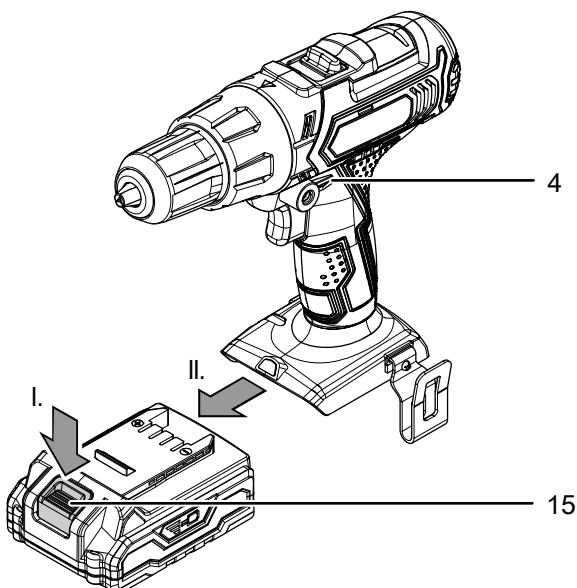
### Wkładanie akumulatorów

1. Ustaw przełącznik obrotów prawoskrętnych/ lewoskrętnych (4) w położeniu środkowym (blokada).
2. Nasuń akumulator (8) w mocowanie akumulatora (16) aż do zadziałania blokady zatraskowej.



### Wymywanie akumulatora

1. Ustaw przełącznik obrotów prawoskrętnych/ lewoskrętnych (4) w położeniu środkowym (blokada).
2. Wymij akumulator (8) z urządzenia poprzez przytrzymanie przycisku blokady (15) (I.) i wysunięcie akumulatora z urządzenia (II.).



3. W razie potrzeby naładuj akumulator (8) zgodnie z treścią rozdziału Ładowanie akumulatora.

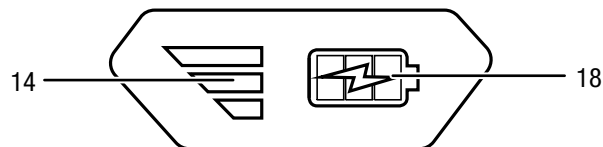
### Sprawdzanie stanu naładowania akumulatora

Akumulator jest wyposażony w zintegrowany wskaźnik naładowania.

Stan naładowania jest sygnalizowany za pomocą trzech diod LED wskaźnika (14) w następujący sposób:

Kolor diody LED	Znaczenie
Zielony - pomarańczowy - czerwony	Maksymalna pojemność / moc
Pomarańczowy - czerwony	Średnia pojemność / moc
Czerwony	Słabe naładowanie - naładuj akumulator

1. Naciśnij przycisk akumulatora (18) na akumulatorze (8).  
⇒ Umożliwi to sprawdzenie stanu naładowania akumulatora poprzez włączenie wskaźnika (14).



### Montaż uchwytu



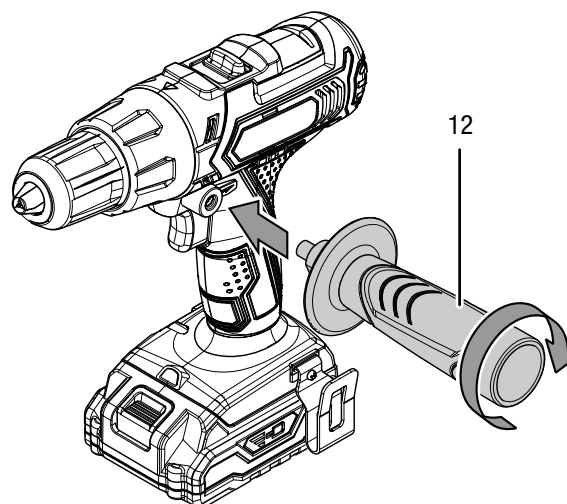
#### Informacja

Precyzyjne i pewne prowadzenie narzędzia możliwe jest poprzez zastosowanie należącego do zestawu uchwytu wibroizolacyjnego.

Zamontuj uchwyt wibroizolacyjny (12) przed pierwszym uruchomieniem urządzenia.

W tym celu wykonaj następującą procedurę:

1. Wkręć uchwyt wibroizolacyjny (12) po prawej lub lewej stronie urządzenia w kierunku zgodnym z ruchem wskazówek zegara.



2. Sprawdź, czy uchwyt wibroizolacyjny (12) jest pewnie zamocowany.
3. W celu zdemontowania uchwytu wibroizolacyjnego (12) wykręć go w kierunku przeciwnym do ruchu wskazówek zegara.

## Zmiana narzędzia



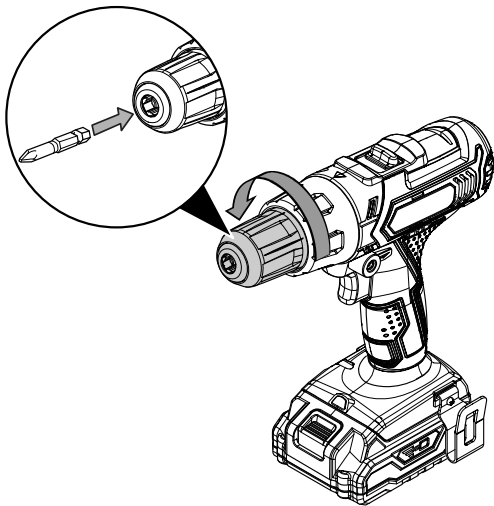
### Ostrzeżenie przed napięciem elektrycznym

Przed rozpoczęciem jakichkolwiek napraw urządzenia wyciągnij wtyczkę zasilania elektrycznego z gniazda oraz akumulator z urządzenia!

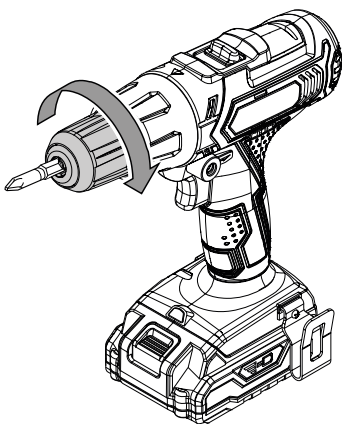
Odłączaj urządzenie pociągając za wtyczkę zasilania.

Urządzenie jest wyposażone w automatyczną blokadę wrzeciona. Po zatrzymaniu, napęd silnika jest blokowany w celu umożliwienia otwarcia zacisku szybkozłącznego. W celu wyjęcia lub zamontowania narzędzia wykonaj następującą procedurę:

1. Ustaw przełącznik obrotów prawoskrętnych/ lewoskrętnych (4) w położeniu środkowym (blokada).
2. Obróć zacisk szybkozłączny (1) przeciwnie do ruchu wskazówek zegara w celu jego otwarcia.

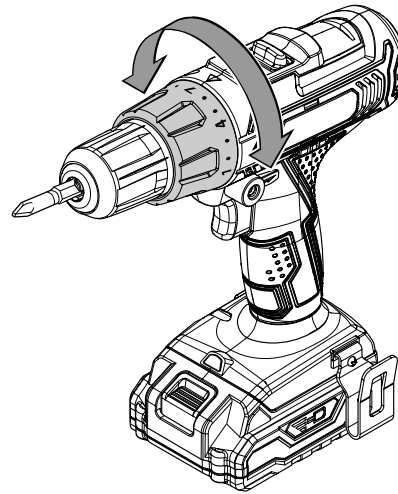


3. Wymij końcówkę lub wiertło z zacisku wiertarskiego.
4. Włóż odpowiednią końcówkę lub wiertło do zacisku wiertarskiego.
5. Obróć zacisk szybkozłączny (1) zgodnie z ruchem wskazówek zegara.



## Ustawienie momentu obrotowego / blokady wiercenia

Pokrętko regulacyjne umożliwia ustawienie odpowiedniego i optymalnego momentu obrotowego.



- Wybierz niski moment dla połączeń z niskim współczynnikiem tarcia lub wkręcanych w miękkie materiały.
- Wybierz wysoki moment w przypadku połączeń z wysokim współczynnikiem tarcia lub wkręcanych w twarde materiały.
- W przypadku wiercenia wybierz ustawienie blokady oznaczone symbolem **I**.
- W przypadku wiercenia udarowego wybierz ustawienie wiercenia oznaczone symbolem **T**.



### Informacja

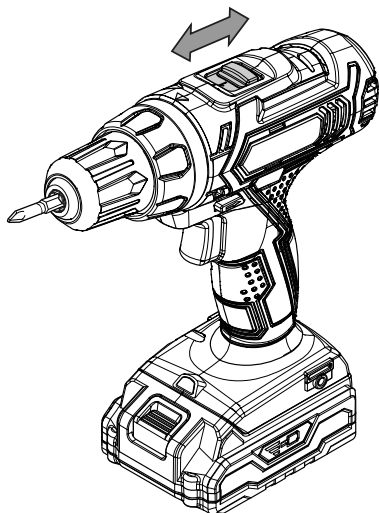
W trakcie wykręcania śrub uwzględnij odpowiedni kierunek obrotów! Wskaźnik kierunku obrotów prawoskrętnych / lewoskrętnych (4) umożliwia rozpoznanie kierunku obracania śrub. Nie wykorzystuj funkcji wiercenia **I** i wiercenia udarowego **T** do wkręcania śrub!

## 2 stopniowa przekładnia

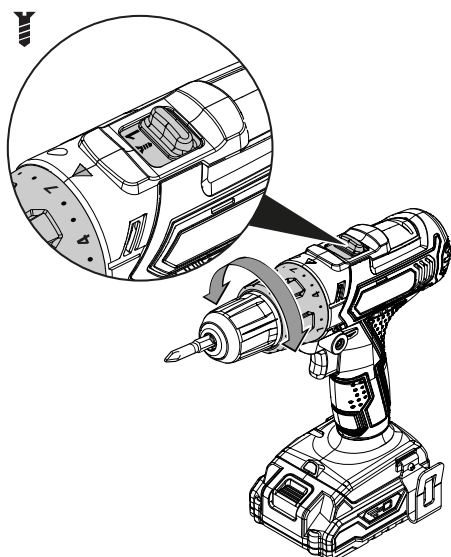
### Wskazówka

Zmiana przełożenia możliwa jest wyłącznie po zatrzymaniu urządzenia! W przeciwnym wypadku może dojść do jego uszkodzenia.

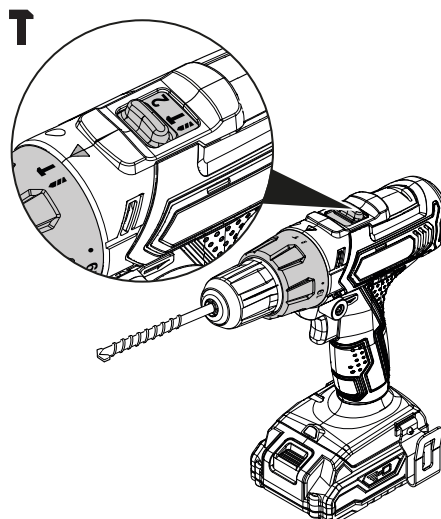
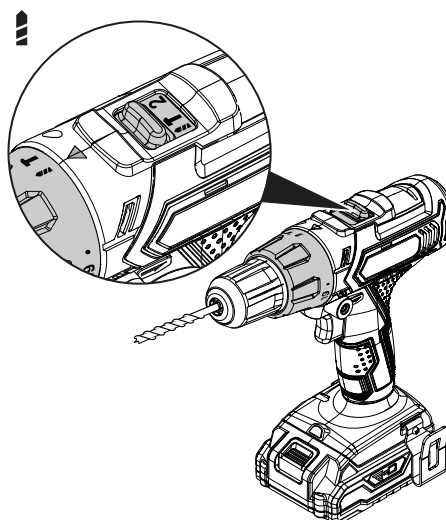
1. Przesuń przełącznik przełożenia (3) do odpowiedniej pozycji.



- ⇒ Przełożenie 1: Prędkość obrotowa do 440 min<sup>-1</sup>, przeznaczona do wszystkich operacji wkręcania i wykręcania.



- ⇒ Przełożenie 2: Prędkość obrotowa do 1650 min<sup>-1</sup>, przeznaczona do wiercenia i wiercenia udarowego.



## Obsługa

### Porady i wskazówki dotyczące obsługi wiertarko-wkrętarki akumulatorowej

#### Informacje ogólne:

- Przed każdorazowym rozpoczęciem pracy sprawdź poprawność zamocowania końcówki roboczej w zacisku szybkozłącznym. Musi ono być zablokowane w centralnym punkcie zacisku wiertarskiego.
- Końcówki do śrub noszą oznaczenia wymiaru i kształtu. W razie jakichkolwiek wątpliwości przetestuj prawidłowość zamocowania końcówki roboczej w zacisku szybkozłącznym.
- Położenie środkowe przełącznika kierunku obrotów (blokada) jest wykorzystywane w trakcie przerw w pracy i przeznaczone do zmian końcówek lub wiertła.

#### Wkręcanie:

- W przypadku miękkiego drewna możliwe jest wkręcanie śrub bez uprzedniego nawiercenia.
- W przypadku twardego drewna lub śrub o dużej średnicy, konieczne jest uprzednie nawiercenie otworu.
- W przypadku stosowania śrub z łbem licowanym, konieczne jest także uprzednie wykonanie wgłębienia na łeb śruby.
- Ustawienie zbyt wysokiego momentu obrotowego lub / oraz zbyt dużej prędkości obrotowej może spowodować uszkodzenie małych końcówek lub wiertła.

#### Ogólne informacje dotyczące wiercenia:

- W trakcie wiercenia wykonuj regularne, krótkie przerwy. W trakcie tych przerw wyciągaj wiertło z otworu w celu umożliwienia jego schłodzenia się.
- Zabezpiecz obrabiany element za pomocą uchwytów lub w imadle.
- Wybierz prędkość obrotową odpowiednią do rodzaju materiału oraz wielkości wiertła:
  - Wysoka prędkość obrotowa przy małej średnicy wiertła lub miękkim materiale
  - Niska prędkość obrotowa przy dużej średnicy wiertła lub twardym materiale
- Odpowiednio oznacz miejsce wiercenia.
- Do nawiercania zastosuj niską prędkość obrotową.

#### Wiercenie w metalu:

- Zastosuj odpowiednie wiertło do metalu (np. wiertło wykonane ze stali szybko tnącej *High Speed Steel* (HSS)).
- W przypadku dużej średnicy wiertła wykonaj nawiercanie wiertłem o mniejszej średnicy.
- W celu uzyskania jak najlepszych rezultatów zaleca się chłodzenie wiertła odpowiednim środkiem smarnym.
- Wiertła do metalu mogą być wykorzystywane do wiercenia w tworzywie sztuczne.

#### Wiercenie w drewnie:

- Stosuj wyłącznie wiertła przeznaczone do wiercenia w drewnie.
- Ułóż nawiercany element na drewnianej podstawie i nawiercaj materiał z obu stron w celu uniknięcia wyłamywania drewna.
- Stosuj wiertła do drewna z końcówką centrującą, w przypadku głębokich otworów wykorzystaj świder a do otworów o dużej średnicy użyj frezu do drewna.

#### Wiercenie udarowe w murze / cegle:

- Do wiercenia w murze/cegle stosuj odpowiednie wiertło.

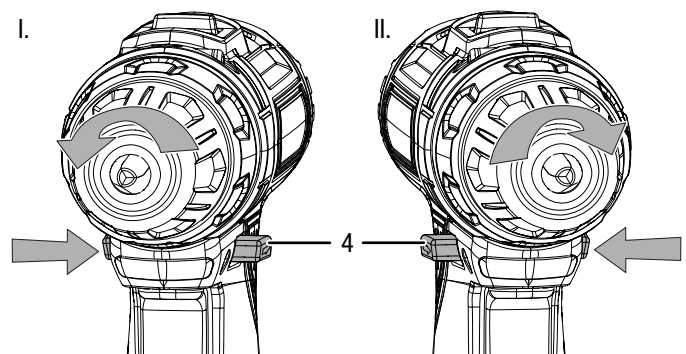
### Wybór kierunku obrotów

#### Wskazówka

Zmiana kierunku obrotów możliwa jest wyłącznie po zatrzymaniu urządzenia! W przeciwnym wypadku może dojść do jego uszkodzenia.

Kierunek obrotów silnika może zostać zmieniony za pomocą przełącznika obrotów prawoskrętnych / lewoskrętnych (4).

1. Całkowicie wciśnij przełącznik obrotów prawoskrętnych / lewoskrętnych (4) po tej stronie urządzenia, która odpowiada odpowiedniemu kierunkowi obrotów.



I. Wkręcanie śrub

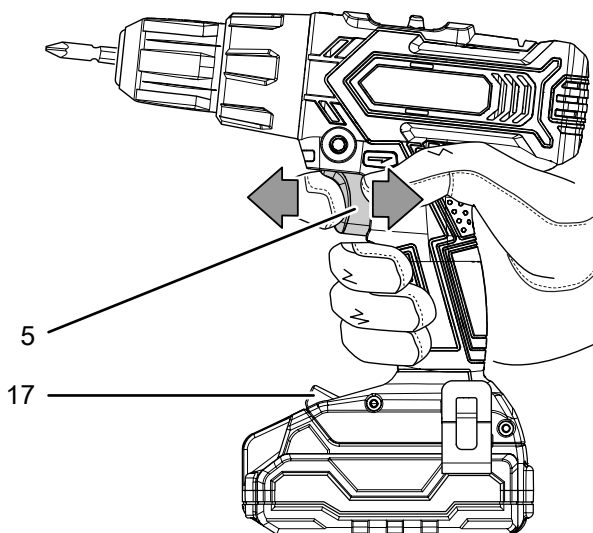
II. Wykręcanie śrub

2. Wykonaj krótką próbę w celu sprawdzenia, czy ustawiony kierunek obrotów jest prawidłowy dla danej czynności roboczej. Nieprawidłowy kierunek obrotów może spowodować uszkodzenie narzędzia oraz / lub obrabianego elementu.
3. W razie potrzeby ustaw przełącznik kierunku obrotów (4) w położeniu środkowym (blokada) w celu zablokowania włącznika (5).

### Włączanie lub wyłączanie urządzenia

Urządzenie jest wyposażone w funkcję bezstopniowej zmiany kierunku obrotów. Zwiększenie siły nacisku na włącznik (5) powoduje zwiększenie prędkości obrotowej.

1. Sprawdź, czy zamontowane narzędzie oraz ustawiony moment obrotowy są prawidłowe dla danej czynności roboczej.
2. Sprawdź, czy obrabiany element jest prawidłowo zamocowany i czy powierzchnia robocza jest prawidłowo przygotowana.
3. W trakcie wkręcania lub wiercenia utrzymuj nacisk na włącznik (5).
  - ⇒ Urządzenie pracuje zgodnie z uprzednio dokonanymi ustawieniami.
  - ⇒ Oświetlenie LED (17) miejsca pracy jest włączone.



4. Zwolnij włącznik (5) w celu zatrzymania urządzenia.
  - ⇒ Oświetlenie LED (17) miejsca pracy zostanie wyłączone.



#### Informacja

Silnik jest wyposażony w zintegrowany hamulec, powodujący szybkie zatrzymanie po zwolnieniu włącznika (5).

### Wycofanie z eksploatacji

1. Ustaw przełącznik obrotów prawoskrętnych/ lewoskrętnych (4) w położeniu środkowym (blokada).
2. W razie potrzeby odczekaj do schłodzenia się urządzenia.
3. Wyjmij akumulator z urządzenia (patrz rozdział "Uruchomienie").
4. Wyjmij narzędzie z urządzenia (patrz rozdział "Uruchomienie").
5. Oczyszcz urządzenie zgodnie z treścią rozdziału "Konserwacja".
6. Zapewnij warunki magazynowania zgodnie z rozdziałem "Magazynowanie".

### Wyposażenie dodatkowe na zamówienie



#### Ostrzeżenie

Stosuj wyłącznie wyposażenie oraz urządzenia dodatkowe wyspecyfikowane w instrukcji. Zastosowanie innych niż zalecane w treści instrukcji narzędzi może powodować zagrożenie wystąpieniem obrażeń ciała.

Wyposażenie dodatkowe	Numer artykułu
Zamienny akumulator Multiflex 20 - 2,0 DC	6 200 000 303
Zestaw wiertel do kamienia, 15 elem.	6 200 001 151
Zestaw końcówek do wkręcania, 32 elem.	6.200.001.001
Zestaw wiertel do drewna, 15 elem.	6.200.001.101
Zestaw wiertel do metalu HSS, 15 elem.	6.200.001.131



## Błędy i usterki

Prawidłowość działania urządzenia została wielokrotnie sprawdzona w ramach procesu produkcyjnego. W przypadku występowania usterek przeprowadź czynności kontrolne według poniższej listy:

Czynności związane z usuwaniem usterek, wymagające otwarcia obudowy, mogą być przeprowadzane wyłącznie przez autoryzowany serwis lub przez firmę Trotec.

### Przy pierwszym uruchomieniu dochodzi do powstawania dymu lub zapachu:

- Objaw taki nie oznacza usterki lub błędu. Objawy te znikną po krótkim okresie czasu.

### Akumulator nie jest ładowany:

- Sprawdź, czy akumulator jest prawidłowo zamontowany do ładowarki.

Nasuń akumulator na ładowarkę tak, aby styki akumulatora sięgały do wnętrza ładowarki. Akumulator musi zostać zablokowany w ładowarce za pośrednictwem zatrzasku.

- Sprawdź podłączenie zasilania.
- Sprawdź, czy wtyczka lub przewód sieciowy nie jest uszkodzony.
- Sprawdź zabezpieczenia elektryczne po stronie zasilania.
- Sprawdź, czy ładowarka nie jest uszkodzona. W przypadku stwierdzenia ewentualnego uszkodzenia ładowarki, nie korzystaj z niej. Skontaktuj się z serwisem firmy Trotec.
- Sprawdź, czy styki akumulatora nie są zanieczyszczone. W razie potrzeby usuń wszelkie zanieczyszczenia.
- Akumulator jest uszkodzony i musi zostać wymieniony. Stosuj wyłącznie akumulatory tego samego typu.

### Urządzenie nie pracuje:

- Moc akumulatora jest zbyt niska. Naładuj akumulator.
- Sprawdź, czy akumulator jest prawidłowo zamontowany do urządzenia.

Nasuń akumulator na urządzenie tak, aby zapewnić prawidłowy kontakt styków akumulatora. Akumulator musi zostać zablokowany w urządzeniu.

- Sprawdź ustawienie przełącznika kierunku obrotów. Przełącznik musi być całkowicie wciśnięty. W środkowym położeniu przełącznika kierunku obrotów (blokada), włącznik jest zablokowany.
- Sprawdź, czy styki akumulatora nie są zanieczyszczone. W razie potrzeby usuń wszelkie zanieczyszczenia.



#### Informacja

Przed ponownym włączeniem urządzenia odczekaj 10 minut.

### Wiertło nie zagłębia się lub zagłębia się bardzo powoli w wierconym materiale:

- Sprawdź, czy wybrany został odpowiedni moment obrotowy. Wybierz ustawienie wiercenia **I** lub wiercenia udarowego **T**.
- Sprawdź, czy wybrana została odpowiedni stopień pracy. W przypadku wiercenia konieczne jest przełączenie na 2 stopień.
- Sprawdź, czy wybrane zostało odpowiednie wiertło.
- Sprawdź, czy wiertło nie obraca się lewoskrętnie. Wiercenie wymaga ustawienia prawoskrętnego kierunku obrotów.
- Sprawdź, czy rodzaj materiału nie wymaga zastosowania wiertnicy udarowej.

### Wciśnięcie włącznika nie jest możliwe:

- Sprawdź, czy przełącznik kierunku obrotów nie jest ustawiony w środkowym położeniu (blokada). Ustaw odpowiedni kierunek obrotów w celu wyłączenia blokady.

### Urządzenie rozgrzewa się do bardzo wysokiej temperatury:

- Sprawdź, czy narzędzie jest prawidłowo dobrane do wykonywanej czynności roboczej.
- W celu uniknięcia przegrzania silnika, otwory wentylacyjne muszą być czyste i drożne.



#### Informacja

Przed ponownym włączeniem urządzenia odczekaj 10 minut.

#### Wskazówka

Po zakończeniu wszystkich czynności konserwacyjnych i naprawczych odczekaj co najmniej 3 minuty. Ponownie włącz urządzenie dopiero po upłynięciu tego czasu.

### Urządzenie nie pracuje prawidłowo mimo przeprowadzenia wszystkich czynności kontrolnych:

Skontaktuj się z serwisem. Dostarcz urządzenie do naprawy w autoryzowanym serwisie firmy Trotec.

## Konserwacja

### Czynności przed rozpoczęciem konserwacji



#### Ostrzeżenie przed napięciem elektrycznym

Nie dotykaj wtyczki sieciowej oraz akumulatora wilgotnymi lub mokrymi rękami.

- Wyłącz urządzenie.
- Odczekaj do całkowitego schłodzenia się urządzenia.
- Wyjmij akumulator z urządzenia.



#### Ostrzeżenie przed napięciem elektrycznym

**Czynności konserwacyjne, wymagające otwarcia obudowy, mogą być przeprowadzane wyłącznie przez autoryzowany serwis lub przez firmę Trotec.**

### Wskazówki dotyczące konserwacji

We wnętrzu maszyny nie znajdują się żadne elementy, wymagające konserwacji lub smarowania przez użytkownika.

### Znaki bezpieczeństwa zamieszczone na akumulatorze i na ładowarce.

Regularnie kontroluj znaki bezpieczeństwa zamieszczone na akumulatorze i na ładowarce. Wymieniaj nieczytelne znaki bezpieczeństwa na nowe!

### Czyszczenie

Przed i po każdorazowym wykorzystaniu urządzenie należy oczyścić.

#### Wskazówka

Po czyszczeniu urządzenie nie wymaga smarowania.



#### Ostrzeżenie przed napięciem elektrycznym

Ciecze, które przedostają się do wnętrza obudowy, powodują zagrożenie zwarcieniem.

Nigdy nie zanurzaj urządzenia oraz jego wyposażenia pod wodę. Zachowaj ostrożność, aby nie dopuścić do przedostania się wody lub innych cieczy do wnętrza obudowy.

- Czyść urządzenie za pomocą wilgotnego, miękkiego i niepostrzępionego kawałka tkaniny. Zwróć uwagę, aby do wnętrza obudowy nie przedostała się wilgoć. Nie dopuszczaj do zawilgocenia elementów elektrycznych. Do nawilżenia tkaniny nie stosuj agresywnych środków czyszczących jak np. rozpylacze czyszczące, rozpuszczalniki, środki zawierające alkohol lub środki szorujące.
- Osuszaj urządzenie za pomocą miękkiego i niepostrzępionego kawałka tkaniny.
- Osuszaj końcówki za pomocą miękkiego i niepostrzępionego kawałka tkaniny.
- Usuwać z zacisku wiertarskiego pył oraz wióry drewna powstałe w wyniku wiercenia.

- Styki urządzenia i ładowarki winny być zawsze czyste.
- W celu uniknięcia przegrzania silnika, otwory wentylacyjne muszą być czyste i drożne.

## Utylizacja

Zawsze utylizuj materiały opakowaniowe zgodnie z przepisami ochrony środowiska i z lokalnymi przepisami dotyczącymi utylizacji.



Symbol przekreślonego kosza na urządzeniu elektrycznym lub elektronicznym oznacza zgodność z dyrektywą 2012/19/UE. Oznacza on, że po zakończeniu eksploatacji, dane urządzenie nie może być utylizowane z odpadami gospodarstwa domowego. Urządzenie może zostać bezpłatnie zwrócone do najbliższego punktu odbioru zużytych urządzeń elektrycznych i elektronicznych. Odpowiednie adresy dostępne są w urzędach miejskich lub gminnych. Strona internetowa <https://hub.trotec.com/?id=45090> zawiera informacje dotyczące możliwości zwrotu towaru na terenie wielu krajów UE. W przeciwnym razie skontaktuj się z jednostką odpowiedzialną za utylizację zużytych urządzeń, uprawnioną do działania na terenie kraju eksploatacji urządzenia.

Specjalna utylizacja urządzeń elektrycznych i elektronicznych pozwala na ponowne zastosowanie użytych materiałów, sortowanie zastosowanych materiałów lub inne rodzaje wykorzystania starych urządzeń. Procedury te pozwalają także na ograniczenie niekorzystnego wpływu zastosowanych materiałów na środowisko naturalne oraz na zdrowie ludzi.



Baterie oraz akumulatory nie mogą być utylizowane wraz z odpadami gospodarstwa domowego. Zgodnie z dyrektywą 2006/66/WE Unii Europejskiej, z 6 września 2006 obowiązującą na terenie Unii Europejskiej, baterie i akumulatory muszą być dostarczane do odpowiednich przedsiębiorstw zajmujących się ich utylizacją. Utylizuj baterie i akumulatory zgodnie z obowiązującymi przepisami prawnymi.

## Deklaracja zgodności

Tłumaczenie oryginalnej deklaracji zgodności według dyrektywy maszynowej WE 2006/42/WE, załącznik II część 1 rozdział A

Niniejszym firma Trotec GmbH & Co. KG deklaruje, że wyszczególniony poniżej produkt została zaprojektowany, skonstruowany i wykonany zgodnie z zapisami dyrektywy maszynowej WE w wersji 2006/42/WE.

**Model produktu / produkt:** PHDS 11-20V  
**Typ produktu:** udarowa wiertarko-wkrętarka akumulatorowa

**Rok produkcji od:** 2022

### Zastosowane dyrektywy UE:

- 2011/65/UE
- 2012/19/EU
- 2014/30/UE
- 2015/863/EU

### Zastosowane normy harmonizowane:

- EN 62841-1:2015
- EN 62841-2-1:2018/A11:2019

### Zastosowane normy i specyfikacje techniczne:

- EN IEC 55014-1:2021
- EN IEC 55014-2:2021

### Producent oraz nazwisko pełnomocnika ds. dokumentacji:

Trotec GmbH  
Grebbener Straße 7, D-52525 Heinsberg  
Telefon: +49 2452 962-400  
E-Mail: info@trotec.de

Miejscowość i data wystawienia:

Heinsberg, dnia 27.01.2022



Joachim Ludwig, Dyrektor zarządzający

Trotec GmbH

Grebener Str. 7  
D-52525 Heinsberg

☎ +49 2452 962-400

☎ +49 2452 962-200

✉ [info@trotec.com](mailto:info@trotec.com)

[www.trotec.com](http://www.trotec.com)