

PHDS 11-20V

SL

PREVOD IZVIRNIH NAVODIL
AKUMULATORSKI UDARNI
VRTALNI VIJAČNIK



 TROTEC

Kazalo vsebine

Napotki k uporabi teh navodil..... 2

Varnost..... 3

Informacije o napravi 8

Prevoz in skladiščenje..... 10

Prvi zagon 11

Uporaba..... 15

Dodatni pribor, ki ga je mogoče naknadno naročiti..... 16

Napake in motnje..... 17


Vzdrževanje..... 18


Odstranjevanje..... 18


Izjava o skladnosti..... 19


Napotki k uporabi teh navodil


Simboli

 **Pozor! Električna**
Ta simbol opozarja na to, da obstaja nevarnost za življenje in zdravje oseb zaradi električne napetosti.


 **Nevarnost požara in eksplozije**
Ta simbol opozarja na to, da obstaja nevarnost za življenje in zdravje oseb zaradi eksplozivnih snovi.


 **Nevarnost vročih površin**
Ta simbol opozarja na to, da obstaja nevarnost za življenje in zdravje oseb zaradi vroče površine.


 **Opozorilo**
Ta signalna beseda označuje ogrožanje s srednjo stopnjo tveganja, ki, če tega se temu ne izognete, ima za posledico smrt ali resne telesne poškodbe.


 **Previdno**
Ta signalna beseda označuje ogrožanje s nizko stopnjo tveganja, ki, če tega se temu ne izognete, ima za posledico manjše ali srednje telesne poškodbe.


Napotek
Ta signalna beseda opozarja na pomembne informacije (npr. na materialne škode), ne opozarja pa na ogrožanja.


 **Informacije**
Napotek s tem simbolom vam pomaga pri hitrih in varnih izvedb dela.


 **Upoštevajte navodilo**
Napotki s tem simbolom vas opozarjajo na to, da je treba upoštevati navodila za obratovanje.

 **Obvezna zaščita sluha**
Napotki s tem simbolom vas opozarjajo na to, da je treba uporabiti zaščito za sluh.

 **Obvezna zaščitna očala**
Napotki s tem simbolom vas opozarjajo na to, da je treba uporabiti zaščito za oči.

 **Nosite zaščitno masko**
Napotki s tem simbolom vas opozarjajo na to, da je treba uporabiti zaščitno masko.

 **Nosite zaščitna oblačila**
Napotki s tem simbolom vas opozarjajo nato, da je treba nositi zaščitna oblačila.

 **Obvezna uporaba varovalnih rokavic**
Napotki s tem simbolom vas opozarjajo na to, da je treba uporabiti zaščitne rokavice.

Trenutno verzijo teh navodil si lahko naložite s klikom na spodnjo povezavo:



PHDS 11-20V



<https://hub.trotec.com/?id=39789>

Varnost

Splošni varnostni napotki za električna orodja



Opozorilo

Preberite varnostne napotke, navodila, ilustracije in tehnične podatke, ki ste jih prijeli skupaj s tem električnim orodjem.

Neupoštevanje spodaj navedenih napotkov in navodil lahko povzroča električni udar, požar in/ali resne telesne poškodbe.

Shranite vse varnostne napotke in navadilo za kasnejšo uporabo.

Pojem »*električno orodje*«, ki je uporabljen pri varnostnih napotkih, se nanaša na električna orodja, ki so napajana iz električnega omrežja (z napajalnim kablom) in električna orodja na akumulatorski pogon (brez napajalnega kabla).



Splošni varnostni napotki za električna orodja – varnost na delovnem mestu

- **Ohranite delovno območje čisto in dobro razsvetljeno.** Nered in neosvetljena delovna območja lahko vodijo do nesreč.
- **Ne delajte z električnim orodjem v eksplozijsko ogroženem okoljem, kjer so vnetljive tekočine, plini ali prahovi.** Električna orodja povzročajo iskre, ki lahko vnamejo prah ali hlape.
- **Med uporabo električnega orodja preprečite otrokom in drugim osebam približevanje.** V primeru odvratanja pozornosti, lahko izgubite kontrolo nad električnim orodjem.



Splošni varnostni napotki za električno orodje – električna varnost

- **Priključni vtič električnega orodja mora ustrezati vtičnici. Vtiča ne smete na nikakršen način spreminjati. Ne uporabljajte adapterskega vtiča skupaj z zaščitno-ozemljenim električnim orodjem.** Nespremenjeni vtiči in ustrezne vtičnice zmanjšujejo tveganje električnega udara.
- **Preprečite telesni stik z ozemljenimi površinami, kot so cevi, grelci, štedilniki ali hladilniki.** Pri teh obstaja povečano tveganje električnega udara, če je vaše telo ozemljeno.
- **Ohranite električna orodja, zaščitena pred dežjem ali vlage.** Vdor vode v električno orodje poveča tveganje električnega udara.

- **Ne uporabljajte priključnega kabla nenamensko, kot npr. za nošenje, obešanje električnega orodja ali za potegovanje vtiča iz vtičnice. Zavarujte priključni kabel pred viri toplote, oljem, ostrih robov ali gibajočimi deli.** Poškodovani ali zamotani priključni kabli povečujejo tveganje električnega udara.
- **Če delate z električnim orodjem na prostem, uporabljajte samo podaljške, ki so primerni za uporabo na prostem.** Uporaba podaljška, ki je primeren za uporabo na prostem, zmanjša tveganje električnega udara.
- **Če obratovanja električnega orodja ni mogoče preprečiti v vlažnem okolju, uporabljajte zaščitno stikalo na diferenčni tok.** Uporaba zaščitnega stikala na diferenčni tok zmanjša tveganje električnega udara.



Splošni varnostni napotki za električna orodja – varnost oseb

- **Bodite pozorni in pazite nato, kaj delate. Pri delu z električnim orodjem delajte z razumom. Ne uporabljajte električnega orodja, če ste utrujeni ali ste pod vplivom drog, alkohola ali zdravil.** Trenutek nepazljivosti pri uporabi električnega orodja lahko vodi resnih telesnih poškodb.
- **Nosite osebno varovalno opremo in vedno zaščitna očala.** Odvisno od vrste in uporabe električnega orodja zmanjšuje uporaba osebne zaščitne opreme, na primer maske proti prahu, nedrsečih zaščitnih čevljev, varnostne čelade ali zaščita sluha tveganje za nastanek poškodb.
- **Izogibajte se nenamernemu vklopu. Prepričajte se, da je električno orodje izklopljeno, preden ga priključite na električno omrežje in/ali na akumulator ter tudi pred dviganjem ali nošenjem orodja.** Če imate med nošenjem električnega orodja prst pri stikalu ali električno orodje vklopljeno priključite na električno omrežje, lahko to privede do nesreče.
- **Odstranite nastavitvena orodja ali ključ za vijake, preden vklopite električno orodje.** Orodje ali ključ, ki je v vrtečem se delu električnega orodja, lahko povzroči telesne poškodbe.
- **Izogibajte se nenavadni telesni drži. Poskrbite za varno stojišče in ohranite vedno ravnotežje.** S tem imate lažjo kontrolo nad električnim orodjem in nepričakovanimi situacijami.
- **Nosite primerna oblačila. Ne nosite širokih oblačil ali nakita. Zavarujte lase in oblačila pred vrtečimi se deli.** Ohlapna oblačila, nakit ali dolgi lasje se lahko zajamejo v vrtečih se delov.
- **Če je mogoče montirati naprave za sesanje prahu ali prestrezanje, jih je treba pravilno priključiti in pravilno uporabiti.** Uporaba sredstva za sesanje prahu lahko zmanjšuje nevarnost poškodb zaradi prahu.

- **Napačno je predpostavljati, da ste varni, in bi na podlagi tega želeli prezreti varnostna pravila za električna orodja, četudi bi bili po njegovi večkratni uporabi z njim dobro seznanjeni.** Nepazljivo ravnanje lahko v delcu sekunde vodi do resnih telesnih poškodb.

 **Splošni varnostni napotki za električna orodja – uporaba in ravnanje z električnim orodjem**

- **Ne preobremenite električne naprave. Za svoje delo uporabljate samo tako električno orodje, ki ustreza namenu.** S primernim električnim orodjem delate bolje in varneje, če ga uporabljate v navedenem območju zmogljivosti.
- **Ne uporabljajte električnega orodja, pri katerem je stikalo defektno.** Električno orodje, ki ga ni mogoče več vklopiti ali izklopiti, je nevarno in ga je treba popraviti.
- **Potegnite vtičnik iz vtičnice in/ali odstranite snemljiv akumulator, preden začnete z nastavitvami na napravi, menjati dele vstavljivega orodja ali odložite električno orodje.** Ti previdnostni ukrepi prepričujejo nenameren zagon električnega orodja.
- **Hranite neuporabljeno električno orodje izven dosega otrok. Ne dopuščajte osebam, ki niso seznanjene z električnim orodjem ali niso prebrale teh navodil, uporabe električnega orodja.** Električno orodja so nevarna, če jih uporabljajo neizkušene osebe.
- **Skrbno negujte električno orodje in vstavljivo orodje. Preverite, ali brezhibno delujejo premični deli, se ne zatikajo, ni noben del na tak način zlomljen ali poškodovan, da bi okrnil funkcionalnost električnega orodja. Pred ponovno uporabo električnega orodja morate dati pokvarjene dele popraviti.** Veliko nesreče se zgodi zaradi slabo ali sploh ne vzdrževanega električnega orodja.
- **Ohranite rezila vedno čista in ostra.** Skrbno negovana rezila z ostrimi robovi se težje zagodijo in jih je lažje voditi.
- **Uporabljajte električno orodje, vstavljivo orodje ali orodja itd. v skladu s temi navodili. Pri tem upoštevajte delovne pogoje in delo, ki ga nameravata izvajati.** Uporaba električnega orodja za druge namene, ki ne ustrezajo njegovemu namenu uporabe lahko vodi do nevarnih situacij.
- **Ohranite ročaje in površine ročajev suhe, čiste in brez olja ali masti.** Drseči ročaji ali površine ročajev ne dopuščajo varno uporabo in kontrolo električnega orodja v neprevedljivih situacijah.

 **Splošni varnostni napotki za električna orodja – uporaba in ravnanje z akumulatorskim orodjem**

- **Polnite akumulatorje samo z polnilniki, ki jih priporoča proizvajalec.** Če je neki polnilnik primeren samo za določeno vrsto akumulatorja, obstaja nevarnost požara, če uporabljate druge vrste akumulatorjev.
- **Uporabljajte le predvidene akumulatorje v električnem orodju.** Uporaba drugih akumulatorjev lahko povzroči telesne poškodbe ali nevarnost požara.
- **Uporabljenega akumulatorja držite stran od sponk, kovancev, ključev, žbljev, vijakov ali drugih kovinskih predmetov, ki bi lahko povzročili premostitev kontaktov.** Kratek stek med kontakti akumulatorja lahko vodi do opeklin ali požara.
- **Pri napačni uporabi lahko izstopi tekočina iz akumulatorja. Preprečite stik s to tekočino. Pri nenamernem stiku nemudoma sperite z vodo. Če pride tekočina v oči, se dodatno posvetujte z zdravnikom.** Izstopajoča tekočina akumulatorja lahko povzroči draženje kože ali opekline.
- **Ne uporabljajte poškodovanega ali spremenjenega akumulatorja.** Poškodovani ali spremenjeni akumulatorji se lahko obnašajo nepredvidljivo in povzročijo požar, eksplozijo ali telesne poškodbe.
- **Akumulatorjev ne izpostavljajte požaru ali visokim temperaturam.** Požar ali temperatura nad 130 °C lahko povzroči eksplozijo.
- **Upoštevajte vsa navodila za polnjenje in nikoli ne polnite akumulatorja ali brezžičnega orodja zunaj temperaturnega območja, določenega v navodilih za uporabo.** Nepravilno polnjenje ali polnjenje izven dovoljenega temperaturnega območja lahko uniči akumulator in poveča nevarnost požara.

 **Splošni varnostni napotki za električna orodja – uporaba in ravnanje z polnilnikom**

- **Tega polnilnika lahko uporabijo otroci, ki so stari najmanj 8 letin osebe z zmanjšanimi fizičnimi, senzoričnimi ali mentalnimi sposobnostmi, ali ki nimajo dovolj izkušenj z ali znanja glede uporabe te naprave, če so nadzorovani ali bili poučeni o varni uporabi naprave in razumejo nevarnosti, ki lahko nastane pri delu s tem orodjem. Otroci se ne smejo igrati s to napravo.** Otroci, ki niso nadzorovani, ne smejo izvajati čiščenja in vzdrževanja.
- **Nikoli ne vstavite baterije, ki jih ni mogoče ponovno napolniti v polnilnik.** Če je neki polnilnik primeren samo za določeno vrsto akumulatorja, obstaja nevarnost požara in eksplozije, če ga uporabljate z drugimi vrstami akumulatorjev ali baterij, ki jih ni mogoče več napolniti.

- Polnite s polnilniko, »Multiflex 20 - 2.0 AC« samo Li-ionskim akumulatorjem »Multiflex 20 - 2.0 DC« s kapaciteto 2,0 Ah (5 akumulatorskih celic). Napetost akumulatorja mora ustrezati polnilni napetosti akumulatorja polnilnika.

Splošni varnostni napotki za električna orodja – servis

- **Električno orodje naj popravi samo kvalificirano strokovno osebje, pri čemer naj uporabljajo samo izvirne nadomestne dele.** S tem je zagotovljeno, da bo ohranjena varnost električnega orodja.
- **Nikoli ne izvajajte vzdrževalna dela na poškodovanem akumulatorju.** Priporočamo, da prepustite proizvajalcu ali njegovim pooblaščenim serviserjem vsa vzdrževanja na akumulatorju.

Varnostni napotki, ki so specifični za akumulatorski udarni vrtni vijaknik



Nosite zaščito za oči in usta, če delate z materialom, ki vsebujejo morebitne zdravstveno nevarne snovi (npr. azbest).



Pri delu z udarnim vrtnim vijaknikom nosite zaščito za sluh. Vpliv hrupa lahko vodi do izgubo sluha.

- **Držite orodje na izoliranih prijemalnih površinah pri delu, pri katerih lahko uporabljeno orodje zadene skrite električne vode.** Stik z vodi pod napetostjo lahko obremeni z napetostjo tudi kovinske dele naprave in lahko povzroča električni udar.
- **Uporabljajte primerne iskalne naprave za odkrivanje skritih oskrbovalnih vodov ali se obrnite na pomoč k lokalni družbi za oskrbo z električno energijo.** Stik z električnimi vodi lahko povzroča požar ali električni udar. Poškodovanje plinskih vodov lahko vodi do eksplozije. Vdor v vodovod lahko povzroči materialno škodo ali vodi do električnega udara.
- **Vibracije so lahko škodljive za telesni sistem rok.** Ohranite čas vplivanja vibracij čim bolj kratko.
- **Uporabite dodatni ročaj.** Izguba kontrole lahko povzroča telesne poškodbe.
- **Pri delu držite električno orodje trdno z obema rokama.** Poskrbite za varen odmik. Ko držite električno orodje z obema rokama, ga boste lahko varno vodili.
- **Zavarujte obdelovanca.** Vpeti obdelovanec v vpenjalni napravi ali primežu je bolj varen za obdelavo, kot če ga držite z roko.

- **Pred začetkom dela vedno preverite, ali je vstavljivo orodje trdno vpeto v vrtni vpenjalni glavi.** Ne vpeta vstavljiva orodja lahko pri vklopu odletijo iz električnega orodja in povzročijo telesne poškodbe.
- **Pred vklopom električnega orodja se prepričajte, da je uporabljeno orodje v prostem teku.** Pri vklopu blokiranega uporabljenega orodja lahko nastanejo močne sile in aparat pri tem lahko stransko udariti.
- **Nemudoma izklopite električno orodje, če blokira nadomestno orodje.** Električno orodje lahko udari stranko zaradi nastopajočih sil.
- **Redno preverite vpenjalno glavo glede obrabe ali poškodb.**
- **Zaženite udarno električno orodje le, ko ga pritisnete proti obdelovanca (stena, strop itd.).**
- **Počakajte, da se umiri električno orodje, preden ga odložite.**
- **Pri delu z napravo ter pri prenašanju ali shranjevanju postavite stikalo za smer vrtenje v sredinski položaj (blokada).** Tako preprečite nenameren začetek delovanja električnega orodja.

Varnostna navodila pri uporabi dolgih svedrov

- **Nikakor ne delajte z višjim številom vrtljajev, kot je maksimalno dopustno število vrtljajev za sveder.** Pri višjih številih vrtljajev se lahko sveder ukrivi, če se lahko prosto vrti brez stika z obdelovancem, kar lahko povzroča telesne poškodbe.
- **Začnite vrtnje vedno z nižjim številom vrtljajev in ko ima sveder stik z obdelovancem.** Pri višjih številih vrtljajev se lahko sveder ukrivi, če se lahko prosto vrti brez stika z obdelovancem, kar lahko povzroča telesne poškodbe.
- **Ne izvajajte prekomernega pritiska na obdelovanca in izvajajte pritisk samo v vzdolžni smeri k svedru.** Svedri se lahko ukrivijo in se lahko zaradi tega zlomijo ali pa povzročajo izgubo nadzora nad orodjem, kar lahko povzroča telesne poškodbe.

Uporaba v skladu z namembnostjo

Uporabite napravo PHDS 11-20V samo za:

- privijanje in odvijanje vijakov,
- vrtnje v les, plastiko, keramiko in kovino,
- udarno vrtnje v zid, opeko, kamen

ob upoštevanju tehničnih podatkov.

Priporočamo uporabo električnega orodja z izvirnim dodatkom podjetja Trotec.

Druga uporaba kot uporaba v skladu s svojim namenom«, velja kot napačna uporaba.

Razumno predvidena napačna uporaba

Naprava ni namenjena za vrtnanje naravnega kamna.

Kvalificiranost osebja

Osebe, ki upravljajo to napravo:

- morajo prebrati in razumeti navodila za obratovanje, še zlasti pa poglavje Varnost.

Varnostni znak in ploščice na akumulatorju in polnilniku

Napotek

Z naprave ne odstranjujte varnostnih oznak, nalepk ali etiket. Ohranite vse varnostne oznake, nalepke ali etikete v čitljivem stanju.

Na akumulatorju so nameščeni naslednji varnostni znaki in ploščice:



Opozorilo pred nevarnostjo eksplozije

Ti simboli opozarjajo na sledeče:



Akumulatorja ne izpostavljajte požaru ali visokim temperaturam. Akumulatorja ne sme nikoli priti v stik z vodo ali ognjem! Preprečite neposredno sevanje sončnih žarkov in vlago. Obstaja nevarnost eksplozije!

Ne polnite akumulatorja nikoli, kadar pade temperatura okolja pod 10 °C ali presega 40 °C. Nepravilno polnjenje ali polnjenje izven dovoljenega temperaturnega območja lahko uniči akumulator in poveča nevarnost požara.



Upošteвайте pravilno odstranjevanje akumulatorja!

Ta simbol opozarja na sledeče:

Pazite na pravilno odstranitev akumulatorja in ga nikakor ne odvrzite v odpadne vode ali v javne vode. Akumulator vsebuje dražeče, jedke in strupene snovi, ki predstavljajo precejšnje tveganje za ljudi in okolje.

Na polnilniku so nameščeni naslednji varnostni znaki in ploščice:



Ta simbol opozarja na sledeče:

Pred polnjenjem akumulatorja preberite navodila za obratovanje oz. navodila za uporabo.



Ta simbol opozarja na sledeče:

Uporabite polnilnik za polnjenje akumulatorja samo v suhih notranji prostorih, ne na zunanjih območjih.

Osebna zaščitna oprema



Nosite zaščito za sluh.

Vpliv hrupa lahko vodi do izgubo sluha.



Nosite zaščitna očala.

Ščitili bodo vaše oči pred odlomljenimi kosi, ki se odcepijo, padejo dol ali odletijo in ki bi lahko povzročili telesne poškodbe.



Nosite zaščitno masko.

Ščitila vas bo pred vdihavanjem zdravju škodljivih prahov, ki lahko nastanejo med obdelovanjem obdelovancev.



Nosite zaščitne rokavice.

Ščitili bodo vaše roke pred opeklinami, zmečkaninami in odrgrninami.



Nosite prilegajoča zaščitna oblačila.

S tem se zaščitite pred nevarnostjo, da bi prišlo do zajemanja oblačil v rotirajoče dele.

Druge nevarnosti



Pozor! Električna

Električni udar zaradi nezadostne izolacije. Pred začetkom uporabe preverite napravo glede poškodb in pravilnega delovanja. Če ugotovite poškodbe, ne uporabljajte več naprave. Ne uporabite naprave, če je naprava mokra ali vlažna ali če so vaše roke mokre ali vlažne!



Pozor! Električna

Dela na električnih sklopih sme izvajati samo pooblaščen specializirano podjetje!



Pozor! Električna

Odstranite pred začetkom katerega koli dela na napravi omrežni vtič iz omrežne vtičnice in akumulator iz naprave!

Električnega vtiča ne prijemajte z vlažnimi ali mokrimi rokami.

Potegnite omrežni kabel iz omrežne vtičnice, tako da primete za omrežni vtič.



Pozor! Električna

Obstaja nevarnost kratkega stika zaradi tekočine, ki vdre v ohišje!

Ne potaplajte naprave in dodatnega pribora pod vodo. Pazite na to, da v ohišje ne pride voda ali druge vrste tekočin.



Nevarnost požara in eksplozije

Ne izpostavljajte akumulatorja temperaturam nad 45 °C! Akumulatorja ne sme nikoli priti v stik z vodo ali ognjem! Preprečite neposredno sevanje sončnih žarkov in vlago. Obstaja nevarnost eksplozije!



Opozorilo

Strupeni prahovi!



Škodljivi / strupeni prahovi, ki nastanejo med obdelavo, predstavljajo nevarnost za zdravje za uporabnika naprave ali oseb, ki so v bližini.



Nosite zaščitna očala in masko za zaščito proti prahu!



Opozorilo

Ne obdelujte materiala, ki vsebuje azbest.

Azbest velja kot rakotvorna snov.



Opozorilo

Prepričajte se, da ne boste zadeli v električne vode, plinovode ali vodovode, ko delate z električnim orodjem.

Če je treba, preverite z iskalnikom električnih vodov, preden začnete vrtati v zid ali steno razparate.



Opozorilo

Naprava lahko povzroči nevarnosti, če jo uporabljajo nepoučene osebe ali zaradi uporabe v nasprotju z namembnostjo! Upoštevajte kvalificiranost osebja!



Opozorilo

Naprava ni igrača, zato je treba preprečiti, da pride v roke otrok.



Opozorilo

Nevarnost zadušitve!

Ne puščajte nemarno ležati embalažni material. Lahko bi postalo za otroke nevarna igrača.



Opozorilo

Pred vklopom naprave se prepričajte, da je pritrdišče za orodje trdno pritrjeno, sicer lahko po vklopu naprave uporabljeno orodje, ki ni pravilno vpeto, nekontrolirano odleti iz pritrdišča za orodje.



Previdno

Emisije vibracij lahko povzročajo zdravstvene poškodbe telesa, če uporabljate napravo dalj časa ali je ne vodite ali vzdržujete pravilno.



Previdno

Držite dovolj velik odmik od virov toplote.

Napotek

Če boste nepravilno shranili ali premeščali napravo, se lahko poškoduje.

Upoštevajte informacije glede transportiranja in skladiščenja naprave.

Napotek

Prestavite smer vrtenja samo tedaj, ko miruje naprava! Sicer se lahko naprava poškoduje.

Napotek

Nastavite vrtilni moment in smer vrtenja v skladu z načinom obratovanja. Napačna izbira lahko posledično poškoduje napravo.

Ravnanje v sili / funkcija zaustavitve v sili

Zaustavitev v sili:

Z izvlečenjem akumulatorja se nemudoma ustavi funkcija naprave. Da bi zaščitili napravo pred ponovnim zagonom, pustite akumulator zunaj naprave.

Ravnanje v sili:

1. Izklopite napravo.
2. V primeru sile vzemite akumulator iz naprave. Držite gumb za sproščanje akumulatorja in potegnite akumulator iz naprave tako, kot je opisano v poglavju »Odstranitev akumulatorja«.
3. Ne vstavite ponovno akumulatorja, če je naprava defektna.

Informacije o napravi

Opis naprave

Akumulatorski udarni vrtilni vijačnik PHDS 11-20V ima dve predstavi: Med tem, ko je prva predstava primerna za vijačenja, je za vrtnanje in udarno vrtnanje bolj primerno uporabiti drugo predstavo.

Vgrajena pred-izbira za vrtilni moment vključno z vrtilno in udarno-vrtilno stopnjo dopušča pri vsaki vrsti dela optimalno uporabo sile, ki je naravnana na material in velikost vijakov.

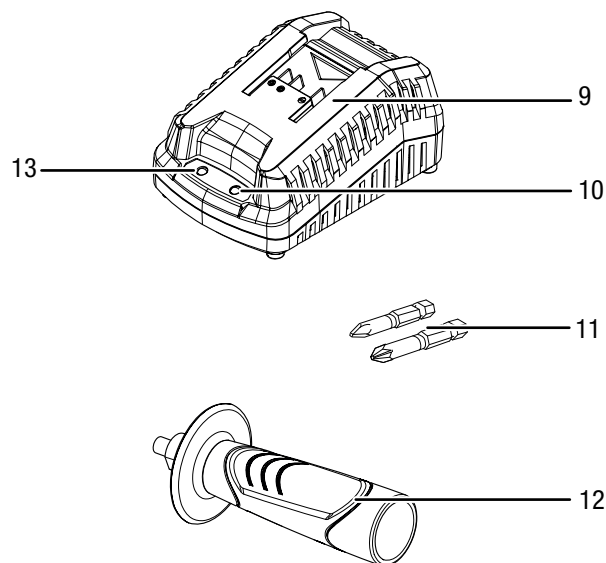
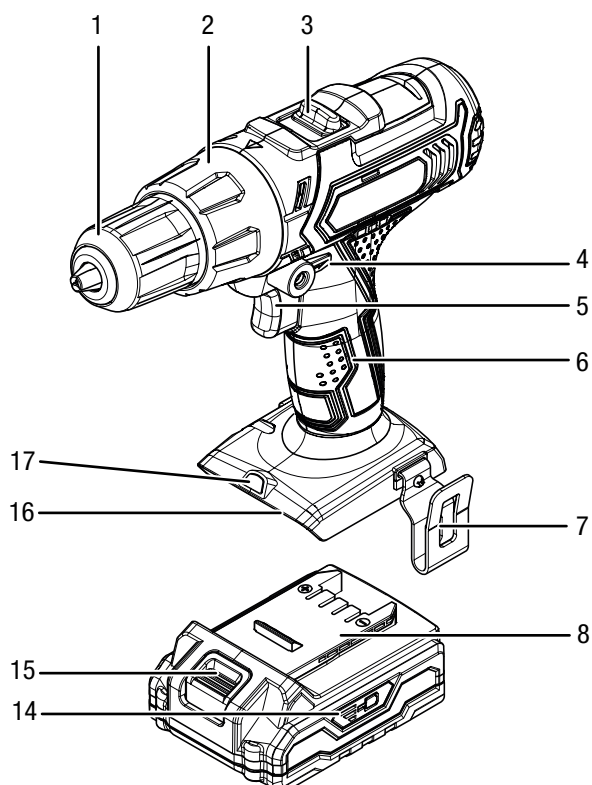
Hitra vrtilna vpenjalna glava s samodejnim mehanizmom za pritrditev vretena omogoča poleg tega preprosto menjavo vstavljivega orodja brez uporabe ročnega orodja.

Vgrajeno delovno luč LED omogoča boljšo osvetlitev obdelovanca ali delovne površine.

Predhodno montirano pasovno držalo omogoča lažje prenašanje in hitrejše poseganje po orodju.

Akumulator ima prikaz kapacitete, s katerim lahko ugotovite stanje polnitve. V ta namen akumulatorja ni potrebno priključiti na napravo.

Prestavitev naprave

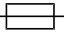



Št.	Oznaka
1	Hitra vrtilna vpenjalna glava
2	Predhodna izbira navora
3	Mehanizem za prestavljanje (2 predstavi)
4	Desni/levi tek, blokada
5	Stikalo za vklop/izklop (regulacija vrtilne frekvence)
6	Ročaj
7	Pasovno držalo
8	Akumulator
9	Hitri polnilnik
10	Rdeča LED-dioda akumulatorja (polnjenje akumulatorja)
11	Vijačni nastavki
12	Ročaj proti vibracijam
13	Zelena LED-dioda akumulatorja (hitri polnilnik, pripravljen za delovanje)
14	3-stopenjski prikazovalnik kapacitete akumulatorja
15	Tipka za sproščanje blokade
16	Mesto za vstavljanje akumulatorja
17	Delovna luč LED

Obseg dobave

- 1 x akumulatorski udarni vrtilni vijačnik PHDS 11-20V
- 1 x akumulator
- 1 x hitri polnilnik
- 2 x vijačna nastavka (50 mm)
- 1 x pasovno držalo
- 1 x ročaj proti vibracijam
- 1 x transportni kovček
- 1 x navodila

Tehnični podatki

Parameter	Vrednost
Model	PHDS 11-20V
Nazivna napetost	20 V ---
Vrtilna frekvenca prostega teka	
1. prestava	0 - 440 min^{-1}
2. prestava	0 - 1650 min^{-1}
Udarne frekvenca	0 - 26400 min^{-1}
Stopnje navora	20 +1 +1
Območje vrtalne vpenjalne glave	maks. 13 mm
Maks. premer vrtine lesa	30 mm
kovin	13 mm
zidovje, zidak	15 mm
Navor maks.	40 Nm
Teža	2 kg
Akumulator	Multiflex 20 - 2.0 DC
Tip	Li-ion
Nazivna napetost	20 V ---
Nazivna kapaciteta	2 Ah
Akumulatorske celice	5
Kapaciteta	40 Wh
Hitri polnilnik	Multiflex 20 - 2.0 AC
Vhod	
Nazivna napetost	230 - 240 V / 50 Hz
Poraba električne energije	65 W
Izhod	
Nazivna napetost	21,5 V ---
Polnilni tok	2,4 A
Varovalka 	T 3,15 A
Čas polnjenja	1 h
Varnostni razred	II (dvojna izolacija) / 
Informacija o vibracijah po EN 62841-2-1	
Emisijska vrednost nihanja vrtnje v kovino $a_{h,D}$	0,925 m/s^2
Nezanesljivost pri meritvah K	1,5 m/s^2
Emisijska vrednost udarnega vrtnja v zidovje $a_{h,ID}$	14,493 m/s^2
Nezanesljivost pri meritvah K	1,5 m/s^2
Vrednosti zvoka po standardu EN 62841-2-1	
Raven zvočnega tlaka L_{pA}	74,34 dB(A)
Zvočna moč L_{WA}	85,34 dB(A)
Nezanesljivost pri meritvah K	3 dB



Nosite zaščito za sluh.

Vpliv hrupa lahko vodi do izgubo sluha.

Napotki glede informacij o hrupu in vibracijah:

- Navedene skupne emisijske vrednosti nihanja **in navedene vrednosti emisije hrupa** so bile izmerjene po kontrolnih postopkih, ki so normirani v standardu EN 62841, in se jih lahko uporablja za primerjavo električnega orodja z drugim.
- Navedene skupne emisijske vrednosti nihanja **in navedene vrednosti emisije hrupa** lahko uporabljate tudi za predhodno oceno obremenitve.



Previdno

Emisije vibracij lahko povzročajo zdravstvene poškodbe telesa, če uporabljate napravo dalj časa ali je ne vodite ali vzdržujete pravilno.

- Emisije nihanja **in emisije hrupa** lahko odstopajo od navedenih vrednosti med dejansko uporabo električnega orodja, kar pa je odvisno od načina uporabe električnega orodja, še zlasti od vrste obdelovanca. Poskušajte ohraniti čim manjši minimum vibracij. Značilni ukrepi za zmanjšanje obremenitve zaradi vibracij sta nošenje rokavic med uporabo orodja in omejitev delovnega časa. Pri tem je treba upoštevati vse dele delovnega cikla (na primer časi, med katerim je električno orodje izklopljeno, in taki časi, v katerem je sicer vklopljeno, vendar teče brez obremenitve).

Prevoz in skladiščenje

Napotek

Če boste nepravilno shranili ali premeščali napravo, se lahko poškoduje.

Upoštevajte informacije glede transportiranja in skladiščenja naprave.

Transport

Za transport naprave uporabite transportni kovček, ki je bil priložen pri dostavi, da zaščitite napravo pred zunanjimi vplivi.

Pred vsakim transportom upoštevajte naslednje napotke:

- Izklopite napravo, tako da postavite stikalo za desni/levi tek na sredino (blokada).
- Potegnite omrežni kabel polnilnika iz omrežne vtičnice, tako da primete za omrežni vtič.
- Počakajte, da se naprava ohladi.
- Odstranite akumulator iz naprave
- Odstranite orodje iz pritrdišča za orodje.

Vsebovani litij-ionski akumulatorji so podvrženi zahtevam predpisov za nevarno blago.

Upoštevajte naslednje napotke glede transportiranja ali pošiljanja Li-ionskih akumulatorjev:

- Akumulatorje lahko uporabnik transportira po cesti brez posebnih dodatnih pogojev.
- Če bo tretja oseba poslala pošiljko (npr. z letalom ali špedicija) je treba upoštevati posebne zahteve in oznake na embalaži. Tukaj, pri pripravi za odpremo, se je treba posvetovati s strokovnjakom za nevarne snovi.
 - Pošljite akumulator samo, če je njihovo ohišje nepoškodovano.
 - Zalepite odprte kontakte in zapakirajte akumulator tako, da se ne more gibati v embalaži.
 - Upoštevajte tudi druge nacionalne predpise.

Skladiščenje

Upoštevajte naslednje napotke **pred** vsakim uskladiščenjem:

- Izklopite napravo, tako da postavite stikalo za desni/levi tek na sredino (blokada).
- Potegnite omrežni kabel polnilnika iz omrežne vtičnice, tako da primete za omrežni vtič.
- Počakajte, da se naprava ohladi.
- Odstranite akumulator iz naprave
- Odstranite orodje iz pritrdišča za orodje.
- Očistite aparat tako, kot je opisano v poglavju Vzdrževanje.
- Za skladiščenje naprave uporabite transportni kovček, ki je bil priložen pri dostavi, da zaščitite napravo pred zunanjimi vplivi.
- Ne shranjujte popolnoma izpraznjenih litij-ionskih akumulatorjev. Skladiščenje izpraznjenih akumulatorjev lahko vodi do popolne izpraznitve akumulatorja in s tem to njihove poškodbe.

V primeru neuporabe naprave upoštevajte naslednje pogoje skladiščenja:

- na suhem mestu in zaščiteno pred zmrzaljo in vročino
- temperatura okolja pod 45 °C
- v transportnem kovčku na mestu, zaščiteno pred prahom in neposrednimi sončnimi žarki

Prvi zagon

Razpakirajte napravo

- Vzemite transportni kovček iz embalaže.



Pozor! Električna

Električni udar zaradi nezadostne izolacije. Pred začetkom uporabe preverite napravo glede poškodb in pravilnega delovanja.

Če ugotovite poškodbe, ne uporabljajte več naprave. Ne uporabite naprave, če je naprava mokra ali vlažna ali če so vaše roke mokre ali vlažne!

- Preverite vsebino transportnega kovčka glede popolnosti in pazite na poškodbe.



Opozorilo

Nevarnost zadušitve!

Ne puščajte nemarno ležati embalažni material. Lahko bi postalo za otroke nevarna igrača.

- Odstranite embalažo skladno z določili državne zakonodaje.

Polnjenje akumulatorja

Napotek

Akumulator se lahko poškoduje pri nepravilni polnitvi.

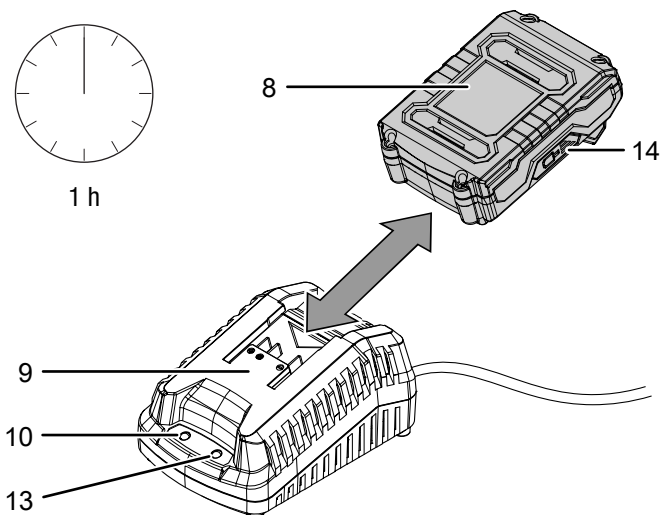
Potegnite ven omrežni vtič polnilnika pred nameščanjem ali odzemanjem akumulatorja.

Ne polnite akumulatorja nikoli, kadar pade temperatura okolja pod 10 °C ali presega 40 °C.

Pri dostavi je akumulator delno napolnjen, da je preprečena poškodba akumulatorja zaradi popolne izpraznitve.

Pred začetkom uporabe akumulatorja ter pri slabi kapaciteti (sveti samo še rdeča dioda LED prikazovalnika kapacitete akumulatorja (14)) je priporočljivo napolniti akumulator. V ta namen postopajte, kot sledi:

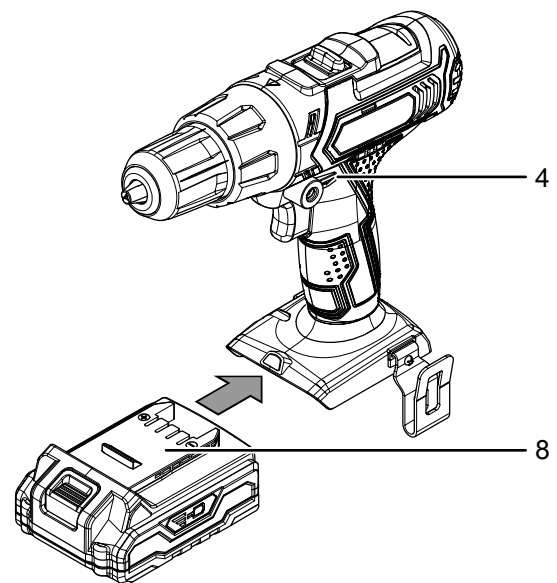
- Potisnite akumulator (8) kot je prikazano na hitri polnilnik (9), dokler le-ta ne zaskoči.



- Vtaknite omrežni vtič polnilnika (9) v ustrezno zavarovano omrežno vtičnico.
 - ⇒ Rdeča LED-dioda akumulatorja (13) sveti.
 - ⇒ Čas polnjenja je pribl. eno uro.
- Počakajte, da ugasne rdeča LED-dioda akumulatorja (13) in zasveti zelena LED-dioda akumulatorja (10).
 - ⇒ Akumulator (8) je kompletno napolnjen.
- Omrežni kabel hitrega polnilnika (9) potegnite iz omrežne vtičnice tako, da ga primete za omrežni vtičnik.
 - ⇒ Akumulator (8) in hitri polnilnik (9) sta se morebitno segrela med polnjenjem. Počakajte, da se akumulator (8) ohladi na sobno temperaturo.
- Ponovno odstranite akumulator (8) iz hitrega polnilnika (9), tako da držite za gumb za sproščanje (15) in potegnete akumulator (8) iz hitrega polnilnika (9).

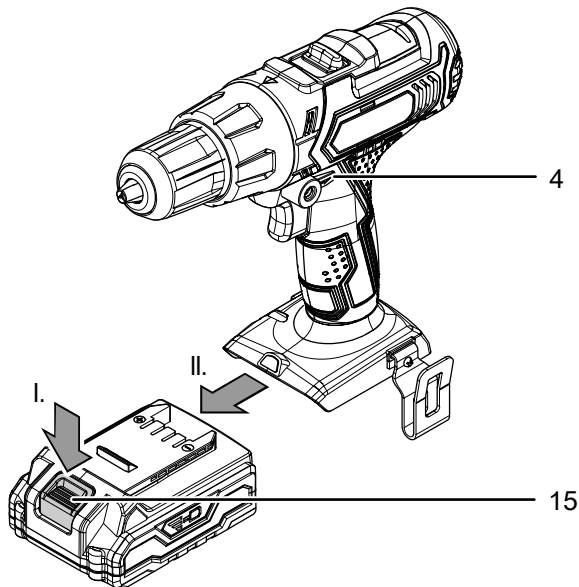
Vstavljanje akumulatorja

- Postavite desni/levi tek (4) na sredinski položaj (blokada).
- Potisnite akumulator (8) v sprejemno mesto akumulatorja (16), dokler le-ta ne zaskoči.



Odstranjevanje akumulatorja

1. Postavite desni/levi tek (4) na sredinski položaj (blokada).
2. Odstranite akumulator (8) iz naprave, tako da držite gumb za sproščanje (15) (I.) in potegnete akumulator iz naprave (II.).



3. Po potrebi napolnite akumulator (8), kot je opisano pod »Polnjenje akumulatorja«.

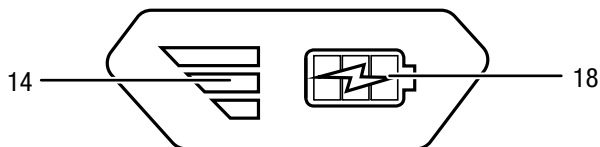
Preverite stanje polnitve akumulatorja.

V akumulatorju je vgrajen prikazovalnik kapacitete:

Stanje polnitve je prikazano preko treh LED-diodah v prikazovalniku kapacitete akumulatorja (14), kot sledi:

LED barva	Pomen
zeleno – oranžno – rdeče	Maksimalna polnitev / kapaciteta
oranžna – rdeča	Srednja polnitev / kapaciteta
rdeče	Majhna polnitev – napolnitev akumulatorja

1. Pritisnite na simbol akumulatorja (18) na akumulatorju (8).
⇒ Stanje polnitve lahko vidite na prikazovalniku kapacitete akumulatorja (14).



Montaža ročaja



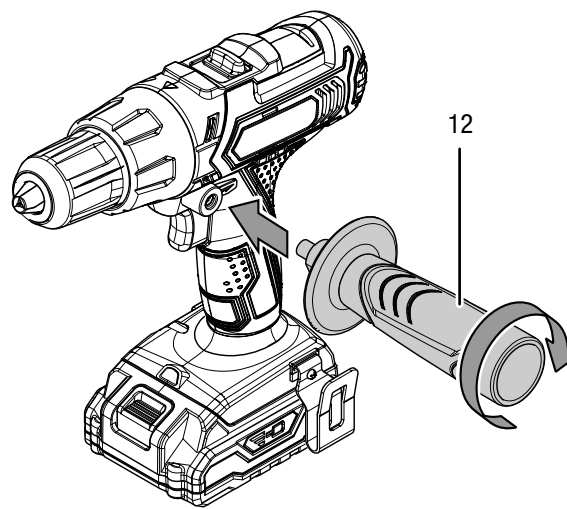
Informacije

Za natančno in varno vodenje uporabite priložen ročaj proti vibracijam.

Pred začetkom obratovanja je treba montirati ročaj proti vibracijam (12).

Postopajte, kot sledi:

1. Privijte ročaj proti vibracijam (12) v smeri urinega kazalca izbirno desno ali levo na ohišje v navoj.



2. Preverite ročaj proti vibracijam (12) glede dobre pritrjenosti.
3. Za demontažo odvijte ročaj proti vibracijam (12) v smeri priti urinemu kazalcu.

Menjava orodja



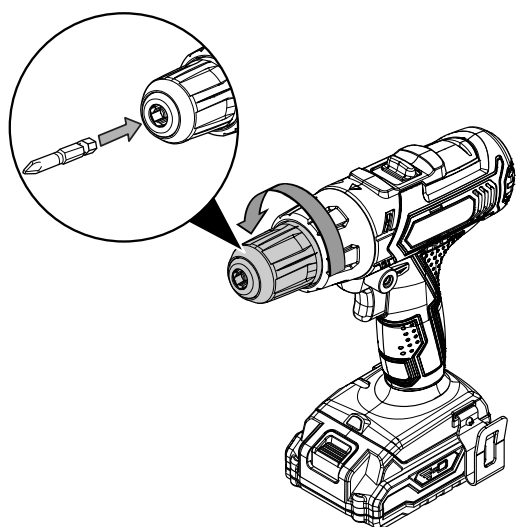
Pozor! Električna

Odstranite pred začetkom katerega koli dela na napravi omrežni vtič iz omrežne vtičnice in akumulator iz naprave!

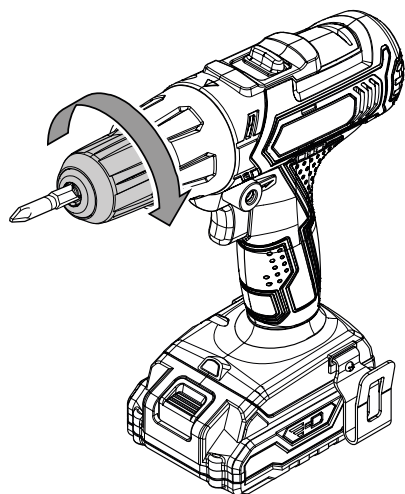
Potegnite omrežni vtič iz omrežne vtičnice, tako da primete za omrežni vtič.

Naprava ima popolnoma avtomatično pritrditev vretena. Pri mirovanju se prenosnik moči Motorja blokira, da je mogoče odpreti hitro vrtilno vpenjalno glavo. Za snemanje ali vstavljanje orodja postopajte, kot sledi:

1. Postaviti desni/levi tek (4) na sredinski položaj (blokada).
2. Za odpiranje vrtilne vpenjalne glave zavrtite hitro vrtilno vpenjalno glavo (1) v nasprotno smer urinega kazalca.

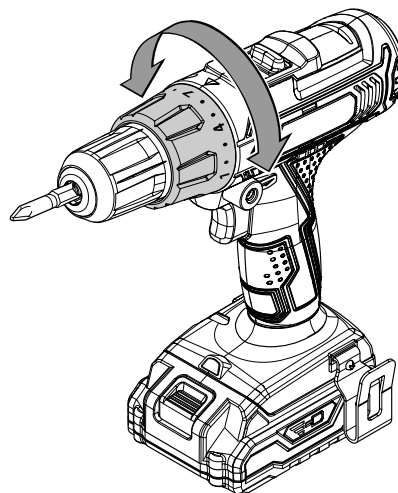


3. Če je treba, vzemite vijadni nastavek ali sveder iz vrtilne vpenjalne glave.
4. Vstavite ustrezni vijadni nastavek ali sveder v vrtilno vpenjalno glavo.
5. Zavrtite hitro vrtilno vpenjalno glavo (1) v smeri urinega kazalca.



Predhodna izbira navora / vrtilna stopnja

Preko predhodno izbiro vrtilnega momenta lahko nastavite želeno stopnjo vrtilnega momenta in si s tem zagotovite optimalni vrtilni moment.



- Izberite nizko stopnjo za lahke gibljive vijake ali mehke materiale.
- Izberite visoko stopnjo za težke gibljive vijake in trde materiale ter za odvijanje vijakov.
- Za vrtnje izberite vrtilno stopnjo s simbolom
- Za udarno vrtnje izberite udarno vrtilno stopnjo s simbolom **T**.



Informacije

Upoštevajte pri odvijanju vijakov nastavitve levega in desnega teka! Na podlagi prikaza smeri vrtenja na teku v desno / v levo (4) prepoznate, v katero smer se vrtijo vijaki.

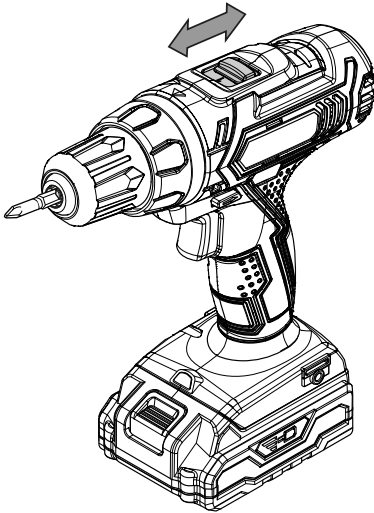
Ne uporabljajte vrtilne stopnje in udarno vrtilno stopnjo **T** za vijachenje!

Menjalnik z 2 predstavama

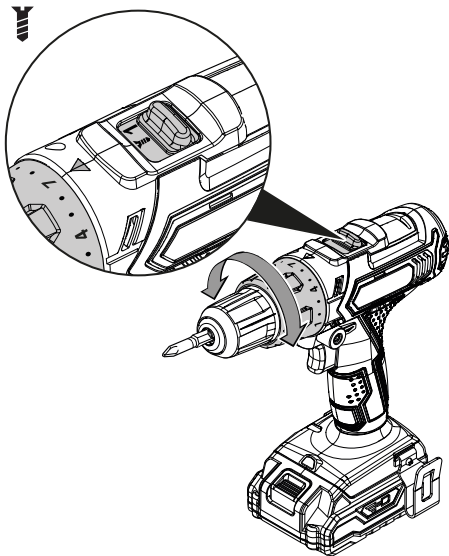
Napotek

Uporabite mehanizem za prestavljanje samo tedaj, ko miruje naprava! Sicer se lahko naprava poškoduje.

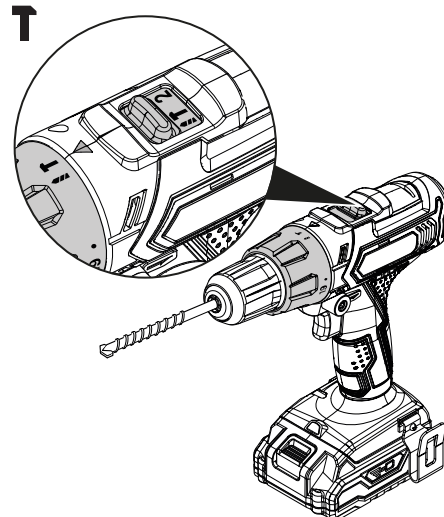
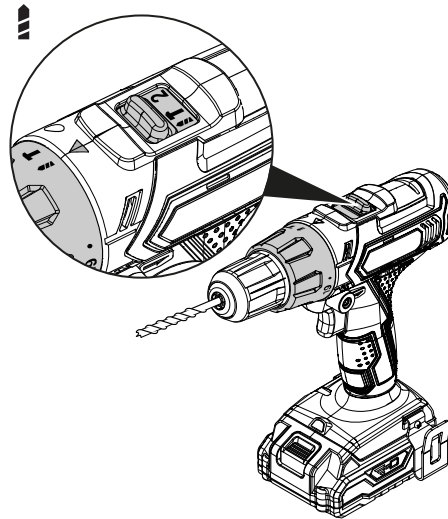
1. Potisnite mehanizem za prestavljanje (3) na zelen položaj.



⇒ Prestava 1: Število vrtljajev do 440 min⁻¹, primerno za vse vrste vijachenja.



⇒ Prestava 2: Vrtilna frekvenca do 1650 min⁻¹, primerno za vrtnje in udarno vrtnje.



Uporaba

Nasveti in napotki glede ravnanja z akumulatorskim vijaknikom

Splošne zadeve:

- Pred vsako uporabo preverite, ali je orodje pravilno vpeto v hitro vrtno vpenjalno glavo. Mora biti dobro nameščen in centriran v vrtni glavi.
- Vijačni nastavki za vijake so označeni z merami in oblikami. Če je treba, preizkusite v primeru negotovosti, ali je vijačni nastavek trdno in brez zraka pritrjen v hitri vrtni vpenjalni glavi.
- Srednji položaj desnega/levega teka (blokada) je primerna za odmore ali za menjavo vijačnega nastavka ali svedra.

Vijaki:

- Pri mehkem lesu lahko vijake uvijete brez predhodnega izvrtanja.
- Pri trdem lesu ter velikih vijakov je priporočljivo, da predhodno pripravite izvrtino.
- Pri uporabi ugreznih vijakov mora biti izvrtina prej ugreznjena.
- Še posebej majhni vijaki in vijačni nastavki se lahko poškodujejo, če nastavite previsok vrtilni moment ali/in preveliko število vrtljajev na stroju.

Vrtanje na splošno:

- Med vrtenjem naredite odmore v rednih intervalih. Pri tem potegnite sveder iz vrtine, da se bo lahko sveder ohladil.
- Zavarujte obdelovanca v vpenjalni napravi ali primežu.
- Izberite vrtilno frekvenco ter velikost svedra glede na strukturo oz. lastnosti materiala:
 - Visoka vrtilna frekvenca pri majhnem premeru svedra ali mehkem materialu
 - Nizka vrtilna frekvenca pri velikem premeru svedra ali trde kovine
- Označite mesto za izvrtino z ustreznim pripomočkom.
- Za začetek vrtanja izberite manjšo vrtilno frekvenco.

Vrtanje v kovine:

- Uporabite primeren kovinski sveder (npr. sveder iz hitroreznega jekla).
- Pri velikem premeru svedra pripravite izvrtino predhodno z manjšim svedrom.
- Za doseganje najboljših rezultatov je priporočljivo, da hladite sveder z ustreznim mazilom.
- Kovinski sveder lahko uporabite tudi za vrtenje v plastiko.

Vrtanje v les:

- Uporabite primerni sveder za les.
- Podložite obdelovanca s klado ali vrtajte na obeh straneh, da se les ne bo zlomil med prevrtanjem.
- Uporabite lesni sveder z vodilno konico svedra za globoke izvrtine uporabite spiralni sveder, ter za velike vrtnalne premere Forstnerjev sveder.

Udarno vrtanje v zid / opeko:

- Uporabite za zid / opeko primeren sveder.

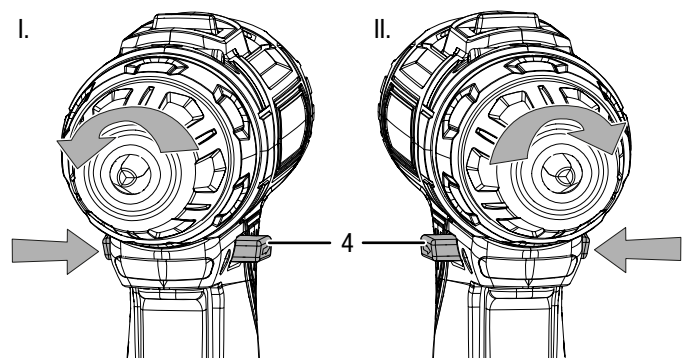
Izbiranje smeri vrtenja

Napotek

Prestavite smer vrtenja samo tedaj, ko miruje naprava! Sicer se lahko naprava poškoduje.

Smer vrtenja motorja lahko preklopite s stikalom za tek na levo ali desno (4).

1. Pritisnite stikalo za desni/levi tek (4) pri strani do konca v tisto smer, v katero naj se vrtil motor.



I. Privijanje vijakov

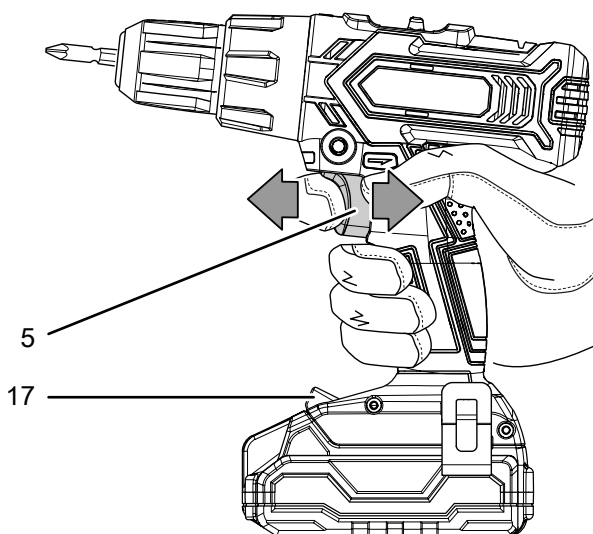
II. Odvijanje vijakov

2. Preverite s kratkim poskusnim tekom, ali ustreza smer vrtenja za načrtovano delo. Napačna smer vrtenja lahko poškoduje orodje in/ali obdelovanca.
3. Če je treba, postavite stikalo za desni/levi tek (4) na sredino (blokada), da zablokirate stikalo za vklop/izklop (5).

Vklop/izklop naprave

Naprava ima brezstopenjsko regulacijo hitrosti. Tem močnejše pritisnete stikalo za vklop/izklop (5), tem višja je vrtilna frekvenca.

1. Preverite, ali je vpeto orodje in nastavljena stopnja navora primerna za načrtovano delo.
2. Preverite, ali je vpeti obdelovanec zavarovan ter je delovna površina ustrezno pripravljena.
3. Držite pritisnjeno stikalo za vklop/izklop (5) med vijačenjem ali vrtnjem.
 - ⇒ Naprava dela s predhodno izbranimi nastavitvami.
 - ⇒ Delovna luč LED (17) sveti.



4. Ponovno izpustite stikalo za vklop in izklop (5), da zaustavite napravo.
 - ⇒ Delovna luč LED (17) ugasne.



Informacije

Motor ima vgrajeno zavoro, ki na hitro ustavi motor, čim uporabnik izpusti stikalo za vklop/izklop (5).

Ustavitve obratovanja

1. Postaviti desni/levi tek (4) na sredinski položaj (blokada).
2. Če je treba, počakajte, da se naprava ohladi.
3. Odstranite akumulator iz naprave (glej poglavje Začetek obratovanja).
4. Odstranite orodje iz naprave (glej poglavje Začetek uporabe).
5. Očistite napravo skladno z navodili v poglavju Vzdrževanje.
6. Shranite napravo skladno z navedbami v poglavju Skladiščenje.

Dodatni pribor, ki ga je mogoče naknadno naročiti



Opozorilo

Uporabljajte samo dodatke in dodatne naprave, ki so navedene v navodilih.

Uporaba drugih orodij ali dodatkov, ki niso priporočena v navodilih, lahko pomeni nevarnost poškodb.

Dodatki	Številka dela
Nadomestni akumulator Multiflex 20 - 2.0 DC	6.200.000.303
Komplet svedrov za kamen, 15-delen	6.200.001.151
Komplet vijačnih nastavkov za vijačnik, 32-delen.	6.200.001.001
Komplet lesnih svedrov, 15-delen	6.200.001.101
Komplet kovinskih svedrov za hitrorezno jeklo, 15-delen.	6.200.001.131

Napake in motnje

Med proizvodnjo je bilo večkrat preverjeno, ali naprava deluje brezhibno. Če bi se kljub temu pojavile motnje delovanja, preverite napravo po naslednjem seznamu.

Dejanja za odpravljanje napak ali motenj, ki zahtevajo odpiranje ohišja, smejo izvajati samo strokovno podjetje za elektrotehniko ali podjetje Trotec.

Pri prvi uporabi se pojavi rahel dim ali vonj:

- Pri tem ne gre za napako ali motnjo. Po kratkem času teka te značilnosti izginejo.

Akumulator se ne polni:

- Preverite, ali je akumulator pravilno nameščen na hitri polnilnik
Potisnite akumulator tako v hitri polnilnik, da se kontakti akumulatorja dotikajo hitrega polnilnika. Akumulator mora zaskočiti v hitrem polnilniku.
- Preverite omrežni priključek.
- Preverite omrežni kabel in omrežni vtič glede poškodb.
- Preverite omrežno varovalko na mestu.
- Preverite Hitri polnilnik, potrebovala za škodo. Če se hitri polnilnik pokvari, ga ne uporabljate več. Stopite v stik s servisno službo za stranke podjetja Trotec.
- Preverite kontakte na akumulatorju glede onesnaženosti. Odstranite morebitne umazanije.
- Morda je akumulator okvarjen in ga je treba zamenjati. Uporabite samo akumulatorje istega tipa.

Naprava ne deluje:


- Kapaciteta akumulatorja je morda prenizka. Napolnite akumulator.
- Preverite, ali je akumulator pravilno nameščen na napravo.
Potisnite akumulator tako na napravo, da se kontakti dotikajo akumulatorja. Akumulator mora zaskočiti v napravi.
- Preverite položaj stikala za desni/levi tek. Stikalo je treba pritisniti do konca. Če je desni/levi tek v sredinskem položaju (blokada), je blokirano vklopno/izklopno stikalo.
- Preverite kontakte na akumulatorju glede onesnaženosti. Odstranite morebitne umazanije.



Informacije

Počakajte najmanj 10 minut, preden ponovno vklopite napravo.

Sveder ne podre/ali gre le težko v obdelovanca:

- Preverite, ali je izbrana pravilna stopnja navora. Izbrati je treba vrtno stopnjo  ali stopnjo udarnega vrtnja **T**.
- Preverite, ali je izbrana pravilna prestava. Za vrtnje je potrebno preklopiti na 2. prestavo.
- Preverite, ali ste izbrali pravilen vrtilni nastavek.
- Preverite, ali stoji stroj morebitno na levi tek. Za vrtnje je potrebna prestavitev na desni tek.
- Preverite, ali sestava materiala morebitno zahteva uporabo pnevmatičnega vrtalnika.

Stikala za vklop/izklop ni mogoče pritisniti:

- Preverite, ali stoji desni / levi tek v srednjem položaju (blokada). Nastavite zeleno smer vrtenja, da odstranite blokado.

Naprava se preveč segreje:

- Preverite, ali je orodje primerno za delo, ki ga nameravate opraviti.
- Nikoli ne zakrijte prezračevalne odprtine, sicer se bo pregrel motor.



Informacije

Počakajte najmanj 10 minut, preden ponovno vklopite napravo.

Napotek

Počakajte najmanj 3 minute, preden ponovno vklopite napravo. Šele nato vklopite napravo.

Naprava po preverjanju ne deluje neoporečno:

Obrnite se na servisno službo za stranke. Če je treba, odnesite napravo v popravilo k pooblaščenemu, specializiranemu podjetju za elektrotehniko ali podjetju Trotec.

Vzdrževanje

Opravila pred začetkom vzdrževanja



Pozor! Električna

Ne dotikajte se omrežnega vtiča in akumulatorja z vlažnimi ali mokrimi rokami.

- Izklopite napravo.
- Počakajte, da se naprava popolnoma ohladi.
- Odstranite akumulator iz naprave



Pozor! Električna

Vzdrževalna dela, ki zahtevajo odpiranje ohišja, smejo izvajati samo pooblaščen strokovna podjetja ali Trotec.

Napotki k vzdrževanju

V notranjosti stroja ni nobenih delov, ki bi jih moral uporabnik vzdrževati ali mazati.

Varnostni znak na akumulatorju in polnilniku

Redno preverjajte varnostne znake na akumulatorju in polnilniku. Obnovite neberljive varnostne znake!

Čiščenje

Priporočljivo je, da napravo očistite pred začetkom in po zaključku dela.

Napotek

Naprave ni treba namazati po čiščenju.



Pozor! Električna

Obstaja nevarnost kratkega stika zaradi tekočine, ki vdre v ohišje!

Ne potaplajte naprave in dodatnega pribora pod vodo.

Pazite na to, da v ohišje ne pride voda ali druge vrste tekočin.

- Očistite napravo z navlaženo, mehko krpo, ki ne vsebuje volnenih vlaken. Pazite pri tem na to, da v ohišje ne vdre vlaga. Pazite na to, da ne pride vlaga v stik z električnimi komponentami. Ne uporabljajte agresivnih čistil, kot so npr. čistilni spreji, topila, čistila, ki vsebujejo alkohol ali abrazivna sredstva za vlaženje krpe.
- Posušite napravo z mehko krpo, ki ne pušča dlak.
- Posušite nastavke z mehko krpo, ki ne pušča dlak.
- Odstranite vrtnino in po potrebi nastale ostružke iz hitre vrtalne vpenjalne glave.
- Ohranite priključne kontakte na napravi in polnilniku v čistem stanju.
- Ohranite prezračevalne odprtine brez nabranega prahu, da preprečite pregrevanje motorja.

Odstranjevanje

Embalažni material odstranite vedno na okolju prijazen način in skladno z lokalnimi predpisi za odstranjevanje.



Simbol s prečrtanim smetnjakom na stari električni ali elektronski napravi izvira od Direktive 2012/19/EU. Pomeni, da odslužene naprave ne smete vreči med gospodinjske odpadke. Za brezplačno vračanje imate v svoji bližini zbirna mesta za stare električne in elektronske naprave. Naslove si poskrbite od vaše mestne ali komunalne uprave. Za številne države EU se lahko na spletni strani <https://hub.trotec.com/?id=45090> pozanimajte o nadaljnjih možnostih vračanja. V nasprotnem primeru se obrnite na uradno podjetje za odstranjevanje odpadkov, pooblaščen za vašo državo.

Namen ločenega zbiranja starih električnih in elektronskih naprav je recikliranje, ponovna uporaba snovi ali druge oblike recikliranja odsluženih naprav, s tem pa prispevate k preprečevanju negativnih posledic vplivov morebitnih nevarnih snovi, ki so v teh aparataturah, na okolju in človeško zdravje.



Li-Ion Baterije in akumulatorji ne sodijo med gospodinjski odpad, temveč jih je treba v Evropski uniji v skladu z Direktivo 2006/66/ES z dne 6. septembra 2006, EVROPSKEGA PARLAMENTA IN SVETA o baterijah in akumulatorjih odvesti v zato primerna posebna odpadna mesta. Prosimo, da odstranite baterije in akumulatorje skladno z veljavnimi zakonskimi določili.

Izjava o skladnosti

Prevod izvirne izjave o skladnosti v smislu Direktive ES o strojih 2006/42/ES, Priloga II, 1. del; odsek A

S tem izjavlja proizvajalec Trotec GmbH & Co. KG, da je bil spodaj navedeni stroj načrtovan, konstruiran in izdelan v skladu z različico direktivo o strojih ES 2006/42/ES.

Model produkta / produkt: PHDS 11-20V

Tip produkta: akumulatorski udarni vrtni vijačnik

Leto izdelave od dalje: 2022

Zadevne smernice EU:

- 2011/65/EU
- 2012/19/EU
- 2014/30/EU
- 2015/863/EU

Uporabljeni usklajeni standardi:

- EN 62841-1:2015
- EN 62841-2-1:2018/A11:2019

Uporabljeni državni standardi in tehnične specifikacije:

- EN IEC 55014-1:2021
- EN IEC 55014-2:2021

Proizvajalec in ime pooblaščenca za tehnično dokumentacijo:

Trotec GmbH

Grebbener Straße 7, D-52525 Heinsberg

Telefon: +49 2452 962-400

E-pošta: info@trotec.de

Mesto in ime izdaje:

Heinsberg, 27.01.2022



Joachim Ludwig, poslovodja

Trotec GmbH

Grebener Str. 7
D-52525 Heinsberg

☎ +49 2452 962-400

☎ +49 2452 962-200

✉ info@trotec.com

www.trotec.com