

PRDS 05-230V

RU

ПЕРЕВОД ОРИГИНАЛА
РУКОВОДСТВА ПО
ЭКСПЛУАТАЦИИ
ПЕРФОРАТОР



 TROTEC

Оглавление

Указания по использованию данного руководства 2

Безопасность..... 3

Информация об устройстве 7

Транспортировка и хранение..... 9

Ввод в эксплуатацию 10

Обслуживание 12

Доказываемые принадлежности 16

Неисправности и неполадки 16

Техобслуживание 17

Утилизация..... 18

Декларация о соответствии (перевод оригинала) 18

Указания по использованию данного руководства

Символы



Предупреждение об электрическом напряжении

Этот символ указывает на то, что за счет электрического напряжения существует опасность для жизни и здоровья людей.



Предупреждение о горячей поверхности

Этот символ указывает на то, что за счет горячих поверхностей существует опасность для жизни и здоровья людей.



Предупреждение

Сигнальное слово обозначает опасность со средней степенью риска, которая, если не предотвратить ее, может привести к смерти или тяжелой травме.



Осторожно

Сигнальное слово обозначает опасность со средней степенью риска, которая, если не предотвратить ее, может привести к незначительной или умеренной травме.

Указание

Сигнальное слово указывает на важную информацию (например, на материальный ущерб), но не на опасности.



Информация

Указания с этим символом помогут Вам быстро и надежно выполнять соответствующие работы.



Соблюдать руководство

Указания с этим символом указывают Вам на то, что необходимо соблюдать руководство.



Носить средства защиты головы

Указания с этим символом указывают Вам на то, что необходимо использовать средства защиты головы.



Носить средства защиты органов слуха

Указания с этим символом указывают Вам на то, что необходимо использовать средства защиты органов слуха.



Надевать защитные очки

Указания с этим символом указывают Вам на то, что необходимо использовать средства защиты глаз.



Носить защитную маску

Указания с этим символом указывают Вам на то, что необходимо использовать защитную маску.



Носите защитную одежду

Указания с этим символом указывают Вам на то, что необходимо носить защитную одежду.



Надевать рукавицы

Указания с этим символом указывают Вам на то, что необходимо носить защитные перчатки.



Носить средства защиты ног

Указания с этим символом указывают Вам на то, что необходимо носить защитную обувь.

Актуальную редакцию данного руководства Вы можете скачать по следующей ссылке:



PRDS 05-230V



<https://hub.trotec.com/?id=44194>

Безопасность

Общие указания по безопасности для электроинструментов



Предупреждение

Прочитайте все указания по безопасности, инструкции, иллюстрации и технические данные, которые прилагаются к данному электроинструменту.

Несоблюдение приведенных ниже указаний по безопасности и инструкций может привести к поражению электрическим током, пожару и/или тяжелым травмам.

Сохраняйте все указания по безопасности и инструкции на будущее.

Используемое в указаниях по безопасности понятие "Электроинструмент" касается работающих от сети электроинструментов (с сетевым проводом) или работающих от аккумуляторов электроинструментов (без сетевого провода).



Общие указания по безопасности для электроинструментов – безопасность на рабочем месте

- **Поддерживайте Вашу рабочую зону в чистоте и хорошо освещенной.** Непорядок или неосвещенные рабочие зоны могут привести к несчастным случаям.
- **Не работайте с электроинструментом во взрывоопасном окружении, в котором находятся воспламеняющиеся жидкости, газы или пыль.** Электроинструменты создают искры, за счет которых могут воспламениться пыль или пары.
- **Во время использования электроинструмента не допускайте нахождения в его близости детей или других людей.** Если Вы будете отвлечены, то Вы можете потерять контроль над электроинструментом.



Общие указания по безопасности для электроинструментов – электрическая безопасность

- **Соединительная вилка должна подходить к розетке. Ни в коем случае нельзя изменять вилку. Вместе с электроинструментами с защитным заземлением не используйте переходные вилки.** Не измененные вилки и подходящие розетки снижают риск поражения электрическим током.
- **Не допускайте контакта тела с заземленными поверхностями, например, трубами, обогревателями, плитами и холодильниками.** Существует повышенный риск поражения электрическим током, если Ваше тело заземлено.

- **Не допускайте попадания на электроинструменты дождя или влаги.** Попадание воды в электроинструмент повышает риск поражения электрическим током.
- **Не используйте соединительный провод не по назначению для ношения и подвешивания электроинструмента, а также для извлечения вилки из розетки. Держите соединительный провод вдали от жары, масла, острых кромок или подвижных частей.** Поврежденные или запутанные соединительные провода повышают риск поражения электрическим током.
- **Если Вы работаете с электроинструментом на открытом воздухе, то используйте только удлинительные провода, подходящие также для использования вне помещений.** Использование удлинительного провода, подходящего для работы вне помещений, снижает риск поражения электрическим током.
- **Если невозможно предотвратить эксплуатацию электроинструмента во влажном окружении, то используйте устройство защитного отключения.** Использование устройства защитного отключения снижает риск поражения электрическим током.



Общие указания по безопасности для электроинструментов – безопасность людей

- **Будьте внимательны, следите за тем, что Вы делаете, и разумно работайте с электроинструментом. Не используйте электроинструмент, если Вы устали или находитесь под воздействием наркотиков, алкоголя или медикаментов.** Мгновение невнимательности при обращении с электроинструментом может привести к серьезным травмам.
- **Носите средства индивидуальной защиты и всегда надевайте защитные очки.** Ношение средств индивидуальной защиты, например, респиратора, нескользящей защитной обуви, защитного шлема или средств защиты органов слуха, в зависимости от вида и случая применения электроинструмента, снижает риск получения травм.

- **Не допускайте случайного ввода в эксплуатацию. Убедитесь в том, что электроинструмент выключен, прежде чем подключать его к электропитанию и/или аккумулятору, поднимать или переносить его.** Если при переноске электроинструмента Вы будете держать палец на выключателе или будете подключать включенный электроинструмент к электропитанию, то это может привести к несчастным случаям.
- **Удалите настроечные инструменты или гаечные ключи, прежде чем вновь включать электроинструмент.** Инструмент или ключ, находящийся во вращающейся части электроинструмента, может привести к травмам.
- **Не допускайте ненормального положения тела. Обеспечьте стабильность положения и всегда удерживайте равновесие.** Благодаря этому Вы можете лучше контролировать электроинструмент в неожиданных ситуациях.
- **Носите подходящую одежду. Не носите широкую одежду или украшения. Держите волосы и одежду вдали от подвижных частей.** Свободная одежда, украшения или длинные волосы могут быть захвачены вращающимися частями.
- **Если устанавливаются устройства отсасывания и сбора пыли, то они должны быть подключены и правильно использоваться.** Использование пылеотсасывающего приспособления может снизить опасности, возникающие за счет пыли.
- **Не питайте иллюзий по поводу безопасности и не уклоняйтесь от правил техники безопасности при обращении с электроинструментами, даже если вы после многократного обращения хорошо знакомы с ними.** Невнимательное обращение в считанные доли секунды может привести к травмам.
- **Вытяните вилку из розетки и/или удалите съемный аккумулятор, прежде чем провести настройки устройства, заменить электроинструмент или отложить его в сторону.** Эта мера предосторожности предотвратит случайный запуск электроинструмента.
- **Храните неиспользуемые электроинструменты вне досягаемости для детей. Не позволяйте использовать электроинструмент лицам, которые не знакомы с ним или не прочитали эти инструкции.** Электроинструменты опасны, если они используются неопытными лицами.
- **Тщательно ухаживайте за электроинструментами и вставным инструментом. Проверяйте, безупречно ли функционируют вращающиеся части, не поломаны и не повреждены ли части, не нарушены ли функции электроинструмента. Перед применением электроинструмента поручите ремонт поврежденных частей.** Причиной многих несчастных случаев являются плохо ухоженные электроинструменты.
- **Поддерживайте режущие инструменты в остром и чистом состоянии.** Тщательно ухоженные режущие инструменты с острыми режущими кромками меньше заедают и легче направляются.
- **Используйте электроинструмент, принадлежности, вставной инструмент, вставные инструменты и т.д. в соответствии с данными инструкциями. Учитывайте при этом рабочие условия и проводимые работы.** Использование электроинструментов для других случаев, нежели для предусмотренных, может привести к опасным ситуациям.
- **Поддерживайте ручки и поверхности захвата в сухом и чистом состоянии и не допускайте попадания на них масла и жира.** Скользкие ручки и поверхности захвата не обеспечивают надежной работы с электроинструментом и контроля за ним в непредвиденных ситуациях.




Общие указания по безопасности для электроинструментов – использование электроинструмента и обращение с ним

- **Не перегружайте электроинструмент. Используйте для Вашей работы предназначенный для этого электроинструмент.** С подходящим электроинструментом Вы будете лучше и безопаснее работать в указанном диапазоне мощности.
- **Не используйте электроинструмент с неисправным выключателем.** Электроинструмент, который невозможно включить или выключить, опасен и должен быть отремонтирован.




Общие указания по безопасности для электроинструментов – сервисное обслуживание

- **Поручайте ремонт Вашего электроинструмента только квалифицированным специалистам и только с использованием оригинальных запчастей.** Тем самым обеспечивается поддержание безопасности электроинструмента.




Специфичные указания по безопасности для перфораторов




При ударном сверлении носите средства защиты органов слуха. Воздействие шума может привести к потере слуха.

- **Используйте смонтированную на устройстве дополнительную ручку.** Потеря контроля над электроинструментом может привести к травмам.
- **Держите устройство за изолированные поверхности, если Вы проводите работы, при которых электроинструмент может задеть скрытые электропровода или собственный сетевой кабель.** Контакт с находящимся под напряжением проводом может привести к подаче напряжения также на металлические части устройства и к поражению электрическим током.
- **Для поиска спрятанных инженерных коммуникаций используйте подходящие поисковые устройства или обратитесь в местные компании коммунально-бытового обслуживания.** Контакт с электрическими проводами может привести к пожару и поражению электрическим током. Повреждение газопровода может привести к взрыву. Попадание в водопровод ведет к материальному ущербу или может вызвать поражение электрическим током.
- **Вибрация может повредить кости верхних конечностей.** Следите за тем, чтобы не подвергаться вибрации длительное время.
- **При работе крепко держите электроинструмент обеими руками.** Обеспечьте стабильное положение. Электроинструмент надежно направляется обеими руками.
- **Фиксируйте обрабатываемую деталь.** Закрепленная в зажимном приспособлении или в тисках обрабатываемая деталь удерживается надежнее, чем Вашей рукой.



Защитите себя и других присутствующих людей от травм отрывающимися и отлетающими частями.



Носите защитный шлем, защитные очки, респиратор и защитную обувь. Для защиты от отламывающихся частей при необходимости установите перегородки.



- **Перед началом работ проверьте, прочно ли закреплен инструмент в патроне.** Незакрепленные инструменты могут вылететь из электроинструмента при его включении и вызвать травмы.
- **Перед включением инструмента убедитесь в его функционировании.** При включении заблокированного электроинструмента могут возникнуть большие усилия, что может привести к боковому отклонению устройства.
- **Немедленно выключите электроинструмент, если вставной инструмент блокируется.** За счет возникающих усилий электроинструмент может отклоняться в сторону.
- **Регулярно контролируйте патрон на наличие износа и повреждений.**
- **Запускайте перфорирующий электроинструмент только после прижатия его к обрабатываемому объекту (стене, потолку и т.д.).**
- **Дождитесь остановки электроинструмента, прежде чем откладывать его в сторону.**



Указания по безопасности при использовании длинных сверл

- **Ни в коем случае не работайте с частотой вращения выше максимально допустимой для конкретного сверла.** При более высоких частотах вращения сверло может легко согнуться, если будет свободно вращаться без контакта с заготовкой, и привести к травмам.
- **Всегда начинайте сверление с низкой частотой вращения и при контакте сверла с заготовкой.** При более высоких частотах вращения сверло может легко согнуться, если будет свободно вращаться без контакта с заготовкой, и привести к травмам.
- **Не прилагайте чрезмерного усилия и давите только в продольном направлении сверла.** Сверла могут согнуться и сломаться или привести к потере контроля и травмам.

Использование по назначению

Используйте устройство PRDS 05-230V только для:

- сверления в камне, дереве, металле, керамике и пластмассе,
- перфорирования в кирпиче, бетоне и камне,
- долбления в бетоне, камне и штукатурке

с соблюдением технических характеристик.

Мы рекомендуем использовать инструмент с оригинальными принадлежностями Trotec.

Использование, выходящее за рамки использования по назначению, считается неправильным использованием.

Разумно предвидимое неправильное использование

Устройство не предназначено для сверления в натуральном камне.

Квалификация персонала

Лица, использующие данное устройство, должны:

- прочитать и понять руководство по эксплуатации, в особенности, главу "Безопасность".

Средства личной безопасности



Носите средства защиты головы.

Тем самым Вы защитите свою голову от откалывающихся, падающих и разлетающихся частей, которые могут вызвать травмы.



Носите средства защиты органов слуха.

Воздействие шума может привести к потере слуха.



Носите защитные очки.

Тем самым Вы защитите свои глаза от откалывающихся, падающих и разлетающихся частей, которые могут вызвать травмы.



Надевайте защитную маску.

Тем самым Вы защитите себя от вдыхания вредной для здоровья пыли, которая может возникнуть при обработке.



Носите защитные перчатки.

Тем самым Вы защитите свои руки от ожогов, защемлений и ссадин.



Носите плотно прилегающую защитную одежду.

Тем самым Вы защитите себя от опасности затягивания одежды вращающимися частями.



Носите защитную обувь.

Тем самым Вы защитите свои ноги от откалывающихся, падающих и разлетающихся частей, которые могут вызвать травмы.

Остаточные опасности



Предупреждение об электрическом напряжении

Поражение электрическим током в результате недостаточной изоляции.

Перед каждым использованием проверяйте устройство на отсутствие повреждений и надлежащее функционирование.

Если будут обнаружены повреждения, не используйте больше устройство.

Не используйте устройство, если оно или Ваши руки влажные или мокрые.



Предупреждение об электрическом напряжении

Работы с электрическими компонентами разрешается проводить только авторизованной специализированной фирме!



Предупреждение об электрическом напряжении

Перед проведением любых работ с устройством вынимайте вилку сетевого кабеля из сетевой розетки!

Не прикасайтесь к вилке сетевого кабеля влажными или мокрыми руками.

Вынимайте сетевой кабель из сетевой розетки, взявшись за вилку.



Предупреждение об электрическом напряжении

Существует опасность короткого замыкания в результате попадания в корпус жидкостей!

Не погружайте устройство и принадлежности в воду. Следите за тем, чтобы в корпус не попала вода или другие жидкости.



Предупреждение

Ядовитая пыль!



Образующаяся во время обработки вредная / ядовитая пыль представляет опасность для здоровья обслуживающего персонала или находящихся вблизи людей.



Надевайте защитные очки и респиратор!



Предупреждение

Не обрабатывайте материал, содержащий асбест. Асбест считается канцерогенным материалом.



Предупреждение

Убедитесь в том, что при работе с электроинструментом Вы не затронете электрических проводов, а также газо- и водопроводов.

Прежде чем сверлить или шлицевать, проверьте с помощью искателя.



Предупреждение

От данного устройства могут исходить опасности, если оно используется не проинструктированными лицами, ненадлежащим образом или не по назначению! Обращайте внимание на квалификацию персонала!



Предупреждение

Устройство – не игрушка и не должно попадать в детские руки.



Предупреждение

Опасность задохнуться!
Не оставляйте упаковочный материал без присмотра. Он может стать опасной игрушкой для детей.



Предупреждение

Зажим для инструмента перед включением устройства должен быть прочно зафиксирован, т.к. неправильно закрепленный вставной инструмент при включении устройства может неконтролируемо вылететь из зажима.



Осторожно

Вибрация может причинить вред здоровью, если использовать устройство длительное время или неправильно обращаться с ним или не проводить надлежащего техобслуживания.



Осторожно

Держите устройство на достаточном расстоянии от источников тепла.

Указание

Ненадлежащее хранение или транспортировка устройства могут привести к его повреждению. Учитывайте информацию о транспортировке и хранении устройства.

Указание

Переключайте направление вращения только при остановленном устройстве! В противном случае может быть повреждено устройство.

Поведение в экстренном случае / функция аварийного останова

Аварийный останов:

При вытягивании вилки сетевого кабеля из сетевой розетки работа устройства сразу же прекращается. Для того чтобы предохранить устройство от случайного повторного включения, оставьте вилку сетевого кабеля вынутой.

Поведение в экстренном случае:

1. Выключите устройство.
2. В экстренном случае отсоедините устройство от электросети: Вынимайте соединительный кабель из сетевой розетки, взявшись за вилку.
3. Не подключайте неисправное устройство к электросети.

Информация об устройстве

Описание устройства

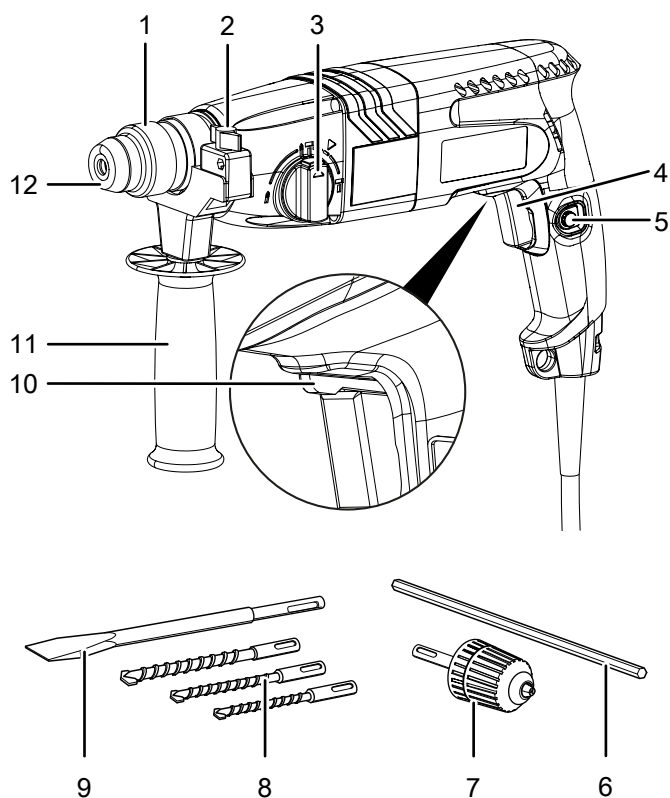
Перфоратор PRDS 05-230V имеет пневматический ударный механизм с высокой ударной силой и идеально подходит для длительного применения, требующего высокой мощности.

Плавное регулирование частоты ударов и вращения позволяет в любом случае применения использовать оптимальное усилие, подходящее для конкретного материала. Переключатель функций с предохранительной блокировкой обеспечивает безопасное изменение функций сверления, ударного сверления, долбления, а также изменение положения долота на 360°.

Зажим SDS plus позволяет просто заменять вставные инструменты без использования вспомогательных инструментов. Благодаря опционально устанавливаемому быстрозажимному патрону можно также использовать стандартные сверлильные принадлежности.

Дополнительная ручка обеспечивает дополнительную стабильность и безопасность во время сверления и долбления.

Иллюстрация устройства



№	Название
1	Зажим SDS plus
2	Крепежный винт упора для глубины
3	Переключатель функций с кнопкой разблокировки
4	Кнопка включения/выключения
5	Кнопка фиксации непрерывного режима работы
6	Упор для глубины
7	Быстрозажимной патрон с зажимом SDS plus
8	Сверло SDS
9	Плоское долото SDS
10	Переключатель правого/левого вращения
11	Дополнительная ручка
12	Пылезащитный колпачок

Объем поставки

- 1 устройство PRDS 05-230V
- 1 футляр
- 1 дополнительная ручка
- 1 быстрозажимной патрон с зажимом SDS plus
- 1 плоское долото SDS (14 x 250 мм)
- 3 сверла SDS (6/8/10 x 150 мм)
- 1 упор для глубины
- 1 руководство

Технические характеристики

Параметр	Значение
Модель	PRDS 05-230V
Подключение к сети	1/N/PE ~ 230 В/50 Гц
Потребляемая мощность	620 Вт
Частота вращения холостого хода	0 - 1250 / мин
Частота ударов	0 - 6400 / мин
Ударная сила	2,1 Дж
Диапазон зажима патрона	макс. 13 мм
Макс. диаметр сверления	
Дерево	30 мм
Металл	13 мм
Бетон	24 мм
Вес	3 кг
Класс защиты	II (двойная изоляция) /
Значения шума согласно EN 62841	
<i>Перфорирование</i>	
Уровень шума L _{рА}	84,94 дБ(А)
Уровень звуковой мощности L _{WA}	95,94 дБ(А)
Возможная погрешность К	3 дБ(А)
<i>Долбление</i>	
Уровень шума L _{рА}	91,26 дБ(А)
Уровень звуковой мощности L _{WA}	102,26 дБ(А)
Возможная погрешность К	3 дБ(А)
Информация о вибрации согласно EN 62841	
Значение вибрации при ударном сверлении в каменной кладке a _н Главная ручка	12,875 м/с ²
Значение вибрации при ударном сверлении в каменной кладке a _н Дополнительная ручка	11,953 м/с ²
Возможная погрешность К	1,5 м/с ²



Носите средства защиты органов слуха.

Воздействие шума может привести к потере слуха.

Указания по шуму и вибрации:

- Указанные общие значения вибрации и **указанные значения шума** были измерены в соответствии с нормированным в EN 62841 методом проведения испытаний и для сравнения электроинструмента могут быть использованы с другим.
- Указанные общие значения вибрации и **указанные значения шума** могут быть использованы также для предварительной оценки нагрузки.



Осторожно

Вибрация может причинить вред здоровью, если использовать устройство длительное время или неправильно обращаться с ним или не проводить надлежащего техобслуживания.

- Вибрация и **шум** во время фактического использования электроинструмента могут отличаться от указанных значений в зависимости от способа использования электроинструмента, в особенности от вида обрабатываемой детали. Попробуйте поддерживать как можно низкую вибрационную нагрузку. К мерам по снижению вибрационной нагрузки относится использование перчаток во время работы с электроинструментом и ограничение времени работы. При этом необходимо учитывать все фазы рабочего цикла (например, время, когда электроинструмент выключен, и время, когда он хоть и включен, но работает без нагрузки).

Транспортировка и хранение

Указание

Ненадлежащее хранение или транспортировка устройства могут привести к его повреждению. Учитывайте информацию о транспортировке и хранении устройства.

Транспортировка

Используйте для транспортировки устройства входящий в объем поставки футляр, чтобы защитить его от внешних воздействий.

Перед каждой транспортировкой соблюдайте следующие указания:

- Выключите устройство.
- Вынимайте сетевой кабель из сетевой розетки, взявшись за вилку.
- Дайте устройству остыть.
- Удалите инструмент из зажима.

Хранение

Перед каждым хранением соблюдайте следующие указания:

- Выключите устройство.
- Вынимайте сетевой кабель из сетевой розетки, взявшись за вилку.
- Дайте устройству остыть.
- Удалите инструмент из зажима.
- Очистите устройство, как описано в главе "Техобслуживание".
- Используйте для хранения устройства входящий в объем поставки футляр, чтобы защитить его от внешних воздействий.

При неиспользовании устройства соблюдайте следующие условия хранения:

- в сухом месте, защищенном от мороза и жары
- температура окружающей среды ниже 45 °C
- в футляре в защищенном от пыли и прямых солнечных лучей месте

Ввод в эксплуатацию

Распаковка устройства

- Выньте футляр из упаковки.



Предупреждение об электрическом напряжении

Поражение электрическим током в результате недостаточной изоляции.

Перед каждым использованием проверяйте устройство на отсутствие повреждений и надлежащее функционирование.

Если будут обнаружены повреждения, не используйте больше устройство.

Не используйте устройство, если оно или Ваши руки влажные или мокрые.

- Проверьте содержимое футляра на комплектность и проследите за повреждениями.



Предупреждение

Опасность задохнуться!

Не оставляйте упаковочный материал без присмотра. Он может стать опасной игрушкой для детей.

- Утилизируйте упаковочный материал в соответствии с национальным законодательством.

Смена инструмента

Устройство имеет зажим SDS plus.



Предупреждение об электрическом напряжении

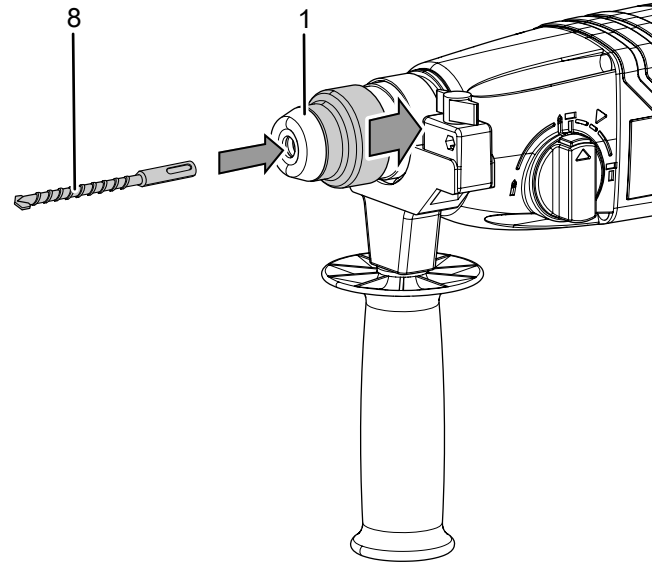
Перед проведением любых работ с устройством вынимайте вилку сетевого кабеля из сетевой розетки!

Не прикасайтесь к вилке сетевого кабеля влажными или мокрыми руками.

Вынимайте сетевой кабель из сетевой розетки, взявшись за вилку.

Для того чтобы вынуть или вставить инструменты, действуйте следующим образом:

1. Сдвиньте зажим SDS plus (1) назад, при необходимости выньте инструмент из зажима и отпустите зажим.
2. Вставьте нужный инструмент (например, сверло SDS, 8) в зажим SDS plus (1) и при необходимости закрутите его, чтобы была слышна фиксация.



3. Проверьте прочность крепления инструмента.

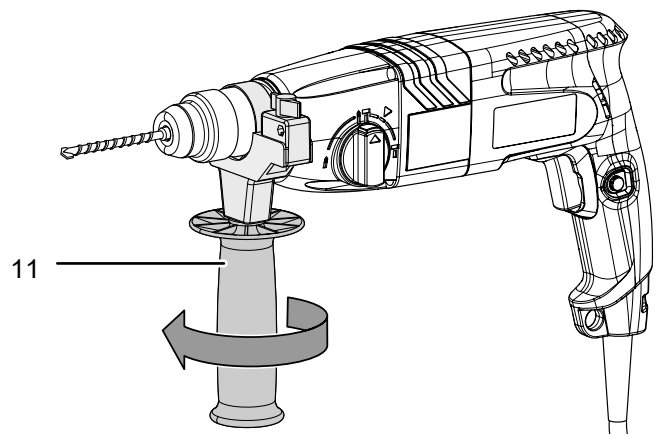
Настройка дополнительной ручки

Дополнительная ручка уже смонтирована. Не эксплуатируйте устройство без дополнительной ручки.

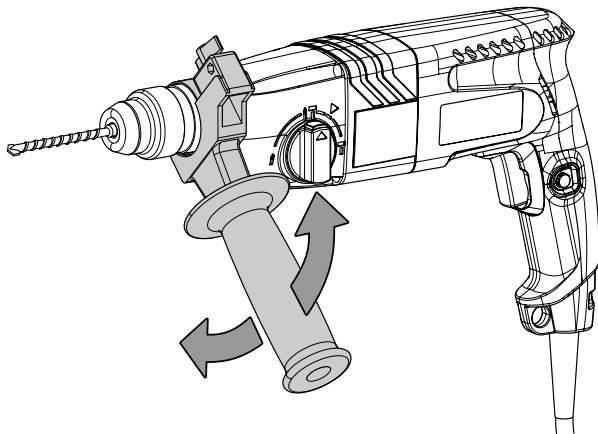
Дополнительную ручку можно располагать в любом положении, вращая ее на 360°.

Для того чтобы настроить дополнительную ручку, действуйте следующим образом:

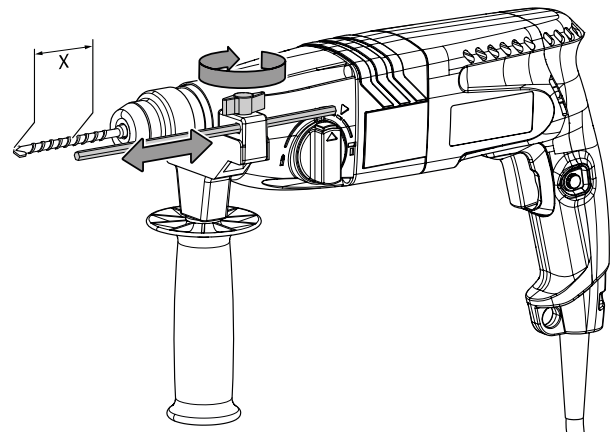
1. Открутите дополнительную ручку (11).
⇒ При этом ослабляется зажимной ремень на дополнительной ручке.



2. Расположите дополнительную ручку (11), как нужно.

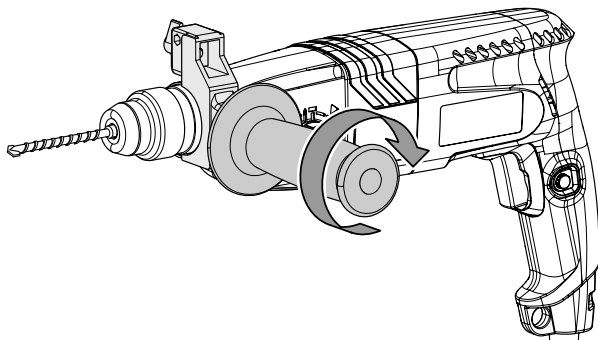


3. Настройте упор для глубины (6) на нужную длину.

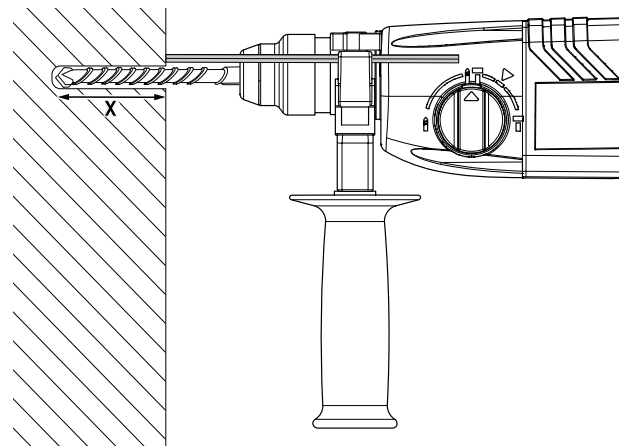


4. Прочно закрутите винт.

3. Прочно закрутите дополнительную ручку (11).



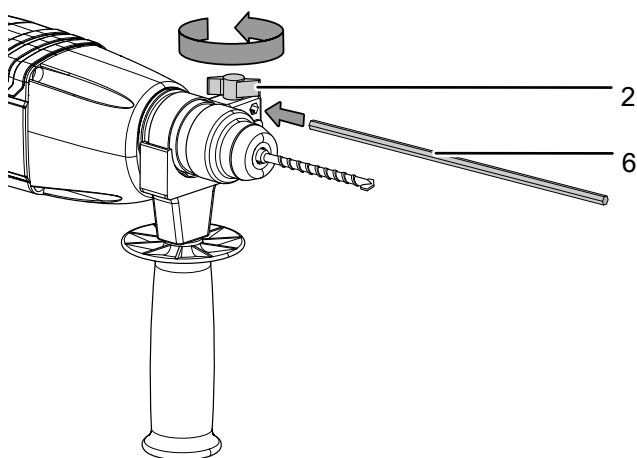
4. Проверьте прочность крепления дополнительной ручки (11). При необходимости подкрутите дополнительную ручку.



Установка упора для глубины (опция)

С помощью упора для глубины Вы можете задать глубину проникновения сверла.

1. Ослабьте крепежный винт (2) на креплении.
2. Вставьте упор для глубины (6).



Использование быстрозажимного патрона (опция)



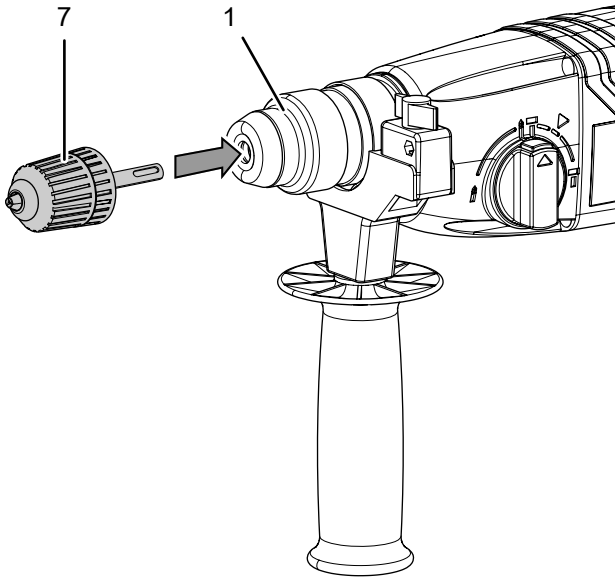
Предупреждение об электрическом напряжении

Перед проведением любых работ с устройством вынимайте вилку сетевого кабеля из сетевой розетки!

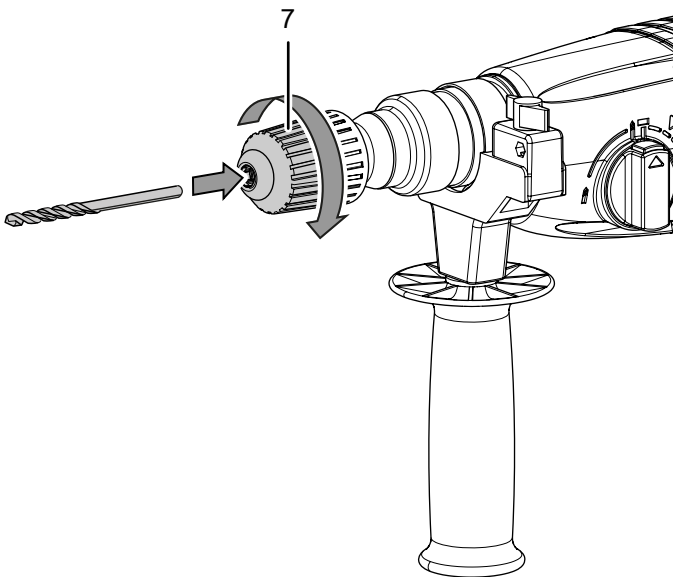
Не прикасайтесь к вилке сетевого кабеля влажными или мокрыми руками.

Вынимайте сетевой кабель из сетевой розетки, взявшись за вилку.

1. Вставьте быстрозажимной патрон (7) в зажим SDS plus (1) и при необходимости закрутите его, чтобы была слышна фиксация.



2. Раскройте быстрозажимной патрон (7).
3. Вставьте инструмент в быстрозажимной патрон (7).
4. Зажмите быстрозажимной патрон (7).



5. Проверьте прочность крепления быстрозажимного патрона (7) и вставленного инструмента.



Информация

Используйте опциональный быстрозажимной патрон только в режиме сверления!
Переключатель функций с кнопкой разблокировки (3) должен находиться в положении



Подключение сетевого кабеля

1. Вставьте вилку сетевого кабеля в сетевую розетку с надлежащим предохранителем.

Обслуживание

Советы и указания по обращению с перфоратором

Общие сведения по сверлению:

- Во время сверления регулярно выдерживайте небольшие перерывы. При этом вытягивайте сверло из отверстия, чтобы охладить его.
- Закрепите обрабатываемую деталь в зажимном приспособлении или тисках.
- Выберите частоту вращения в зависимости от материала и размера сверла:
 - Высокая частота вращения при небольшом диаметре сверла или мягком материале
 - Небольшая частота вращения при большом диаметре сверла или твердом материале
- С помощью соответствующего вспомогательного средства пометьте место для отверстия.
- Используйте для засверливания низкую частоту вращения.

Сверление в металле:

- Используйте подходящие сверла по металлу (например, сверла из *High Speed Steel* (HSS)).
- В случае большого диаметра засверлите небольшим сверлом.
- Для получения лучших результатов следует охлаждать сверло подходящим смазочным средством.
- Сверла по металлу Вы можете использовать также для сверления в пластмассе.

Сверление в дереве:

- Используйте для дерева подходящие сверла.
- Подложите под обрабатываемую деталь деревянный брусок или просверлите с обеих сторон, чтобы дерево не обломалось при просверливании.
- Используйте сверло по дереву с центрирующим наконечником, для глубоких отверстий используйте винтовое сверло, для отверстий с большими диаметрами – сверло с цилиндрической головкой.

Ударное сверление в каменной / кирпичной кладке:

- Используйте для каменной / кирпичной кладки подходящее сверло.

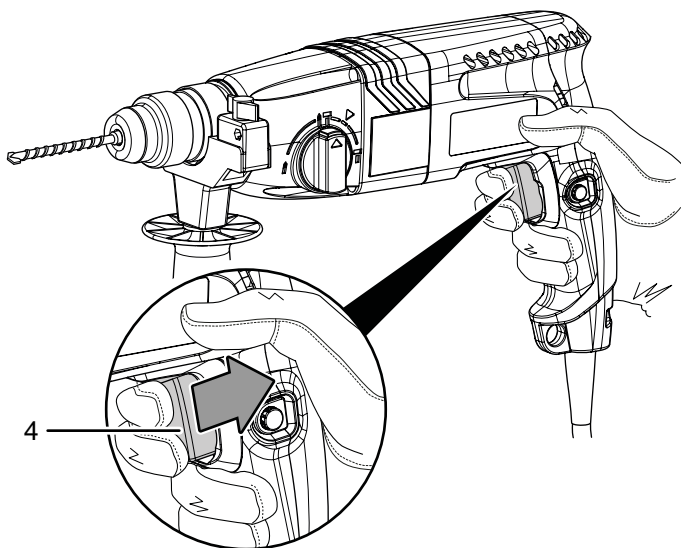
Общие сведения по долблению:

- Используйте подходящее для конкретной работы долото.

Включение и выключение устройства

Во время работы с устройством используйте средства индивидуальной защиты.

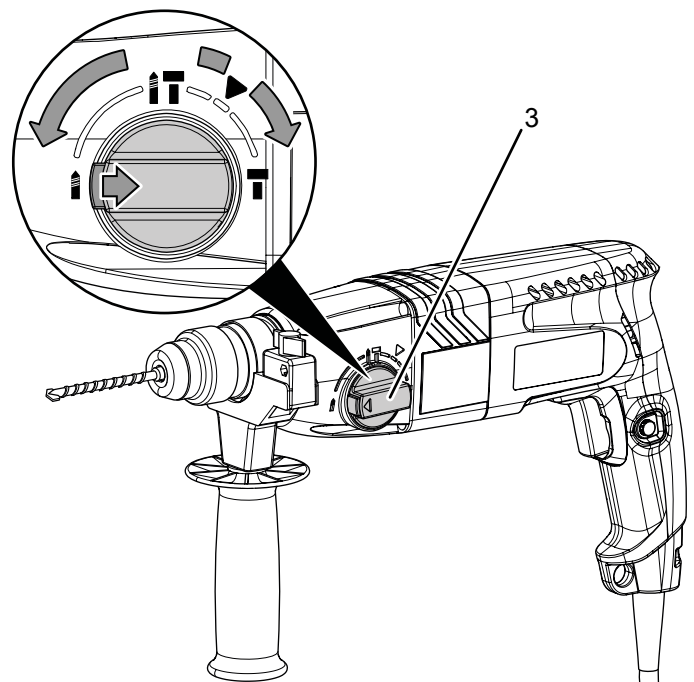
1. Проверьте, подходит ли зажатый инструмент для запланированной работы.
 2. Проверьте, закреплена ли обрабатываемая деталь и подготовлена ли соответствующим образом рабочая поверхность.
 3. Прижмите инструмент к обрабатываемой детали, если Вы работаете с подключенным ударным механизмом.
 4. Крепко держите устройство обеими руками.
 5. Нажмите кнопку включения/выключения (4) и удерживайте ее во время работы.
Нажатием на кнопку включения/выключения (4) Вы можете регулировать частоту вращения: легкое нажатие означает низкую частоту вращения, а сильное нажатие – высокую частоту вращения.
- ⇒ Устройство работает с выбранными до этого настройками.



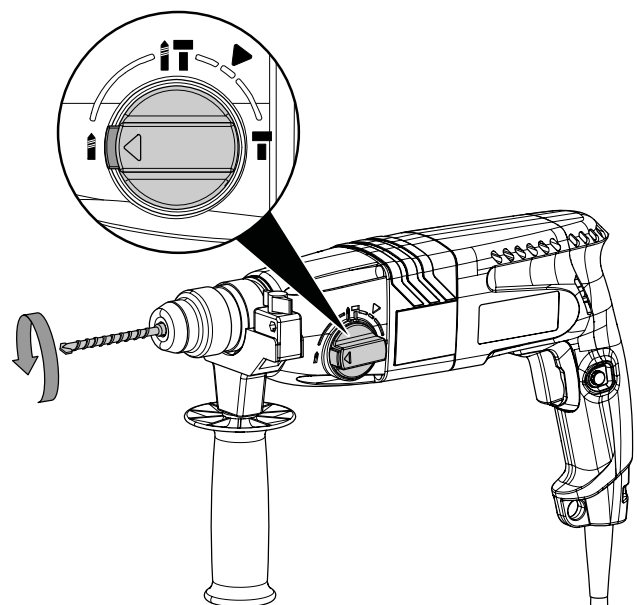
Выбор режима работы

С помощью переключателя функций (3) можно выбрать режим сверления, перфорирования или долбления, а также изменить положение долота на 360°.

1. Установите переключатель функций (3) в нужное положение. Переключатель функций имеет кнопку разблокировки, которую сначала надо вдавить, чтобы можно было изменить положение переключателя функций.

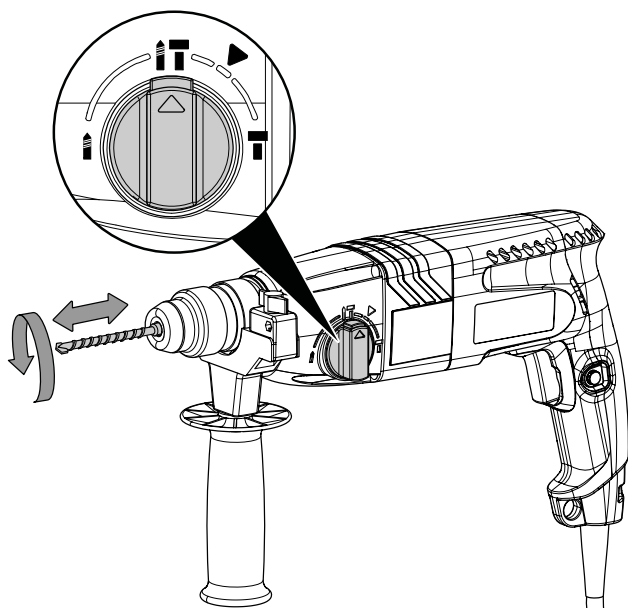


⇒ Режим работы: Сверление

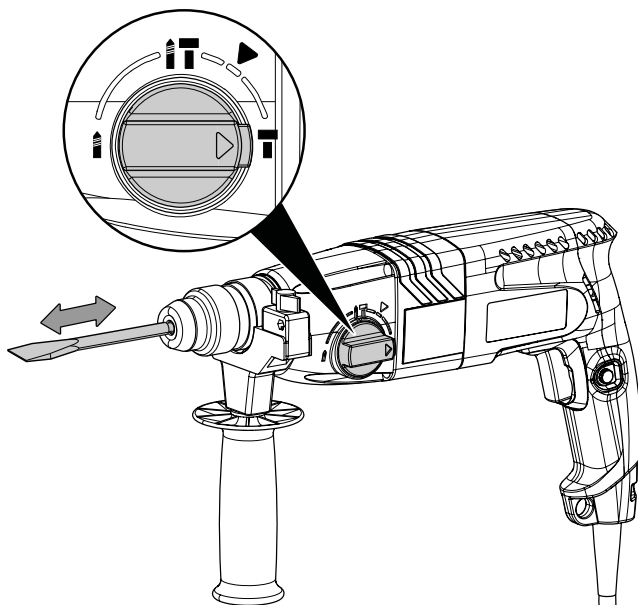


6. Отпустите кнопку включения/выключения (4), чтобы остановить устройство.
7. Дождитесь остановки устройства, прежде чем откладывать его в сторону.

⇒ **Режим работы: Перфорирование**



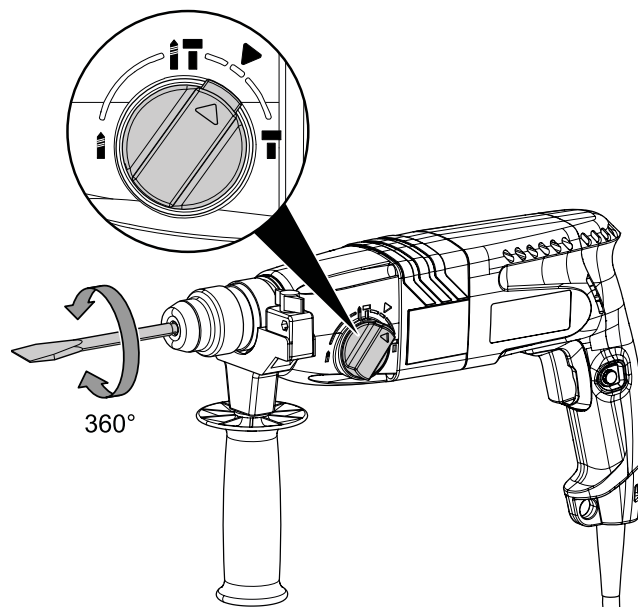
⇒ **Режим работы: Долбление**



Функция: Изменение положения долота

Если Вы до или во время режима долбления изменить угол инструмента, действуйте следующим образом:

1. Остановите инструмент, отпустив кнопку включения/выключения (4).
2. Поверните переключатель функций (3) в положение ▼.
3. Измените угол инструмента, вручную повернув его в нужное положение.



4. Поверните переключатель функций (3) обратно в положение **T**, чтобы продолжить работу.

Включение и выключение непрерывного режима



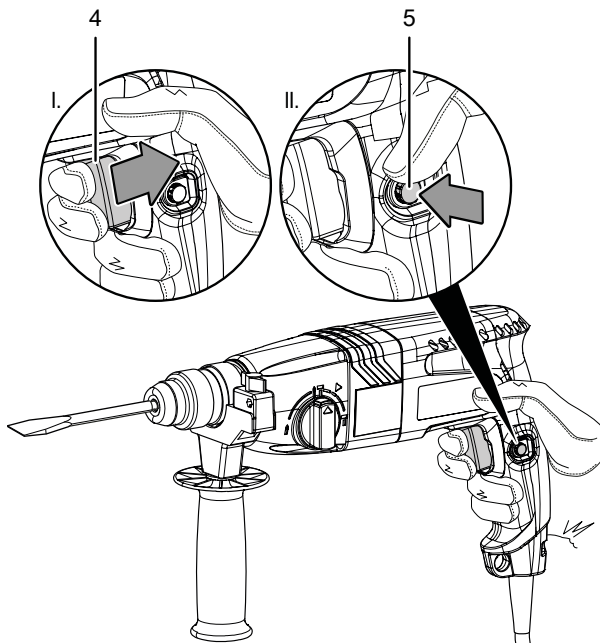
Информация

Непрерывный режим имеется в Вашем распоряжении только при правом вращении и идеально подходит для длительной работы в режиме долбления.

Во время активированного непрерывного режима не надо постоянно нажимать кнопку включения/выключения (4). Благодаря этому обеспечивается более удобная работа.

1. Проверьте, активировали ли Вы правильное направления вращения.
 - ⇒ Для непрерывного режима переключатель правого/левого вращения (10) должен быть установлен на правое вращение.
2. Действуйте, как описано в шагах 1 - 5 раздела, посвященного включению и выключению устройства.

3. Большим пальцем руки нажмите кнопку непрерывного режима (5) до упора.



Выбор направления вращения

Указание

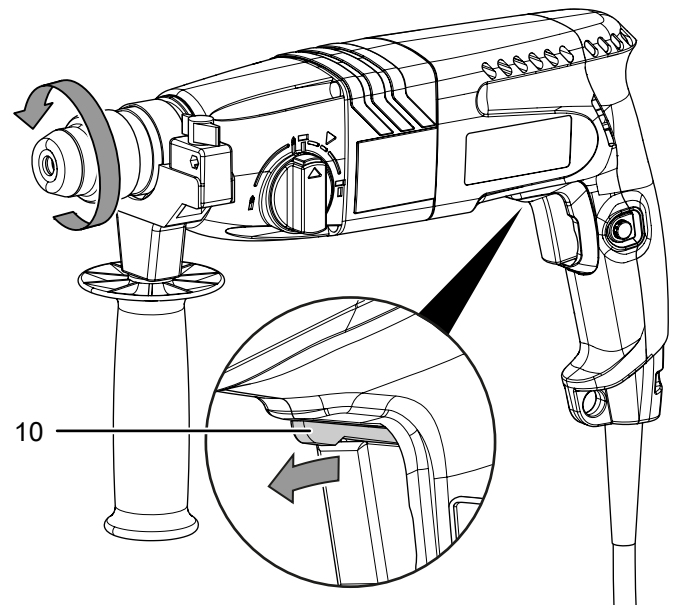
Переключайте направление вращения только при остановленном устройстве! В противном случае может быть повреждено устройство.

Указание

Используйте правое вращение для режимов сверления, перфорирования и долбления. Используйте левое вращение, например, чтобы высвободить застрявшее сверло.

Направление вращения двигателя можно изменить с помощью переключателя правого/левого вращения (10). Для выбора направления вращения действуйте следующим образом:

1. Нажмите переключатель правого/левого вращения (10) в направлении, в котором должен вращаться двигатель.

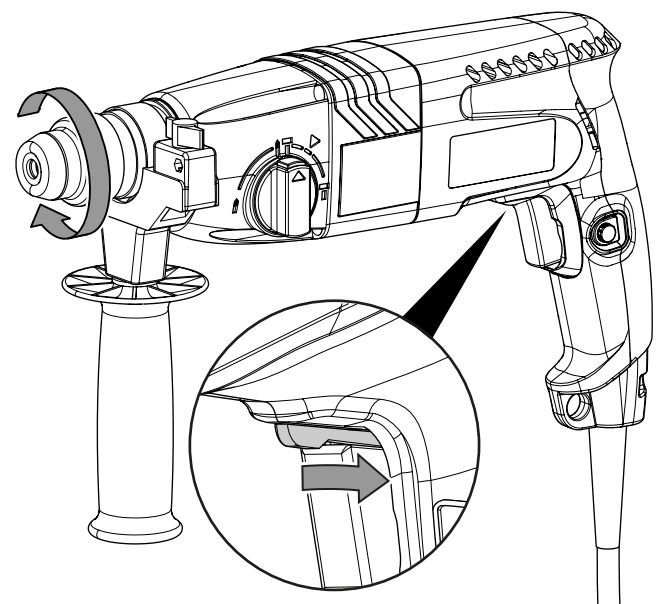
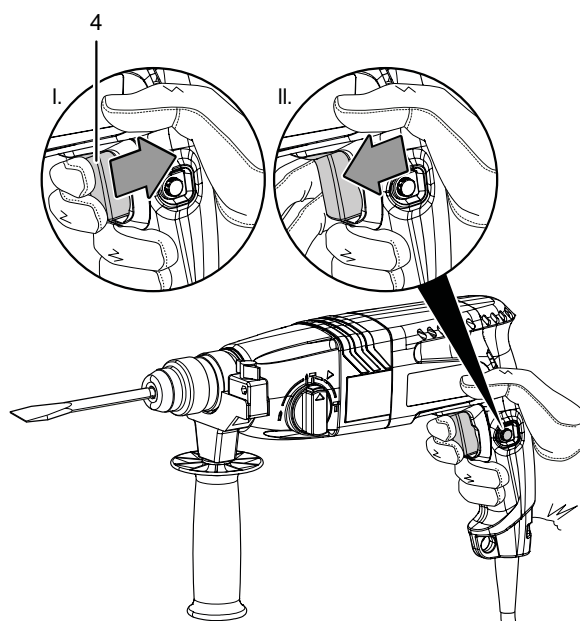


4. Отпустите палец с кнопки включения/выключения (4), продолжая удерживать устройство.

- ⇒ Кнопка включения/выключения застопорена.
- ⇒ Устройство продолжает работать, непрерывный режим активирован.

5. Нажмите кнопку включения/выключения (4) еще раз, чтобы деактивировать непрерывный режим.

- ⇒ Частота вращения при этом увеличивается на короткое время.
- ⇒ Кнопка непрерывного режима (5) автоматически возвращается в исходное положение.



6. Отпустите кнопку включения/выключения (4), чтобы остановить устройство.

2. Проверьте, выбрали ли Вы правильное для запланированной работы направление вращения. Неправильное направление вращения может повредить инструмент и/или обрабатываемую деталь.

Вывод из эксплуатации



Предупреждение об электрическом напряжении

Не прикасайтесь к вилке сетевого кабеля влажными или мокрыми руками.

- Выключите устройство.
- Вынимайте сетевой кабель из сетевой розетки, взявшись за вилку.
- При необходимости дайте устройству остыть.
- Удалите инструмент из устройства (см. главу "Ввод в эксплуатацию").
- Очистите устройство в соответствии с главой "Техобслуживание".
- Храните устройство в соответствии с главой "Транспортировка и хранение".

Доказываемые принадлежности



Предупреждение

Используйте только принадлежности и дополнительные устройства, указанные в руководстве по эксплуатации. Использование инструментов, не указанных в руководстве по эксплуатации, или других принадлежностей может означать опасность травмирования.

Принадлежности	Артикул
Набор сверл и долот SDS, 11-предметов	6.205.001.101

Неисправности и неполадки

Устройство было неоднократно проверено во время производства на безупречное функционирование. Если все же возникнут неисправности, то проверьте устройство, как описано ниже.

Работы по устранению неисправностей и неполадок, для которых необходимо открывать корпус, разрешается проводить только авторизованной электротехнической фирме или компании Trotec.

При первом использовании образуются легкий дым или запах:

- Это не является неисправностью или неполадкой. Через некоторое время это явление исчезнет.

Устройство не запускается:

- Проверьте подключение к сети.
- Проверьте и убедитесь что сетевой кабель и вилка не повреждены. Если будут обнаружены повреждения, не пытайтесь вновь включать устройство.

Если будет поврежден сетевой провод этого устройства, то для предотвращения опасностей он должен быть заменен изготовителем, его сервисной службой или подобным квалифицированным лицом.

- Проверьте, находится ли переключатель правого/ левого вращения (10) в среднем положении. При необходимости выберите направление вращения в соответствии с запланированной работой.
- Проверьте установленный пользователем сетевой предохранитель.



Информация

Подождите не менее 10 минут, прежде чем вновь включить устройство.

Сверло не входит / почти не входит в обрабатываемый материал:

- Должна быть выбрана ступень сверления или ступень перфорации **T**.
- Проверьте, выбрали ли Вы правильную насадку для сверления.
- Проверьте, находится ли переключатель функций (3) в положении **T**. Это положение подходит только для долбления.
- Проверьте, настроена ли машинка на левое вращение. Для сверления необходимо переключиться на правое вращение.

Долото не входит / почти не входит в материал:

- Проверьте, работали ли Вы с правильной частотой вращения. Для более твердого материала может понадобиться более высокая частота вращения.
- Проверьте, выбрали ли Вы правильный инструмент.
- Проверьте положение переключателя правого/левого вращения (10). Переключатель должен находиться в положении правого вращения.



Информация

Подождите не менее 10 минут, прежде чем вновь включить устройство.

Устройство становится горячим:

- Проверьте, подходит ли инструмент для проводимых работ.
- Не закрывайте вентиляционные щели, чтобы предотвратить перегрев двигателя.
- Используйте более низкую частоту вращения.



Информация

Подождите не менее 10 минут, прежде чем вновь включить устройство.

Указание

Подождите не менее 3 минут после проведения всех работ по техобслуживанию и ремонту. Только после этого вновь включайте устройство.

После проведения проверок устройство не работает правильно:

Обратитесь в сервисную службу. При необходимости сдайте устройство на ремонт авторизованной электротехнической фирме или компании Trotec.

Техобслуживание

Работы перед началом техобслуживания



Предупреждение об электрическом напряжении

Не прикасайтесь к вилке сетевого кабеля влажными или мокрыми руками.

- Выключите устройство.
- Вынимайте сетевой кабель из сетевой розетки, взявшись за вилку.
- Дайте устройству полностью остыть.



Предупреждение об электрическом напряжении

Работы по техобслуживанию, для которых необходимо открывать корпус, разрешается проводить только авторизованным специализированным фирмам или компании Trotec.

Указания по техобслуживанию

- Нанесите на зажим небольшое количество подходящей консистентной смазки.

Чистка

Перед каждым использованием и после каждого использования необходимо чистить устройство.



Предупреждение об электрическом напряжении

Существует опасность короткого замыкания в результате попадания в корпус жидкостей! Не погружайте устройство и принадлежности в воду. Следите за тем, чтобы в корпус не попала вода или другие жидкости.

- Очищайте устройство увлажненной, мягкой, неворсящейся салфеткой. Следите за тем, чтобы в корпус не попала влага. Следите за тем, чтобы не возникало контакта влаги с электрическими компонентами. Не используйте для смачивания салфетки агрессивные чистящие средства, например, чистящий спрей, растворители, спиртосодержащие и абразивные чистящие средства.
- Высушите устройство мягкой, неворсящейся салфеткой.
- Удалите образовавшуюся при сверлении пыль и стружку из быстрозажимного патрона.
- Удалите образовавшуюся при сверлении пыль и стружку из зажима SDS plus.
- Не допускайте образования на вентиляционных отверстиях отложений пыли, чтобы предотвратить перегрев двигателя.
- Нанесите на зажим небольшое количество машинной консистентной смазки, прежде чем вновь вставлять инструмент.

Утилизация

Всегда утилизируйте упаковочные материалы экологически приемлемым способом и в соответствии с действующими местными правилами утилизации.



Символ зачеркнутого мусорного ведра на отслужившем свой срок электрическом и электронном устройстве взят из Директивы 2012/19/ЕС. Он говорит о том, что по окончании срока службы устройства его нельзя выбрасывать в бытовой мусор. Для бесплатного возврата вблизи Вас в распоряжении имеются контейнеры для отслуживших свой срок электрических и электронных устройств. Адреса Вы можете получить в Вашем городском или коммунальном управлении. Для многих стран ЕС Вы можете также на нашем веб-сайте <https://hub.trotec.com/?id=45090> получить информацию о других возможностях возврата. В противном случае обратитесь в имеющую официальное разрешение компанию по утилизации отслуживших устройств в Вашей стране.

В результате раздельного сбора отслуживших свой срок электрических и электронных устройств должны быть достигнуты повторное использование, утилизация материалов и другие формы утилизации отслуживших свой срок устройств, а также предотвращены негативные последствия при утилизации возможно содержащихся в устройствах опасных материалов на окружающую среду и здоровье людей.

Декларация о соответствии (перевод оригинала)

Перевод оригинальной Декларации о соответствии с Директивой ЕС по машинам 2006/42/ЕС, приложение II, часть 1, раздел А

Мы, Trotec GmbH & Co. KG, под собственную ответственность заявляем, что указанный ниже продукт был разработан, сконструирован и изготовлен в соответствии с требованиями Директивы ЕС по машинам в редакции 2006/42/ЕС.

Модель продукта / продукт: PRDS 05-230V

Тип продукта: перфоратор

Год изготовления с: 2023

Соответствующие директивы ЕС:

- 2011/65/ЕС
- 2012/19/ЕС
- 2014/30/ЕС
- 2015/863/ЕС

Использованные согласованные нормы:

- EN 62841-1:2015
- EN IEC 62841-2-6:2020
- EN IEC 62841-2-6:2020/A11:2020

Использованные национальные нормы и технические спецификации:

- EN IEC 55014-1:2021
- EN IEC 55014-2:2021
- EN IEC 61000-3-2:2019
- EN IEC 61000-3-2:2019/A1:2021
- EN 61000-3-3:2013/A1:2019
- EN 61000-3-3:2013/A2:2021

Изготовитель и фамилия уполномоченного по ведению технической документации:

Trotec GmbH
Grebbeener Straße 7, D-52525 Heinsberg
Телефон: +49 2452 962-400
E-Mail: info@trotec.de

Место и дата выдачи:
Хайнсберг, 02.10.2023

Йоахим Людвиг, директор

Trotec GmbH

Grebener Str. 7
D-52525 Heinsberg

☎ +49 2452 962-400

☎ +49 2452 962-200

✉ info@trotec.com

www.trotec.com