

PGGS 10-230V

HU

HASZNÁLATI UTASÍTÁS
FORRÓ RAGASZTÓPISTOLY



 TROTTEC

Tartalomjegyzék

Tudnivalók ennek az útmutatónak a használatához	2
Biztonság	2
Információk a készülékről	6
Szállítás és tárolás	7
Üzembe helyezés	7
Kezelés	8
Hibák és zavarok	11
Karbantartás	12
Ártalmatlanítás	12

Tudnivalók ennek az útmutatónak a használatához

Jelképek



Figyelmeztetés villamos feszültségre

Ez a jelkép arra hívja fel a figyelmet, hogy villamos feszültség miatt személyek életét és egészségét fenyegető veszélyek állnak fenn.



Figyelmeztetés

Ez a figyelmeztetés közepes kockázati fokú veszélyeztetést jelöl, aminek - ha nem hárítja el - halálos kimenetelű vagy súlyos személyi sérülés lehet a következménye.



Vigyázat

Ez a figyelmeztetés alacsony kockázati fokú veszélyeztetést jelöl, aminek - ha nem hárítja el - csekély vagy mérsékelt személyi sérülés lehet a következménye.

Utalás

Ez a figyelmeztetés fontos információkra (pl. anyagi károokra) hívja fel a figyelmet, de nem utal veszélyeztetésekre.



Infó

Az ezzel a jelképpel megjelölt hivatkozások segítik Önt tevékenységeinek gyors és biztos végrehajtásában.



Tartsa be az utasítást

Az ezzel a jelképpel megjelölt hivatkozások arra hívják fel a figyelmet, hogy figyelembe kell venni az útmutatót.



Védőszemüveg használata kötelező

Az ezzel a jelképpel megjelölt hivatkozások arra hívják fel a figyelmet, hogy szemvédelem használata kötelező.



Védőkesztyű viselése kötelező

Az ezzel a jelképpel megjelölt hivatkozások arra hívják fel a figyelmet, hogy védőkesztyű viselése kötelező.

Ennek az útmutatónak az aktuális változatát és az EU-megfelelőségi nyilatkozatot a következő linkről tudja letölteni:



PGGS 10-230V



<https://hub.trotec.com/?id=41186>

Biztonság

Általános biztonságtechnikai útmutató elektromos szerszámokhoz



Figyelmeztetés

Olvasson el minden biztonságtechnikai útmutatót, utasítást, ábrát és műszaki adatot, amivel ez az elektromos szerszám el van látva.

A következő utasítások betartásánál elkövetett mulasztások áramütést, tüzet és/vagy súlyos sérülést okozhatnak.

Őrizze meg a biztonságtechnikai útmutatót és utasítást a későbbiekre is.

A készüléket akkor használhatják gyermekek 8 éves kortól, valamint csökkent fizikai, szenzorikus vagy mentális képességű vagy tapasztalattal és/vagy tudással nem rendelkező személyek, ha felügyelet alatt vannak, vagy a készülék biztonságos használatáról oktatást kaptak és a használatból eredő veszélyeket megértették.

A biztonságtechnikai útmutatóban használt *elektromos szerszám* fogalom hálózatról működtetett elektromos szerszámokra (hálózati vezetékkel) vagy akkumulátorral működtetett elektromos szerszámokra (hálózati vezeték nélkül) vonatkozik.

! **Általános biztonságtechnikai útmutató elektromos szerszámokhoz – munkahelyi biztonság**

- **Tartsa tisztán munkaterületét és világítsa jól meg.** Rendetlenség és rosszul megvilágított munkaterületek balesethez vezethetnek.
- **Ne dolgozzon az elektromos szerszámmal robbanásveszélyes környezetben, amelyben éghető folyadékok, gázok vagy porok vannak.** Az elektromos szerszámok szikráznak, ami meggyújthatja a port vagy a gőzöket.
- **Az elektromos szerszám használata közben ne engedjen közel gyermekeket és más személyeket.** Figyelmének elterelése esetén elveszítheti az ellenőrzést az elektromos szerszám felett.

! **Általános biztonságtechnikai útmutató elektromos szerszámokhoz – elektromos biztonság**

- **Az elektromos szerszám csatlakozódugójának illenie kell a dugaszolóaljzatba. A dugót semmilyen módon sem szabad megváltoztatni. Ne használjon adapterdugót védőföldeléssel ellátott elektromos szerszámokkal együtt.** A nem módosított dugó és a megfelelő dugaszolóaljzat csökkentik az áramütés veszélyét.
- **Kerülje a testi érintkezést földelt felületekkel, például csövekkel, fűtéssel, tűzhelyekkel és hűtőszekrényekkel.** Nagyobb az áramütés veszélye, ha teste le van földelve.
- **Tartsa távol az elektromos szerszámot esőtől és vizes helyektől.** Víz bejutása az elektromos szerszámba növeli az áramütés veszélyét.
- **Ne használja más célra a csatlakozó vezetéket, ne hordja és ne akassza fel vele az elektromos szerszámot és ne használja a dugó kihúzására a dugaszolóaljzatból. Tartsa távol a csatlakozó vezetéket forróságtól, olajtól, éles szélektől és mozgó alkatrészekről.** Sérült vagy felcsavarodott csatlakozó vezetékek növelik az áramütés veszélyét.
- **Ha szabadban dolgozik az elektromos szerszámmal, csak olyan hosszabbító vezetékeket használjon, amelyek szabadban való használatra is alkalmasak.** A szabadban való használatra alkalmas hosszabbító vezeték használata csökkenti az áramütés veszélyét.
- **Ha nem kerülhető el az elektromos szerszám üzemeltetése nedves környezetben, akkor használjon hibaáram-védőkapcsolót.** Hibaáram-védőkapcsoló használata csökkenti az áramütés veszélyét.

! **Általános biztonságtechnikai útmutató elektromos szerszámokhoz – személyi biztonság**

- **Legyen figyelmes, ügyeljen arra, amit csinál, és ésszel fogjon a munkához egy elektromos szerszámmal. Ne használjon elektromos szerszámot, ha fáradt vagy drogok, alkohol vagy gyógyszerek hatása alatt áll.** Pillanatnyi figyelmetlenség az elektromos szerszám használata közben súlyos sérüléshez vezethet.
- **Viseljen személyi védőeszközöket és mindig védőszemüveget.** Személyi védőeszközök, például porálarc, csúszásmentes biztonsági cipő, védősisak vagy hallásvédő viselése, az elektromos szerszám fajtájának és felhasználásának függvényében, csökkenti a sérülések veszélyét.
- **Kerülje el a véletlen üzembevételt. Győződjön meg arról, hogy az elektromos szerszám ki van kapcsolva, mielőtt az áramellátáshoz és/vagy az akkumulátorhoz csatlakoztatja, felveszi vagy viszi.** Balesetet okozhat, ha az elektromos szerszám vitele közben ujját a kapcsolón tartja, vagy az elektromos szerszámot bekapcsolva csatlakoztatja az áramellátáshoz.
- **Távolítsa el a beállítószerszámokat vagy csavarkulcsokat, mielőtt bekapcsolja az elektromos szerszámot.** Az elektromos szerszám forgó részében lévő szerszám vagy kulcs sérülést okozhat.
- **Kerülje a nem normális testtartást. Álljon biztosan a lábán és tartsa meg mindenkor az egyensúlyát.** Ezáltal jobban tudja ellenőrizni az elektromos szerszámot váratlan helyzetekben.
- **Viseljen megfelelő ruházatot. Ne viseljen bő ruházatot és ékszert. Tartsa távol haját és ruházatát mozgó alkatrészekről.** Mozgó alkatrészek elkaphatják a laza ruhát, ékszert vagy a hosszú haját.
- **Ha porszívó és porgyűjtő berendezések csatlakoztathatók, ezeket csatlakoztatni kell és helyesen kell használni.** Porelszívás használata mérsékli a veszélyt, amit a por jelent.
- **Ne ringassa magát a hamis biztonság érzetébe és ne hagyja figyelmen kívül az elektromos szerszámok biztonsági szabályait, akkor sem, ha többszöri használat után megismerte az elektromos szerszámot.** Figyelmetlen cselekvés a másodperc tört része alatt súlyos sérülésekhez vezethet.



Általános biztonságtechnikai útmutató elektromos szerszámokhoz – elektromos szerszám használata és kezelése

- **Ne terhelje túl az elektromos szerszámot. Használjon munkájához arra rendeltetett elektromos szerszámot.** A megfelelő elektromos szerszámmal jobban és biztosabban dolgozik az adott területen.
- **Ne használjon elektromos szerszámot meghibásodott kapcsolóval.** Veszélyes és javítani kell azt az elektromos szerszámot, amelyet nem lehet már be- vagy kikapcsolni.
- **Húzza ki a dugót a csatlakozóaljzatból és/vagy távolítsa el a kivehető akkumulátort, mielőtt beállítást végez a készüléken, munkaszerszámot cserél vagy elrakja az elektromos szerszámot.** Ezek az óvintézkedések megakadályozzák az elektromos szerszám véletlen elindítását.
- **Nem használt elektromos szerszámokat gyermekek számára elérhetetlen helyen tároljon. Ne engedje az elektromos szerszámot olyan személyeknek használni, akik azt nem ismerik vagy ezt az utasítást nem olvasták.** Az elektromos szerszámok veszélyesek, ha tapasztalatlan személyek használják azokat.
- **Ápolja gondosan az elektromos szerszámokat és a munkaszerszámot. Ellenőrizze, hogy a mozgó alkatrészek kifogástalanul működnek és nem szorulnak, hogy vannak-e törött vagy olyan mértékben sérült alkatrészek, amik az elektromos szerszám működését hátrányosan befolyásolják. Az elektromos szerszám használatba vétele előtt javíttassa meg a sérült alkatrészeket.** Sok balesetet rosszul karbantartott elektromos szerszám idéz elő.
- **Vágószerszámokat tartson élesen és tisztán.** Gondosan ápoltt vágószerszámok éles vágóéllel kevésbé szorulnak meg és könnyebben vezethetők.
- **Használja az elektromos szerszámot, a munkaszerszámot, a munkaszerszámokat stb. ennek az utasításnak megfelelően. Vegye figyelembe eközben a munkafeltételeket és az elvégzendő tevékenységet.** Elektromos szerszámok használata másra, mint a tervezett alkalmazás, veszélyes helyzeteket idézhet elő.
- **Tartsa tisztán és olajtól és zsírtól mentesen a markolatokat és markolatfelületeket.** Csúszós markolatokkal és markolatfelületekkel nem lehet biztonságosan kezelni és előre nem látható helyzetekben ellenőrizni az elektromos szerszámot.



Általános biztonságtechnikai útmutató elektromos szerszámokhoz – Szerviz

- **Elektromos szerszámát csak képezített szakemberrel és eredeti pótalkatrészekkel javíttassa.** Ezzel biztosítja, hogy az elektromos szerszám biztonsága megmarad.



Készülék-specifikus biztonsági útmutató forró ragasztópisztolyokhoz

- **A készüléket csak tűzálló, nem hővezető és stabil felületre helyezze.** A készülék munka közben fellépő felmelegedése miatt tűzveszély áll fenn.
- **A ragasztási helyek tisztításához ne használjon éghető oldószereket.** Tűzveszély áll fenn.
- **Ne fogja meg a fúvókát vagy a ragasztórudat.** A fúvóka és a ragasztórúd 200 °C fölé felforrósodik.
- **Akadályozza meg, hogy a forró ragasztóanyag személyekre vagy állatokra jusson.** Bőrrel való érintkezésnél az érintkezés helyét azonnal tartsa néhány percig hideg vízszugár alatt. Ne próbálkozzon a ragasztóanyag bőrről való eltávolításával.
- **Ne húzza ki a ragasztórudat a fúvókából.** A forró ragasztóanyag megérintésének súlyos égési sérülés lehet a következménye és az elektromos szerszám károsodhat.
- **Ne használja a forró ragasztópisztolyt 5 °C alatti vagy 50 °C fölötti környezeti hőmérsékletnél.**
- **Ne használja a forró ragasztópisztolyt közvetlen, hideg szélnek kitett környezetben.** A készülék veszít hatékonyságából és energiavesztés lép fel.
- **Folyamatos használat közben ne gyakoroljon túl nagy nyomást a kioldóra.** A forró ragasztópisztoly súlyosan megsérülhet.
- **Csak meghatalmazott szakvállalatok végezhetnek el olyan tevékenységet, amelyhez a készülék háza felnyitása szükséges.**
- **Ha a ragasztóanyag visszafelé folyik, azonnal hagyja abba a tevékenységet!** További működtetés előtt szakvállalattal végeztesse el a tisztítást.

Rendeltetésszerű használat

A PGGS 10-230V készüléket kizárólag fa, karton, csomagolások, bőr, kerámia, üveg, szőnyeg, tömitések, műanyag, szövet, parafa és fém ragasztásához használja olvadó ragasztóval, a műszaki adatok betartásával. A ragasztandó munkadaraboknak tisztának, száraznak és zsírmentesnek kell lenni.

Ajánljuk, hogy az elektromos szerszámot eredeti Trotec tartozékokkal használja.

A rendeltetésszerű használattól eltérő más alkalmazás helytelen alkalmazásnak számít.

Észszerűen előre látható helytelen alkalmazás

A készülék nem alkalmas

- hőre érzékeny munkadarabokhoz, mint például lágy PVC, sztiropor és más habanyagok.
- nagy felületű munkákhoz.

Személyi képesítés

Azoknak a személyeknek, akik ezt a készüléket használják:

- el kellett olvasniuk és meg kellett érteniük a használati utasítást, különösen a biztonságra vonatkozó fejezetet.

Személyi védőeszközök



Viseljen védőszemüveget.

Ezzel védi szemét leváló, leeső és kirepülő letört daraboktól, amelyek sérülést okozhatnak.



Viseljen védőkesztyűt.

Így védő kezét égési sérülésektől, zúzódásoktól és bőrhorzsolásoktól.

Egyéb veszélyek



Figyelmeztetés villamos feszültségre

Áramütés elégtelen szigetelés miatt.
Minden használat előtt ellenőrizze a készülék sérülését és kifogástalan működését.
Ha sérülést állapít meg, ne használja a készüléket.
Ne használja a készüléket, ha a készülék vagy kezei párasak vagy izzadtak!



Figyelmeztetés villamos feszültségre

Csak meghatalmazott szaküzem végezhet munkát az elektromos alkatrészeken!



Figyelmeztetés villamos feszültségre

A készüléken végzett minden munka előtt távolítsa el a hálózati csatlakozódugót a dugaszolóaljzattól!
Ne érintse meg a hálózati csatlakozódugót nedves vagy vizes kézzel.
Úgy húzza ki a hálózati csatlakozókábelt a dugaszolóaljzattól, hogy a csatlakozódugónál fogja meg.



Figyelmeztetés villamos feszültségre

A házba bejutó folyadékok miatt rövidzárlat veszélye áll fenn!
Ne mártsa a készüléket és a tartozékot vízbe. Figyeljen arra, hogy ne jusson víz vagy más folyadék a házba.



Figyelmeztetés forró felületre

A munkaszerszám használat után még forró lehet. A munkaszerszám megérintésekor égési sérülés veszélye áll fenn.
Ne érintse meg csupasz kézzel a munkaszerszámot!
Viseljen védőkesztyűt!



Figyelmeztetés

A készülék veszélyt jelenthet, ha nem betanított személyek szakszerűtlenül vagy nem a rendeltetésének megfelelően használják! Vegye figyelembe a személyi képesítéseket!



Figyelmeztetés

A készülék nem játékszer és gyermekek kezébe nem való.



Figyelmeztetés

Fulladásveszély!
Ne hagyja a csomagolóanyagot gondatlanul szanaszét heverni. Gyermekek kezében veszélyes játékszerré változhat.



Vigyázat

Tartson kellő távolságot hőforrásoktól.

Utalás

Ha a készüléket szakszerűtlenül tárolja vagy szállítja, a készülék megsérülhet.
Vegye figyelembe a készülék szállítására és tárolására vonatkozó információkat.

Magatartás vészhelyzetben / vészleállítás funkció

Vészleállítás:

A hálózati csatlakozódugó kihúzásával a dugaszolóaljzattól azonnal leáll a készülék működése. A készülék véletlen újraindulás elleni biztosításához hagyja kihúzva a hálózati csatlakozódugót.

Magatartás vészhelyzetben:

1. Kapcsolja ki a készüléket.
2. Vészhelyzetben áramtalanítsa a készüléket: Úgy húzza ki a csatlakozókábelt a dugaszoló aljzattól, hogy a csatlakozódugónál fogja meg.
3. Meghibásodott készüléket ne csatlakoztasson ismét a hálózatra.

Információk a készülékről

Készülék-leírás

A PGGS 10-230V készülék forró ragasztópisztoly javítási és barkácmunkákhoz. A készülék fa, műanyag, textil, karton, papír, kerámia, bőr, parafa, üveg és fém ragasztására alkalmas.

Munkaszünetben a forró ragasztópisztolyt a felállító kengyelre állíthatja vagy a csepegtető csészés készüléktartóba helyezheti.

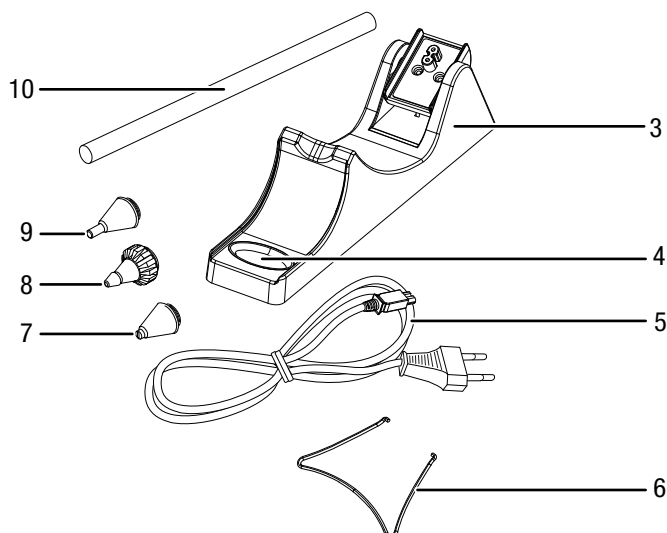
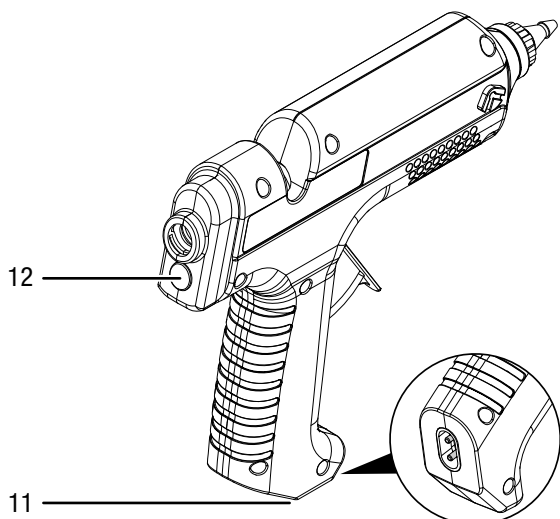
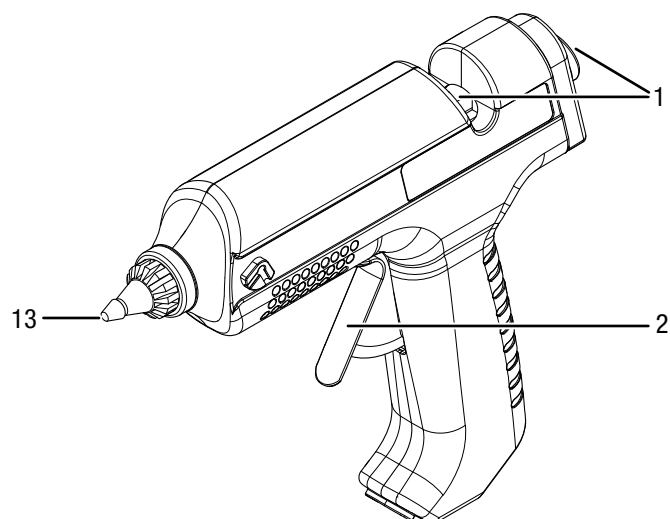
Mind a hőtároló, mind a levehető kábel biztosítja a kábel nélküli munkát.

A felfűtési idő 5 perc.

A 3 fúvóka néhány másodperc alatt szerszám nélkül cserélhető és különböző alkalmazási területekhez alkalmas, pl. precíz adagoláshoz finom munkáknál és pontos adagoláshoz nehezen hozzáférhető helyeken.

Az ergonomikus alakú markolat és a kis súly biztosítja a kifáradás nélküli munkát.

Készülék bemutatása



Sz.	Megnevezés
1	előtoló csatorna
2	előtoló kengyel
3	készüléktartó áramcsatlakozással
4	cseppfogótálca
5	hálózati kábel
6	felállító kengyel
7	széles résű fúvóka
8	univerzális fúvóka
9	finomfúvóka
10	ragasztórúd
11	csatlakozó aljzat hálózati kábelhez
12	működésjelző lámpa hálózati csatlakozáshoz
13	fúvóka

Szállítási terjedelem

- 1 x PGGS 10-230V készülék
- 1 x készüléktartó csepegtető csészével
- 1 x hálózati kábel
- 1 x univerzális fúvóka
- 1 x finomfúvóka
- 1 x széles résű fúvóka
- 6 x ragasztórúd, hossz: 150 mm, átmérő: 11 mm
- 1 x szállítókoszár
- 1 x útmutató

Műszaki adatok

Paraméter	Érték
Modell	PGGS 10-230V
Hálózati csatlakozás	1/N/PE ~ 220 – 240 V / 50 Hz
Teljesítményfelvétel	25 W (500 W üzembe helyezésnél)
Környezeti hőmérséklet munka közben	5 °C-tól 50 °C-ig
Olvadási hőmérséklet	200 °C
Ragasztórúd átmérő hosszúság	11 mm 150 mm
Felfűtési idő	kb. 5 perc
Kábelhossz	2 m
Súly	0,3 kg

Szállítás és tárolás

Utalás

Ha a készüléket szakszerűtlenül tárolja vagy szállítja, a készülék megsérülhet.

Vegye figyelembe a készülék szállítására és tárolására vonatkozó információkat.

Szállítás

A készülék külső hatások elleni védelmére használja a szállításhoz az alaptartozékként kapott szállítókoftort.

Tartsa be a következő utasításokat minden szállítás **előtt**:

- Úgy húzza ki a hálózati csatlakozókábelt a dugaszolóaljzatból, hogy a csatlakozódugónál fogja meg.
- Hagyja a készüléket lehűlni.

Tárolás

Tartsa be a következő utasításokat minden tárolás **előtt**:

- Úgy húzza ki a hálózati csatlakozókábelt a dugaszolóaljzatból, hogy a csatlakozódugónál fogja meg.
- Hagyja a készüléket lehűlni.
- Tisztítsa meg a készüléket a Karbantartás fejezetben írtak szerint.
- A készülék külső hatások elleni védelmére használja a tároláshoz az alaptartozékként kapott szállítókoftort.

Ha nem használja a készüléket, tartsa be a következő tárolási feltételeket:

- szárazon, fagytól és hőségtől védve
- környezeti hőmérséklet 45 °C alatt
- a szállítókörtöndben portól és közvetlen napsugárzástól védett helyen

Üzembe helyezés

Készülék kicsomagolása

- Vegye ki a szállítókoftort a csomagolásból.



Figyelmeztetés villamos feszültségre

Áramütés elégtelen szigetelés miatt. Minden használat előtt ellenőrizze a készülék sérülését és kifogástalan működését.

Ha sérülést állapít meg, ne használja a készüléket.

Ne használja a készüléket, ha a készülék vagy kezei párák vagy izzadtak!

- Ellenőrizze a szállítmány hiánytalanságát és figyeljen a sérülésekre.



Figyelmeztetés

Fulladásveszély!

Ne hagyja a csomagolóanyagot gondatlanul szanaszét heverni. Gyermekek kezében veszélyes játékszerre változhat.

- A nemzeti törvényi szabályozásoknak megfelelően ártalmatlanítsa a csomagolóanyagot.

A felállító kengyel felszerelése

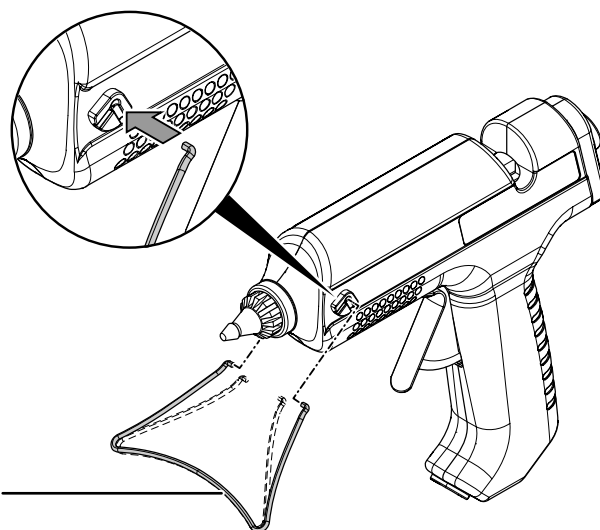


Védőszemüveg használata kötelező

A felállító kengyel szerelés közben elugorhat és adott esetben szemsérülést okozhat. Viseljen megfelelő védőszemüveget.

Az első üzembe helyezés előtt rögzíteni kell a felállító kengyelt a készüléken.

1. Húzza szét gyengén a felállító kengyel (6) végeit és tolja a készülék bal és jobb oldalán lévő szerkezetbe.



2. A felállító kengyelt úgy tudja újra levenni, hogy kihúzza a szerkezetből.

A ragasztórúd behelyezése

1. Toljon egy ragasztórudat (10) az előtöltő csatornába (1).

A hálózati kábel csatlakoztatása

1. Dugja a hálózati csatlakozódugót szabályszerűen biztosított dugaszolóaljzatba.

Kezelés

Tippek és tudnivalók a forró ragasztópisztoly használatához

Általános:

- Ragasztás előtt zsírtalanítsa a fém felületeket. A feldolgozógépek gyakran olajmaradékokat hagynak hátra.
- A ragasztóanyag textilekből nem távolítható el teljesen. Magas olvadáspontja miatt főzőfokozaton történő mosással sem távolítható el.
- A ragasztási helyek nedvesség esetén újra elválhatnak.
- Különböző anyagokhoz használjon adott esetben speciális ragasztórudakat.
- Ha a bőr forró ragasztóanyaggal érintkezik, az érintkezés helyét azonnal tartsa néhány percig hideg vízszugár alatt.
- A ragasztandó anyagok és a munkafelület nem lehetnek könnyen gyulladók vagy éghetők.
- Hőre érzékeny anyagoknál ragasztás előtt egy próbadarabon ellenőrizze, hogy alkalmas-e a ragasztáshoz.

Ragasztás:

- Rugalmas anyagoknál, például textileknél a ragasztóanyagot cikk-cakk vonalban vigye fel.
- A gyorsan lehűlő anyagokat, például az acélt a ragasztás jobb tapadásához melegítse fel pl. hőlégfúvó pisztollyal.
- Ragasztás után rövid ideig kézzel nyomja össze a munkadarabokat. Szorítószerszetre nincs szükség.
- A készüléket pontragasztáshoz vagy ragasztott varrat készítéséhez használhatja.
- A ragasztási helyek felmelegítéssel újra oldhatók.
- A ragasztómaradékok a fúvókáról lehülés után könnyen eltávolíthatók.
- A ragasztómaradékokat lehülés után legkönnyebben éles késsel távolíthatja el.
- A ragasztási helyek festhetők.
- Sima felületeket ragasztás előtt fel kell érdesíteni.

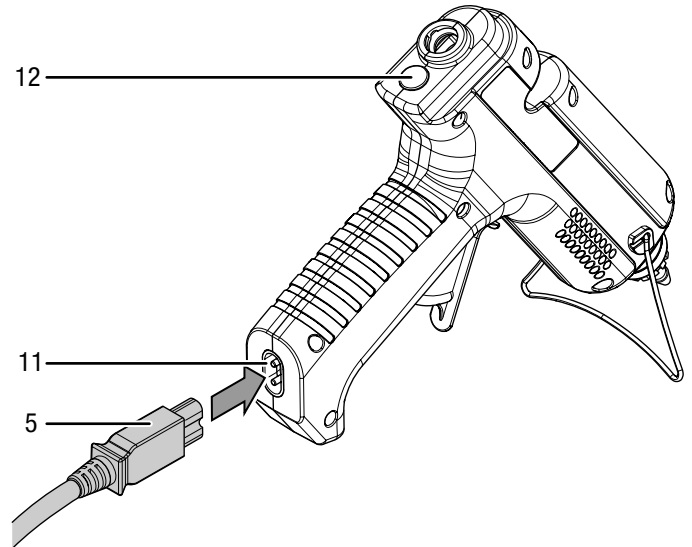
A készülék be- és kikapcsolása

A készülékkel való munkához viseljen személyi védőeszközöket.

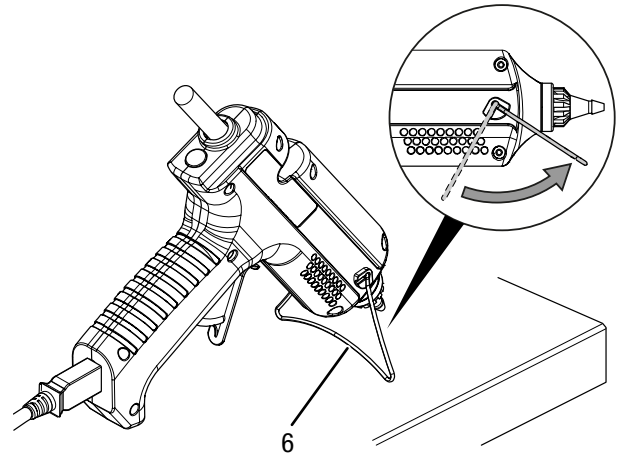
A készülékkel kábelcsatlakozással és kábel nélkül egyaránt tud dolgozni.

Munka kábeles csatlakozással (folyamatos üzem)

1. Kösse össze a hálózati kábelt (5) a forró ragasztópisztolyon lévő csatlakozó aljzattal (11).
⇒ A működést jelző lámpa (12) világít.



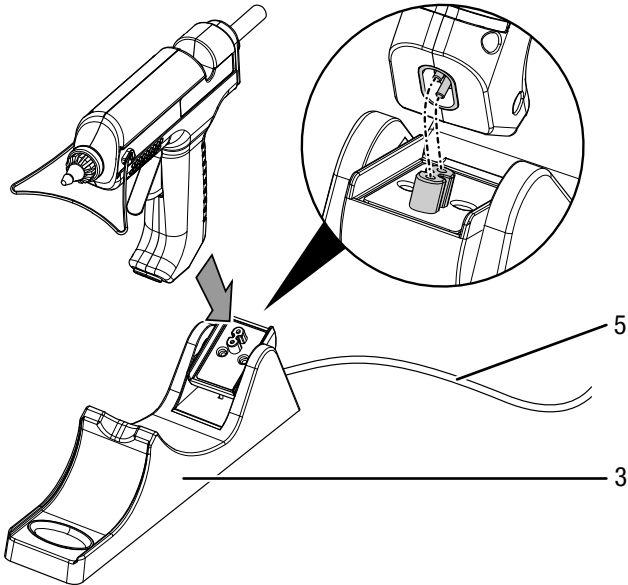
2. Hajtsa ki a felállító kengyelt (6) és tegye le a forró ragasztópisztolyt.



3. Hagyja kb. 5 percig felfűtődni a forró ragasztópisztolyt.
⇒ A forró ragasztópisztoly üzemkész.

Kábel nélküli munka

1. Kösse össze a hálózati kábelt (5) a készüléktartó (3) hálózati csatlakozásával.
2. Dugja a forró ragasztópisztolyt a készüléktartóba (3).
⇒ A működést jelző lámpa (12) világít.



3. Hagyja kb. 5 percig felfűtődni a forró ragasztópisztolyt.
⇒ A forró ragasztópisztoly üzemkész.
⇒ Az integrált hőtároló révén lehetőség van kábel nélküli munkára.
4. Ha a ragasztóanyag csak lassan vagy viszkózusan lép ki, fűtse fel újra a készüléktartóban a forró ragasztópisztolyt.

Fúvókacsere



Figyelmeztetés forró felületre



A fúvóka használat után még forró lehet. A fúvóka megérintésekor égési sérülés veszélye áll fenn. A fúvókát csak a hővédő köpenynél érintse meg! Viseljen védőkesztyűt!

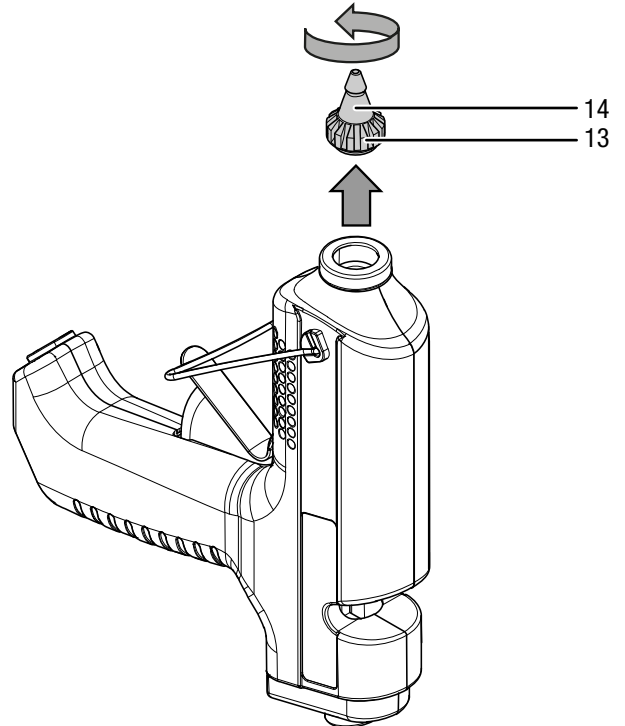


Infó

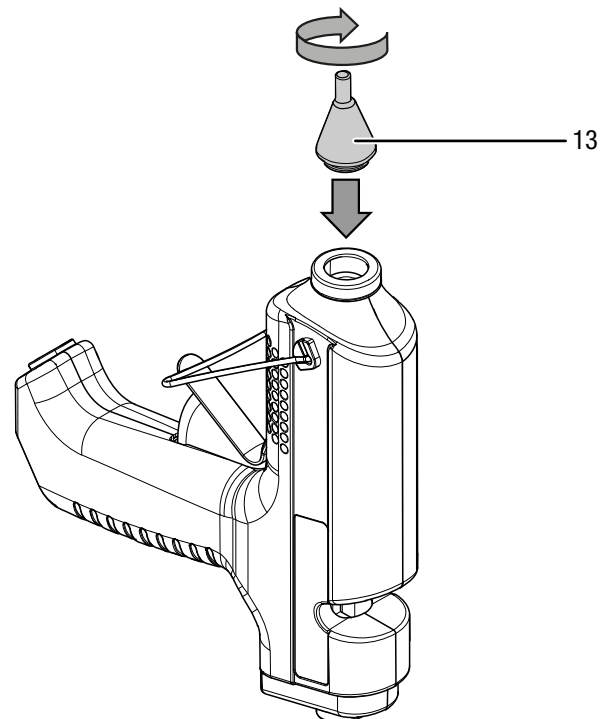
Tartsa a készüléket függőlegesen a fúvókával felfelé, hogy ne folyjon ki a ragasztóanyag.

A fúvókát csak akkor tudja cserélni, ha a készülék meleg.

1. Fűtse fel a készüléket kb. 1 - 2 percig.
2. Csavarozza le a fúvókát (13) a hővédő köpenyen (14) a nyíl irányában.



3. Csavarozza fel a kiválasztott fúvókát (13) a nyíl irányában.



Ragasztás



Figyelmeztetés forró felületre



A fúvóka használat után még forró lehet. A fúvókából kilépő ragasztóanyag forró lehet. Égési sérülés veszélye áll fenn.

Ne érintse meg csupasz kézzel a fúvókát!
Viseljen védőkesztyűt!



Infó

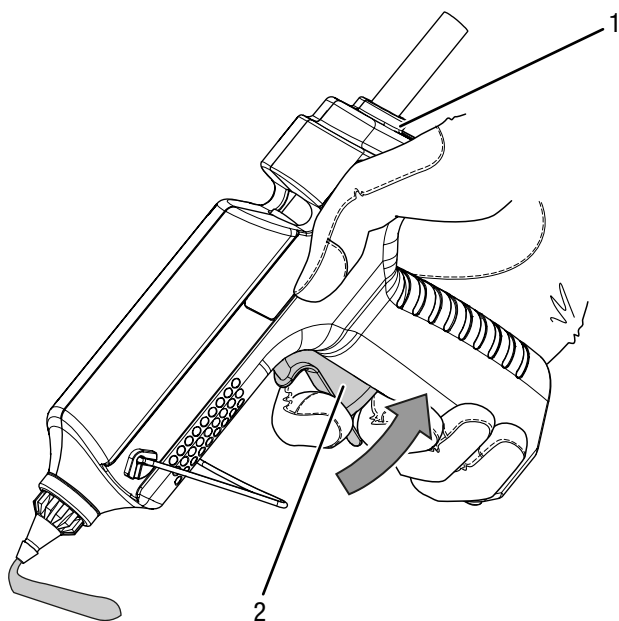
A ragasztórúd előre tolása után a készüléknek egy kicsivel több időre van szüksége a felfűtéshez, mint az első használatnál. A megkeményedett ragasztómaradékok eltömhetik az előtoló csatornát.



Infó

A ragasztási helyeknek tisztának, száraznak és zsírmentesnek kell lenni.

1. Hagyja felmelegedni a forró ragasztópisztolyt. Tolja be az anyaghoz alkalmas ragasztórudat hátulról az előtoló csatornába (1).
2. A ragasztóanyag-áram tervezett tevékenységhez történő szabályozásához nyomja az előtoló kengyelt (2).



3. A ragasztóanyagot pontszerűen vagy vonalként vigye fel.
4. A két ragasztandó munkadarabot azonnal nyomja össze kb. 30 másodperc ideig.
⇒ A ragasztási hely kb. 5 perc után terhelhető.
5. Munkaszünetekben helyezze a készüléket a készüléktartóba vagy állítsa a felállító kengyelre.

Üzemen kívül helyezés



Figyelmeztetés villamos feszültségre

Ne érintse meg a hálózati csatlakozódugót nedves vagy vizes kézzel.

- Úgy húzza ki a hálózati csatlakozókábelt a dugaszolóaljzatból, hogy a csatlakozódugónál fogja meg.
- Szükség szerint hagyja a készüléket lehűlni.
- Tisztítsa meg a készüléket a "Karbantartás" fejezet szerint.
- Tárolja a készüléket a „Szállítás és tárolás” fejezet szerint.

Hibák és zavarok

A készülék kifogástalan működését a gyártás alatt többször ellenőriztük. Ha ennek ellenére működési zavarok lépnének fel, vizsgálja át a készüléket a következő felsorolás szerint.

Csak meghatalmazott villamos szakvállalat vagy a Trotec végezhet el olyan hiba- és zavarelhárítási tevékenységeket, amelyhez a készülékház felnyitása szükséges.

Az első használatkor kisebb füst vagy szag tapasztalható:

- Ez nem jelent hibát vagy zavart. Rövid működési idő után a jelenség eltűnik.

A készülék nem indul el:

- Ellenőrizze a hálózati csatlakozást.
- Ellenőrizze, hogy sérült-e a hálózati kábel és a csatlakozódugó. Ha sérüléseket állapít meg, ne próbálja újra használatba venni a készüléket. Rendelje meg a Trotec cégnél a cserekábelt és pótolja azzal a megrongálódott hálózati kábelt.
- Ellenőrizze a helyi hálózati biztosítékot.



Infó

Várjon legalább 10 percet, mielőtt újra bekapcsolja a készüléket.

A ragasztórúd nem továbbítja:

- A ragasztórúd esetleg elfogyott vagy túl rövid. Toljon utána egy új ragasztórúd. Csak alkalmas tartozékot / alkalmas ragasztórudakat használjon a műszaki adatok szerint.
- A ragasztórúd átmérője esetleg túl nagy vagy túl kicsi. Csak alkalmas tartozékot / alkalmas ragasztórudakat használjon a műszaki adatok szerint.

A ragasztórúd kiesik a készülékből:

- A ragasztórúd átmérője túl kicsi. Csak alkalmas tartozékot / alkalmas ragasztórudakat használjon a műszaki adatok szerint.

Folyékony ragasztóanyag lép ki az előtoló csatornából:

- A ragasztórúd átmérője túl kicsi és/vagy túl alacsony a ragasztórúd olvadási hőmérséklete. Csak alkalmas tartozékot / alkalmas ragasztórudakat használjon a műszaki adatok szerint.

A ragasztóanyag kilépése nem egyenletes:

- A készülék esetleg még nem érte el az olvadási hőmérsékletet. Hagyja teljesen felmelegedni a készüléket.
- Az előtoló kengyelt lassan és egyenletesen nyomja.

A ragasztási hely csak az egyik oldalon tart:

- A ragasztóanyag esetleg lehűlt, mielőtt összenyomta a munkadarabokat. Nyomja össze azonnal a ragasztandó munkadarabokat. Melegítse fel a gyorsan lehűlő anyagokat hőlégfúvó pisztollyal. A ragasztóanyagot adott esetben pontszerűen vigye fel.

A ragasztóanyag lehűlés után elválik:

- A felületek esetleg zsírosak, simák vagy porosak. Zsírtalanítsa, érdesítse fel vagy tisztítsa meg a felületeket.
- Az anyag adott esetben nem alkalmas olvadó ragasztóval történő ragasztáshoz. Használjon speciális ragasztórudakat.

Ragasztott csempék vizesblokkokban leválnak:

- Nedvesség vándorolt a ragasztási helyek alá. Használjon cement alapú speciális ragasztórudakat.

A megragasztott cipőtalp leválik:

- A bőr nedvesség hatására duzzad. Használjon speciális ragasztórudakat.

Ragasztómaradékok ("fonalak") képződnek:

- Az előtoló kengyelt a ragasztás befejezésekor nyomva tartja. Engedje el időben az előtoló kengyelt.
- A munkadarabról való leemeléskor húzza le a fúvókát.

A munkadarab megolvad:

- A munkadarab hőre érzékeny anyagból áll, pl. sztiropor, és nem alkalmas olvadó ragasztóval történő ragasztáshoz. Használjon speciális ragasztórudakat.

Égési sérüléseket szenved az ujján ragasztás közben:

- A ragasztóanyag esetleg átüt a papíron vagy textilen. A forró ragasztópisztollyal történő munka közben viseljen védőkesztyűt. Használjon adott esetben hőálló felületet, pl. szilikon anyagból.
- A munkadarab fémből van és felmelegedhetett. A forró ragasztópisztollyal történő munka közben viseljen védőkesztyűt.

Utalás

Várjon legalább 3 percet minden karbantartási és javítási munka után. Csak utána kapcsolja be újra a készüléket.

A készülék az ellenőrzések után nem működik kifogástalanul:

Lépjön kapcsolatba az ügyfélszolgálattal. Adott esetben vigye a készüléket javításra egy meghatalmazott elektromos szaküzembe vagy a Trotec-hez.

Karbantartás

Karbantartást megelőző tevékenységek



Figyelmeztetés villamos feszültségre

Ne érintse meg a hálózati csatlakozódugót nedves vagy vizes kézzel.

- Úgy húzza ki a hálózati csatlakozókábelt a dugaszolóaljzatból, hogy a csatlakozódugónál fogja meg.
- Hagyja a készüléket teljesen lehűlni.



Figyelmeztetés villamos feszültségre

Csak meghatalmazott szaküzemek vagy a Trotec végezhetnek el olyan karbantartási tevékenységet, amelyhez a készülékház felnyitása szükséges.

Karbantartási tudnivalók

A gép belsejében nem található a felhasználó által karbantartandó vagy kenést igénylő részek.

Tisztítás

A készüléket célszerű minden használat előtt és után megtisztítani.

Utalás

A készüléket tisztítás után nem kell kenni.



Figyelmeztetés villamos feszültségre

A házba bejutó folyadékok miatt rövidzárlat veszélye áll fenn!

Ne mártsa a készüléket és a tartozékot vízbe. Figyeljen arra, hogy ne jusson víz vagy más folyadék a házba.

- Tisztítsa meg a készüléket egy megnedvesített, puha, nem foszló kendővel. Ügyeljen arra, hogy ne hatoljon be nedvesség a készülékházba. Ügyeljen arra, hogy villamos alkatrészeket ne érhesse nedvesség. A kendő nedvesítéséhez ne használjon agresszív tisztítószeret, például tisztítósprayket, oldószeret, alkoholtartalmú tisztítószeret vagy súrolószeret.
- Szárítsa meg a készüléket egy puha, nem szárazó kendővel.
- Tartsa tisztán a csatlakozó érintkezőket a készüléken és a készüléktartón.

Ártalmatlanítás

A csomagolóanyagokat mindig környezetvédelmi szempontból megfelelő módon és az ártalmatlanításra vonatkozó, érvényes, helyi előírások szerint ártalmatlanítsa.



Az áthúzott szemétvödör-jelkép egy elektromos vagy elektronikus készüléken a 2012/19/EU irányelvből származik. Azt fejezi ki, hogy használati idejének végén nem szabad ezt a készüléket a háztartási hulladékba dobni. Az Ön közelében gyűjtőhelyek állnak rendelkezésre használt elektromos és elektronikus készülékek ingyenes leadásához. A címeiket a városi, ill. helyi önkormányzattól tudhatja meg. Sok EU-oroszra vonatkozóan a <https://hub.trotec.com/?id=45090> weboldalon is tájékozódhat további leadási lehetőségekről. Egyébként szíveskedjen az országában berendezések hulladékainak hasznosítására hivatalosan engedélyezett helyhez fordulni.

Elektromos és elektronikus készülékhulladékok szelektív gyűjtésének az a célja, hogy lehetővé tegye a készülékhulladékok anyagainak, ill. a hulladékok más formában történő hasznosítását, továbbá elkerüljük a környezetre és az emberi egészségre ható negatív következményeket az esetleg a készülékekben lévő veszélyes anyagok ártalmatlanítása során.

Trotec GmbH

Grebener Str. 7
D-52525 Heinsberg

☎ +49 2452 962-400

☎ +49 2452 962-200

✉ info@trotec.com

www.trotec.com