

PGGS 10-230V

LV

**EKSPLUATĀCIJAS
INSTRUKCIJAS
LĪMES PISTOLE**



 **TROTEC**

Saturs

Norādījumi par instrukciju lietošanu	2
Drošība	2
Informācija par ierīci	6
Transportēšana un uzglabāšana	7
Ekspluatācijas sākšana	7
Lietošana	8
Kļūdas un traucējumi	11
Apkope	12
Utilizēšana	12

Norādījumi par instrukciju lietošanu

Simboli



Brīdinājums par elektrisko spriegumu

Šis simbols norāda, ka elektriskā sprieguma dēļ pastāv dzīvības un veselības apdraudējums.



Brīdinājums

Šis signālvārds apzīmē vidējas pakāpes apdraudējumu; ja tas netiek novērsts, var rasties nāvējoši vai smagi savainojumi.



Uzmanību

Šis signālvārds apzīmē zemas pakāpes apdraudējumu; ja tas netiek novērsts, var rasties nelieli vai vidēji smagi savainojumi.

Norāde

Šis signālvārds apzīmē svarīgu informāciju (piemēram, par materiālu bojājumiem), bet ne apdraudējumu.



Informācija

Norādes ar šo simbolu palīdz ātri un droši veikt darbības.



Ievērojiet norādījumus

Norādes ar šo simbolu informē, ka jāievēro instrukcijas.



Nēsāt aizsargbrilles

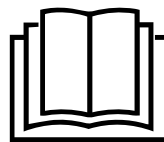
Norādes ar šo simbolu informē, ka jāizmanto acu aizsarglīdzekļi.



Lietojiet aizsargcimduš

Norādes ar šo simbolu informē, ka jāizmanto aizsargcimdi.

Šo instrukciju pašreizējo versiju un ES atbilstības deklarāciju varat lejupielādēt no šīs saites:



PGGS 10-230V



<https://hub.trotec.com/?id=41186>

Drošība

Vispārīgi drošības norādījumi elektroinstrumentiem



Brīdinājums

Izlasiet visus šim elektroinstrumentam paredzētos drošības norādījumus, norādes, tehniskos datus un izpētiet attēlus.

Neatbilstība norādēm var izraisīt elektrotraumas, apdegumus vai citus smagus savainojumus.

Saglabāiet visus drošības norādījumus un norādes turpmākai atsaucei.

Šo ierīci var izmantot bērni no 8 gadu vecuma un personas ar ierobežotām fiziskām, sensorām vai psihiskām spējām vai personas bez pieredzes un/vai zināšanām, ja tās tiek uzraudzītas vai ir instruētas par drošu ierīces lietošanu un apzinās esošos riskus.

Drošības norādījumos izmantotais jēdziens “*Elektroinstrumenti*” attiecas gan uz elektroinstrumentiem, kas tiek darbināti ar strāvu (ar elektrības vadu), gan uz elektroinstrumentiem, kas tiek darbināti ar akumulatoru (bez elektrības vada).



Vispārīgi drošības norādījumi elektroinstrumentiem – drošība darba vietā

- **Gādāriet, lai darba vieta būtu tīra un labi apgaismota.** Nekārtīgas vai neapgaismotas darba vietas dēļ var rasties negadījumi.
- **Nestrādāriet ar elektroinstrumentiem sprādzienbīstamā vidē, kurā atrodas degoši šķidrums, gāzes vai putekļi.** Elektroinstrumenti rada dzirksteles, kas var aizdedzināt putekļus vai tvaikus.
- **Elektroinstrumentu izmantošanas laikā neļaujiet tuvumā uzturēties bērniem un citām personām.** Uzmanības novēršanas gadījumā varat zaudēt kontroli pār elektroinstrumentu

 **Vispārīgi drošības norādījumi elektroinstrumentiem — elektrodrošība**

- **Elektroinstrumenta strāvas kontaktdakšai ir jāsader ar rozeti. Kontaktdakšu nekādā veidā nedrīkst pārveidot. Elektroinstrumentiem, kuriem ir aizsargzemējums, neizmantojiet kontaktdakšu adapterus.** Izmantojot nemainītas kontaktdakšas un piemērotas rozetes, tiek samazināts strāvas trieciena risks.
- **Izvairieties no saskares ar zemētām virsmām, piemēram, caurulēm, radiatoriem, plīti un ledusskapjiem.** Ja jūsu ķermenis ir zemēts, pastāv paaugstināts strāvas trieciena risks.
- **Elektroinstrument nedrīkst nokļūt lietū vai mitrumā.** Ūdens iekļūšana elektroinstrumentā paaugstina strāvas trieciena risku.
- **Neizmantojiet elektrības vadu neparedzētiem mērķiem, piemēram, elektroinstrumenta nešanai, uzkāšanai vai kontaktdakšas izvilšanai no rozetes. Nepakļaujiet elektrības vadu karstumam, saskarei ar eļļu, asām malām vai kustīgām daļām.** Bojāti vai savērpušies elektrības vadi paaugstina strāvas trieciena risku.
- **Ja strādājat ar elektroinstrumentu ārpus telpām, izmantojiet tikai tādu pagarinātāju, kas piemērots darbam ārpus telpām.** Izmantojot āram paredzētu pagarinātāju, samazinās strāvas trieciena risks.
- **Ja elektroinstrumenti jāizmanto mitrā vidē, lietojiet noplūdes strāvas aizsargslēdzi.** Izmantojot noplūdes strāvas aizsargslēdzi, samazinās strāvas trieciena risks.

 **Vispārīgi drošības norādījumi elektroinstrumentiem — personu drošība**

- **Esiet piesardzīgs, apdomājiet savas darbības un saprātīgi darbojieties ar elektroinstrumentu. Neizmantojiet elektroinstrumentus, ja esat noguris vai narkotisko vielu, alkohola vai medikamentu ietekmē.** Viens neuzmanības mirklis, lietojot elektroinstrumentus, var radīt smagus savainojumus.
- **Nēsājiet individuālos aizsardzības līdzekļus un vienmēr nēsājiet aizsargbrilles.** Individuālo aizsardzības līdzekļu, piemēram, putekļu maskas, neslidošu aizsargapavu, ķiveres vai dzirdes aizsarglīdzekļu nēsāšana (atkarībā no elektroinstrumenta veida un lietojuma) samazina savainojumu gūšanas risku.
- **Izvairieties no nejaušas ieslēgšanas. Pārlicinieties, vai elektroinstrumenti ir izslēgti, pirms pievienojat to strāvas padevei un/vai akumulatoram, paceļat vai pārvietojat to.** Ja elektroinstrumenta nešanas laikā pirksts atrodas uz slēdža vai elektroinstrumenti ir ieslēgti, kad tas tiek pievienots strāvas padevei, var rasties negadījumi.

- **Noņemiet regulēšanas instrumentus vai uzgriežņu atslēgas, pirms ieslēdzat elektroinstrumentu.** Instruments vai atslēga, kas atrodas elektroinstrumenta rotējošā daļā, var radīt savainojumus.
- **Izvairieties no nedabiskas ķermeņa pozas. Ieņemiet stabilu pozīciju un vienmēr saglabājiet līdzsvaru.** Tādējādi varēsiet labāk kontrolēt elektroinstrumentu negaidītās situācijās.
- **Nēsājiet piemērotu apģērbu. Nenēsājiet platu apģērbu vai rotaslietas. Neļaujiet matiem un apģērbam saskarties ar kustīgām daļām.** Brīvs apģērbs, rotaslietas vai gari mati var tikt ierauti kustīgās daļās.
- **Ja ir iespējams uzstādīt putekļu nosūkšanas un savākšanas iekārtas, tās ir jāpieslēdz un atbilstoši jāizmanto.** Putekļu nosūkšanas iekārta var samazināt putekļu radīto apdraudējumu.
- **Neradiet sev viltus drošības sajūtu un neignorējiet elektroinstrumentu lietošanas drošības noteikumus, pat ja elektroinstrumentu esat lietojis jau vairākkārt.** Neuzmanīga rīcība var vienā mirklī izraisīt smagas traumas.

 **Vispārīgi drošības norādījumi elektroinstrumentiem – elektroinstrumenta izmantošana un uzturēšana**

- **Nepārslogojiet elektroinstrumentu. Izmantojiet savam darbam paredzēto elektroinstrumentu.** Ar piemērotu elektroinstrumentu attiecīgajā jaudas diapazonā jūs strādāsiet labāk un drošāk.
- **Neizmantojiet elektroinstrumentu, kura slēdzis ir bojāts.** Elektroinstrumenti, kuru vairs nevar ieslēgt vai izslēgt, ir bīstami, un tas ir jāremontē.
- **Izņemiet kontaktdakšu no rozetes un/vai izņemiet noņemamo akumulatoru, pirms regulējat ierīci, maināt instrumentā ievietojamos piederumus vai noliekat elektroinstrumentu glabāšanā.** Šie piesardzības pasākumi novērš nejaūšu elektroinstrumenta ieslēgšanu.
- **Neizmantojiet elektroinstrumentus uzglabājiet bērniem nepieejamā vietā. Neļaujiet elektroinstrumentu izmantot personām, kuras ar to nav iepzinušas vai nav izlasījušas šos norādījumus.** Elektroinstrumenti ir bīstami, ja tos izmanto nepieredzējušas personas.
- **Rūpīgi kopiet elektroinstrumentu un tajā ievietojamos piederumus. Pārbaudiet, vai kustīgās daļas darbojas bez problēmām un nav iesprūdušas, vai daļas nav salūzušas vai bojātas tā, ka tiek ietekmēta elektroinstrumenta funkcionalitāte. Bojātās daļas pirms elektroinstrumenta izmantošanas ir jāsamontē.** Daudzi negadījumi rodas slikti veiktas elektroinstrumentu apkopes dēļ.

- **Griešanas instrumentiem jābūt asiem un tīriem.** Rūpīgi kopti griešanas instrumenti ar asām malām retāk iesprūst, un tos ir vieglāk vadīt.
- **Izmantojiet elektroinstrumentu, ievietojamos piederumus, uzgaļus utt. atbilstoši šiem norādījumiem. Ievērojiet darba noteikumus un uzdevumu.** Ja elektroinstrumenti tiek izmantoti neparedzētiem mērķiem, var rasties bīstamas situācijas.
- **Rokturim un roktura virsmai ir jābūt sausai, tīrai un bez eļļas un smērvielas traipiem.** Ja rokturis un roktura virsma ir slidena, elektroinstrumentu nevar droši izmantot un kontrolēt neparedzamās situācijās.



Vispārīgi drošības norādījumi elektroinstrumentiem — apkope

- **Elektroinstrumentu remontu uzticiet tikai kvalificētam speciālistam un izmantojiet tikai oriģinālās rezerves daļas.** Tādējādi tiek saglabāts elektroinstrumenta drošības līmenis.



Specifiski iekārtas drošības norādījumi karstās līmes pistolēm

- **Novietojiet ierīci tikai uz ugunsdrošām, siltumu nevedošām un stabilām virsmām.** Ierīce darbības laikā sakarst, un pastāv ugunsgrēka risks.
- **Līmējamo vietu tīrīšanai neizmantojiet uzliesmojošus šķīdinātājus.** Pastāv ugunsgrēka risks.
- **Nepieskarieties uzgalim vai līmes patronai.** Uzgalis un līmes patrona sakarst līdz temperatūrai, kas augstāka par 200 °C.
- **Neļaujiet karstai līmei nonākt uz cilvēkiem vai dzīvniekiem.** Nonākot saskarē ar ādu, skarto vietu nekavējoties dažas minūtes paturiet zem auksta ūdens strūkļas. Nemēģiniet noņemt līmi no ādas.
- **Nevelciet līmes patronu no uzgaļa.** Pieskaroties karstai līmei, var gūt smagu apdegumu un var tikt bojāts elektriskais instruments.
- **Neizmantojiet karstās līmes pistoli temperatūrā, kas zemāka par 5 °C vai augstāka par 50 °C.**
- **Neizmantojiet karstās līmes pistoli vidē ar tiešu, aukstu vēju.** Ierīce zaudē efektivitāti un tiek zaudēta enerģija.
- **Ilgstošas lietošanas laikā neradiet pārmērīgu spiedienu uz laidni.** Šādi iespējams stipri bojāt karstās līmes pistoli.
- **Darbības, kuru laikā ir jāatver iekārtas korpuss, drīkst veikt tikai pilnvaroti uzņēmumi.**
- **Ja līme attek atpakaļ, nekavējoties pārtrauciet darbību.** Pirms turpmākās ekspluatācijas ļaujiet tīrīšanu veikt pilnvarotam uzņēmumam.

Paredzētā lietošana

Izmantojiet ierīci PGG5 10-230V tikai koka, kartona, iepakojuma, ādas, keramikas, stikla, paklāju, blīvju, plastmasas, auduma, korķa un metāla līmēšanai ar kūstošu līmi, ievērojot tehniskos datus. Līmējamām sagatavēm jābūt tīrām, sausām un attaukotām.

Mēs iesakām izmantot elektroinstrumentu ar Trotec oriģinālajiem piederumiem.

Jebkāda lietošana, kas nav šeit paredzēta, tiek uzskatīta par nepareizu izmantošanu.

Saprātīgi paredzama nepareiza izmantošana

Ierīce nav paredzēta,

- lai līmētu termo jutīgus materiālus, piemēram, PVH, putuplastu un citus putu materiālus.
- darbam ar lielām virsmām.

Personāla kvalifikācija

Personām, kas strādā ar ierīci:

- ir izlasījušas un izpratušas instrukcijas, īpaši nodaļu "Drošība".

Individuālie aizsardzības līdzekļi



Lietojiet aizsargbrilles.

Tādā veidā tiek pasargātas acis pret lidojošām un krītošām detaļām, kas var radīt miesas bojājumus.



Lietojiet aizsargcimdus.

Tādā veidā tiek pasargātas rokas pret apdegumiem, zilumiem un nobrāzumiem.

Citi riski



Brīdinājums par elektrisko spriegumu

Strāvas trieciens nepietiekamas izolācijas dēļ.
Pirms katras lietošanas reizes pārbaudiet, vai ierīce nav bojāta un darbojas pareizi.
Ja konstatējat bojājumus, neizmantojiet ierīci.
Neizmantojiet ierīci, ja tā vai jūsu rokas ir mitras vai slapjas.



Brīdinājums par elektrisko spriegumu

Elektrodetaļu remontu drīkst veikt tikai pilnvaroti speciālisti.



Brīdinājums par elektrisko spriegumu

Veicot jebkādus darbus ar iekārtu, atvienojiet kontaktdakšu no rozetes!
Neaiztieciet kontaktdakšu ar mitrām vai slapjām rokām.
Izvelciet vada kontaktdakšu no ligzdas, satverot to aiz spraudņa.



Brīdinājums par elektrisko spriegumu

Pastāv īssavienojuma risks korpusā iekļuvuša šķidruma dēļ.
Neiemērciet ierīci un piederumus ūdenī. Gādājiet, lai korpusā neiekļūtu ūdens vai citi šķidrumi.



Brīdinājums par karstu virsmu

Pēc lietošanas instruments var vēl būt karsts. Pastāv apdedzināšanās risks, pieskaroties instrumentam.
Nepieskarieties instrumentam ar plikām rokām!
Lietojiet aizsargcimdus!



Brīdinājums

Šī ierīce var radīt apdraudējumu, ja neapmācītas personas to izmanto nelietpratīgi vai arī tā tiek lietota neparedzētiem mērķiem. Ievērojiet personāla kvalifikācijas prasības.



Brīdinājums

Ierīce nav rotaļlieta un nav paredzēta bērniem!



Brīdinājums

Nosmakšanas risks!
Neatstājiet iepakojuma materiālu neuzraudzītu.
Bērniem tas varētu kļūt par bīstamu rotaļlietu.



Uzmanību

Ievērojiet pietiekami lielu attālumu līdz siltuma avotiem.

Norāde

Ja ierīce tiek nelietpratīgi glabāta vai transportēta, to var bojāt.
Ievērojiet informāciju par ierīces transportēšanu un glabāšanu.

Rīcība ārkārtas situācijā / avārijas apturēšanas funkcija

Avārijas apturēšana:

Atvienojot strāvas kontaktdakšu no strāvas kontaktligzdas, ierīces darbība tiek nekavējoties apturēta. Lai pasargātu ierīci no nejaušas atkārtotas iedarbošanās, atstājiet strāvas kontaktdakšu atvienotu.

Rīcība ārkārtas situācijā:

1. Izslēdziet ierīci.
2. Ārkārtas situācijā atvienojiet ierīci no elektrotīkla: izvelciet pieslēgšanas vada kontaktdakšu no ligzdas, satverot to aiz spraudņa.
3. Nepieslēdziet bojātu ierīci elektrotīklam.

Informācija par ierīci

Ierīces apraksts

Ierīce PGGGS 10-230V ir karstas līmes pistole, kas paredzēta remonta un amatniecības darbiem. Ierīce ir piemērota koka, plastmasas, tekstila, kartona, papīra, keramikas, ādas, korķa, stikla un metāla līmēšanai.

Darba pārtraukumā karstās līmes pistoli varat novietot uz statīva vai uzglabāt to ierīces turētājā ar pilienu paplāti.

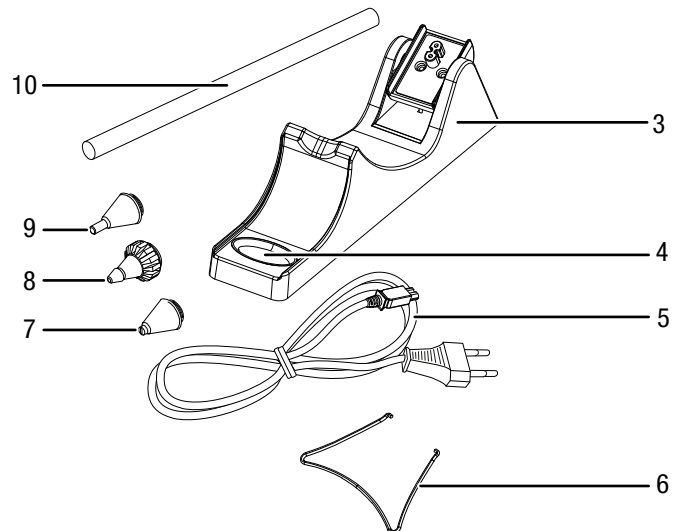
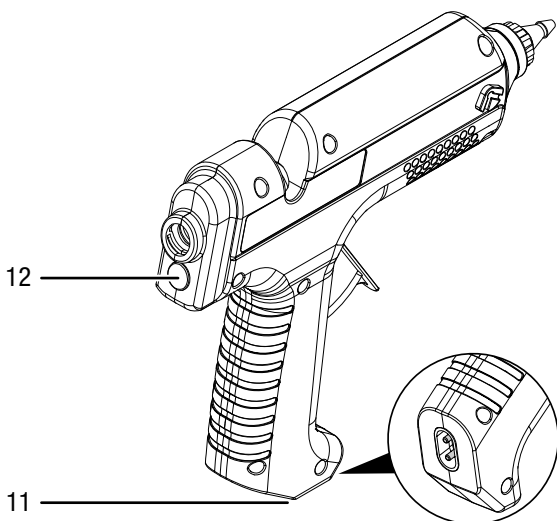
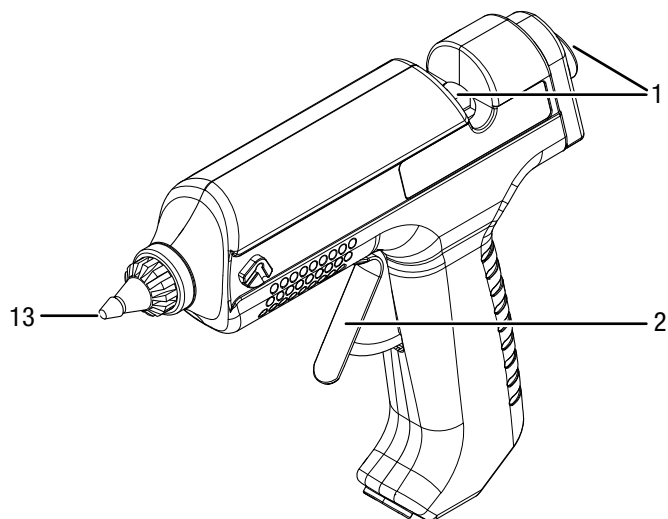
Siltuma uzglabāšanas sistēma un noņemamais vads ļauj veikt darbu bez vadiem.

Uzsildīšanas laiks ir 5 minūtes.

Trīs uzgaļi var tikt nomainīti bez instrumentu palīdzības dažū sekunžu laikā un ir piemēroti dažādiem pielietojumiem, piemēram, lai precīzi dozētu smalkos darbos un precīzi dozētu grūti pieejamās vietās.

Ergonomisks rokturis un mazs svars pasargā no noguruma darba laikā.

Iekārtas attēls



Nr.	Apzīmējums
1	Padeves kanāls
2	Padeves laidnis
3	Turētājs ar elektrības pieslēgumu
4	Paplāte pilienu notveršanai
5	Elektrības vads
6	Statīvs
7	Plats uzgalis
8	Universāls uzgalis
9	Smalks uzgalis
10	Līmes patrona
11	Pieslēguma ligzda elektrības vadam
12	Elektrības pieslēguma gaismas indikators
13	Uzgalis

Piegādes komplektācija

- 1 ierīce PGGGS 10-230V
- 1 turētājs ar pilienu paplāti
- 1 strāvas vads
- 1 universāls uzgalis
- 1 smalks uzgalis
- 1 plats uzgalis
- 6 līmes patronas, garums: 150 mm, diametrs: 11 mm
- 1 x transportēšanas koferis
- 1 x instrukcija

Tehniskie dati

Parametrs	Vērtība
Modelis	PGGS 10-230V
Tīkla pieslēgums	1/N/PE ~ 220–240 V / 50 Hz
Jaudas patēriņš	25 W (500 W uzsākot darbu)
darba vides temperatūra	No 5 °C līdz 50 °C
kušanas temperatūra	200 °C
līmes patrona	
Diametrs	11 mm
Garums	150 mm
Uzsildīšanas laiks	apm. 5 minūtes
Vada garums	2 m
Svars	0,3 kg

Transportēšana un uzglabāšana

Norāde

Ja ierīce tiek nelietpratīgi glabāta vai transportēta, to var bojāt.

Ievērojiet informāciju par ierīces transportēšanu un glabāšanu.

Transportēšana

Ierīces transportēšanai izmantojiet piegādes komplektācijā iekļauto transportēšanas koferi, lai pasargātu ierīci no ārējas iedarbības.

Pirms katras transportēšanas reizes ievērojiet tālāk minētos norādījumus.

- Atvienojiet strāvas vadu no kontaktligzdas, satverot to aiz kontaktdakšas.
- Ļaujiet ierīcei atdzist.

Uzglabāšana

Pirms novietojat ierīci uzglabāšanai, ievērojiet tālāk minētos norādījumus.

- Atvienojiet strāvas vadu no kontaktligzdas, satverot to aiz kontaktdakšas.
- Ļaujiet ierīcei atdzist.
- Notīriet ierīci, kā aprakstīts nodaļā "Apkope".
- Ierīces glabāšanai izmantojiet piegādes komplektācijā iekļauto transportēšanas koferi, lai pasargātu ierīci no ārējas iedarbības.

Ja ierīce netiek izmantota, ievērojiet šādus glabāšanas nosacījumus:

- uzglabājiet sausā un no sala un karstuma pasargātā vietā;
- vides temperatūra nedrīkst pārsniegt 45 °C;
- uzglabājiet transportēšanas koferī vietā, kas pasargāta no putekļiem un tiešiem saules stariem.

Ekspluatācijas sākšana

Ierīces izsaiņošana

- Izņemiet transportēšanas koferi no iepakojuma.



Brīdinājums par elektrisko spriegumu

Strāvas trieciens nepietiekamas izolācijas dēļ. Pirms katras lietošanas reizes pārbaudiet, vai ierīce nav bojāta un darbojas pareizi.

Ja konstatējat bojājumus, neizmantojiet ierīci.

Neizmantojiet ierīci, ja tā vai jūsu rokas ir mitras vai slapjas.

- Pārbaudiet, vai piegādes komplektācijā nekā netrūkst un vai nav bojājumu.



Brīdinājums

Nosmakšanas risks!

Neatstājiet iepakojuma materiālu neuzraudzītu.

Bērniem tas varētu kļūt par bīstamu rotaļlietu.

- Utilizējiet iepakojuma materiālu atbilstoši valsts tiesību aktiem.

Statīva uzstādīšana



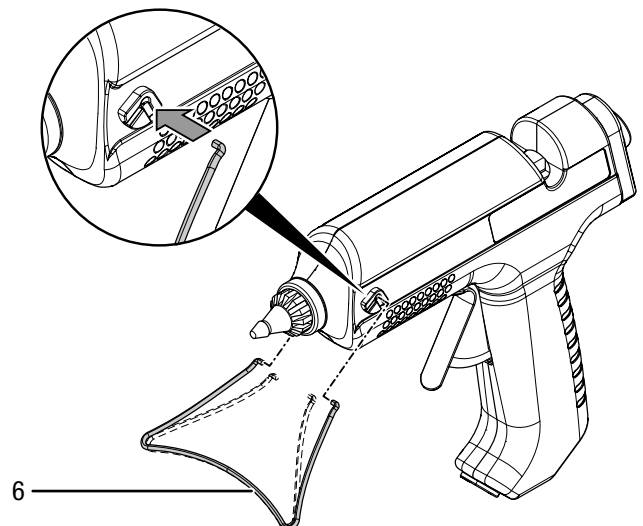
Nēsāt aizsargbrilles

Statīvs uzstādīšanas laikā var atlekt un savainot acis.

Lietojiet aizsargbrilles.

Pirms ekspluatācijas sākšanas ierīcei jāpiestiprina statīvs.

1. Pavelciet statīva (6) galus nedaudz platāk, un ievietojiet tos ierīcē paredzētajās vietās kreisajā un labajā pusē.



2. Jūs varat noņemt statīvu, to atkal pavelkot to platāku un noņemot no ierīces.

Līmes patronas ievietošana

1. Iebīdīet līmes zīmuli (10) padeves kanālā (1).

Strāvas vada pieslēgšana

1. Iespraudiet kontaktdakšu atbilstoši zemētā rozetē.

Lietošana

Padomi un norādes par karstās līmes pistoles lietošanu

Vispārīga informācija

- Pirms līmēšanas attaukojiet metāla virsmas. Apstrādes iekārtas bieži atstāj eļļas paliekas.
- Līmi nav iespējams pilnībā noņemt no tekstilizstrādājumiem. Tās augstās kušanas temperatūras dēļ to nevar arī noņemt, mazgājot verdošā ūdenī.
- Stiprinājumi mitruma ietekmē var atlīmēties.
- Citiem materiāliem, ja nepieciešams, izmantojiet īpašas līmes patronas.
- Karstai līmei nonākot saskarē ar ādu, skarto vietu nekavējoties dažas minūtes paturiet zem auksta ūdens strūkļas.
- Līmējamie materiāli un virsma, uz kuras strādājat, nedrīkst būt viegli uzliesmojoši vai degoši.
- Pirms siltumjutīgu materiālu līmēšanas izmantojiet nelietu materiāla gabaliņu, lai pārlicinātos, vai tas ir piemērots.

Līmēšana

- Elastīgiem materiāliem, kā tekstilam, uzlieciet līmi zig-zag līnijas veidā.
- Labākai līmes noturībai sakarsējiet ātri atdziestošus materiālus, kā tērauds, piemēram, ar karstā gaisa fēnu.
- Pēc materiālu gabalu salīmēšanas uz brīdi saspiediet tos kopā ar rokām. Tiem nav nepieciešama saspiešanas ierīce.
- Varat izmantot ierīci, lai pielīmētu konkrētos punktus vai veidotu līmes šuvi.
- Salīmētās vietas iespējams atlīmēt, sasildot tās.
- Līmes atlikumu no uzgaļa var viegli noņemt pēc tās atdzišanas.
- Noņemiet līmes atlikumu pēc atdzišanas, vislabāk ar asu nazi.
- Līmētās vietas ir krāsojamas.
- Gludas virsmas pirms līmēšanas jāpadara raupjākas.

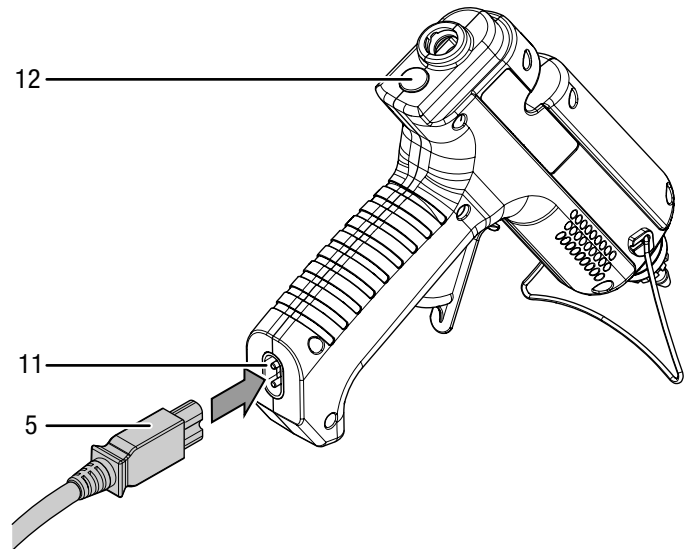
Iekārtas ieslēgšana un izslēgšana

Strādājot ar ierīci, izmantojiet individuālos aizsardzības līdzekļus.

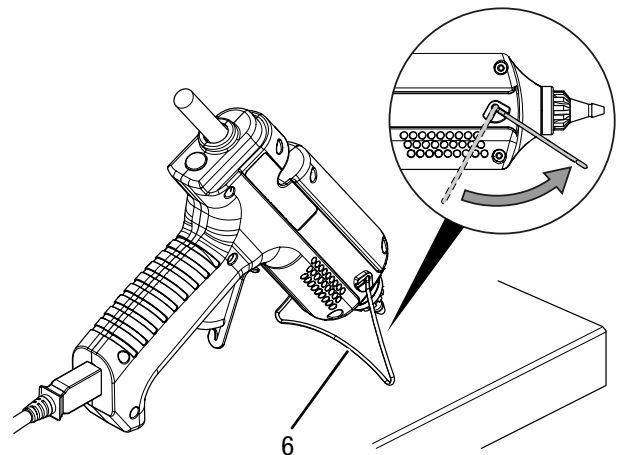
Jūs varat izmantot ierīci gan ar vadu, gan bez vada.

Darbs ar vadu (nepārtraukta darbība)

1. Pievienojiet strāvas vadu (5) ligzdai (11), kas atrodas uz līmes pistoles.
⇒ Deg darba diode (12).



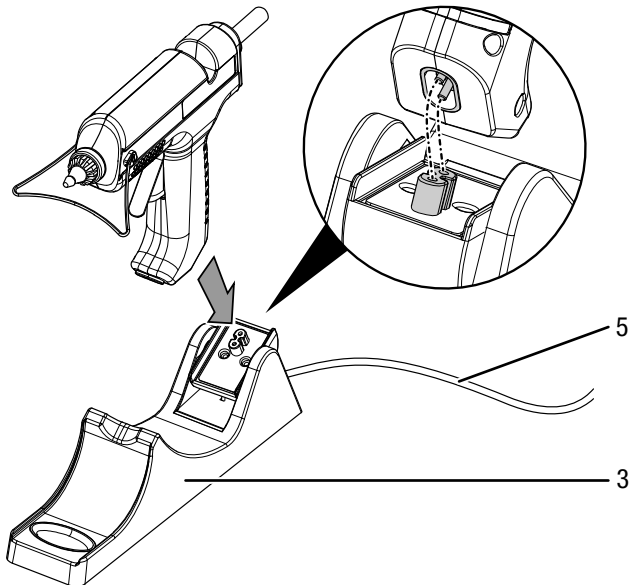
2. Atlokiet statīvu (6), un novietojiet līmes pistoli.



3. Ļaujiet līmes pistolei uzkarst apmēram 5 minūtes.
⇒ Karstās līmes pistole ir gatava.

Darbs bez vada

1. Pievienojiet strāvas vadu (5) tīkla savienojumam uz ierīces turētāja (3).
2. Ievietojiet līmes pistoli turētājā (3).
⇒ Deg darba diode (12).



3. Ļaujiet līmes pistolei uzkarst apmēram 5 minūtes.
⇒ Karstās līmes pistole ir gatava.
⇒ Ir iespējams strādāt bez vada, izmantojot integrēto siltuma uzglabāšanas sistēmu.
4. Ja līme iznāk lēni vai ar grūtībām, atkārtoti uzsildiet līmes pistoli turētājā.

Uzgaļa maiņa



Brīdinājums par karstu virsmu



Pēc lietošanas uzgalis vēl var būt karsts. Pieskaroties uzgalim, pastāv apdedzināšanās risks. Pieskarties uzgalim tikai vietā, kur to sedz aizsargapvalks. Lietojiet aizsargcimdus!

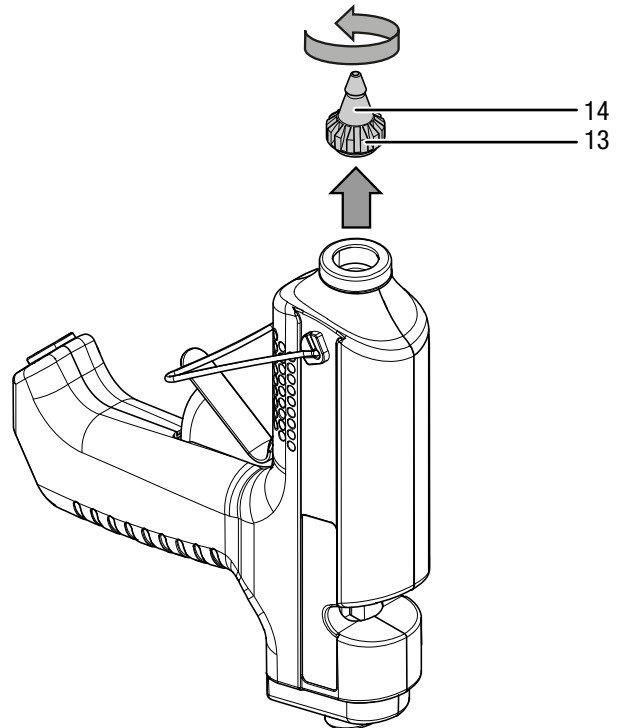


Informācija

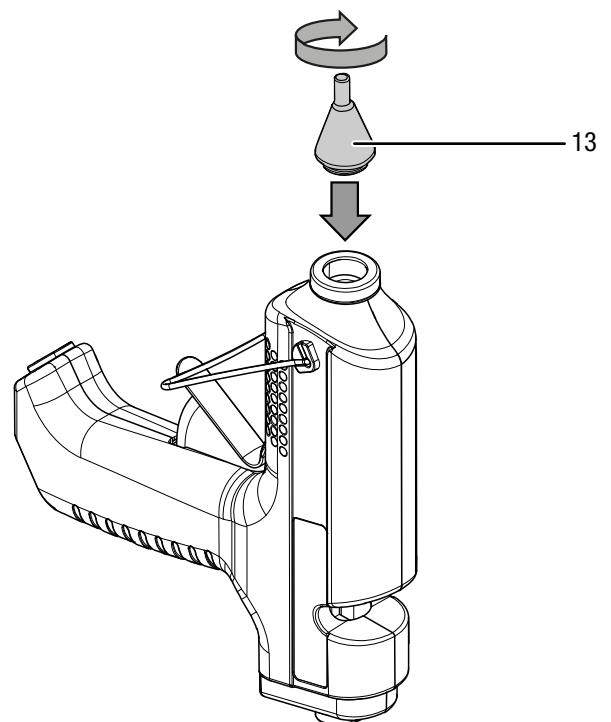
Lai līme neiztecētu, turiet ierīci vertikāli ar uzgali augšup.

Uzgali var mainīt tikai tad, kad ierīce ir silta.

1. Uzsildiet ierīci apt. 1-2 minūtes.
2. Atskrūvējiet uzgali (13) bultiņas norādītajā virzienā, turot to aiz aizsargapvalka (14).



3. Uzskrūvējiet izvēlēto uzgali (13) bultiņas norādītajā virzienā.



Līmēšana



Brīdinājums par karstu virsmu



Pēc lietošanas uzgalis vēl var būt karsts. Līme, kas nāk no uzgaļa, var būt karsta. Pastāv apdegumu gūšanas risks.

Nepieskarieties uzgalim ar plikām rokām!
Valkājiet aizsargcimdus!



Informācija

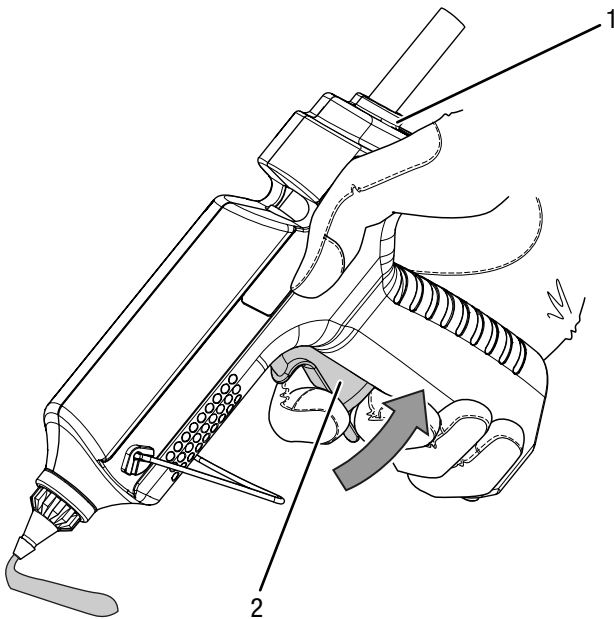
Pēc līmes patronas ievietošanas, ierīci nepieciešams vairāk laika lai uzsiltu nekā pirmās lietošanas laikā. Sacietējušais līmes atlikum var aizsprostot padeves kanālu.



Informācija

Līmēšanas virsmām jābūt tīrām, sausām un attaukotām.

1. Ļaujiet līmes pistolei uzkarst. No aizmugures iebīdiet padeves kanālā (1) līmējamam materiālam pielāgotu līmes patronu.
2. Nospiediet padeves laidni (2), lai regulētu līmes plūsmu plānotajam darbam.



3. Uzlieciet līmi punktu vai līnijas veidā.
4. Nekavējoties saspiediet abas līmējamās virsmas kopā uz aptuveni 30 sekundēm.
⇒ Pēc aptuveni 5 minūtēm līmējamā vieta ir stabila.
5. Darba pārtraukumu laikā ievietojiet ierīci turētājā vai novietojiet to uz statīva.

Ekspluatācijas pārtraukšana



Brīdinājums par elektrisko spriegumu

Neaiztieciet kontaktdakšu ar mitrām vai slapjām rokām.

- Atvienojiet strāvas vadu no kontaktligzdas, satverot to aiz kontaktdakšas.
- Nepieciešamības gadījumā ļaujiet ierīcei atdzist.
- Tīriet ierīci, kā norādīts nodaļā "Apkope".
- Uzglabājiet ierīci, kā norādīts nodaļā "Transportēšana un uzglabāšana".

Kļūdas un traucējumi

Izgatavošanas laikā iekārtas darbība tika vairākkārt pārbaudīta. Ja tomēr ir radušies darbības traucējumi, pārbaudiet iekārtu, veicot tālāk minētās darbības.

Darbības kļūdu un traucējumu novēršanu, kas prasa korpusa atvēršanu, drīkst veikt tikai autorizēts uzņēmums, kas specializējies elektrotehnikā, vai Trotec.

Pirmajā lietošanas reizē rodas dūmi vai smaka.

- Tas nav saistīts ar kļūdu vai problēmu. Pēc īsa darbības laika šīs pazīmes izzūd.

Ierīci nevar ieslēgt:

- Pārbaudiet elektrotīkla pieslēgumu.
- Pārbaudiet, vai strāvas vads un kontaktdakša nav bojāti. Ja konstatējat bojājumus, nemēģiniet no jauna izmantot ierīci. Pasūtiet nomainīgai paredzēto vadu no Trotec un izmantojiet to, lai nomainītu bojāto strāvas vadu.
- Pārbaudiet drošinātājus darba vietā.



Informācija

Pirms ierīces atkārtotas ieslēgšanas uzgaidiet vismaz 10 minūtes.

Līmes patrona netiek transportēta:

- Iespējams, līmes patrona ir izlietota vai pārāk īsa. Iebīdīt jaunu līmes patronu. Izmantojiet tikai piemērotus piederumus/piemērotas līmes patronas, kas atbilst tehniskajiem datiem.
- Iespējams, līmes patronas diametrs ir pārāk liels vai pārāk mazs. Izmantojiet tikai piemērotus piederumus/piemērotas līmes patronas, kas atbilst tehniskajiem datiem.

Līmes patrona izkrīt no ierīces:

- Līmes patronas diametrs ir pārāk mazs. Izmantojiet tikai piemērotus piederumus/piemērotas līmes patronas, kas atbilst tehniskajiem datiem.

No padeves kanāla nāk ārā šķidra līme:

- Līmes patronas diametrs ir pārāk mazs, un/vai līmes patronas kušanas temperatūra ir pārāk zema. Izmantojiet tikai piemērotus piederumus/piemērotas līmes patronas, kas atbilst tehniskajiem datiem.

Līmes padeve nav vienmērīga:

- Iespējams, ierīce vēl nav sasniegusi kušanas temperatūru. Ļaujiet ierīcei pilnībā uzkarst.
- Spiediet padeves laidni lēni un vienmērīgi.

Līme turas tikai pie vienas puses:

- Iespējams, līme atdzisa, pirms saspiedāt abas puses kopā. Saspiediet abas līmējamās sagataves kopā nekavējoties. Uzsildiet ātri atdziestošus materiālus ar karstā gaisa fēnu. Ja nepieciešams, uzlieciet līmi punktu veidā.

Līme pēc atdzišanas atlīp:

- Iespējams, virsmas ir taukainas, gludas vai putekļainas. Attaukojiet virsmas, pulējiet tās (padarot rupjākas) vai notīriet tās.
- Iespējams, materiāls nav piemērots līmēšanai ar kūstošu līmi. Izmantojiet speciālās līmes patronas.

Pielīmētas flīzes mitrās telpās atlīmējas:

- mitrums iekļūst līmējamās vietās. Izmantojiet īpašas cementa līmes patronas.

Atlīp pielīmētas kurpju zoles:

- Āda mitruma dēļ piebriest. Izmantojiet speciālās līmes patronas.

Veidojas līmes paliekas ("pavedieni"):

- Pēc līmēšanas beigām jūs turat padeves laidni nospiestu. Laicīgi atlaidiet padeves laidni.
- Paceļot uzgali no sagataves, noslaukiet to.

Sagatave kūst:

- Sagatave ir izgatavota no siltumjutīga materiāla, piemēram, putuplasta, un tas nav paredzēts līmēšanai ar kūstošo līmi. Izmantojiet speciālās līmes patronas.

Līmēšanas laikā jūs gūstat apdegumus uz pirkstiem:

- Iespējams, līme izkļūst cauri papīram vai tekstilmateriālam. Strādājot ar karstās līmes pistoli, lietojiet aizsargcimdus. Ja nepieciešams, izmantojiet karstumizturīgu darba pamatni, piemēram, no silikona.
- Sagatave ir izgatavota no metāla un var būt sakarsusi. Strādājot ar karstās līmes pistoli, lietojiet aizsargcimdus.

Norāde

Pēc apkopes un remonta darbu veikšanas uzgaidiet vismaz 3 minūtes. Tikai pēc tam ieslēdziet ierīci.

Ierīce bez traucējumiem nedarbojas arī pēc veiktajām pārbaudēm.

Sazinieties ar klientu apkalpošanas dienestu. Ja nepieciešams, remontdarbu veikšanai nododiet ierīci pilnvarotā elektrodarbnīcā vai uzņēmumam Trotec.

Apkope

Pirms apkopes sākšanas veicamās darbības



Brīdinājums par elektrisko spriegumu

Neaiztieciet kontaktdakšu ar mitrām vai slapjām rokām.

- Izvelciet vada kontaktdakšu no ligzdas, satverot to aiz spraudņa.
- Ļaujiet iekārtai pilnībā atdzist.



Brīdinājums par elektrisko spriegumu

Tehniskās apkopes darbības, kuru laikā ir jāatver ierīces korpuss, drīkst veikt tikai pilnvaroti uzņēmumi vai Trotec.

Norādes par apkopi

Ierīces iekšpusē nav daļu, kuras lietotājam būtu jāapkopj vai jāieeļļo.

Tīrīšana

Pirms un pēc katras lietošanas reizes ierīce ir jāiztīra.

Norāde

Pēc tīrīšanas ierīce nav jāeļļo.



Brīdinājums par elektrisko spriegumu

Pastāv īssavienojuma risks korpusā iekļuvuša šķidruma dēļ.

Neiemērciet ierīci un piederumus ūdenī. Gādājiet, lai korpusā neiekļūtu ūdens vai citi šķidrumi.

- Tīriet ierīci ar samitrinātu, mīkstu, neplūksnainu drānu. Uzmaniet, lai korpusā neiekļūst mitrums. Uzmaniet, lai mitrums nesaskaras ar elektriskām detaļām. Drānas samitrināšanai neizmantojiet agresīvus tīrīšanas līdzekļus, piemēram, tīrīšanas aerosolus, šķīdinātājus, spirtu saturošus vai abrazīvus tīrīšanas līdzekļus.
- Nosusiniet ierīci ar mīkstu drānu, kas neplūksnojas.
- Ierīces un turētāja pieslēguma kontaktiem jābūt tīriem.

Utilizēšana

Vienmēr atbrīvojieties no iepakojuma materiāliem videi draudzīgā veidā un saskaņā ar spēkā esošajiem vietējiem utilizācijas noteikumiem.



■ Pārsvītrotas atkritumu tvertnes simbols uz lietotas elektriskas vai elektroniskas ierīces nāk no direktīvas 2012/19/ES. Tā nosaka, ka pēc darbmūža beigām šo ierīci nedrīkst izmest mājstaimniecības atkritumos. Jūsu tuvumā ir vietas, kur bez maksas var nodot nolietotās elektriskās vai elektroniskās ierīces. Adresi varat iegūt pilsētas vai pašvaldības pārvaldē. Par citām nodošanas iespējām daudzās ES valstīs varat uzzināt arī vietnē <https://hub.trotec.com/?id=45090>. Pretējā gadījumā vērsieties pie oficiāla savā valstī pilnvarota uzņēmuma, kas nodarbojas ar iekārtu savākšanu.

Daļīti nododot elektriskās un elektroniskās iekārtas, tiek nodrošināta otrreizēja pārstrāde, materiālu utilizācija un nolietoto ierīču cita veida utilizācija, kā arī tiek novērsta ierīcēs ietvertu iespējami bīstamo vielu ietekme uz vidi un cilvēku veselību.

Trotec GmbH

Grebener Str. 7
D-52525 Heinsberg

☎ +49 2452 962-400

☎ +49 2452 962-200

✉ info@trotec.com

www.trotec.com